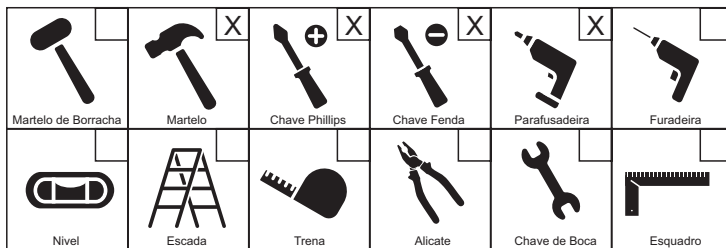
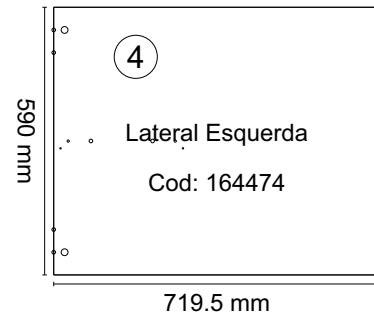
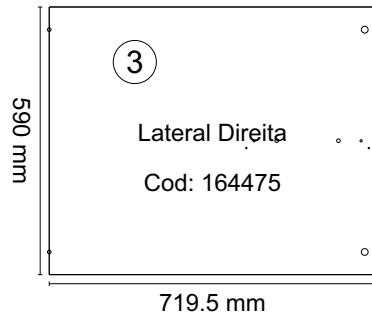
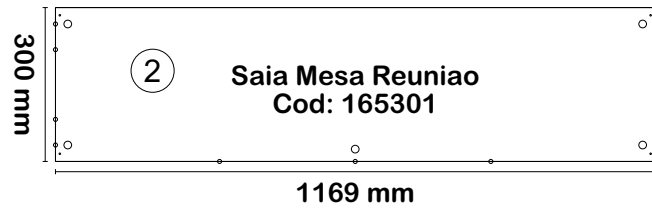
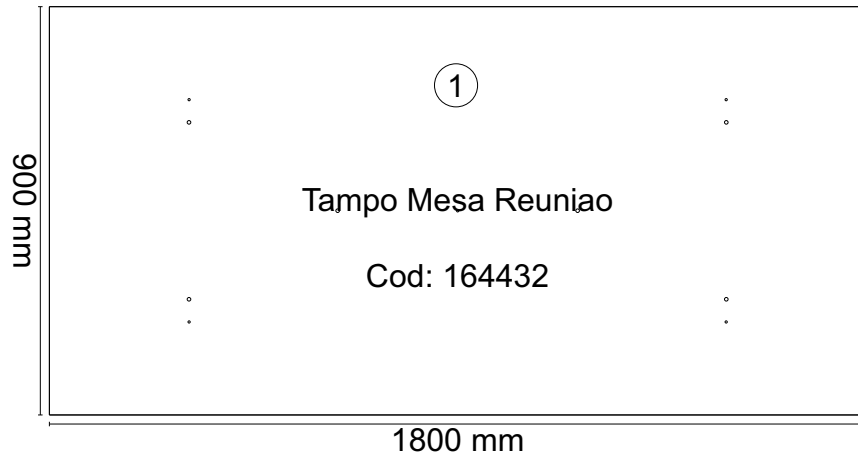


Partes do Produto



Pessoas Necessárias para Montagem



Grau de Dificuldade

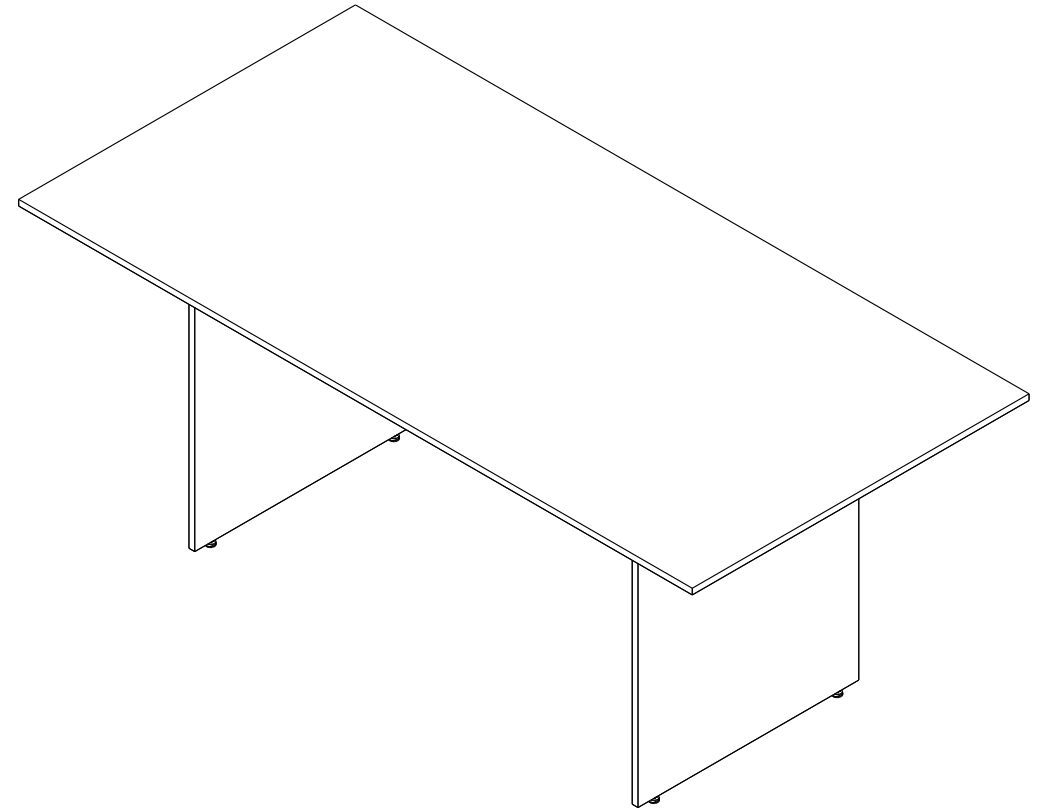


Tempo de Montagem



Pano Levemente

MANUAL DE MONTAGEM



Componentes

A - Minifix - 9 X	B - Tambor - 9 X	C - Cavilha - 10 X	K - Tapa Furo - 9 X	J - Pf 4x16 - 16 X	AA - Sapata U - 4 X	G - Nivelador - 4 X
AG - Cantoneira - 4 x						

Utilizar a régua abaixo para medir os componentes.



Video de Montagem

Quer uma ajuda extra para montar seu móvel? Escaneie o QR Code abaixo usando a câmera do seu celular e assista ao vídeo completo com todas as etapas detalhadas da montagem. Tornando sua montagem simples e rápida.



Durante a Montagem:

- * Monte o móvel sobre uma superfície plana e limpa, evitando riscos e desalinhamentos.
- * Utilize ferramentas apropriadas e siga a ordem de montagem indicada.
- * Nunca use parafusadeiras em torque alto, pois isso pode danificar a madeira ou espanar os parafusos.
- * Evite impactos durante a montagem para não trincar ou lascas as peças.
- * Caso perceba alguma imperfeição ou dúvida durante a montagem, interrompa o processo e entre em contato com o suporte técnico.

Após a Montagem:

- * Posicione o móvel em local nivelado para evitar empenamentos nas portas ou estrutura.
- * Evite contato direto com água, umidade excessiva ou exposição prolongada ao sol
- * Não sobrecarregue prateleiras ou gavetas além do peso indicado.
- * Se for mover o móvel, desmonte-o parcialmente ou completamente. Arrastar pode danificar a estrutura.
- * Em ambientes muito secos ou úmidos, utilize produtos que ajudam a controlar a umidade, como desumidificadores ou sachês antimoho.

