



A FORÇA DA ÁGUA

# UTILIZAÇÃO E INSTALAÇÃO DE BOMBAS

---

Manual de Utilização  
e Instalação

Serviço de Atendimento ao Consumidor

- Consumidores
- Representantes
- Revendedores

Tel.: 0800 021 9290  
(de segunda a sexta das 8:00 às 17:00)  
[www.dancor.com.br](http://www.dancor.com.br)



## ÍNDICE

Apresentação .....	04
Desnível de Sucção .....	04
Desnível de Recalque ou Elevação .....	05
Instalação.....	06
Instalação Hidráulica .....	06
Instalação Elétrica .....	07
Tabela de Seleção de Bitolas .....	08
Instalação de Bombas Centrífugas.....	09
Esquema de Instalação Série: CP-4, CP-6, Ultra DC-4, CAM e CHS.....	09
Como Operar - Funcionamento.....	10
Esquema de Instalação Série: Booster.....	10
Como Operar - Funcionamento.....	11
Esquema de Instalação Série: EP.....	12
Como Operar - Funcionamento.....	13
Esquema de Instalação Série: AP-2, AP-3, Ultra DA-2 e AI-2.....	14
Esquema de Instalação Série: AAE.....	15
Como Operar - Funcionamento Série: AP-2, AP-3, Ultra DA-2, AI-2 e AAE.....	16
Esquema de Instalação Série: SDE .....	17
Como Operar - Funcionamento.....	18
Esquema de Instalação Série: VAS .....	19
Como Operar - Funcionamento.....	20
Causas Prováveis de Problemas.....	21
Termo de Garantia.....	23

## APRESENTAÇÃO:

Prezado Cliente.

Parabéns pela preferência na escolha de produtos Dancor.

Este documento foi elaborado cuidadosamente, para orientá-lo e ajudá-lo no manuseio de sua bomba DANCOR. Leia com bastante atenção, seguindo passo-a-passo todas as suas instruções, sua bomba produzirá os resultados esperados para sua plena satisfação.

As bombas DANCOR são fabricadas basicamente para operar com água. Entretanto, poderão trabalhar com outros líquidos. Para trabalhar com outros líquidos entrar em contato com o **S.A.C. (Serviço de Atendimento ao Consumidor - Tel.: 0800 021 9290 - de segunda a sexta das 8:00 às 17:00)** para maiores informações.

### Sobre o Equipamento

A DANCOR fabrica variada linha de produtos, razão pela qual o primeiro passo é identificar, com precisão, a característica da sucção, relativa a sua necessidade.

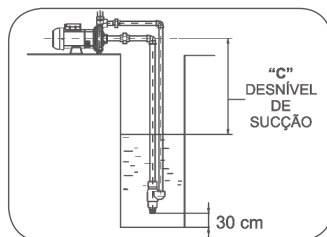
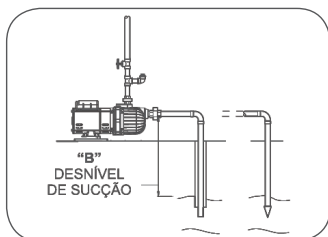
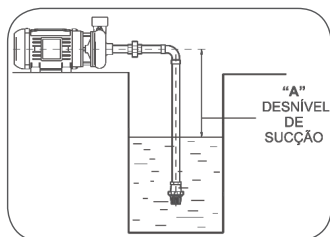
### DESNÍVEL DE SUÇÃO

É a medida em metros, tomada na vertical, entre o centro do bocal de sucção da bomba até a superfície de água no poço (vide desenhos “A”, “B” e “C”):

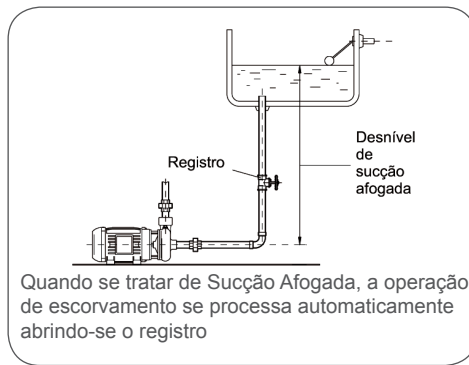
“A” - Desnível de Sucção até 6 metros, indicados para Bombas Centrífugas;

“B” - Desnível de Sucção até 9 metros, indicados para Bombas Auto-aspirantes para água limpa;

“C” - Desnível de Sucção superior a 9 metros até 40 metros, indicados para Bombas Ejetoras para Poços Profundos.



**OBS:** Para cada 1000 metros de altutude acima do nível do mar, ocorrerá a redução de 1.20 metros na sucção.



## SUCÇÃO AFOGADA

A AMS (Altura Manométrica de Sucção) é positiva, gerando melhor escoamento da água.

O valor do desnível da sucção afogada será deduzido do valor do desnível de recalque.

Ex.: Desnível de recalque = 15m; Desnível de sucção afogada = 1.5m; Desnível final de recalque =  $15 - 1.5 = 13.5\text{m}$ .

**Nota:** As bombas das séries VAS (verticais) e SDE (submersíveis), são aplicadas em esgotamento e trabalham afogadas, ou seja, as carcaças das bombas estão sempre imersas em água.

## DESNÍVEL DE RECALQUE OU ELEVAÇÃO

É o desnível medido do bocal de saída da bomba, em linha vertical, até o ponto estabelecido pela sua necessidade (reservatório superior, caixa d'água, etc.).

OBS: Os desníveis de sucção e de recalque, deverão ser acrescentados às perdas de carga, ou seja, desnível de sucção + perda de carga = AMS e desnível de recalque + perda de carga = AME (Altura Manométrica de Elevação).

$AMS + AME = AMT$  (Altura Manométrica Total) em metros.

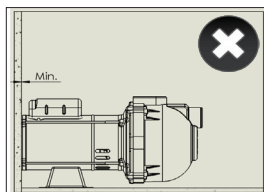
As informações acima, servirão para definir qual o tipo de bomba deverá ser selecionado.

**Atenção:** O catálogo “Tabela de Seleção” contém todos os produtos Dancor para sua escolha, de acordo com a vazão e AMT desejada.

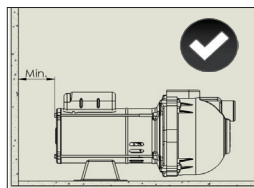
## INSTALAÇÃO

- 1- Determine criteriosamente o local onde a bomba será instalada.
- 2- Caso seja construído um abrigo, tenha o cuidado de assegurar plena ventilação e espaço para manuseio, quando necessário.
- 3- Recomenda-se que o seu posicionamento seja o mais próximo do poço ou cisterna, em local de fácil acesso, resguardado e protegido das intempéries e com ventilação suficiente adequada.

**ATENÇÃO:** Não cubra e obstrua a ventilação do motor. **Mantenha a distância mínima de 8,0cm do motor em relação à parede.** O ar utilizado para refrigeração do motor deve estar na temperatura ambiente, limitada a temperatura na placa de identificação do motor.



ERRADO



CORRETO



### **CUIDADO!**

Alta temperatura na superfície do motor. Risco de queimadura

- Assegure-se de utilizar proteção adequada para evitar contatos acidentais com a superfície(carcaça) do motor.
- Deixar o conjunto motobomba resfriar até a temperatura ambiente.

## INSTALAÇÃO HIDRÁULICA

Instruções gerais para a instalação de qualquer bomba Dancor.

### Escolhendo e Preparando as Tubulações

- Os diâmetros das tubulações deverão ser adequados à vazão desejada. Informe-se com o S.A.C. (Serviço de Atendimento ao Consumidor), Tel.: 0800 21 9290.
- Os diâmetros dos tubos deverão ser no mínimo iguais aos dos bocais da bomba (Sucção/Recalque). Entretanto, recomenda-se utilizar tubos com diâmetros maiores, o que proporciona melhor rendimento do equipamento.
- Verifique se os bocais da bomba são para tubos roscáveis ou soldáveis.
- Escolha sempre marcas de tubos rígidos de procedência qualificada, novos e sem defeitos.

- Utilize o mesmo critério na aquisição do adesivo plástico, quando utilizar tubos soldáveis. Siga as instruções do fabricante na operação de colagem. Lembre-se que todas as superfícies a serem coladas, devem ser lixadas até perderem seu brilho original, ficando livre de poeiras e gorduras.
- Todas as roscas externas (tubo roscável) deverão ser envolvidas com fita veda rosca (vedação), para evitar a entrada de ar ou vazamento pelas conexões.
- Caso seja necessário aumentar a extensão da tubulação, instale uma luva (roscável ou soldável).
- Use de preferência curva em substituição aos cotovelos.
- Instale uma união no bocal de sucção, e outra no bocal de recalque. Esse procedimento facilitará a remoção da bomba, caso seja necessário, sem afetar a instalação das tubulações.
- Existem no mercado conexões mistas, ou seja, solda/rosca proporcionando a opção de utilização de tubos soldáveis ou roscáveis.

## **INSTALAÇÃO ELÉTRICA**

A instalação elétrica obedecerá a melhor técnica e a maior segurança para garantia de vida do motor e prevenção contra acidentes (risco de choque).

Verifique a tensão em que será feita a ligação: 110V, 220V ou 440V para motores monofásicos e 220V ou 380V para motores trifásicos, impressos na placa de identificação da bomba, que orienta a correta ligação dos terminais do motor a instalação elétrica conforme a tensão disponível no local.

Observe no Quadro de Seleção de Bitola de Fios para Instalação Elétrica, qual a indicada no seu caso, de acordo com a distância medida entre a bomba e o quadro de Entrada de Energia (Chave Geral).

Nunca ligue em tomadas ou ramais secundários.

É obrigatória a instalação de uma chave de partida com contactor, relé de sobrecarga e falta de fase para promover a proteção dos motores elétricos, tanto monofásicos, como trifásicos.

A falta dessa proteção nos motores acarretará a perda da GARANTIA, em caso de danos ocasionados por falhas da rede elétrica. Essas chaves poderão ser adquiridas através de nossos revendedores, mencionando-se a potência do motor em cv (cavalos) e a tensão da rede elétrica.

Esses dados estão impressos na placa de identificação da bomba. O relé térmico deverá ser ajustado de acordo com o valor da corrente elétrica do motor.

**ATENÇÃO:** Desarmes sucessivos do relé térmico indicam irregularidades, que sob análise criteriosa de um profissional especializado, podem ser constatadas.

Nesses casos, não forçar religamentos nem utilizar quaisquer artifícios que impeçam a livre atuação do relé térmico ou do contactor, sob risco de perda da GARANTIA do equipamento.

As emendas deverão ser feitas com os fios limpos e com várias voltas bem apertadas, para que haja um perfeito contato. Use fita isolante de boa qualidade e certifique-se de que as emendas permanecerão bem isoladas.

**ATERRAMENTO:** Para total segurança da instalação elétrica, certifique-se de que o motor esteja perfeitamente aterrado. Utilize o terminal para aterramento, conectando-o a um fio de 2.5mm, e este a uma haste de ferro apropriada, para seu perfeito aterramento. Caso haja dificuldade, solicite à concessionária de energia, orientação sobre o aterramento.

## TABELAS DE SELEÇÃO DE BITOLAS DE FIOS PARA INSTALAÇÃO ELÉTRICA

BITOLAS DE FIOS CONDUTORES DE COBRE, PARA LIGAÇÃO DE MOTORES ELÉTRICOS*												
Monofásico		Distância do Motor ao Quadro Geral de Distribuição em Metros										
		10	20	30	40	50	75	100	150	200	250	
Pot. (cv)	Tensão	Bitola do cabo a ser utilizado em mm <sup>2</sup>										
1/6-1/4	110V	2,5	2,5	2,5	2,5	2,5	2,5	2,5	4	4	6	6
	220V	2,5	2,5	2,5	2,5	2,5	2,5	2,5	2,5	2,5	2,5	4
1/3 - 1/2	110V	2,5	2,5	2,5	2,5	2,5	2,5	4	6	6	10	16
	220V	2,5	2,5	2,5	2,5	2,5	2,5	2,5	2,5	4	4	6
3/4 - 1	110V	2,5	2,5	2,5	4	6	6	10	16	16	16	25
	220V	2,5	2,5	2,5	2,5	2,5	4	4	6	6	6	10
1½	110V	2,5	2,5	4	4	6	10	10	16	25	50	50
	220V	2,5	2,5	2,5	2,5	2,5	4	6	6	10	10	16
2	110V	2,5	2,5	4	6	6	10	16	25	50	50	50
	220V	2,5	2,5	2,5	2,5	4	6	6	10	10	16	16
3	110V	2,5	4	6	6	10	16	25	50	75	75	75
	220V	2,5	2,5	2,5	4	4	6	10	16	16	25	50
5	220V	2,5	2,5	4	6	6	10	16	25	25	25	50
	440V	2,5	2,5	2,5	2,5	4	6	10	10	16	16	25
7½	220V	2,5	4	6	6	10	16	16	25	50	50	50
	440V	2,5	2,5	2,5	4	6	10	10	16	16	25	50
10	220V	4	6	10	10	16	25	50	50	70	95	95
	440V	2,5	4	4	6	10	16	25	50	75	75	75
Trifásico												
0,33 - 0,5	220V	2,5	2,5	2,5	2,5	2,5	2,5	2,5	2,5	2,5	2,5	2,5
	380V	2,5	2,5	2,5	2,5	2,5	2,5	2,5	2,5	2,5	2,5	2,5
0,75 - 1,0	220V	2,5	2,5	2,5	2,5	2,5	2,5	2,5	2,5	2,5	2,5	2,5
	380V	2,5	2,5	2,5	2,5	2,5	2,5	2,5	2,5	2,5	2,5	2,5
1,5 - 2,0	220V	2,5	2,5	2,5	2,5	2,5	2,5	2,5	2,5	2,5	2,5	4
	380V	2,5	2,5	2,5	2,5	2,5	2,5	2,5	2,5	2,5	2,5	2,5
3,0	220V	2,5	2,5	2,5	2,5	2,5	2,5	2,5	2,5	4	6	6
	380V	2,5	2,5	2,5	2,5	2,5	2,5	2,5	2,5	2,5	2,5	4
4,0	220V	2,5	2,5	2,5	2,5	2,5	2,5	2,5	2,5	4	6	10
	380V	2,5	2,5	2,5	2,5	2,5	2,5	2,5	2,5	4	4	4
5,0	220V	2,5	2,5	2,5	2,5	2,5	2,5	4	6	6	10	16
	380V	2,5	2,5	2,5	2,5	2,5	2,5	4	4	4	4	4
7,5	220V	2,5	2,5	2,5	2,5	2,5	4	6	10	10	16	16
	380V	2,5	2,5	2,5	2,5	2,5	4	4	4	4	4	6
10,0	220V	2,5	2,5	2,5	2,5	4	4	6	10	16	16	16
	380V	2,5	2,5	2,5	2,5	4	4	4	4	6	6	6
15,0	220V	2,5	2,5	4	6	6	10	10	16	25	50	50
	380V	2,5	2,5	4	4	4	4	6	6	6	6	6

\* ADMITE QUEDA MÁXIMA DE TENSÃO DE 4% CONFORME NORMA NBR 5410

CONFORME DEFINIÇÃO DA NORMA BRASILEIRA DE INSTALAÇÕES ELÉTRICAS DE BAIXA TENSÃO – NBR 5410. DEFINIÇÃO: 2,5 mm<sup>2</sup> COMO SEÇÃO MÍNIMA PARA CONDUTORES EM COBRE PARA USO DE CIRCUITOS DE FORÇA, QUE INCLUAM TOMADAS DE USO GERAL.



## INSTALAÇÃO DE BOMBAS CENTRÍFUGAS

### ESQUEMA BÁSICO DE INSTALAÇÃO

Esta instalação faz referência as seguintes séries: **Linha Prática CP4 e CP6, Ultra DC-4, CAM e CHS.**

A sucção inicial é no máximo de 6m, após seu início de funcionamento, pode alcançar 8m.

### MONTAGEM DA TUBULAÇÃO DE SUÇÃO

A tubulação deverá ter apoio próprio para não exercer peso na bomba.

**A-** Instale no bocal de sucção uma união;

**B-** Determine com exatidão os comprimentos dos tubos que serão utilizados na instalação da sucção;

**C-** Não se esqueça de assegurar que a válvula de pé (retenção) deverá ficar 20cm acima do fundo do poço ou 10cm acima do fundo da cisterna;

**D-** Abra a rosca nas extremidades dos tubos (para união, conexões e válvula de retenção ou pé) e em seguida vedar com fita rosca.

### MONTAGEM DA TUBULAÇÃO DE RECALQUE

A tubulação deverá ter apoio próprio, para não exercer peso sobre a bomba.

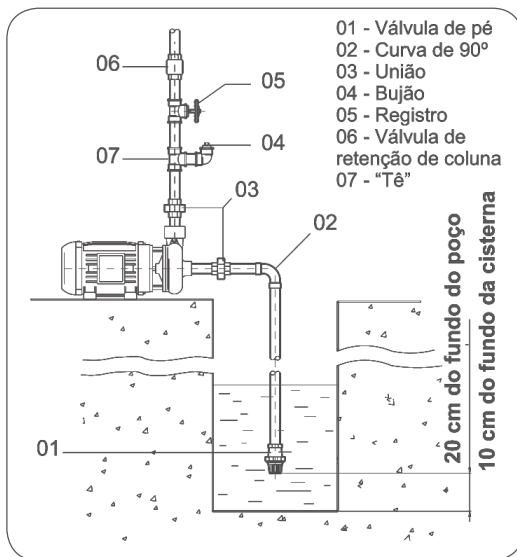
**A-** Instale no bocal de recalque uma união;

**B-** Instale o conjunto com um “Tê”, um cotovelo e um bujão para facilitar a operação de escorvamento;

**C-** Instalar outra seção de tubo para adaptar o registro (vide figura anterior);

**D-** Complete a instalação de elevação até o ponto de descarga;

**E-** Instale uma válvula de retenção próximo da bomba na coluna de elevação, para evitar variação brusca da pressão, acima ou abaixo do valor nominal de funcionamento, devido à variação brusca da velocidade da água. Esse fenômeno é chamado de golpe “ariete” a cada 12m.



## COMO OPERAR - FUNCIONAMENTO

Concluídas as instalações hidráulicas e elétricas, seguir os procedimentos:

- 1- Retirar o bujão do cotovelo;
- 2- Encher totalmente, pelo cotovelo, a carcaça da bomba com o líquido;
- 3- Recolocar o bujão;
- 4- Ligar o motor para verificar o sentido da rotação e desligar;
  - Motor monofásico sai da fábrica com o sentido de rotação correto
  - Motor trifásico: Caso o sentido de rotação estiver invertido (observe o sentido correto indicado pela seta), inverta a ligação de uma das fases
- 5- A bomba só opera com perfeição quando todo o **sistema de sucção** estiver sem presença de ar. Caso a bomba não esteja funcionando, verifique se todo o ar foi eliminado no sistema de sucção;
- 6- Ligar a bomba;
- 7- A bomba nunca deverá operar a seco, sob o risco de danificar a vedação do eixo (selo mecânico);
- 8- Nunca dar a partida definitiva na bomba com o registro totalmente fechado.

## ESQUEMA BÁSICO DE INSTALAÇÃO

Esta instalação faz referência a seguinte série: **Linha “Booster” 2000.**

## MONTAGEM DA TUBULAÇÃO DE SUCCÃO

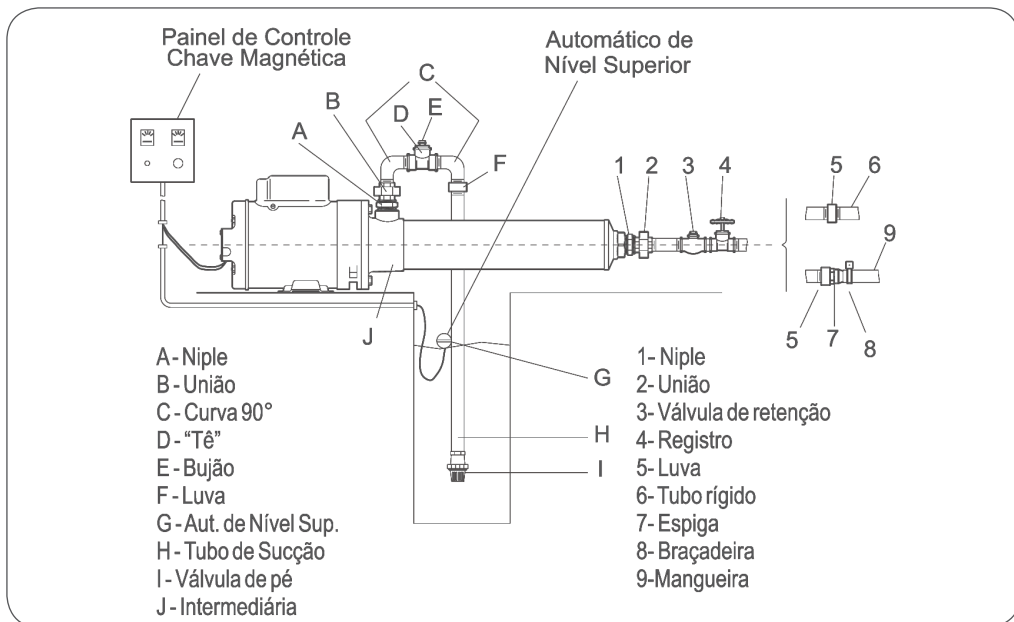
O bocal de sucção é posicionado na parte superior da intermediária.

**A-** Instale um niple (A) no bocal de sucção, para receber uma União (B). Caso seja necessário remover a bomba, a tubulação não será afetada;

**B-** Montar o conjunto formado pelas curvas de 90° (C) + “Tê” (D) + Bujão (E) + Luva (F) . Instale esse conjunto na União (B). (vide figura ao lado);

**C-** Dimensionar corretamente o comprimento do tubo de sucção e instalar a válvula de pé, que deverá ficar 20cm do fundo do poço ou 10cm do fundo da cisterna;

**D-** Montar o tubo de sucção na Luva (F).



## MONTAGEM DA TUBULAÇÃO DE RECALQUE

### INSTALAÇÃO FIXA

Siga a montagem na seqüência: 1 + 2 + 3 + 4 + 5 + 6

### INSTALAÇÃO MÓVEL

Siga a montagem na seguinte seqüência: 1 + 2 + 3 + 4 + 5 + 6 + 7 + 8 + 9

**Atenção:** As bombas da linha "Booster" 2000 poderão ser instaladas tanto na posição vertical, como na posição inclinada, para melhor se adaptar as necessidades do local.

## COMO OPERAR - FUNCIONAMENTO

Concluídas as instalações hidráulicas e elétricas, seguir os procedimentos:

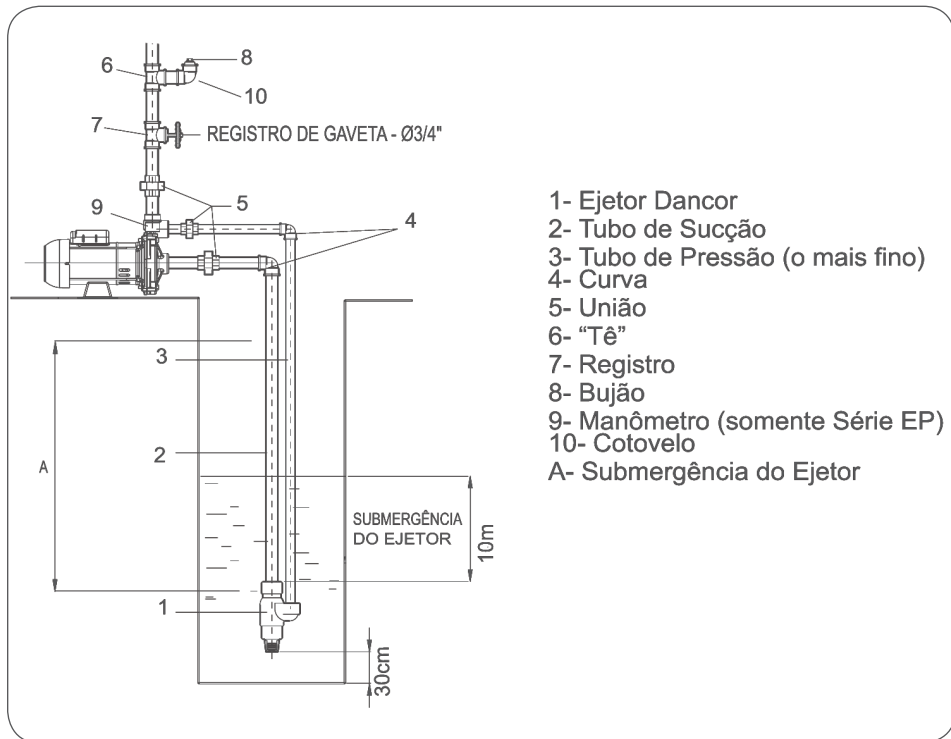
- 1- Retirar o bujão do cotovelo;
- 2- Encher totalmente, pelo cotovelo, a carcaça da bomba com o líquido;
- 3- Recolocar o bujão

- 4- Ligar o motor para verificar o sentido de rotação e desligar;
  - Motor monofásico sai da fábrica com o sentido de rotação correto
  - Motor trifásico: Caso o sentido de rotação estiver invertido (observe o sentido correto indicado pela seta), inverta a ligação de uma das fases
- 5- A bomba só opera com perfeição quando todo o **sistema de sucção** estiver sem presença de ar. Caso a bomba não esteja funcionando, verifique se todo o ar foi eliminado no sistema de sucção;
- 6- Ligar a bomba;
- 7- A bomba nunca deverá operar a seco, sob o risco de danificar a vedação do eixo (selo mecânico);
- 8- Nunca dar a partida definitiva na bomba com o registro totalmente fechado.

## INSTALAÇÃO DE BOMBAS EJETORAS

### ESQUEMA BÁSICO DE INSTALAÇÃO

Esta instalação faz referência a seguinte série: **EP**.



## MONTAGEM DA TUBULAÇÃO DE SUCCÃO

A- Instale no bocal de sucção uma união;

B- Determine com exatidão os comprimentos dos tubos que serão utilizados na instalação da sucção;

C- Não se esqueça de assegurar que a válvula de pé (retenção) do ejetor deverá ficar 30cm acima do fundo do poço;

D- Abra a rosca nas extremidades dos tubos (para união, conexões e válvula de retenção ou pé) e em seguida vedar com fita veda rosca.

**Observação:** Quando a submersão do ejetor for inferior a 10m, ocorrerá perda no desempenho da bomba, ou seja, redução da vazão.

## MONTAGEM DA TUBULAÇÃO DE RECALQUE

A- Instale no bocal de recalque uma união;

B- Instale o conjunto “Tê”, um cotovelo e um bujão para facilitar a operação de escorvamento;

C- Instalar outra seção de tubo para o adaptar o registro (vide figura anterior);

D- Complete a instalação de elevação, até o ponto de descarga.

## COMO OPERAR - FUNCIONAMENTO

Concluídas as instalações hidráulicas e elétricas, seguir os procedimentos:

1- Retirar o bujão do cotovelo;

2- Encher totalmente, pelo bujão, toda carcaça e as tubulações de sucção (escorvamento) com o líquido;

3- Recolocar o bujão;

4- Fechar todo o registro

5- Ligar o motor para verificar o sentido de rotação e desligar;

- Motor monofásico sai da fábrica com o sentido de rotação correto

- Motor trifásico: Caso o sentido de rotação estiver invertido (observe o sentido correto indicado pela seta), inverta a ligação de uma das fases;

6- Ligar a bomba. Com ela em funcionamento, espere o manômetro indicar a pressão. Caso isso não ocorra, desligue o motor e complete o escorvamento, pois deve existir ar no sistema de sucção;

7- Abrir lentamente o registro, com a bomba em funcionamento e acompanhar o deslocamento do ponteiro do manômetro;

a- Observar no manômetro a indicação da marca em que ocorre queda brusca de pressão. Desligar o motor da bomba e fechar todo o registro;

b- Religar o motor e abrir o registro até o manômetro alcançar a marca inferior, àquela indicada na letra "a". Nesse ponto o manômetro deverá manter uma pressão constante, ou seja, a pressão ideal de trabalho;

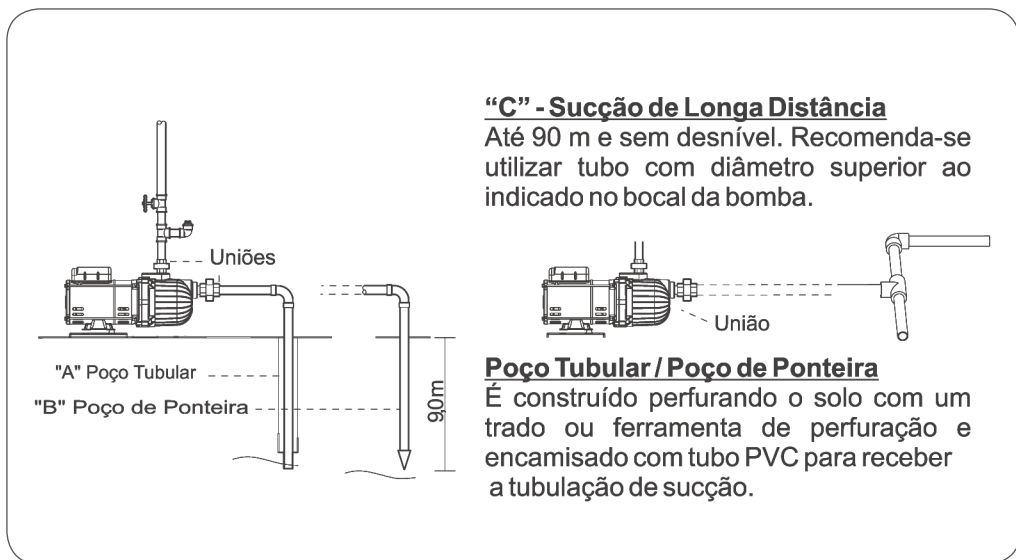
8- A bomba nunca deverá operar a seco, sob risco de danificar a vedação do eixo (selo mecânico);

9- Nunca dar partida definitiva na bomba com o registro totalmente fechado.

## INSTALAÇÃO DE BOMBAS AUTO-ASPIRANTES

### ESQUEMA BÁSICO DE INSTALAÇÃO

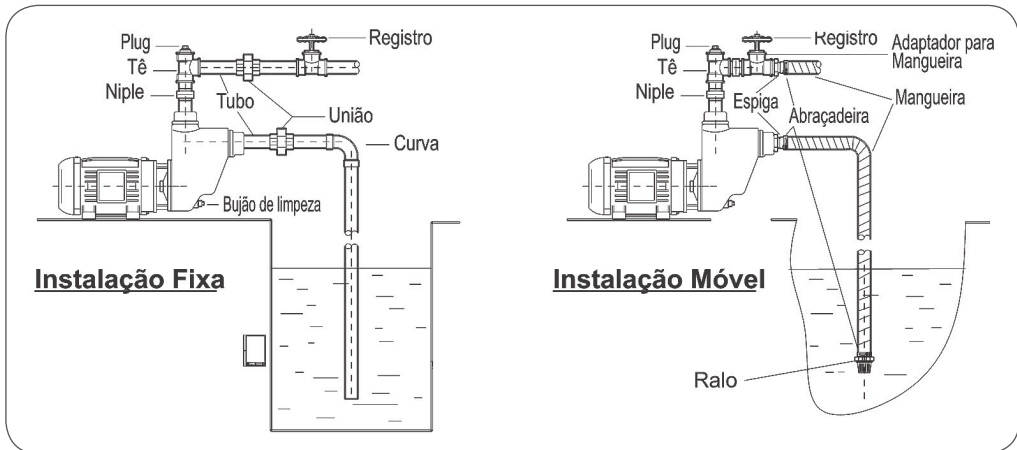
Esta instalação faz referência as seguintes séries: **AP-2, AP-3, Ultra DA-2 e AI-2.**



OBS: O modelo AI-2 não possui válvula interna. Recomenda-se, caso necessário, a utilização de válvula de retenção externa (ou válvula de pé).

## ESQUEMA BÁSICO DE INSTALAÇÃO

Esta instalação faz referência a seguinte instalação: **AAE**.



## MONTAGEM DA TUBULAÇÃO DE SUÇÃO

A tubulação deverá ter apoio próprio, para não exercer peso na bomba.

- a- Instale no bocal de sucção uma união (\*);
- b- Determine com exatidão os comprimentos dos tubos que serão utilizados na instalação da sucção;
- c- Abra a rosca nas extremidades dos tubos (para união e conexões) e em seguida vede com fita veda rosca.

**INSTALAÇÃO MÓVEL SÉRIE AAE:** Instale um ralão protetor na extremidade da mangueira espiral para evitar a aspiração de corpos sólidos. Fixar a mangueira no espigão através de uma abraçadeira.

## MONTAGEM DA TUBULAÇÃO DE RECALQUE

A tubulação deverá ter apoio próprio, para não exercer peso sobre a bomba.

- a- Instale no bocal de recalque uma união ou um espigão diretamente no bocal de recalque para a **instalação móvel série AAE**;
- b- Instale o conjunto com um “Tê”, um cotovelo e um bujão para facilitar a operação de escorvamento;

- c- Instale outra seção de tubo para adaptar o registro;
- d- Determine com exatidão os comprimentos dos tubos que serão utilizados na instalação de recalque;
- e- Abra a rosca nas extremidades dos tubos (para união e conexões) e em seguida vede com fita veda rosca.

## **COMO OPERAR - FUNCIONAMENTO**

Concluídas as instalações hidráulicas e elétricas, seguir os procedimentos:

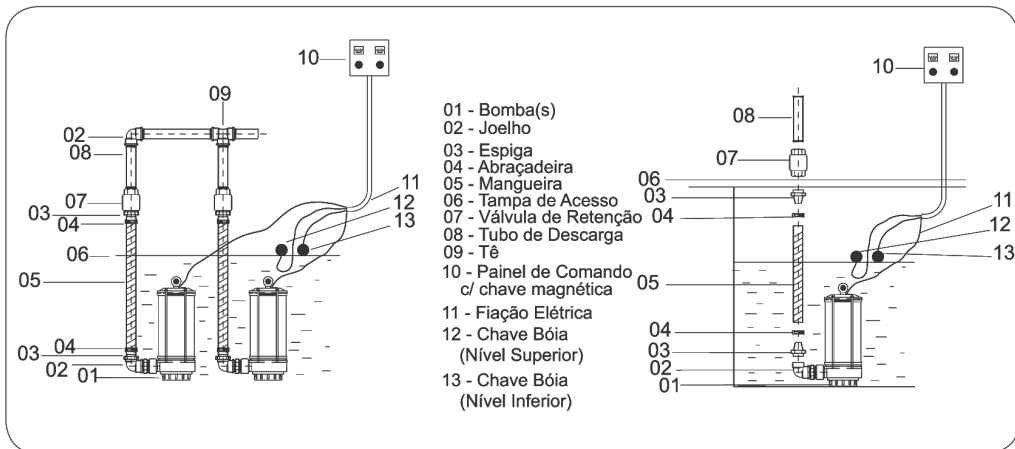
- 1- Retirar o bujão do cotovelo ou plug do “Tê”, no caso da bomba série AAE;
- 2- Encher totalmente, pelo cotovelo, a carcaça da bomba com o líquido;
- 3- Recolocar o bujão;
- 4- Ligar o motor para verificar o sentido de rotação e desligar;
  - Motor monofásico sai da fábrica com o sentido de rotação correto;
  - Motor trifásico: Caso o sentido de rotação estiver invertido (observe o sentido correto indicado pela seta), inverta a ligação de uma das fases;
- 5- Ligar a bomba. Ela levará algum tempo para eliminar todo o ar da tubulação de sucção (auto-aspiração), para posteriormente, processar a elevação da água até o ponto final de descarga;
- 6- As bombas auto-aspirantes exigem uma única operação de escorvamento, logo após a sua instalação. No caso do equipamento ficar longo tempo sem funcionamento, recomenda-se completar o volume do líquido no corpo da bomba, em consequência de possível evaporação;
- 7- A bomba nunca deverá operar a seco, sob risco de danificar a vedação do eixo (selo mecânico).



# INSTALAÇÃO DE BOMBAS SUBMERSÍVEIS

## ESQUEMA BÁSICO DE INSTALAÇÃO

Esta instalação faz referência a seguinte série: **SDE**.



## MONTAGEM DA TUBULAÇÃO DE RECALQUE

A tubulação deverá ser montada com apoio próprio. O ralo da bomba ficará assentado no fundo do poço, cisterna, caixa coletora, etc. Manter a posição vertical da bomba.

a- Montar o joelho (2) antes de descer a bomba no interior do poço;

b- Montar a tubulação de descarga de acordo com a profundidade do poço, e acima da tampa de acesso;

c- Completar a tubulação até o ponto final de descarga, observando a instalação da válvula de retenção.

## INSTALAÇÃO MÓVEL

Todos os procedimentos para instalação móvel serão os mesmos indicados para a instalação fixa, sendo que a tubulação rígida será substituída por mangueira resistente. Será observado somente quanto a montagem do adaptador para mangueira (3) e da abraçadeira (4).

## **BOMBAS EM PARALELO**

A instalação de duas ou mais bombas em paralelo é aconselhada quando se trata de risco de inundação, quando for necessário um esgotamento com maior vazão ou em tempo curto. Observe no esquema anterior, a disposição das bombas e a ligação da tubulação, com a inclusão de um “Tê”, para interligar a descarga das bombas, bem como das chaves.

**ADVERTÊNCIA: Nunca suspender ou baixar (movimentar) o equipamento utilizando a fiação elétrica. Fixe, no olhal da bomba, um cabo especialmente para movimentar o equipamento.**

### **COMO OPERAR - FUNCIONAMENTO**

Antes de descer a bomba no interior do poço, cisterna, etc., é necessário que sejam executadas as ligações elétricas da bomba, incluindo-se a instalação das chaves bóias, chave magnética e do perfeito aterramento do motor.

**1-** Ligar o motor para verificar o sentido de rotação e desligar:

- Motor monofásico sai da fábrica com o sentido de rotação correto;
- Motor trifásico: observe atentamente, na tampa da carcaça da bomba (onde é fixado o cabo), as letras “R” e “T” que indicam o sentido de rotação e o torque de partida respectivamente. caso o sentido de rotação estiver invertido (observe o sentido correto indicado pela seta), inverta a ligação de uma das fases;

**2-** Apóie a bomba no chão e segure pelo anel instalado na tampa;

**3-** A bomba nunca deverá operar a seco, sob risco de danificar a vedação do eixo (selo mecânico).

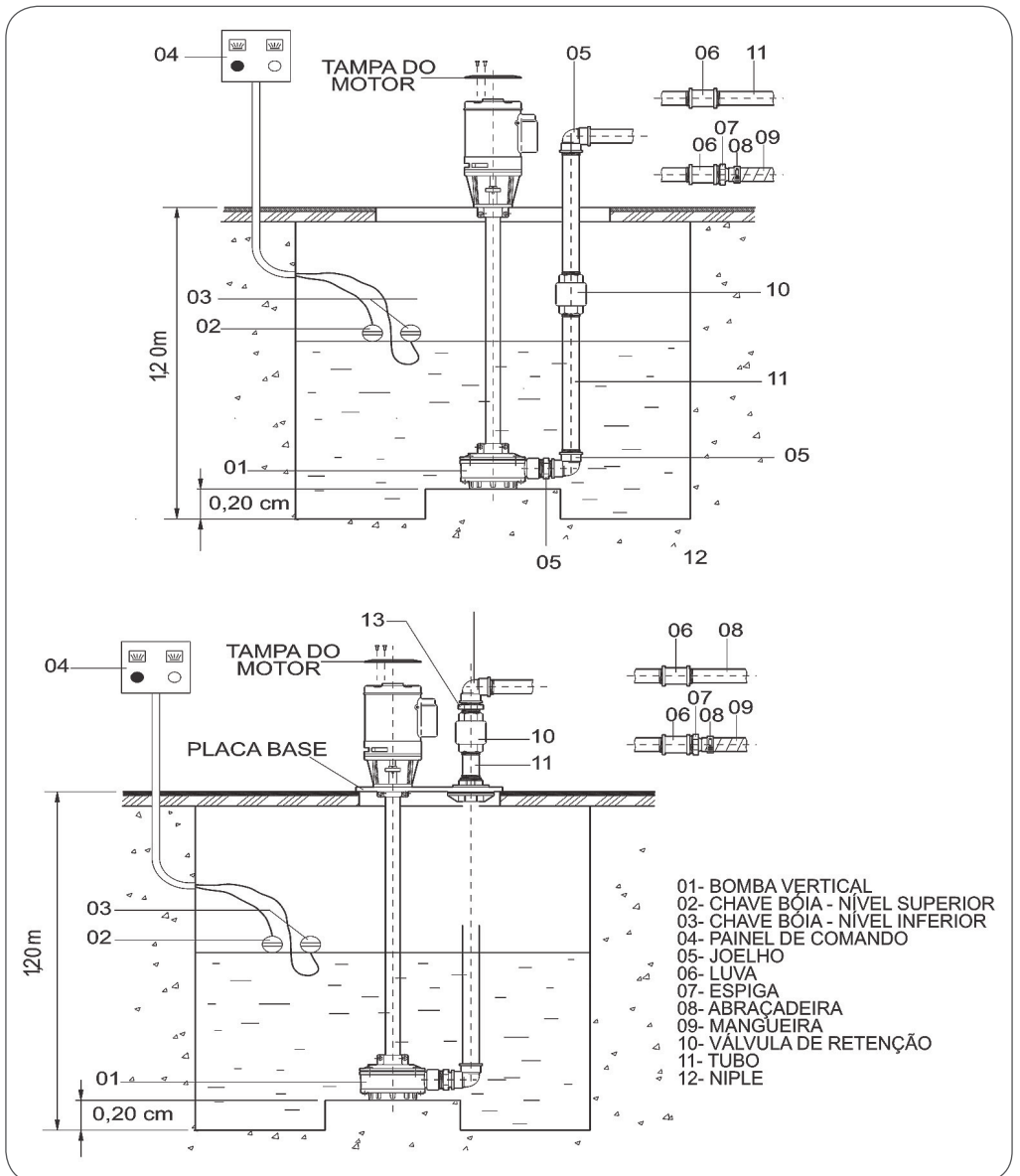
Concluídas as etapas de instalação hidráulica e elétrica, bem como a verificação do sentido de rotação, o equipamento está pronto para entrar em operação, no local previamente destinado.

Caso ocorra alguma falha no fornecimento de energia, principalmente quando se tratar de bomba trifásica devido ao retorno de energia, poderá ocorrer uma inversão de fase, com isso, invertendo o sentido de rotação do motor. Neste caso, será necessário uma nova verificação do sentido de rotação.

# INSTALAÇÃO DE BOMBAS VERTICAIS

## ESQUEMA BÁSICO DE INSTALAÇÃO

Esta instalação faz referência a seguinte série: **VAS**.



**ATENÇÃO:** Fixar a tampa do motor antes de instalar a bomba, utilizando-se dos mesmos parafusos da caixa dos terminais de fixação do motor.

## **MONTAGEM DA TUBULAÇÃO DE RECALQUE**

A tubulação deverá ter apoio próprio, para não exercer peso na bomba e seu ralo (modelos: 1050/1053/1060/1063) ficará assentado numa base cerca de 20cm do fundo do poço ou caixa coletora. Essa bomba deverá ter resistência para sustentar o equipamento, mantê-lo na posição vertical e evitar a vibração do conjunto. Os modelos 1101/1103 possuem uma base de apoio (placa base) que serve, simultaneamente, como tampa da caixa coletora e apoio da bomba.

- Observe todos os detalhes dos **Esquemas Básicos de Instalação**, principalmente quanto ao posicionamento da válvula de retenção na coluna.
- Os tubos rígidos utilizados na parte externa do esgotamento, podem ser substituídos por mangueiras ou mangotes resistentes em função do líquido (na instalação móvel).

## **COMO OPERAR - FUNCIONAMENTO**

Concluídas as instalações hidráulicas e elétricas, seguir os procedimentos:

**1-** Ligar o motor para verificar o sentido de rotação e desligar;

- Motor monofásico sai da fábrica com o sentido de rotação correto;
- Motor trifásico: Caso o sentido de rotação estiver invertido (obsrve o sentido correto indicado pela seta), inverta a ligação de uma das fases;

Caso ocorra alguma falha no fornecimento de energia, principalmente quando se tratar de bomba trifásica, devido o retorno de energia, poderá ocorrer uma inversão de fase, com isso, invertendo o sentido de rotação do motor. Neste caso, será necessária uma nova verificação do sentido de rotação.

**A instalação de seu equipamento deverá ser realizada por um profissional especializado ou por um de nossos Assistentes Técnicos, sob pena de perda da garantia.**

**Observação: O Serviço de Atendimento ao Consumidor está sempre pronto para esclarecer todas as suas dúvidas. Tel.: 0800 021 9290.**

## CAUSAS PROVÁVEIS DE PROBLEMAS

- 01- A bomba não foi escorvada ou a escorva não foi bem realizada
- 02- Excessiva altura de sucção (verificar AMS)
- 03- Não há água
- 04- Entrada de ar pelas conexões
- 05- Rotor - Conjunto impulsor - Tubulações obstruídas
- 06- Válvula de pé defeituosa, muito pequena, mal instalada ou obstruída
- 07- Válvula de retenção interna da bomba defeituosa
- 08- Motor com rotação invertida
- 09- Excessiva altura manométrica
- 10- Altura manométrica inferior à indicada
- 11- Rotor ou tubulações com diâmetros inferiores
- 12- Assentamento da bomba/motor sem fixação rígida
- 13- Tubulação sem apoio próprio
- 14- Submergência do ejetor menor que a indicada na Tabela de Seleção
- 15- Má regulação do registro (vide n.º “6” - série EP)
- 16- Bico ejetor obstruído (ralo do ejetor muito próximo do fundo do poço)
- 17- Válvula de retenção do ejetor obstruída ou defeituosa
- 18- Elevação máxima maior que a indicada na Tabela de Seleção
- 19- Presença de corpos estranhos no interior da bomba ou motor
- 20- Corpos estranhos dentro da bomba, provocando travamento do motor
- 21- O líquido está abaixo do nível de captação da bomba (ralo)
- 22- Ralo da bomba obstruído
- 23- Tubulação de elevação com diâmetro inferiro
- 24- Vibração excessiva da tubulação de elevação
- 25- Cavitação (sucção forçada)
- 26- Atrito com partes estacionárias: rotor, conjunto impulsor, eixo empenado
- 27- Rolamento de esferas do motor com desgaste ou danificados
- 28- Falta de corrente elétrica
- 29- Ligação elétrica errada/emenda do cabo de alimentação com mau contato
- 30- Platinado desregulado (motores monofásicos)
- 31- Capacitor fraco (motores monofásicos)
- 32- Centrífugo defeituoso

33- Chave magnética

34- Chave magnética defeituosa

35- Baixa tensão

36- Bitola de fio fina (vide Tabela para Dimensionamento de Fios)

37- Sobretensão

OCORRÊNCIAS PROBLEMAS	CAUSAS PROVÁVEIS			
	Mods. CAM Mods. CP-4 Mods. CHS Booster	Mods. EP	Mods. AP-2 Mods. AP-3 Mods. AI-2 Mods. AAE	Mods. SDE Mods. VAS
O motor funciona, mas a bomba não produz vazão suficiente	01-02-03-04 05-06-08-09 11	01-02-03-04 05-08--09-11 14-15-16-17 18	01-02-03-04 05-06-07-08 09-11	03-05-08-09 11-20-21-22 23
A bomba funciona, mas o bombeamento é interrompido	01-03-04-05 06-19	01-03-04-05 14-15-16-17 19	01-03-04-05 06-19	03-05-19-21 22
A bomba/motor vibra ou apresenta ruído	08-10-12-13 19-25-26-27	08-10-12-13 19-26-27	08-10-12-13 19-26-27	08-10-20-24 26-27
O motor não dá partida	28-29-30-31 32-33-34	28-29-30-31 32-33-34	28-29-30-31 32-33-34	28-29-30-31 32-33-34
O motor não atinge a velocidade normal de trabalho	20-29-30-31 35-36	20-29-30-31 35	20-29-30-31 35	10-20-29-30 31-32-34-35
Superaquecimento do motor	08-10-20-27 29-30-31-34 35-36-37	08-10-20-27 29-30-31-34 35-36-37	08-10-20-27 29-30-31-34 35-36-37	08-10-20-27 29-30-31-34 35-36-37

## TERMO DE GARANTIA

Toda bomba DANCOR é testada individualmente e garantida contra defeitos de fabricação ou matéria-prima, indiscutivelmente comprovados, **pelo prazo total de 18 meses** (garantia legal + garantia contratual), a contar da data de aquisição atestada pela respectiva Nota Fiscal.

A GARANTIA compreende somente a recuperação e/ou substituição gratuita da parte/peça defeituosa. É de responsabilidade do comprador a entrega e retirada, sem ônus, do produto considerado defeituoso em um posto de nossa Rede Autorizada de Assistentes Técnicos.

**Esta GARANTIA não cobre: Desgaste natural decorrente de uso; indevida utilização/manutenção/instalação; danos causados pela não observância das indicações constantes do Manual de Instalação; danos causados por culpa do técnico-instalador, bem como a presença de abrasivos (areia), indícios de uso de líquidos corrosivos ou com líquidos incompatíveis com as matérias-primas utilizadas na fabricação das bombas.**

### MOTORES ELÉTRICOS

A GARANTIA contra defeitos de fabricação fica assegurada, observadas todas as recomendações deste Manual, principalmente sobre Instalações Elétricas e Hidráulicas.

Igualmente, a mesma GARANTIA CONTRATUAL cobre os seguintes defeitos de fabricação: Curto de espiras, curto entre fases, rotor falhado e erro de montagem.

**Não serão cobertos os defeitos causados por sobrecarga, falta de fase de proteção (chave de partida com contador e relé de sobrecarga), tensão fora do especificado, variações e distúrbios da rede elétrica, capacitores, rolamento, eixo quebrado, carcaça quebrada ou amassada, ou aqueles ocasionados por descuidos no transporte, armazenagem, acoplamento ou energização do motor.**

A não observância ao Manual do Produto, assim como a não instalação do produto por técnico especializado, acarretará na perda da garantia.

Eu, \_\_\_\_\_, declaro ter lido e estar ciente dos termos estipulados por este presente Termo de Garantia.

PRESTAMOS ASSISTÊNCIA TÉCNICA PERMANENTE AOS NOSSOS EQUIPAMENTOS.

**SAC: 0800 021 9290 - de segunda a sexta das 8:00 às 17:00**

Bomba Série:	Modelo:	Nota Fiscal:
Data de Aquisição:		Vendedor:



Serviço de Atendimento ao Consumidor

Tel.: 0800 021 9290

(de segunda a sexta das 8:00 às 17:00)

[www.dancor.com.br](http://www.dancor.com.br)