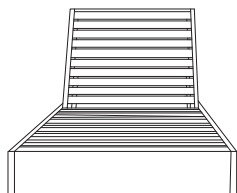
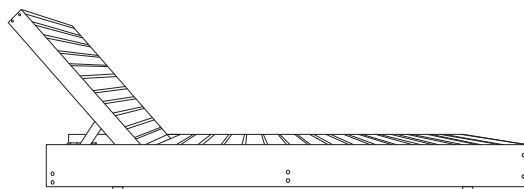


Pronto!! Sua ESPREGUIÇADEIRA está montada.



Frontal



Lateral

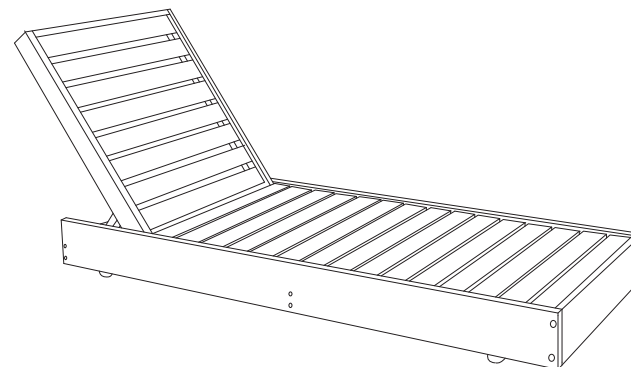
Conhecendo um pouco mais sobre o produto

Por ser um produto rústico produzido 100% de madeira, pode possuir nós, reverses e diferenças na tonalidade de cor das peças, isso é normal e atesta a autenticidade da madeira natural. Como outras madeiras, o eucalipto também reage às condições de uso e clima, e por isso necessita de alguns cuidados para sua conservação. Alterações bruscas de clima ou longas exposições à condições severas de calor, frio, clima seco ou chuvas podem ocasionar desequilíbrios no comportamento da madeira, ocasionando pequenas fissuras, estas fissuras são normais e tendem diminuir com o restabelecimento das condições normais do clima. Para aumentar a vida útil de seu produto recomendamos armazená-los, sempre que possível recolha para áreas cobertas ou fechadas.



PRODUTO FABRICADO NO BRASIL

MANUAL DE MONTAGEM



Espreguiçadeira Versatti Rustic REF.: 5000 - 2023/1



Parabéns por adquirir um móvel com toda naturalidade e rusticidade da madeira



Montagem 2 pessoas



Tempo: 20 minutos

Importante!

- 1 - Monte todos os itens com atenção.
- 2 - Monte seu produto em uma superfície limpa e plana. Para não danificar seu produto, aconselhamos utilizar a embalagem ou um tapete para forrar o chão.
- 3 - Aperte bem os parafusos.
- 4 - Verifique periodicamente para que as partes não estejam soltas. Nestes casos precisam ser reapertados.

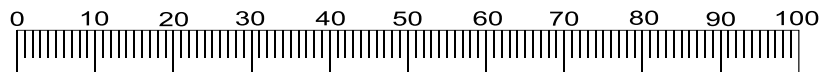
KIT MONTAGEM / FERRAGENS

ITEM	DESCRIÇÃO	QUANTIDADE
A	 1/4x30mm	2
B	 Sapata Niveladora	4
C	 Chave Allen	1

LISTA DE PEÇAS

ITEM	DESCRIÇÃO	QUANTIDADE
1	Assento	1
2	Encosto	1

* Caso tenha optado pela compra do produto com a **COLCHONETE** (opcional) deve considerar mais este item, este sendo colocado após a montagem do produto estar concluída



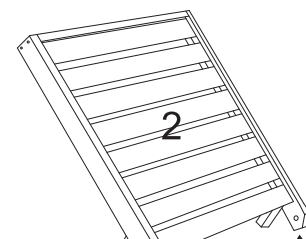
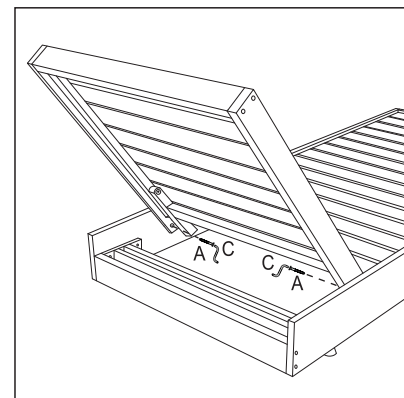
Utilize esta régua para medir as ferragens (medidas em mm)

1 Passo Paso Step

Ferramentas
Herramientas/ Tools

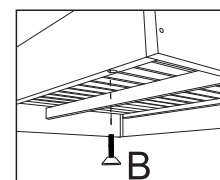
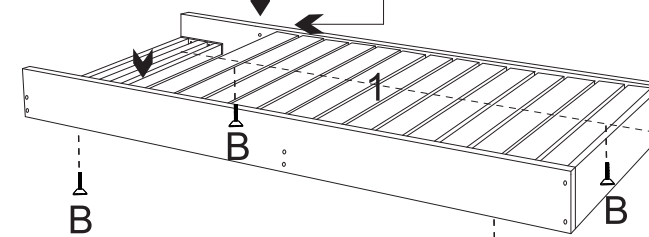


Peças
piezas/ parts



Encaixar encosto dentro do assento alinhando furos e aparafusar

No lado interno do encosto (2) aparafusar nas laterais do assento (1) os 2 parafusos (A). Para que o encosto fique com movimento leve, deve-se observar a pressão do aperto, quanto mais leve ou pesado a movimentação do encosto.



Aparafusar manualmente as 4 sapatas (B) reguladoras na parte inferior do móvel possui ajuste de altura de até 4cm.