



JCM
movelaria

Mesa Íris Íris Desk Escritorio Íris



Indicamos que a montagem dos produtos seja realizada com parafusadeira eléctrica e por um montador profissional.

We recommend that the product assembly be performed with a cordless screwdriver and by a professional furniture assembler.
Se recomienda que el montaje de los productos sea realizado con un destornillador eléctrico y por un montador de muebles profesional.









AVISO: Não nos comprometemos pelo mal-uso, montagem e fixação do produto à parede. Portanto, não somos responsáveis por danos e quedas do produto, eletrônicos e pertences neles contidos. É importante o uso de brocas e ferramentas compatíveis na montagem.
ATTENTION: We are not responsible for misuse, assembly and wall fixation. Therefore, we are not responsible for damages and falls caused to the product, electronics and belongings therein. It is important to use suitable drills and tools for the assembly.
ATENCIÓN: No nos responsabilizamos del mal uso, montaje y fijación del producto a la pared. Por lo tanto, no somos responsables de daños y caídas del producto, electrónicos y objetos que contiene. Es importante el uso de taladros y herramientas compatibles con el montaje.

Dica: Para evitar possíveis avarias, use a embalagem do produto como apoio durante a montagem.

Tip: To avoid damages, use the product packaging as base during the assembly.

Pista: Para evitar daños, use el envase del producto como apoyo durante el montaje.

RELAÇÃO DE FERRAGENS | HARDWARE LIST | LISTADO DE HERRAJES

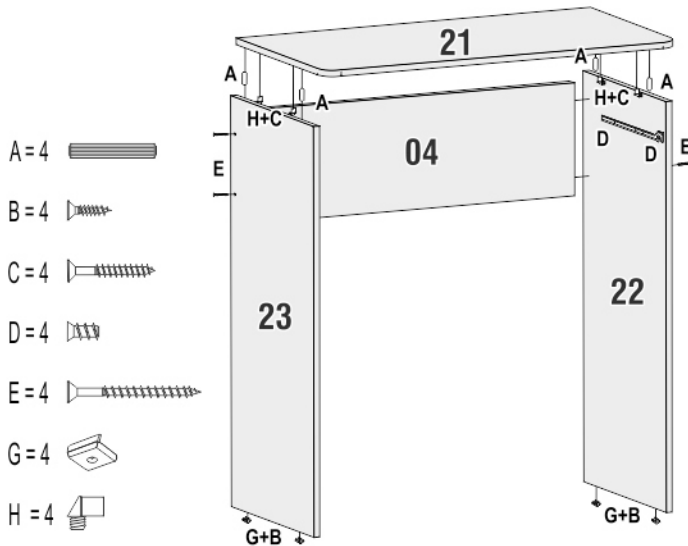
CAVILHA 6x30	(A)	6x30 DOWEL	(A)	CLAVIJA 6x30	(A)		10
PARAFUSO CHP CHA BC 3,5x12	(B)	3.5x12 SCREW	(B)	TORNILLO 3.5x12	(B)		04
PARAFUSO CHP CHA BC 4x25	(C)	4x25 SCREW	(C)	TORNILLO 4x25	(C)		05
PARAFUSO CORREDICA CHA BC 6x8	(D)	6x8 SLIDE SCREW	(D)	TORNILLO CORREDIZA 6x8	(D)		04
PARAFUSO ESTR CHA PHI ZP 5x40	(E)	5x40 SCREW	(E)	TORNILLO 5x40	(E)		08
PREGO 8x8 C/C	(F)	8x8 NAIL	(F)	CLAVO 8x8	(F)		18
SAPATA L 15x15	(G)	15x15 FOOT	(G)	ZAPATA 15x15	(G)		06
TRAPÉZIO	(H)	TRAPEZIUM CONNECTOR	(H)	CONECTOR TRAPECIO	(H)		05

RELAÇÃO DE PEÇAS | PARTS LIST | LISTADO DE PARTES

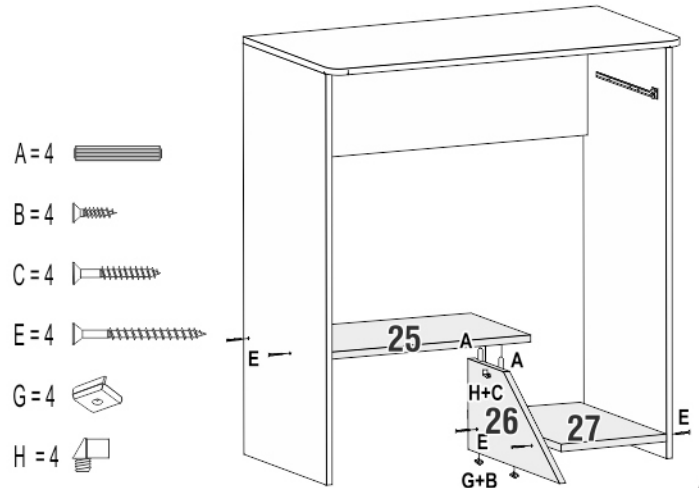
	21 Tampo Cover Tapa	1Pc
	22 Lateral Direita Right Panel Lateral Desrecho	1Pc
	23 Lateral Esquerda Left Panel Lateral Izquierdo	1Pc

	04 Costas Superior Upper Back Trasera Superior	1Pc
	25 Prateleira Inferior Esquerda Lower Left Shelf Estante Inferior Izquierda	2Pc
	26 Divisão Inferior Lower Divison División Inferior	2Pc
	27 Prateleira Inferior Direita Lower Right Shelf Estante Inferior Derecha	1Pc
	08 Prateleira Teclado Keyboard Shelf Bandeja Teclado	1Pc
	09 Costas Inferior Lower Back Trasera Inferior	1Pc

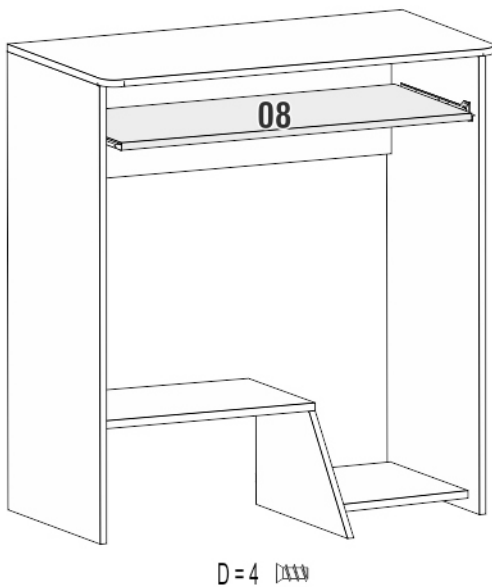
PASSO 01 ENCAIXE E PARAFUSE AS PEÇAS 22 E 23, JÁ COM AS SAPATAS L(G+B) E AS CORREDIÇAS, NA PEÇA 21 COM CAVILHA(A) E TRAPÉZIO(H+C), PARAFUSE A PEÇA 4 NAS PEÇAS 22 E 23 COM PARAFUSO 5x40(E);
STEP 01 ATTACH AND SCREW PARTS 22 AND 23, ALREADY WITH THE FEET(G+B) AND SLIDES, INTO PART 21 WITH DOWEL(A) AND TRAPEZIUM CONNECTOR(H+C). SCREW PART 4 INTO PARTS 22 AND 23 WITH 5x40 SCREW (E);
PASO 01 ENCAJE Y ATORNILLE LAS PARTS 22 Y 23, YA CON LAS ZAPATAS (G+B) Y CORREDIZAS A LA PARTE 21, CON CLAVILHA(A) Y CONECTOR TRAPECIO. ATORNILLE LA PARTE 4 A LAS PARTES 22 Y 23 CON TORNILLO 5x40(E);



PASSO 02 ENCAIXE E PARAFUSE A PEÇA 26, JÁ COM SAPATA L (G+B), NAS PEÇAS 25 E 27 COM CAVILHA(A), PARAFUSO 5x40(E) E TRAPÉZIO (H+C), PARAFUSE A PEÇA 25 NA PEÇA 23 COM PARAFUSO 5x40(E), E PARAFUSE A PEÇA 27 NA PEÇA 22 COM PARAFUSO 5x40(E), CONFORME DESENHO;
STEP 02 ATTACH AND SCREW PART 26, ALREADY WITH FEET (G+B), INTO PARTS 25 AND 27 WITH DOWEL (A), 5x40 SCREW (E) AND TRAPEZIUM CONNECTOR (H+C). SCREW PART 25 INTO PART 23 WITH 5x40 SCREW(E), AND SCREW PART 27 INTO PART 22 WITH 5x40 SCREW (E), ACCORDING TO THE PICTURE;
PASO 02 ENCAJE Y ATORNILLE LA PARTE 26, YA CON LAS ZAPATAS (G+B), A LAS PARTES 25 Y 26 CON CLAVILHA (A), TORNILLO 5x40(E) Y CONECTOR TRAPECIO (H+C). ATORNILLE LA PARTE 25 A LA PARTE 23 CON TORNILLO 5x40(E), Y ATORNILLE LA PARTE 27 A LA PARTE 22 CON TORNILLO 5x40 (E), SEGÚN EL DISEÑO;



PASSO 03 COLOQUE A PRATELEIRA DO TECLADO JÁ COM A CORREDIÇA FIXADA COM PARAFUSO(D);
STEP 03 INSERT THE KEYBOARD SHELF AFTER FASTENING THE SLIDE WITH SCREW (D);
PASO 03 PONGA LA BANDEJA DE TECLADO DESPUÉS DE FIJAR LA CORREDIZA CON TORNILLO (D);



PASSO 04 PREGUE AS COSTAS 9 COM PREGO(F), CONFORME DESENHO ABAIXO.
STEP 04 FASTEN THE BACK 9 WITH NAILS (F), ACCORDING TO THE PICTURE BELOW:
PASO 04 FIJE LA TRASERA 9 CON CLAVO (F), SEGÚN EL DISEÑO ABAJO:

