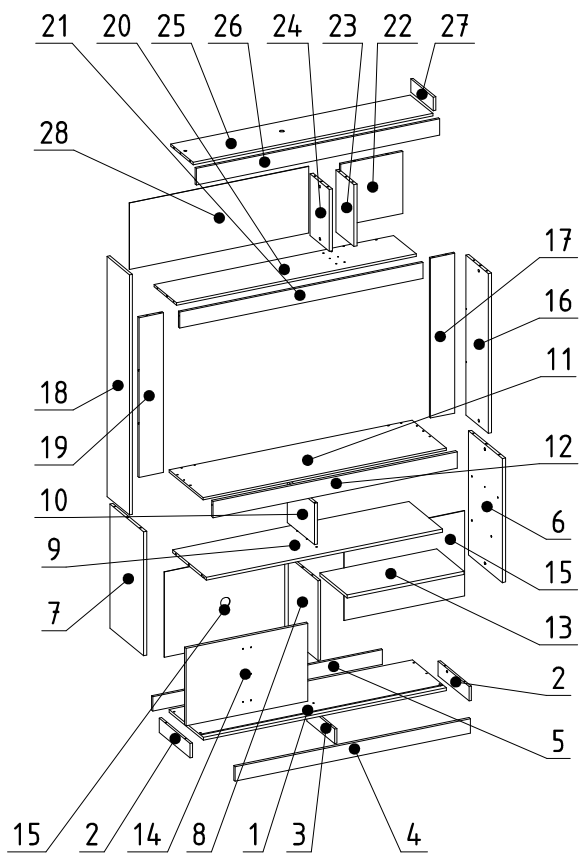


## Monte você mesmo

Acesse o código ao lado e veja vídeos e dicas de montagem

Monte usted mismo. Visite con el código al lado y vea vídeos y consejos de montaje.  
Do it your yourself. Access the code on the side and watch vídeos and assembly tips.



**Vol. 01**

Box 01 | Caja 01

01, 02, 03, 04, 05, 06, 07, 08, 09, 10  
11, 12, 13, 14, 15, 16, 17, 18, 19, 20  
21, 22, 23, 24, 25, 26, 27, 28

### GARANTIA | Warranty | Garantía

Nossos produtos são garantidos por 180 dias contra defeitos de fabricação. Ao constatar um problema coberto pela garantia, entre em contato com a loja onde o produto foi comprado. Ela estará capacitada para atendê-lo da melhor forma diante de cada caso. Reclamações de garantia somente poderão ser atendidas se o termo de garantia for apresentado no ato de reivindicação, acompanhado de sua nota fiscal de compra.

Nuestros productos están garantizados contra defectos de fabricación por 180 días, a partir de la compra. Al constatar un problema protegido por la garantía, póngase en contacto con la tienda donde se adquirió el producto. Ella estará capacitada para atenderlo de la mejor manera de acuerdo con cada caso.

Our products are guaranteed against manufacturing defects for 180 days from the date of purchase. When you find a problem covered by the warranty, please contact the store where the product was purchased. The Store will be able to serve you in the best way in each case.

#### Exclusões

- Desgaste natural ou danos causados por água, maresia, ferrugem, incêndio, calor, cupins e pragas em geral
- Montagem, manutenção e uso inadequado
- Não cumprimento das recomendações técnicas do esquema
- Limpeza incorreta (veja instruções em [www.link.com.br](http://www.link.com.br))
- Montagens e desmontagens após a primeira instalação
- Instalações elétricas e outras afins

#### Importante

A Linea Brasil não autoriza nenhuma pessoa, loja ou entidade assumir em seu nome qualquer outra garantia que não conste no certificado. O fabricante reserva-se no direito de efetuar nos produtos eventuais modificações que considerer necessárias, sem prejudicar as características essenciais. Os produtos terão peças de assistência para reposição no período de 1 ano a contar de sua retirada do mercado, desde que haja matéria-prima equivalente, observando o disposto no Art. 32 da Lei 8.078/90 (Cód. Defesa do Consumidor). O atendimento para produtos fora de linha é feito por programação especial, através da loja revendedora sob aprovação de consulta prévia ao fabricante.

#### Exclusiones

- Desgaste natural o daños causados por agua, maresia, incendios, calor, termitas y plagas en general
- Montaje, mantenimiento y uso inadecuado
- No cumplimiento de las recomendaciones técnicas del esquema
- Limpieza incorrecta (ver instrucciones en [www.link.com](http://www.link.com))
- Montaje y desmontaje después de la primera instalación
- Instalaciones eléctricas y otras afines

Importante | Linea Brasil no autoriza a ninguna persona, tienda o entidad a asumir en su nombre cualquier otra garantía que no figure en el certificado. El fabricante se reserva el derecho de efectuar en los productos eventuales modificaciones que considere necesarias, sin perjudicar las características esenciales. Los productos tendrán piezas de asistencia para reposición en el período de 1 año a partir de su retirada del mercado. La atención para productos fuera de línea es hecha por programación especial, a través de la tienda revendedora bajo aprobación de consulta previa al fabricante.

#### Exclusions

- Natural wear or damage caused by water, sea, rust, fire, heat, termites and plagues in general
- Assembly, maintenance and improper use
- Failure to comply with the technical recommendations of the assembly instructions
- Incorrect cleaning (see instructions on [www.link.com](http://www.link.com))
- Assembly and disassembly after first installation

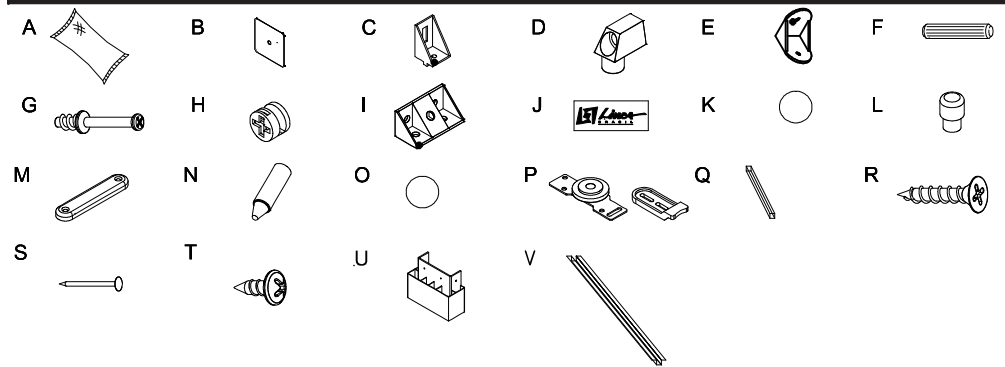
Important | Linea Brasil does not authorize any person, store or entity to assume on its behalf any other warranty that does not appear on the certificate. The manufacturer reserves the right to make in the products any modifications that it considers necessary without prejudice to the essential characteristics. The products will have replacement parts within one year of being withdrawn from the market. The service for off-line products is done by special programming, through the store reseller under prior consultation with the manufacturer.

Acesse o Certificado completo em [materiais.lineabrasil.com.br/garantia](http://materiais.lineabrasil.com.br/garantia)

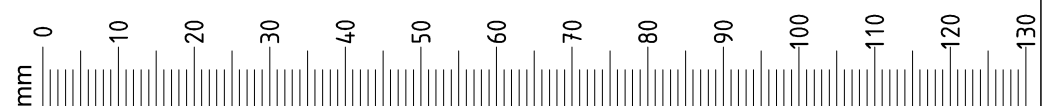
Obtener al Certificado completo en [materiais.lineabrasil.com.br/garantia.es](http://materiais.lineabrasil.com.br/garantia.es) | Access the full Certificate in [materiais.lineabrasil.com.br/warranty](http://materiais.lineabrasil.com.br/warranty)

### Fixar todos os acessórios antes da montagem

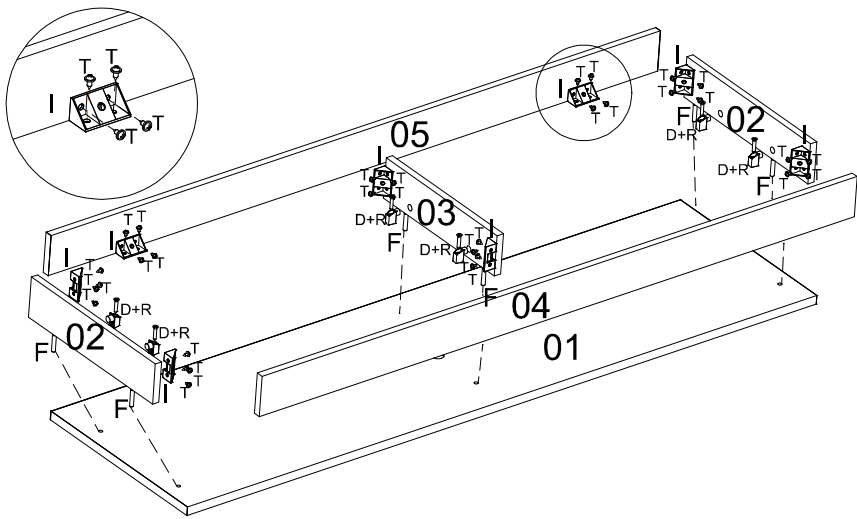
Attach all accessories before starting assembly | Coloque todos los accesorios antes del montaje de partida



Código Code	Descrição   Descripción   Description	Dimensão Dimensión   Dimension	Quantidade Cantidad   Amount	Código Code	Descrição   Descripción   Description	Quantidade Cantidad   Amount
01	510095001 BASE   BASE   BASE	1198 x 336 x 15	1	A	160001001 COLA   PEGAMENTO   GLUE	1
02	510095002 RODAPE LATERAL   SIDE BASEBOARD   SIDE BASEBOARD	305 x 70 x 12	2	B	160001002 PRENDEDOR FUNDOS   GRAPAS PARA FONDO   STAPLES TO BACK	3
03	510095003 RODAPE CENTRAL   ZOCALO CENTRAL   CENTRAL BASEBOARD	273 x 70 x 12	1	C	160001011 SUPORTE ANGULAR   ESCUADRA DE ÁNGULO   ANGLE BRACKET	18
04	510095004 RODAPE FRONTAL   ZOCALO FRONTAL   FRONT BASEBOARD	1160 x 70 x 12	1	D	160001012 DISPOSITIVO TRAPEZIO   TRAPEZOIDE PLASTICO   PLASTIC TRAPEZOID	6
05	510095005 RODAPE TRASEIRO3   ZOCALO TRASERO   BACK BASEBOARD	1132 x 70 x 12	1	E	160001018 CANTONEIRA PLASTICA   ÂNGULO DE FIJACION PLASTICA   FLAT CORNER PLASTIC	9
06	510095006 LATERAL DIREITA INFERIOR   LATERAL DERECHA INFERIOR   LOWER RIGHT SIDE	599 x 334 x 15	1	F	160001023 CAVILHA ESTRIADA 6x30   TARUGO DE MADERA 6x30 MM   WODDEN DOWL PIN 6x30 MM	48
07	510095007 LATERAL ESQUERDA INFERIOR   LATERAL INFERIOR IZQUIERDA   LOWER LEFT SIDE	599 x 334 x 15	1	G	160001024 PINO GIROFIX   PERNO MINIFIX   CAM SCREW	31
08	510095008 DIVISAO CENTRAL INFERIOR   DIVISION CENTRAL INFERIOR   CENTRAL DIVISION	385 x 292 x 12	1	H	160001025 CASTANHA GIROFIX   TUERCA MINIFIX   CAM SCREW LOCK	31
09	510095009 TAMPO INFERIOR   BASE INFERIOR   LOWER BASE	1164 x 332 x 15	1	I	160001032 CANTONEIRA PLASTICA CINZA 20X20X14X1,8MM   ÂNGULO DE FIJACION PLASTICA   FLAT CORNER PLASTIC	1
10	510095010 DIVISAO DVD   DIVISION CENTRAL   CENTRAL DIVISION	265 x 199 x 15	1	J	160002001 ETIQUETA PU LINEA   ETIQUETA LINEA   LINEA LABEL	1
11	510095011 TAMPO TV   BASE   BASE	1198 x 335 x 12	1	K	160002002 TAPA FURO   TAPA ADHESIVA   COVER ADHESIVE	15
12	510095012 ENCABECAMENTO TAMPO TV   ENCABEZAMIENTO DE LA BASE   BASE CABINET	1202 x 79 x 15	1	L	160002003 SUPORTE PRATELEIRA NYLON   SOPORTE PARA ESTANTE   NYLON SHELF SUPPORT	4
13	510095013 PRATELEIRA MOVEL   ESTANTE MOVIBLE   MOVABLE SHELF	575 x 268 x 15	1	M	160002004 SAPATA OVAL 12X50   DESLIZADORES   SLIDERS	6
14	510095014 PORTA   PUERTA   DOOR	600 x 375 x 15	1	N	160002012 GIZ DE CORRECAO   TIZA DE CORRECCION   CRAYON REPAIR	2
15	510095015 FUNDO INFERIOR   FONDO INFERIOR   LOWER BACK	594 x 412 x 3	2	O	160002015 BATENTE SILICONE   SILICIO   SILICONE	4
16	510095016 LATERAL DIREITA SUPERIOR   LATERAL DERECHA SUPERIOR   UPPER RIGHT SIDE	772 x 222 x 15	1	P	160003004 KIT PORTA DE CORRER INTERNO   KIT PUERTA COREDERA INTERNO   INTERIOR SLIDING DOOR SET	1
17	510095017 APOIO CENTRAL DIREITO   APOYO CENTRAL DERECHO   RIGHT CENTRAL SUPPORT	772 x 120 x 12	1	Q	160005014/15 PUXADOR BRASMALCOL   MANIJA   HANDLE	2
18	510095018 LATERAL ESQUERDA SUPERIOR   LATERAL IZQUIERDA SUPERIOR   UPPER LEFT SIDE	1160 x 222 x 15	1	R	160006008 PARAFUSO 4.5X25 CABECA CHATA   TORNILLO CABEZA PLANA 4.5X25   FLAT HEAD SCREW 4.5X25	12
19	510095019 APOIO CENTRAL ESQUERDO   APOYO CENTRAL IZQUIERDO   LEFT BASE SUPPORT	772 x 120 x 12	1	S	160006011 PREGO 8X8 COM CABECA LISO   CLAVO 8X8   NAIL 8X8	50
20	510095020 TAMPO SUPERIOR   DIVISION SUPERIOR   UPPER DIVISION	1181 x 222 x 12	1	T	160006016 PARAFUSO 3,5X12 CABECA FLANGEADA   TORNILLO DE CABEZA DE BRIDA 3.5X12   FLANGE HEAD SCREW 3.5X12	91
21	510095021 ENCABECAMENTO TAMPO SUPERIOR   ENCABEZAMIENTO DE LA BASE SUPERIOR   UPPER BASE CABINET	1199 x 77 x 12	1	U	160009006/12 PE PLASTICO 100X50X40   PATAS   FEET	5
22	510095022 PAINEL SUPERIOR   PANEL SUPERIOR   UPPER PANEL	306 x 299 x 12	1	V	160012017 TRILHO 1160MM   TRILLO PVC 1163 MM   PVC TRACK 1163 MM	2
23	510095023 DIVISAO SUPERIOR DIREITA   DIVISION SUPERIOR DERECHA   RIGHT UPPER DIVISION	299 x 177 x 15	1			
24	510095024 DIVISAO SUPERIOR ESQUERDA   DIVISION SUPERIOR IZQUIERDA   LEFT UPPER DIVISION	299 x 190 x 15	1			
25	510095025 CHAPEU   MOLDURA SUPERIOR   TOP BOARD	1181 x 222 x 12	1			
26	510095026 ENCABECAMENTO CHAPEU   ENCABEZAMIENTO DE LA MOLDURA SUPERIOR   TOP BOARD FRAME	1199 x 79 x 12	1			
27	510095027 ENCABECAMENTO LATERAL CHAPEU   ENCABEZAMIENTO LATERAL DEL MOLDURA SUPERIOR   TOP BOARD SIDE FRAME	222 x 65 x 12	1			
28	510095028 FUNDO SUPERIOR   FONDO SUPERIOR   UPPER BACK	883 x 321 x 3	1			

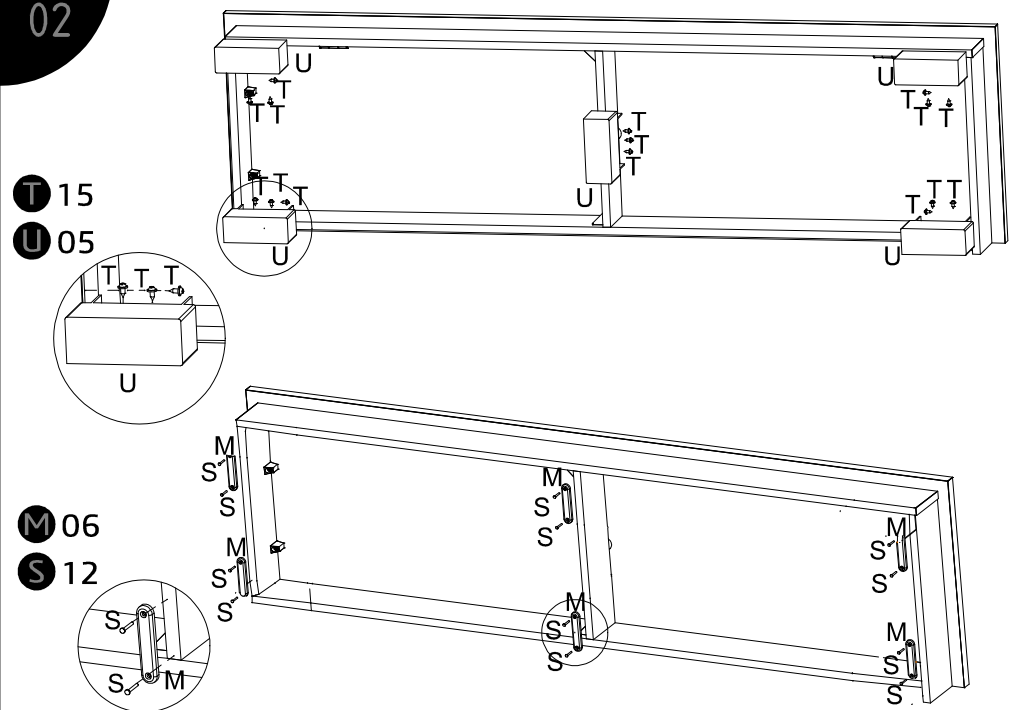


01



- D 06
- F 06
- I 08
- R 06
- T 32

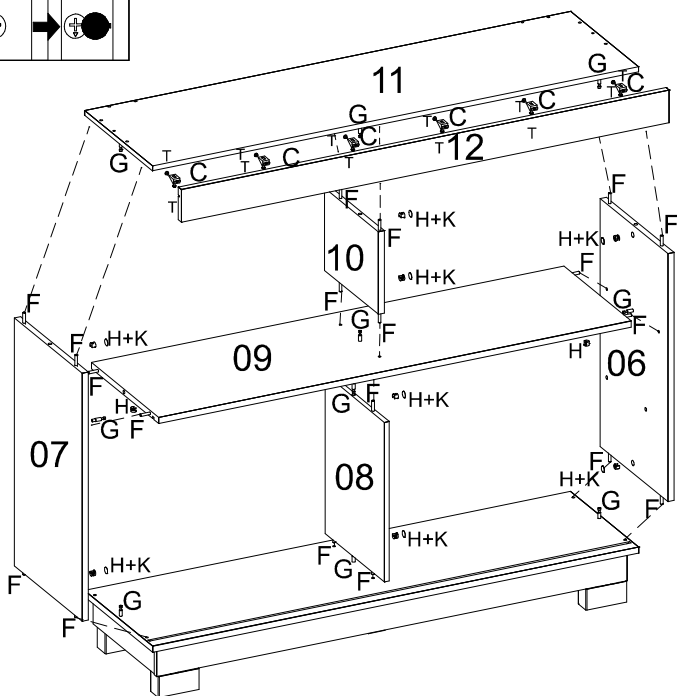
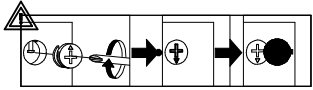
02



- T 15
- U 05

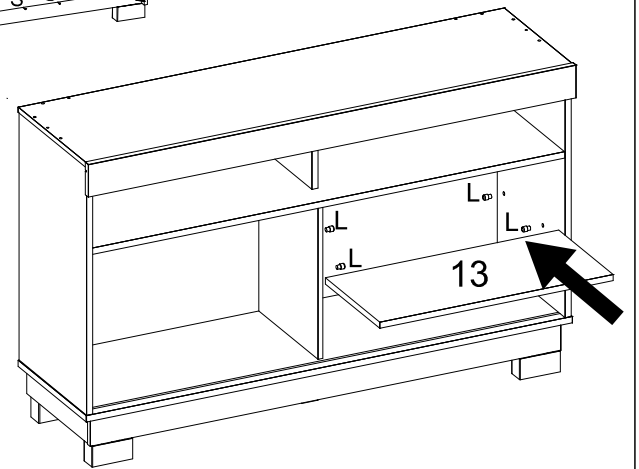
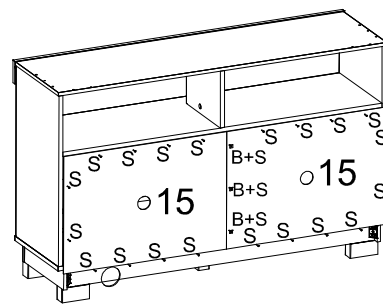
- M 06
- S 12

03



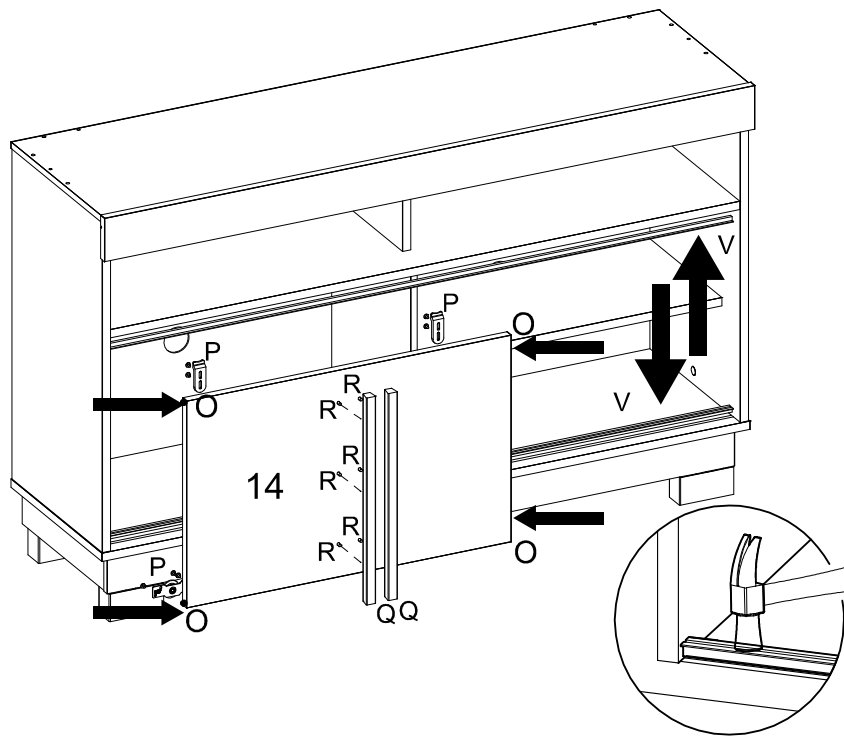
- C 06
- F 20
- G 10
- H 10
- K 08
- T 12

04



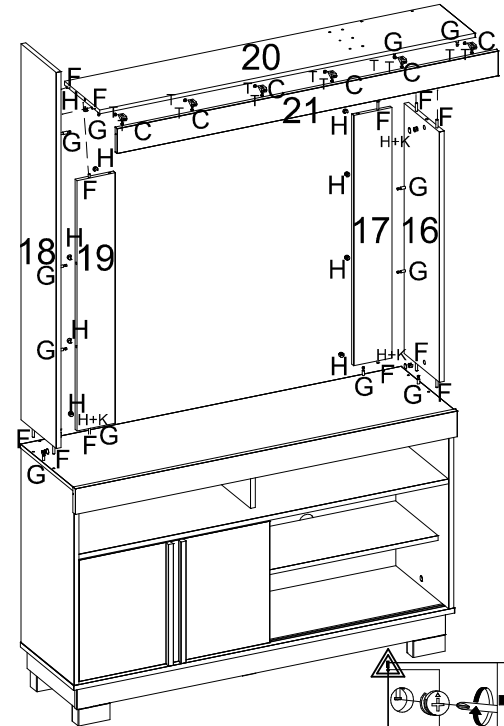
- B 03
- L 04
- S 23

05



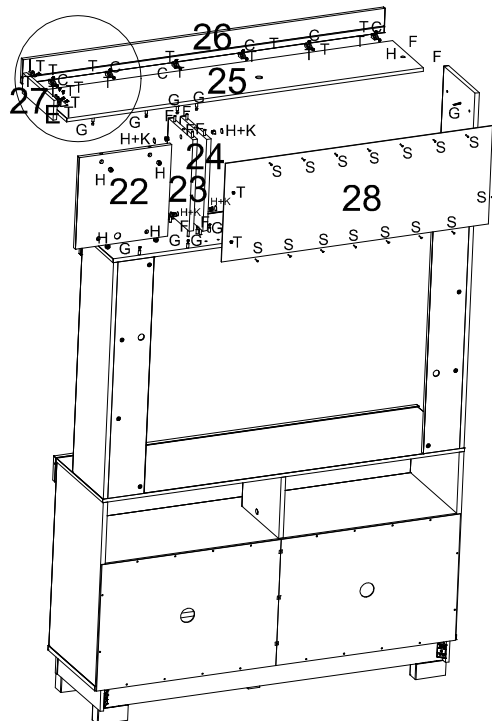
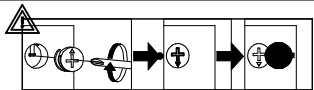
- O 04
- P 01
- Q 02
- R 06
- V 02

06

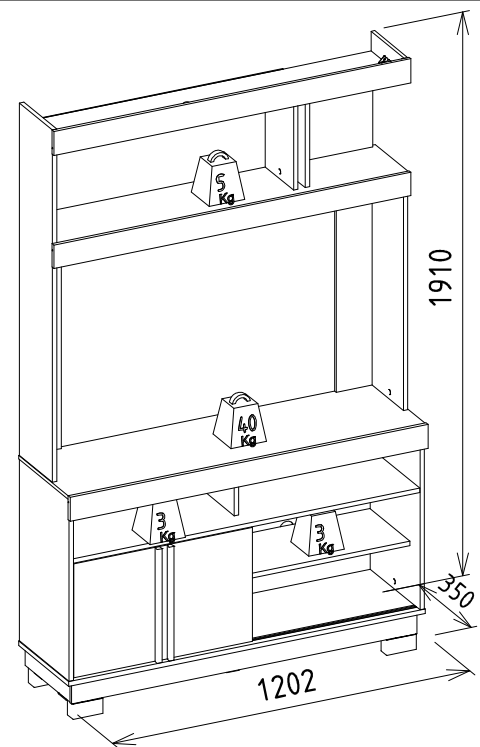


- C 06
- F 12
- G 12
- H 12
- K 03
- T 12

07



- C 06
- E 01
- F 10
- G 09
- H 09
- I 01
- K 04
- S 15
- T 20



1910

350

1202