

# MANUAL DE MONTAGEM

## BANCO - BAN001BR L 38 x P 36,5 x 57CM

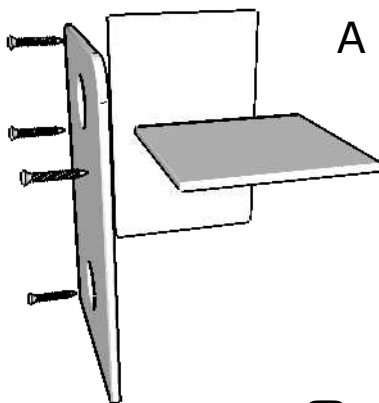
### CERTIFICADO DE GARANTIA

A Bramov Móveis, tem como prioridade a qualidade de seus produtos.

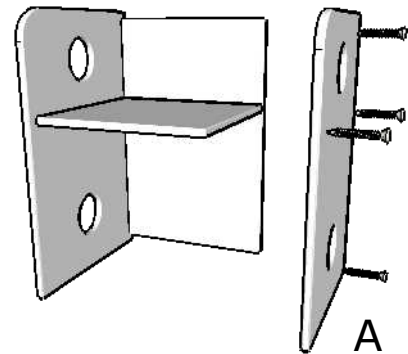
O uso da garantia deve ser feito dentro do prazo de três (3) meses após a data de compra constante na nota fiscal do produto. O contato para acionar a garantia ou solicitar assistência técnica deve ser feito sempre junto a loja onde o produto foi adquirido. A Bramov Móveis oferece total suporte para os lojistas que comercializam os produtos de nossa marca Kit Cubos, passando todas as formas corretas para que a assistência técnica e garantia sejam efetivas. Para sua comodidade, guarde sempre a nota fiscal. A Bramov se reserva o direito de efetuar modificações de carácter técnico em seus produtos, sem aviso prévio.



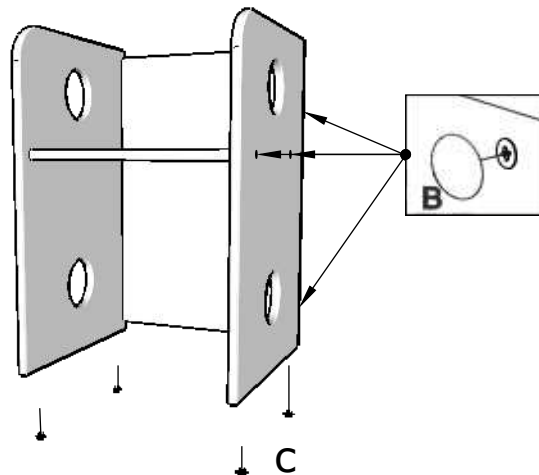
### PRIMEIRO PASSO



### SEGUNDO PASSO



### TERCEIRO PASSO



	Descrição	Quant	Larg	Prof	Esp
1	Laterais Estrutura	2	570	365	15
2	Base Estrutura	1	350	350	15

### FERRAMENTAS



	Nome	Ferragem	Quant
A	Parafuso Estrutural 7,0x50mm		4
B	Tapa Furo		8
C	Sapata prego		4