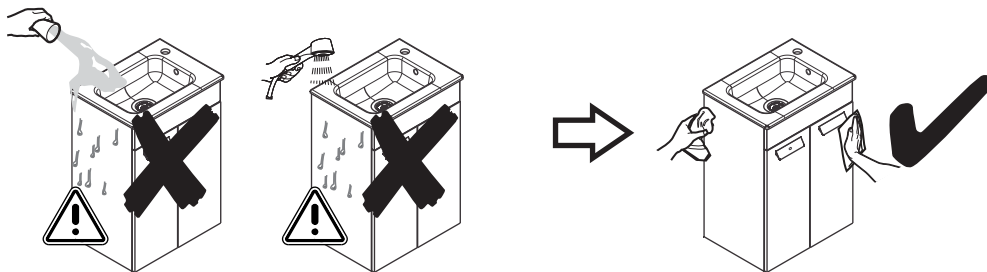


## LIMPEZA E MANUTENÇÃO

Realizar a limpeza dos móveis com pano limpo, macio e levemente úmido. Não é recomendado o uso de produtos abrasivos.



## Roca Sanitários Brasil Ltda.

Av. 14 de Dezembro, 2800 - Galpão A - Vila Mafalda  
Jundiaí - SP - CEP: 13.206-105  
CNPJ: 75.801.902/0001-26  
IE: 407.489.471.115 - Indústria Brasileira  
www.br.roca.com

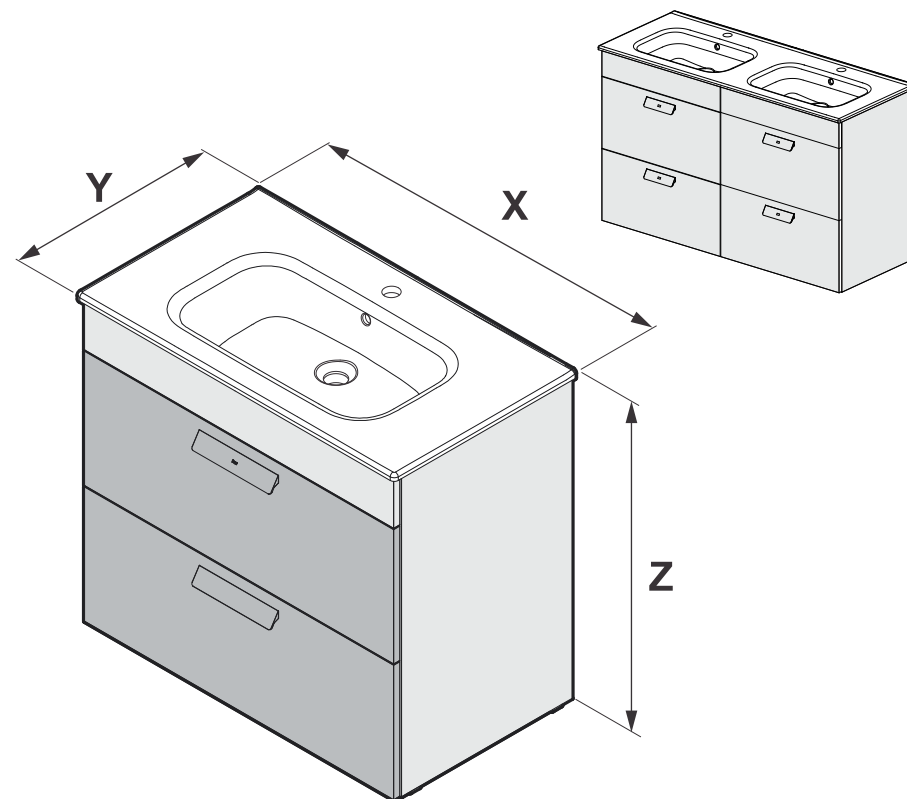


CÓDIGO: 03061059 - Rev. g - JULHO/2022  
CÓDIGO ENGENHARIA (INTERNO): BCM000201



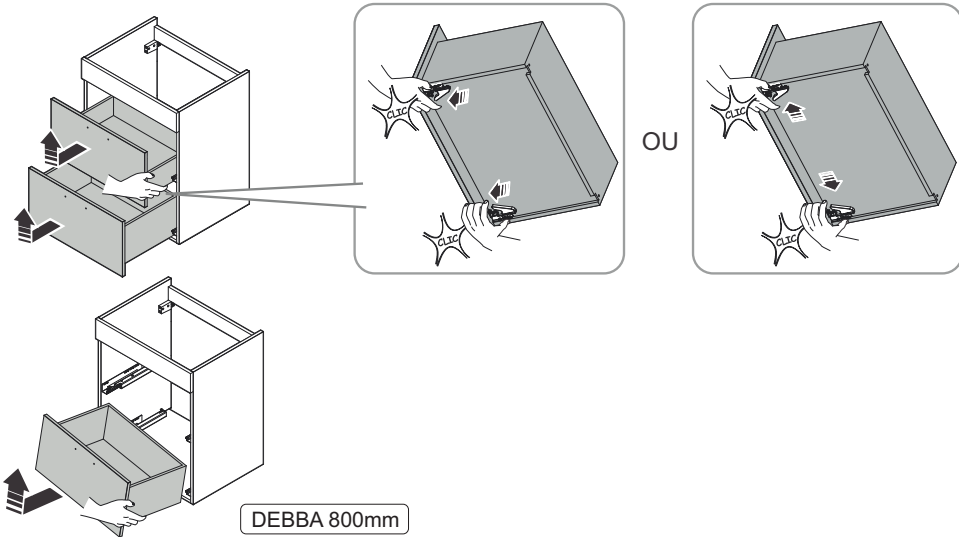
**Roca**

## GABINETE DEBBA



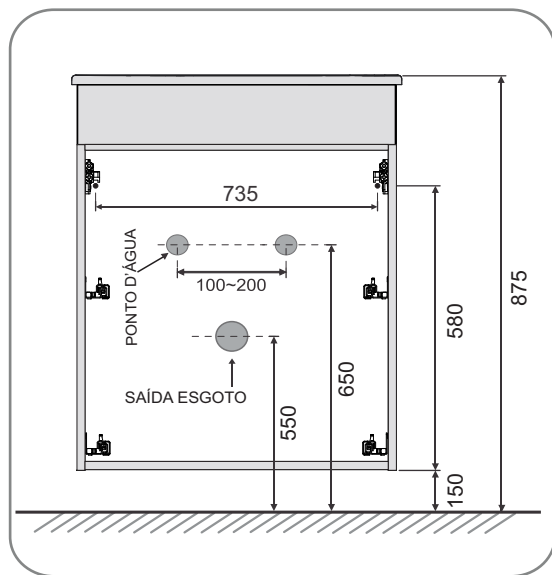
	mm					
	X	Y	Z			
DEBBA 80	805	460	722	X1	X1	X1
DEBBA 120	1210	460	722	X2	X2	

## 1 RETIRAR GAVETA

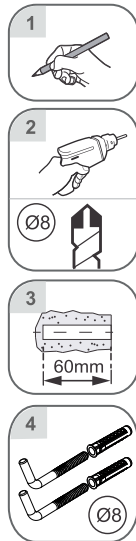


## 2 MARCAÇÃO P/FUROS DE FIXAÇÃO

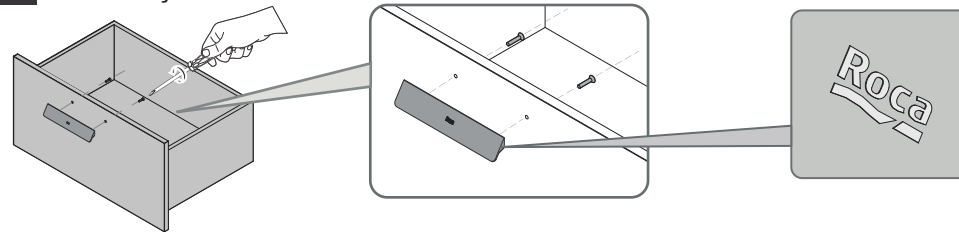
DEBBA 800mm



É importante que o posicionamento dos pontos hidráulicos estejam dentro das dimensões informadas ao lado:

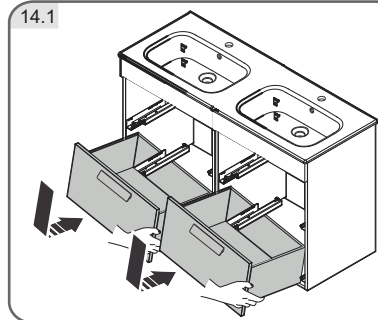


## 13 INSTALAÇÃO PUXADORES



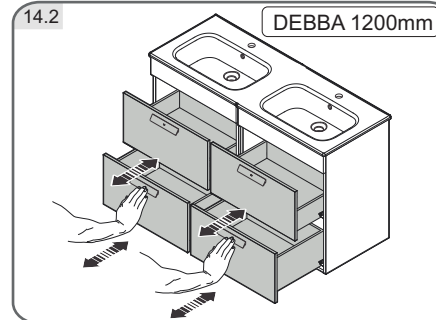
## 14

14.1

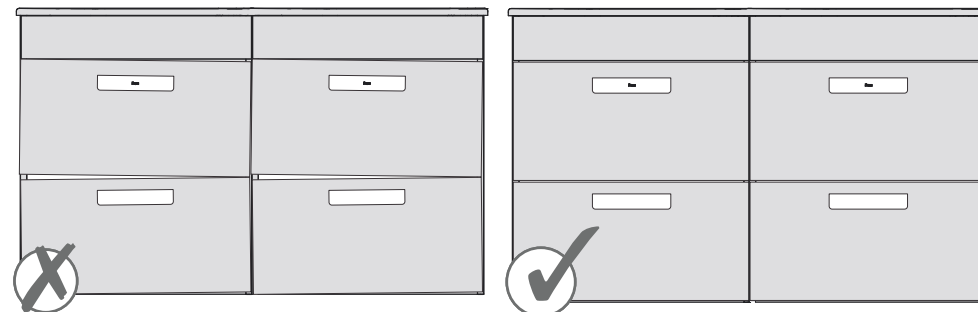


14.2

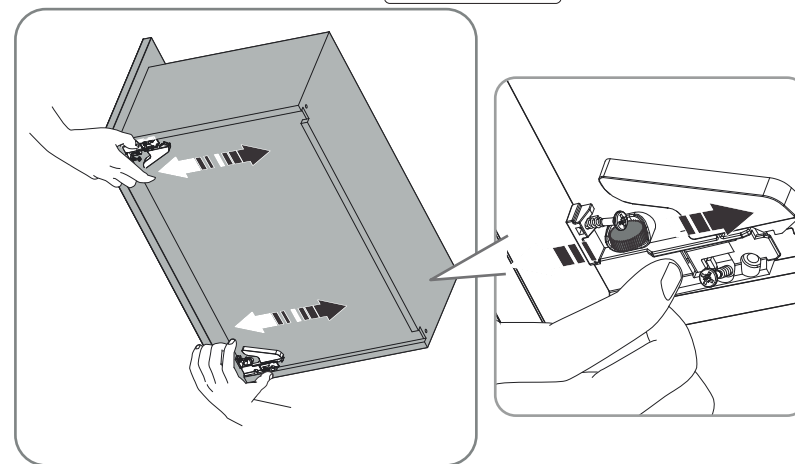
DEBBA 1200mm



## 15 AJUSTE E ALINHAMENTO DAS GAVETAS



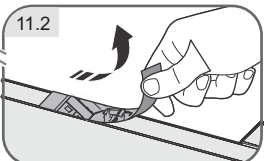
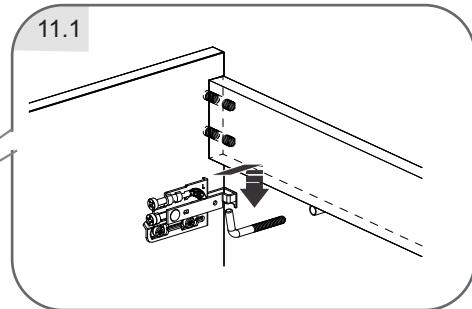
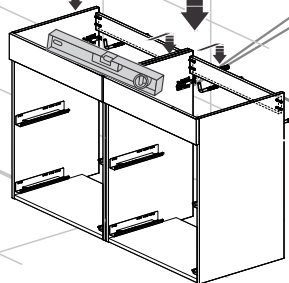
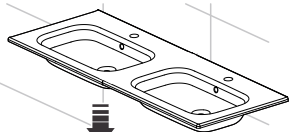
DEBBA 1200mm



## 11 INSTALAÇÃO GABINETE

DEBBA 1200mm

11.1



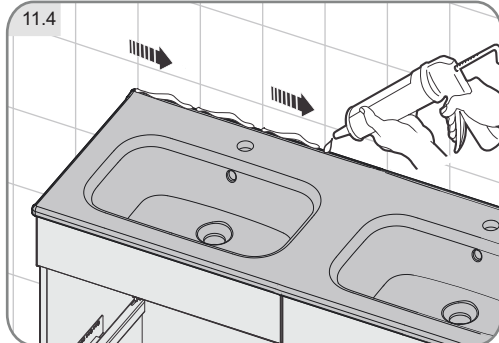
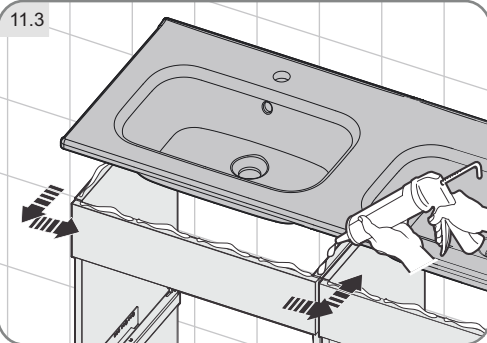
Para uma vedação perfeita, retire a fita adesiva conforme imagem 11.2

**ATENÇÃO!!!** RISCO DE QUEDA DO MÓVEL CASO AS INSTRUÇÕES A SEGUIR NÃO SEJAM REALIZADAS CORRETAMENTE

11.3 - Aplicar silicone de maneira uniforme e constante por toda a área de contato do móvel com a louça.

11.4 - Aplicar silicone na área de contato da louça com o revestimento da parede.

OBS: Silicone não acompanha o produto. Preferencialmente utilize na cor branca e com propriedades antifungo.



Este procedimento irá permitir uma boa vedação e impedirá o contato da água com o gabinete.

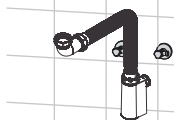
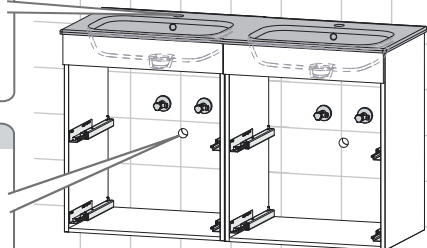
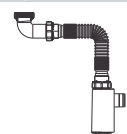
12

DEBBA 1200mm

NÃO INCLUSO



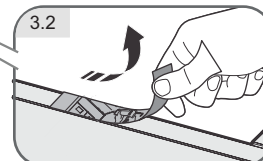
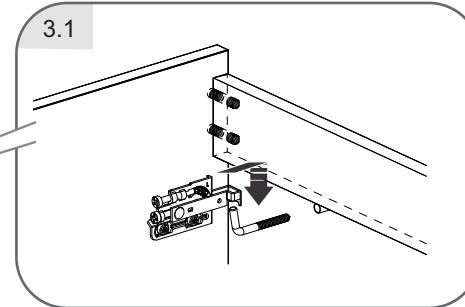
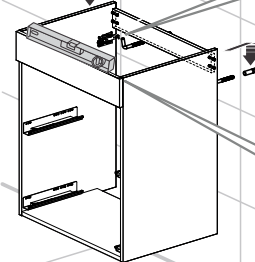
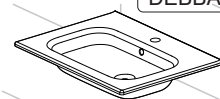
NÃO INCLUSO



## 3 INSTALAÇÃO GABINETE

DEBBA 800mm

3.1



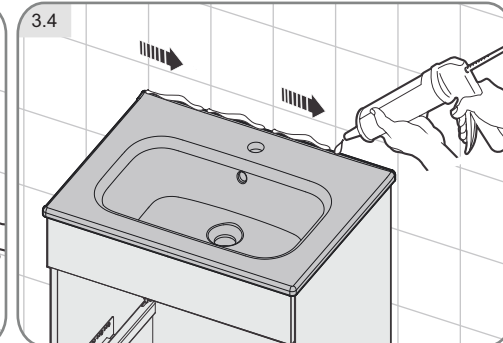
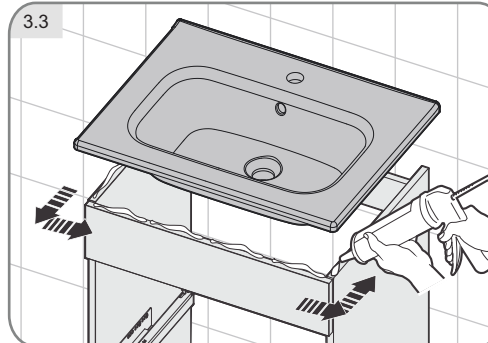
Para uma vedação perfeita, retire a fita adesiva conforme imagem 3.2

**ATENÇÃO!!!** RISCO DE QUEDA DO MÓVEL CASO AS INSTRUÇÕES A SEGUIR NÃO SEJAM REALIZADAS CORRETAMENTE

3.3 - Aplicar silicone de maneira uniforme e constante por toda a área de contato do móvel com a louça.

3.4 - Aplicar silicone na área de contato da louça com o revestimento da parede.

OBS: Silicone não acompanha o produto. Preferencialmente utilize na cor branca e com propriedades antifungo.



Este procedimento irá permitir uma boa vedação e impedirá o contato da água com o gabinete.

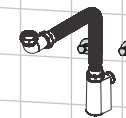
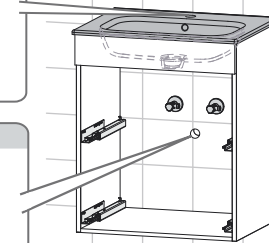
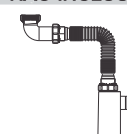
4

DEBBA 800mm

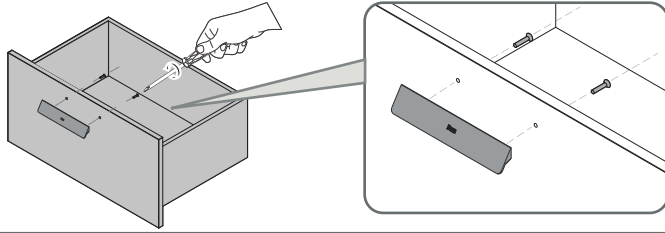
NÃO INCLUSO



NÃO INCLUSO

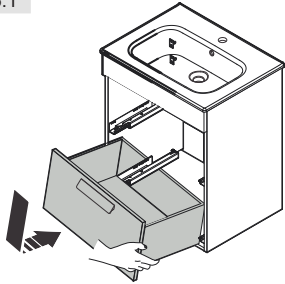


## 5 INSTALAÇÃO PUXADORES

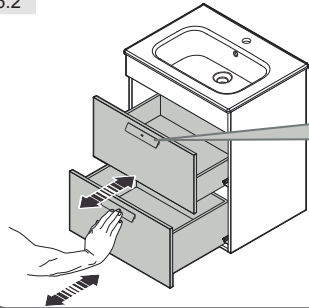


6

6.1



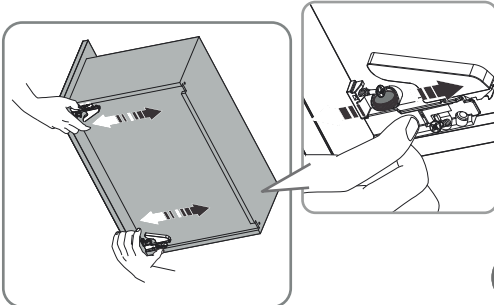
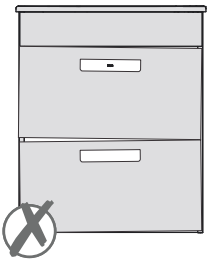
6.2



DEBBA 800mm

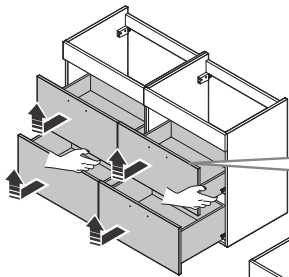
7

DEBBA 800mm

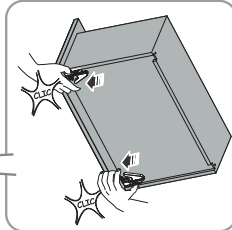


8

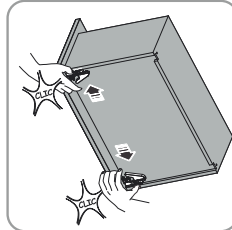
RETIRAR GAVETA



DEBBA 1200mm



OU



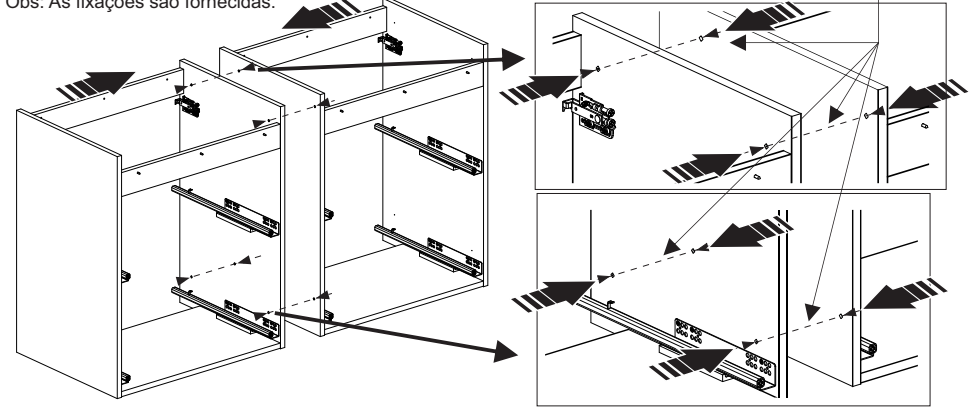
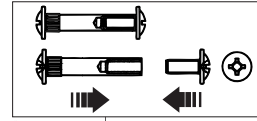
## 9 FIXAÇÃO GABINETES



# ATENÇÃO

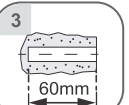
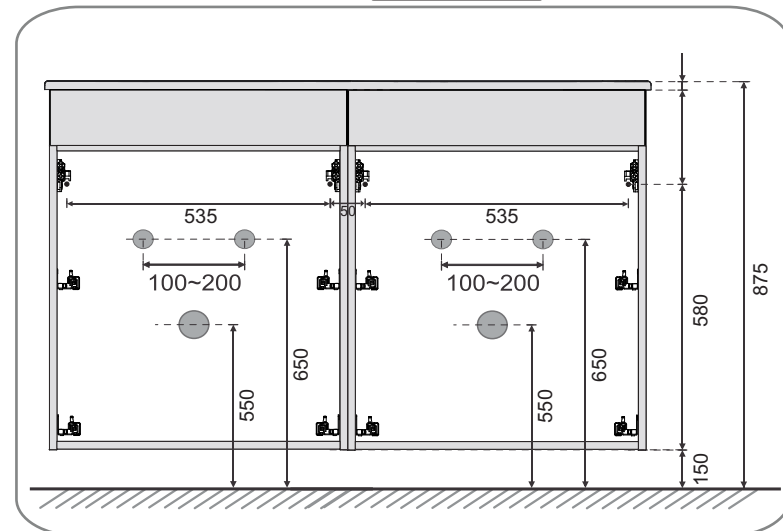
DEBBA 1200mm

Os módulos vão separados dentro da embalagem para uma maior segurança. Para instalação do produto, fixar um módulo ao outro conforme figura abaixo:  
Obs: As fixações são fornecidas.



## 10 MARCAÇÃO P/FUROS DE FIXAÇÃO

DEBBA 1200mm



É importante que o posicionamento dos pontos, hidráulicos estejam dentro das dimensões informadas acima: