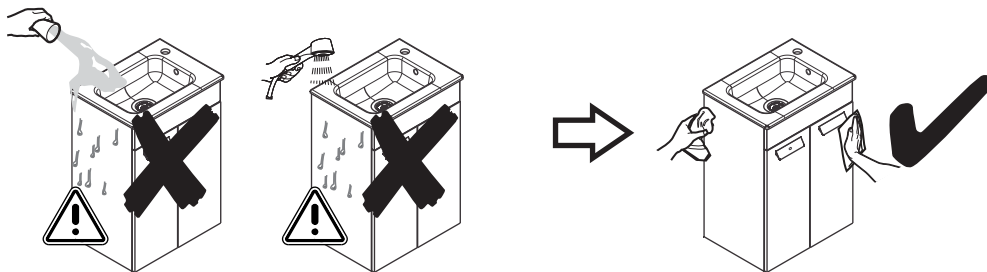


LIMPEZA E MANUTENÇÃO

Realizar a limpeza dos móveis com pano limpo, macio e levemente úmido. Não é recomendado o uso de produtos abrasivos.



Roca Sanitários Brasil Ltda.

Av. 14 de Dezembro, 2800 - Galpão A - Vila Mafalda
Jundiaí - SP - CEP: 13.206-105
CNPJ: 75.801.902/0001-26
IE: 407.489.471.115 - Indústria Brasileira
www.br.roca.com

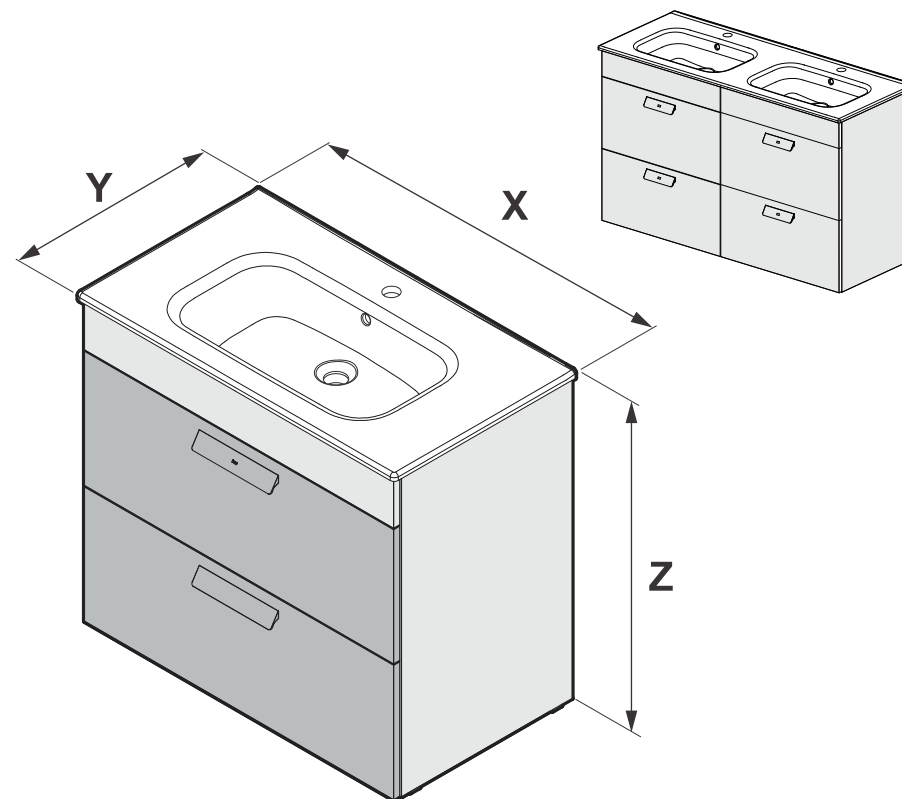


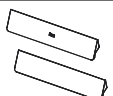


CÓDIGO: 03061059 - Rev. g - JULHO/2022
CÓDIGO ENGENHARIA (INTERNO): BCM000201



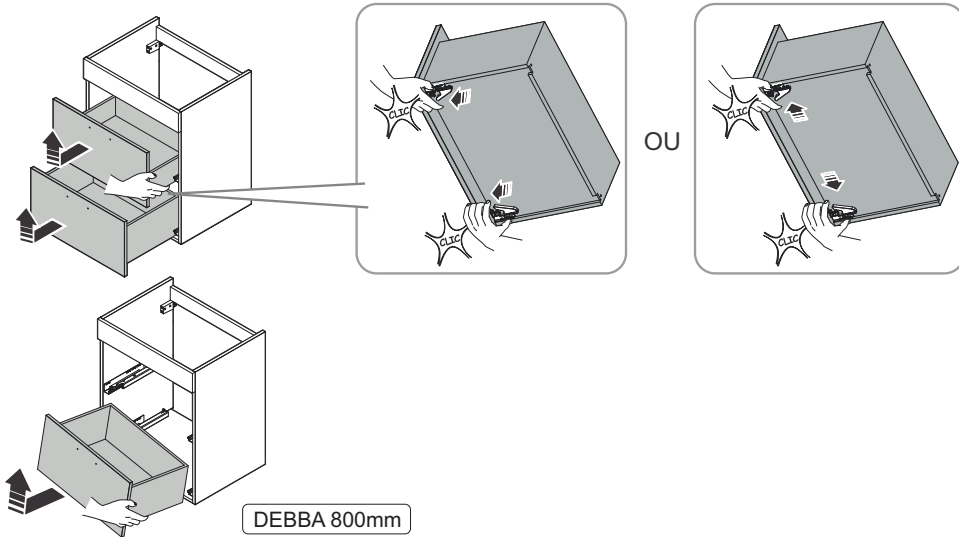
Roca

GABINETE DEBBA



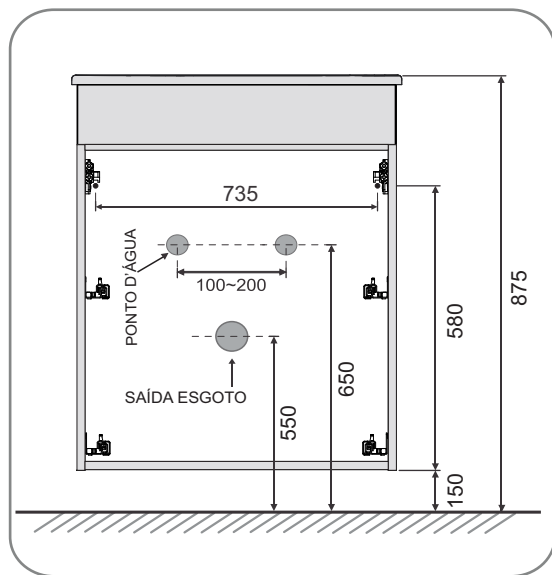
	mm					
	X	Y	Z			
DEBBA 80	805	460	722	X1	X1	X1
DEBBA 120	1210	460	722	X2	X2	

1 RETIRAR GAVETA

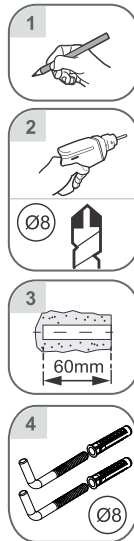


2 MARCAÇÃO P/FUROS DE FIXAÇÃO

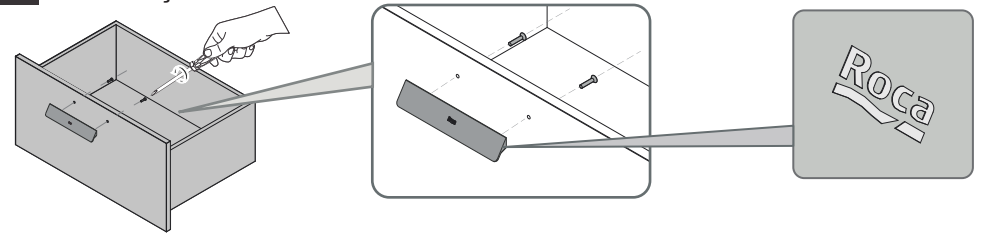
DEBBA 800mm



É importante que o posicionamento dos pontos hidráulicos estejam dentro das dimensões informadas ao lado:

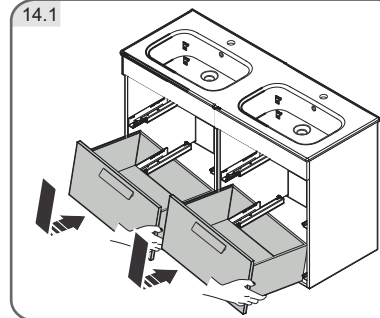


13 INSTALAÇÃO PUXADORES



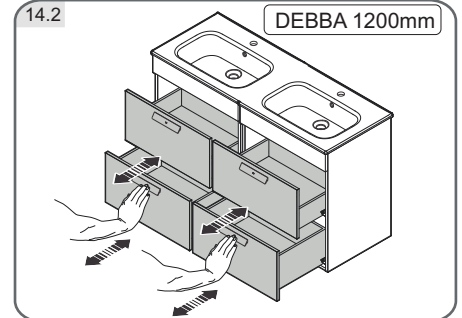
14

14.1

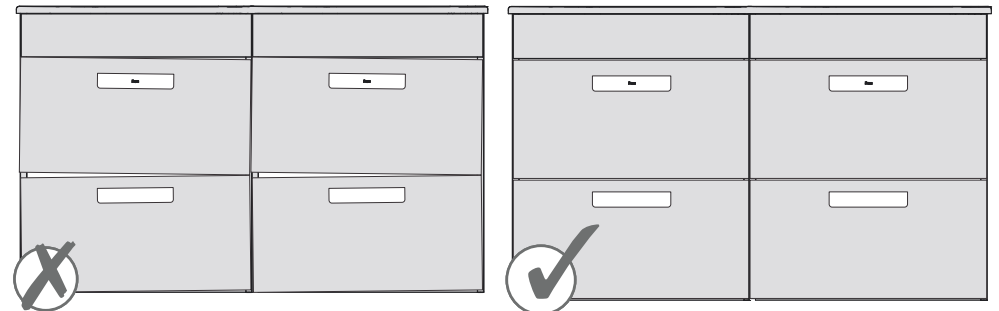


14.2

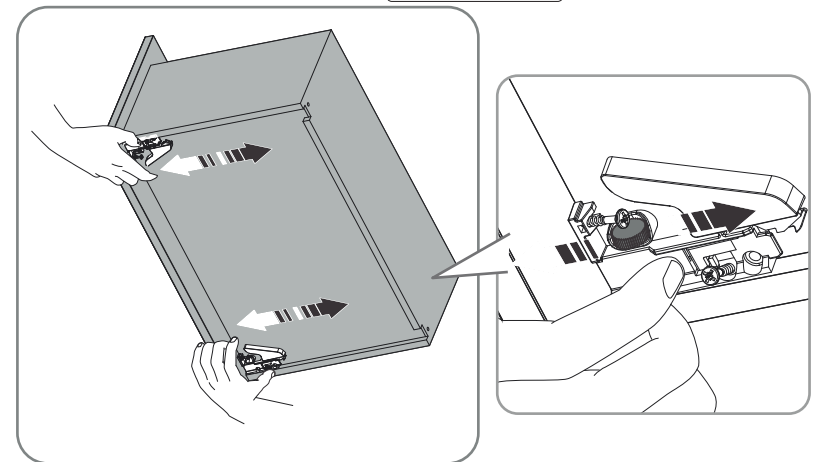
DEBBA 1200mm



15 AJUSTE E ALINHAMENTO DAS GAVETAS



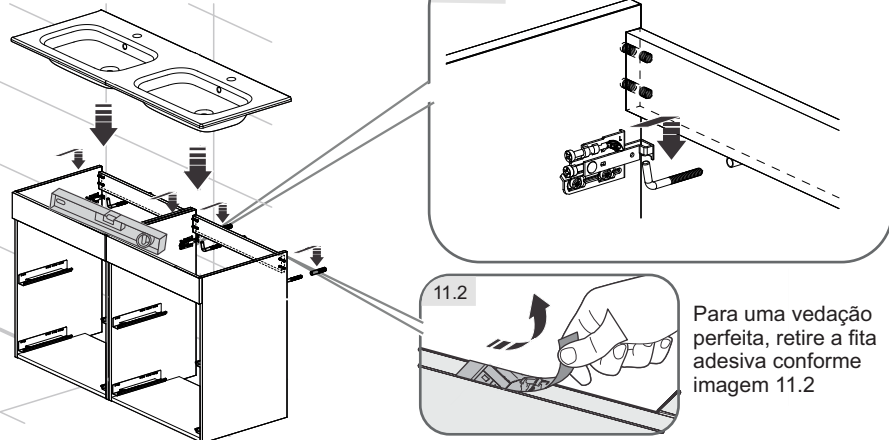
DEBBA 1200mm



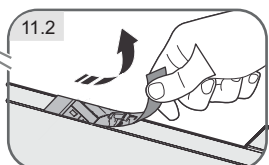
11 INSTALAÇÃO GABINETE

DEBBA 1200mm

11.1



11.2



Para uma vedação perfeita, retire a fita adesiva conforme imagem 11.2

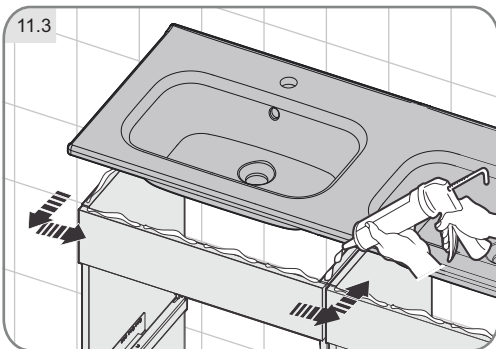
ATENÇÃO!!! RISCO DE QUEDA DO MÓVEL CASO AS INSTRUÇÕES A SEGUIR NÃO SEJAM REALIZADAS CORRETAMENTE

11.3 - Aplicar silicone de maneira uniforme e constante por toda a área de contato do móvel com a louça.

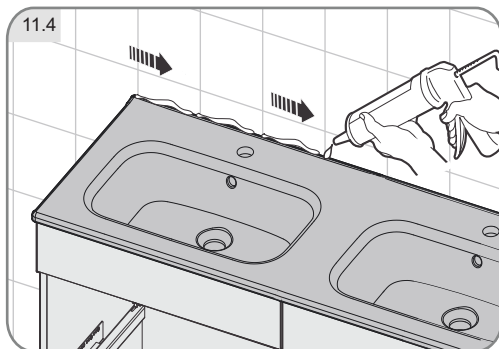
11.4 - Aplicar silicone na área de contato da louça com o revestimento da parede.

OBS: Silicone não acompanha o produto. Preferencialmente utilize na cor branca e com propriedades antifungo.

11.3



11.4



Este procedimento irá permitir uma boa vedação e impedirá o contato da água com o gabinete.

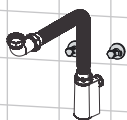
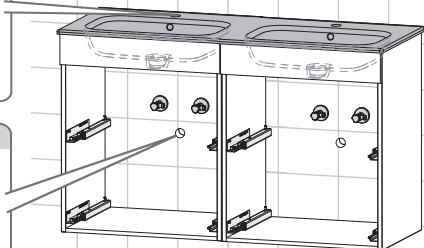
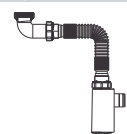
12

DEBBA 1200mm

NÃO INCLUSO



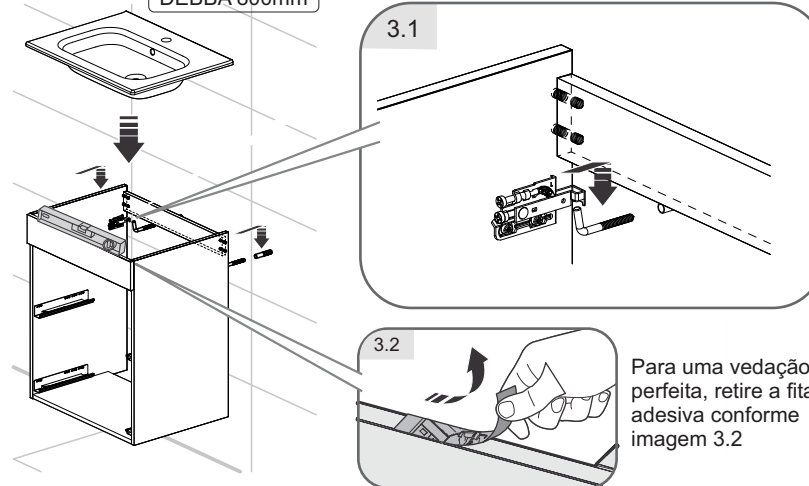
NÃO INCLUSO



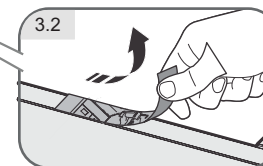
3 INSTALAÇÃO GABINETE

DEBBA 800mm

3.1



3.2



Para uma vedação perfeita, retire a fita adesiva conforme imagem 3.2

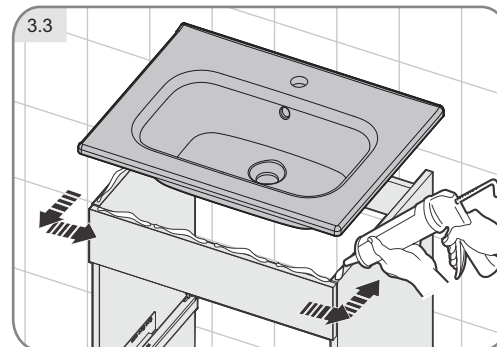
ATENÇÃO!!! RISCO DE QUEDA DO MÓVEL CASO AS INSTRUÇÕES A SEGUIR NÃO SEJAM REALIZADAS CORRETAMENTE

3.3 - Aplicar silicone de maneira uniforme e constante por toda a área de contato do móvel com a louça.

3.4 - Aplicar silicone na área de contato da louça com o revestimento da parede.

OBS: Silicone não acompanha o produto. Preferencialmente utilize na cor branca e com propriedades antifungo.

3.3



3.4



Este procedimento irá permitir uma boa vedação e impedirá o contato da água com o gabinete.

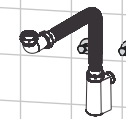
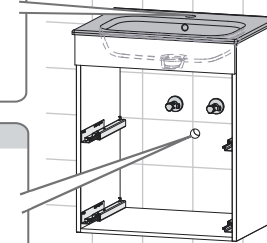
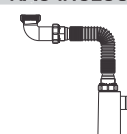
4

DEBBA 800mm

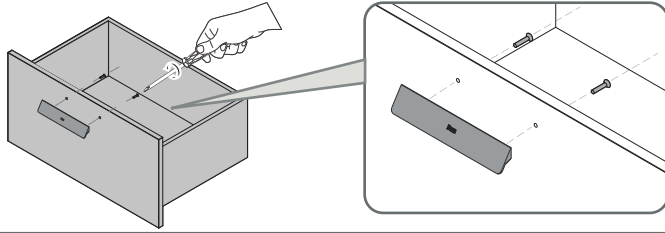
NÃO INCLUSO



NÃO INCLUSO

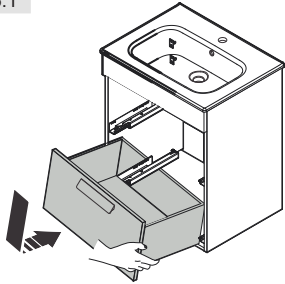


5 INSTALAÇÃO PUXADORES

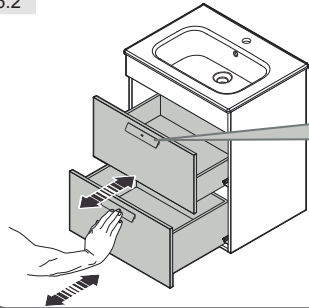


6

6.1



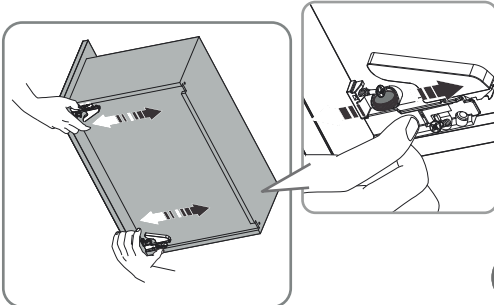
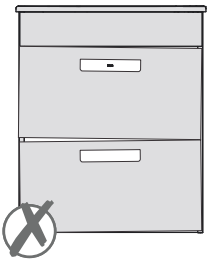
6.2



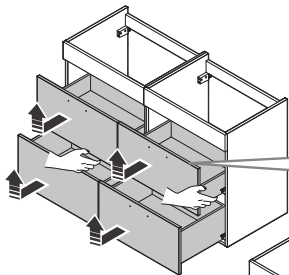
DEBBA 800mm

7

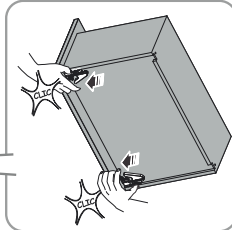
DEBBA 800mm



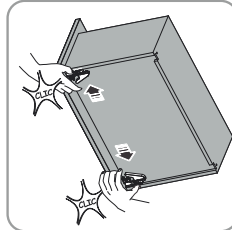
8 RETIRAR GAVETA



DEBBA 1200mm



OU



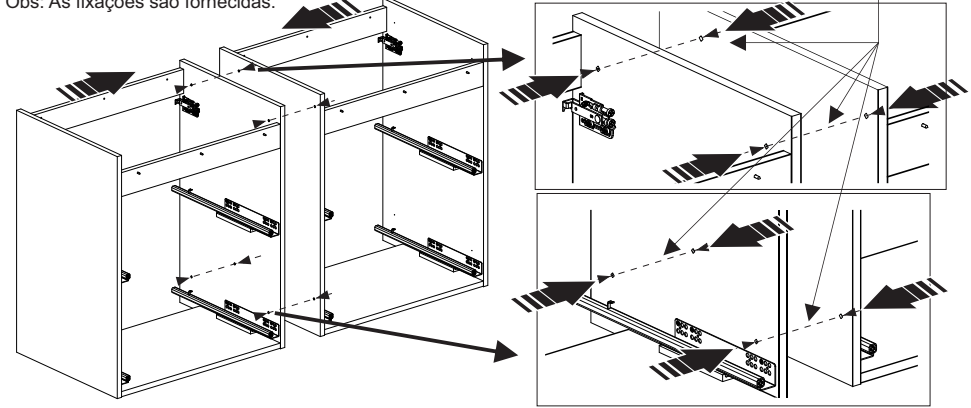
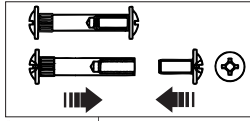
9 FIXAÇÃO GABINETES



ATENÇÃO

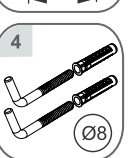
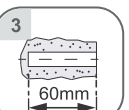
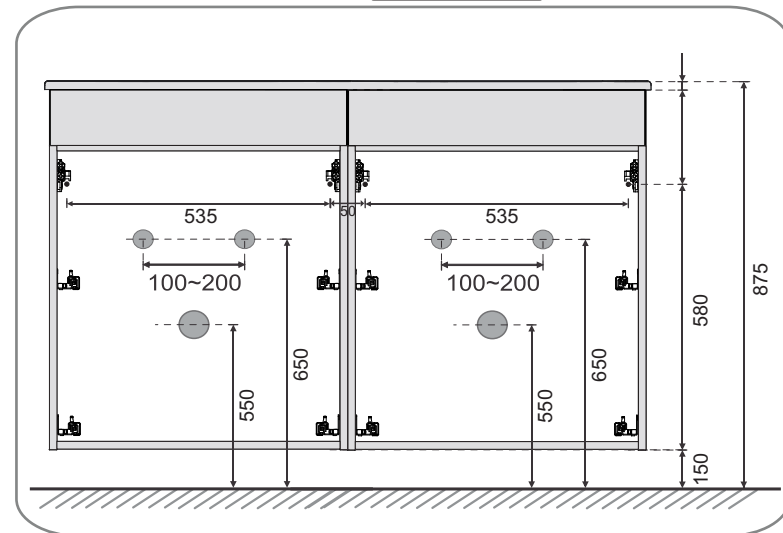
DEBBA 1200mm

Os módulos vão separados dentro da embalagem para uma maior segurança. Para instalação do produto, fixar um módulo ao outro conforme figura abaixo:
Obs: As fixações são fornecidas.



10 MARCAÇÃO P/FUROS DE FIXAÇÃO

DEBBA 1200mm



É importante que o posicionamento dos pontos, hidráulicos estejam dentro das dimensões informadas acima:

Agora que você já comprou o seu móvel, ele merece ser montado do jeito certo.

Erros de montagem causam mais de **60%** dos danos em móveis.

Por que contratar?

Tranquilidade do **início ao fim** da montagem



PROFISSIONAIS QUALIFICADOS

Especialistas certificados na **MadeiraMadeira Serviços**.



FERRAMENTAS PROFISSIONAIS

que **protegem** seus móveis.



AGENDAMENTO EM 24 HORAS

escolha a data e o turno **ideais para** você.



GARANTIA DE 3 MESES

de cobertura **completa**.

Mais de 1 MILHÃO DE MONTAGENS
★ com avaliação **4.7** ★

Mariana S., São Paulo

"Chegaram no horário e montaram tudo rapidamente. Serviço incrível!"



Carlos R., Belo Horizonte

"Tentei montar sozinho e foi um desastre. Com a **MadeiraMadeira Serviços** ficou perfeito."



Ana P., Rio de Janeiro

"Agendamento ágil e **montagem pontual e perfeita**. Recomendo demais!"



Agende agora pelo QR Code

Madeira**Madeira** Serviços · Atendimento em todo o Brasil



Escaneie o QRCode