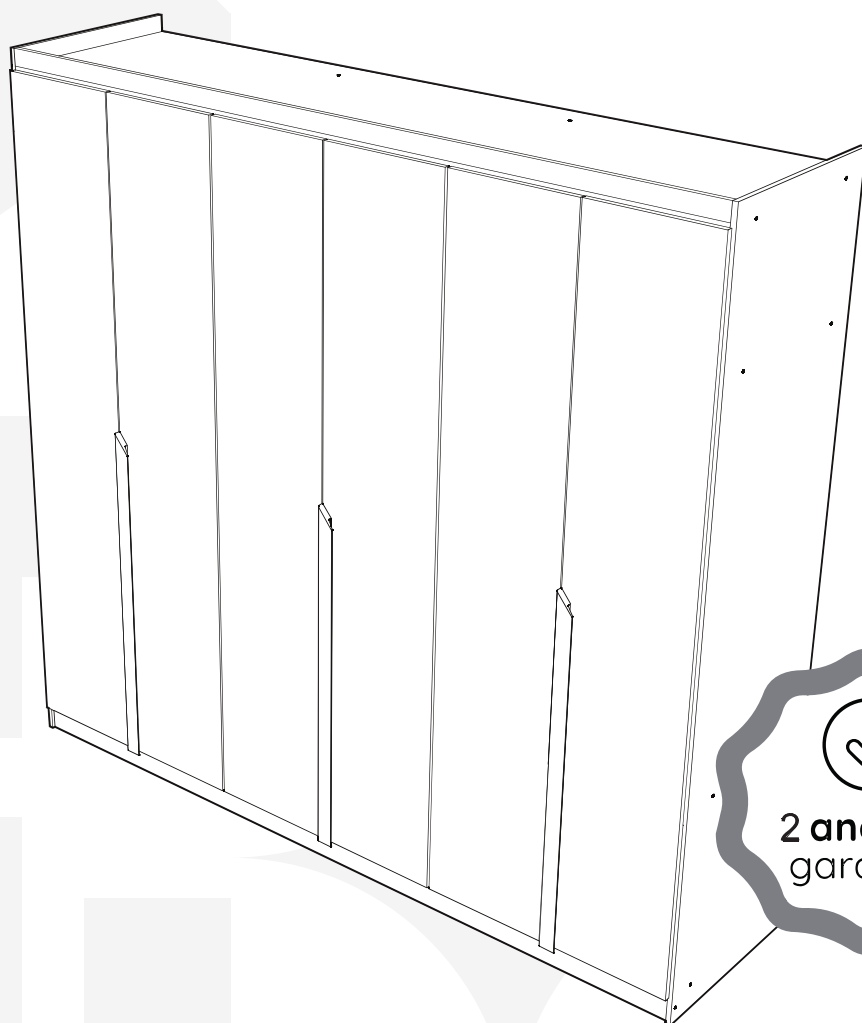


madeiramadeira

CABECASA



GUARDA ROUPAS

TOPAZIO 6 PORTAS



Conheça nossos
produtos CabeCasa

CabeCasa

Casa e Decoração por MadeiraMadeira

Caber é fazer dar certo.

E para caber na sua vida, criamos a CabeCasa.

Ao invés da gente dizer o que cabe

Fomos perguntar para quem sabe: você, cliente Madeira.

Agora cabe no bolso, cabe na vida

Cabe o que você quiser que caiba.

Cabe em casa.

CabeCasa é a primeira marca original MadeiraMadeira, conheça nossa loja:



+ de 10 anos
de mercado



+ de 8 mil
entregas por dia



+ de 5 milhões
de clientes

Como trocar seu produto

Para caber na sua vida, tem que caber mais transparência. Se o seu produto CabeCasa chegou com algum defeito, **você tem 7 dias para solicitar a troca**, saiba como agora mesmo.

1

Tenha em mãos: as fotos das peças com defeito; nome; código (como está aqui no manual) e quantidade de peças com defeito

2

Acesse o chat em nosso site, clicando no ícone



3

Selecione o seu pedido, e depois a opção “Quero trocar um produto”.

4

Pronto, agora é só preencher as informações e enviar. Vamos entrar em contato por e-mail e te dar todas as instruções.

CABE NO BOLSO • CABE NA VIDA • CABE EM CASA

Garantia Cabecasa

A MadeiraMadeira garante que o produto está isento de defeitos de material e fabricação durante período de tempo a contar partir do recebimento do produto com a assinatura de recebimento do mesmo:

90 dias (garantia legal) - Abrange o acabamento de peças, defeitos de costura, revestimentos, partes e peças sujeitas a desgaste natural. Neste tipo de garantia o cliente deve acionar o canal de vendas no qual fez a compra.

Produtos com 2 anos (garantia estrutural) - Estão inclusos aqui, defeitos estruturais que possam comprometer o correto funcionamento do produto.

Produtos com 5 anos (garantia estrutural) - Estão inclusos aqui, defeitos estruturais que possam comprometer o correto funcionamento do produto.

O presente termo e as garantias aplicam-se apenas ao território nacional.

Solicitação da Garantia

Aconselhamos que a caixa deva ser aberta no momento do recebimento do produto e que a qualidade do mesmo seja verificada, desta forma podemos solucionar eventuais problemas o mais rápido possível. Ocorrendo algum problema dentro do prazo de 90 dias, o consumidor deve entrar em contato com o canal de vendas seguindo as orientações do mesmo.

Em casos de garantia superior a 90 dias, o consumidor deve entrar em contato com a central de atendimento ao cliente através da área www.madeiramadeira.com.br/central-de-ajuda ou www.madeiramadeira.com.br/garantia-cabecasa, que lhe trará as orientações necessárias.

A MadeiraMadeira caberá a responsabilidade de realizar uma análise prévia do produto através de fotos e vídeos, em caso de parecer positivo (comprovado defeito) a empresa arcará com custo de transporte, envio de peças e produtos. É reservado o direito da empresa de reter o produto ou a(s) peça(s) danificada(s). Com a comprovação de defeito no produto, a MadeiraMadeira poderá optar pela substituição total ou parcial de peças. Esta se reserva no direito de realizar os serviços de reposição de partes de peças e componentes que constatem satisfatoriamente a existência de defeito de material ou de manufatura. Se, no momento em que ocorrer a assistência o mesmo produto ou seus materiais não estiverem disponíveis, a empresa poderá substituí-los por de igual qualidade e valor equivalentes a nova linha de produção.

Perda de Garantia

Fica determinado que a garantia perderá efeito nos casos:

Desgaste em parte e/ ou peças e acabamento decorrentes de uso intenso ou exposição a condições extremas, incluindo, mas não se limitando a exposição ao frio e calor intensos, luz direta do sol, chuva, umidade excessiva, maresia, entre outros;

Danos causados durante o transporte, quando estes não tiverem sido executados pela MadeiraMadeira e, principalmente, não há cobertura de danos decorrentes de transportes e mudanças de endereço do cliente;

Danos decorrente da má utilização do produto, esforços indevidos ou qualquer uso diverso daquele orientado pela MadeiraMadeira, bem como no caso de montagem em desacordo com o manual de instruções ou no caso de o cliente ou prestador de serviços por este contratado, vir a realizar alterações na estrutura ou acabamento do produto diferente da forma como o produto foi entregue;

Não há cobertura por danos causados por descuido, limpeza e/ou manutenção em desacordo com as instruções repassadas pela MadeiraMadeira ou no caso de danos causados por prestadores de serviços de limpeza ou conserto contratados pelo cliente;

Não se aplica a danos causados por materiais corrosivos como ácidos, solventes, tintas e fluidos corporais;

Danos causados por acidentes, quedas, sinistros, ataques de pragas ou agentes da natureza. Ou ainda danos decorrentes de corrosão devido à falta de limpeza, manutenção com produtos inadequados ou conservação em lugares diversos daqueles indicados pela MadeiraMadeira (excetuados os produtos destinados ao uso nestas condições);

Esta garantia não cobre afrouxamento de tecido ocorrido com o uso e pelo desgaste natural do tecido bem como pela deformação do enchimento ou espuma e pelo desalinhamento de costuras eventualmente advindas com o tempo de uso;

Produtos enviados a título de amostra não são cobertas por garantia.

Produtos sem Nota Fiscal não possuem garantia.

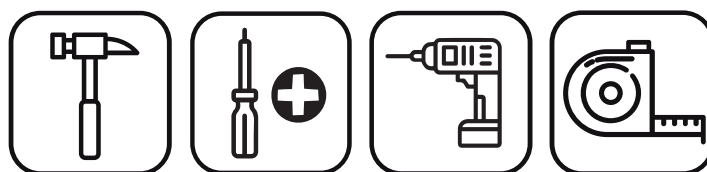
CABE NO BOLSO • CABE NA VIDA • CABE EM CASA

Prepare-se para a montagem

IMPORTANTE - LEIA CUIDADOSAMENTE - RETENHA PARA REFERÊNCIA FUTURA

- Confira as peças, componentes e se já tem em mãos as ferramentas necessárias.
- Para proteger seu móvel, coloque as peças sobre um tapete.
- Para realizar a montagem são necessárias 02 pessoas. Convide sua família ou amigos pra montar com você.

Para realizar a montagem você vai precisar dessas ferramentas:



Se ficar alguma dúvida, é só falar com a gente pelo chat do site.

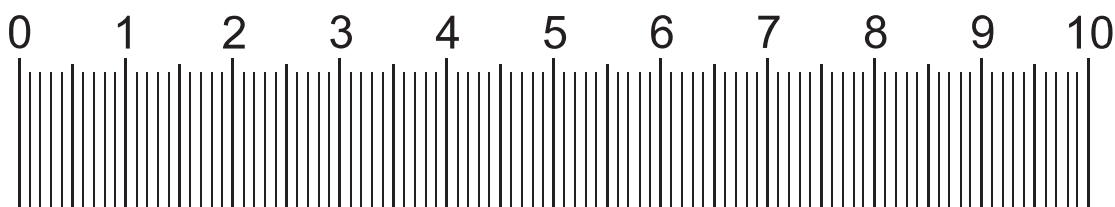
Atenção!

Grau de dificuldade de montagem AVANÇADO

Contrate nosso serviço profissional de montagem, é só apontar a câmera do seu celular para o QR Code ao lado ou chamar o número (41) 9877-0911 no whatsapp.



Faça utilização da régua abaixo para medir as ferragens.

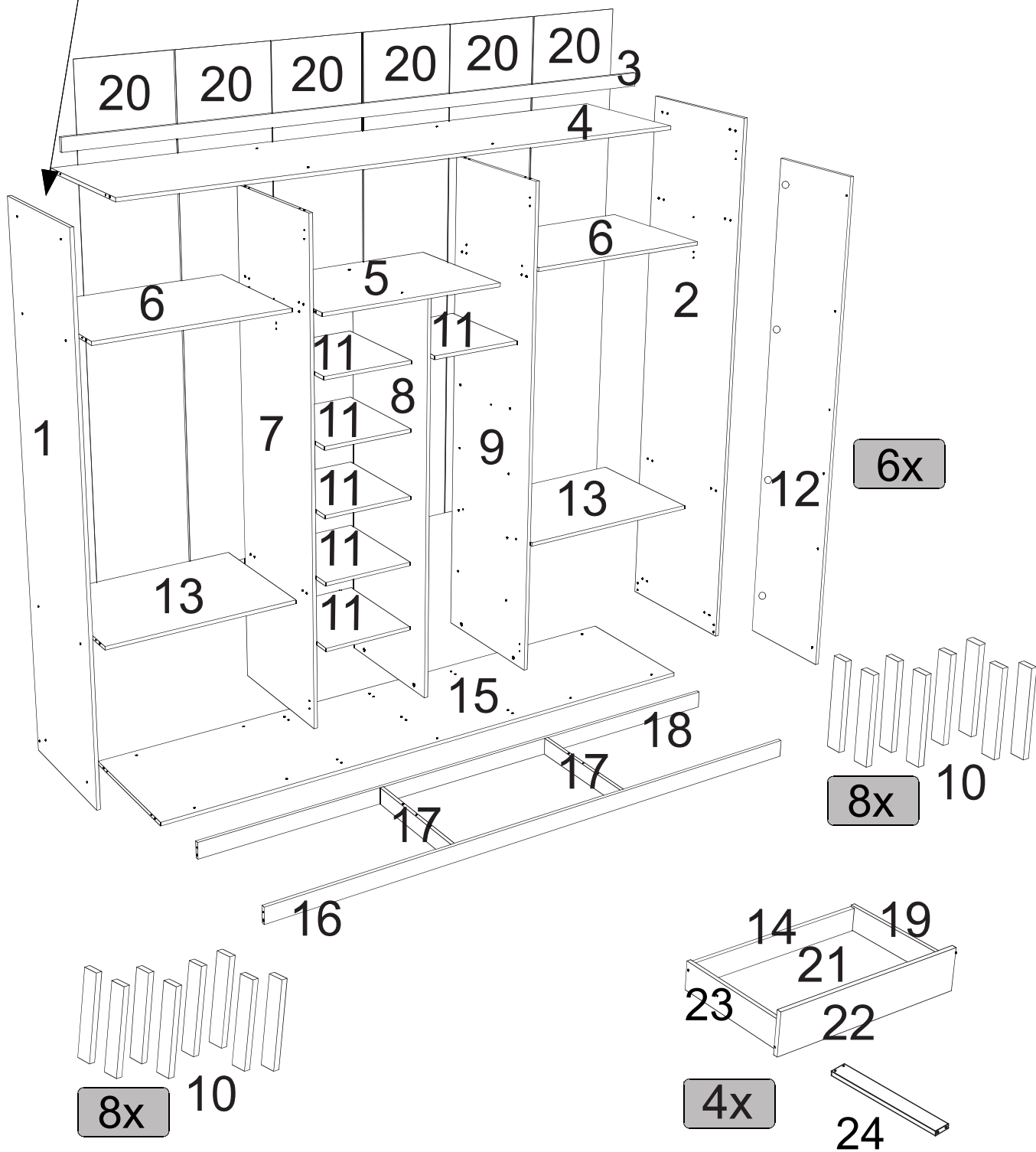


LISTA DE PEÇAS

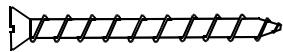
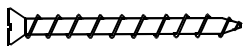


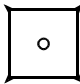
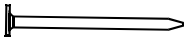
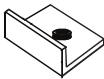


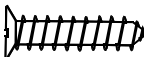


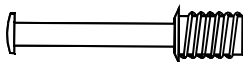


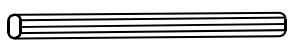
Nº	CÓDIGO ASSISTÊNCIA	NOME DA PEÇA /DESCRIPCIÓN PIEZAS	MEDIDAS (mm)	QTD.
01	161356E	Lateral Esquerda	2190x540x15	01
02	161357E	Lateral Direita	2190x540x15	01
03	161350E	Vista	2370x70x15	01
04	161347E	Tampo	2370x540x15	01
05	161349E	Maleiro Central	780x540x15	01
06	161358E	Maleiro	780x540x15	02
07	161336E	Divisão Esquerda	2020x540x15	01
08	161360E	Divisão Central	1642x452x15	01
09	161337E	Divisão Direita	2020x540x15	01
10	161339E	Distanciador de Gaveta	384x70x15	16
11	161343E	Prateleira Móvel	382X542X15	06
12	161362E	Porta	2036x395x15	06
13	161348E	Tampo Gaveteiro	780x514x15	02
14	161354E	Traseiro de Gaveta	665x70x15	04
15	161346E	Base	2370x540x15	01
16	161351E	Rodapé Frontal	2370x70x15	01
17	161338E	Travessa Rodapé	497x70x15	02
18	161352E	Rodapé Traseiro	2370x70x15	01
19	161340E	Lateral Gav Dir	400x100x15	04
20	161359E	Fundo	2047x452x15	06
21	161342E	Fundo de Gaveta	679x409x3	04
22	161353E	Frente de Gaveta	713x150x15	04
23	161341E	Lateral Gav Esq	400x100x15	04
24	161344E	Reforço Gaveta	400x100x15	04

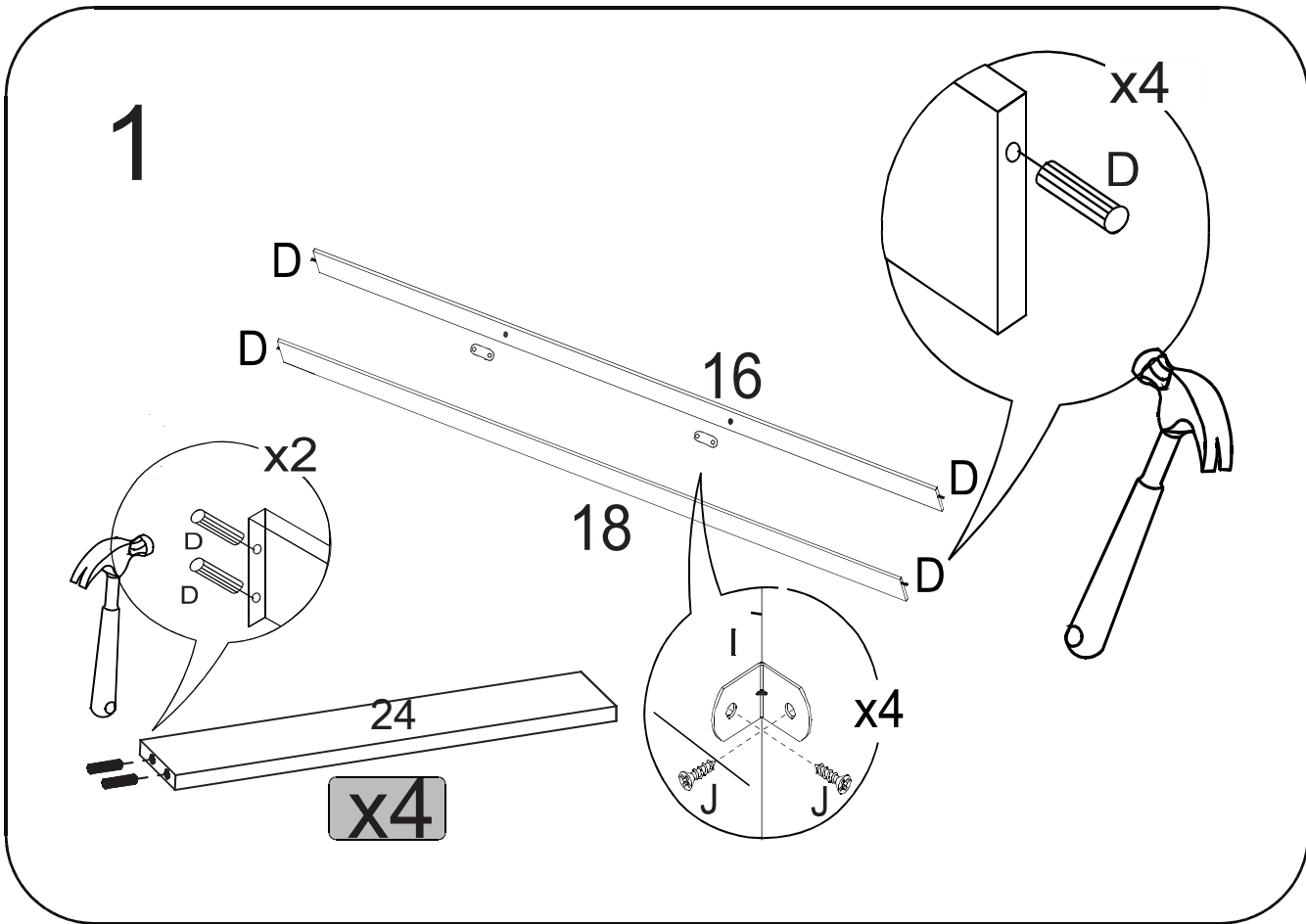
DATA DE FABRICAÇÃO

Indica a quantidade de peças iguais utilizadas nesse passo

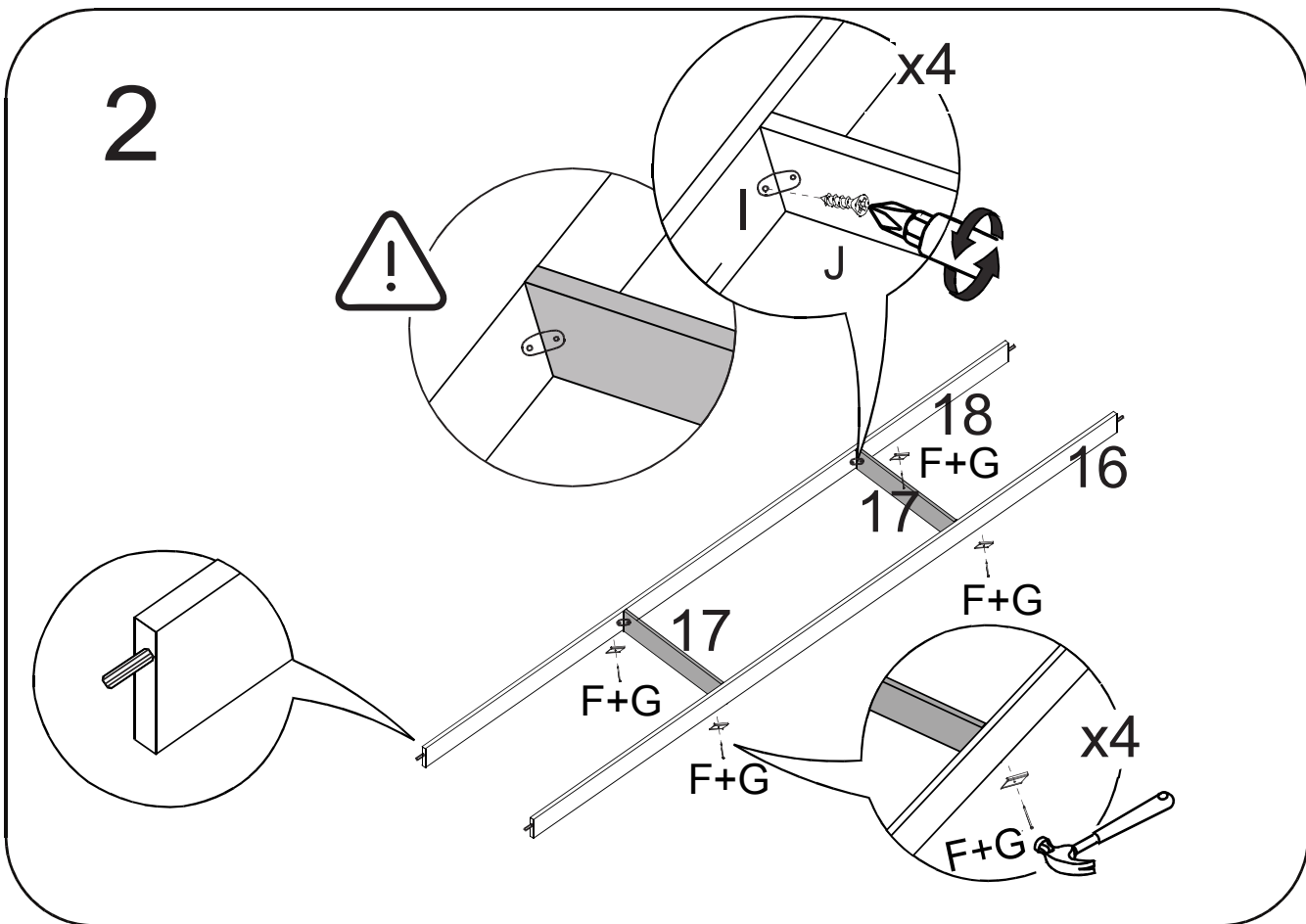


LISTA DE FERRAGENS

REF.	DESCRIÇÃO	ILUSTRAÇÃO	QTD
A	Parafuso 4x40mm chata philips		74
B	Parafuso 3,5x30mm chata philips		17
C	Suporte cabide oblongo 20mm		08
D	Cavilha 8x30mm		60
E	Fixador Costa 10x10mm		33
F	Prego 10x10 c/cabeça		155
G	Sapata L 19x17x8mm		08
H	Corrediça Trilho Telesc Light 350mm		04
I	Cantoneira 18x18 (ZB)		09
J	Parafuso 4x14 chata philips		66
K	Tapa furo 15mm		44
L	Tapa furo 20mm		22
M	Parafuso Minifix		20
N	Tambor Minifix		20
O	Tubo oblongo 374mm		02
P	Tubo oblongo 770mm		02

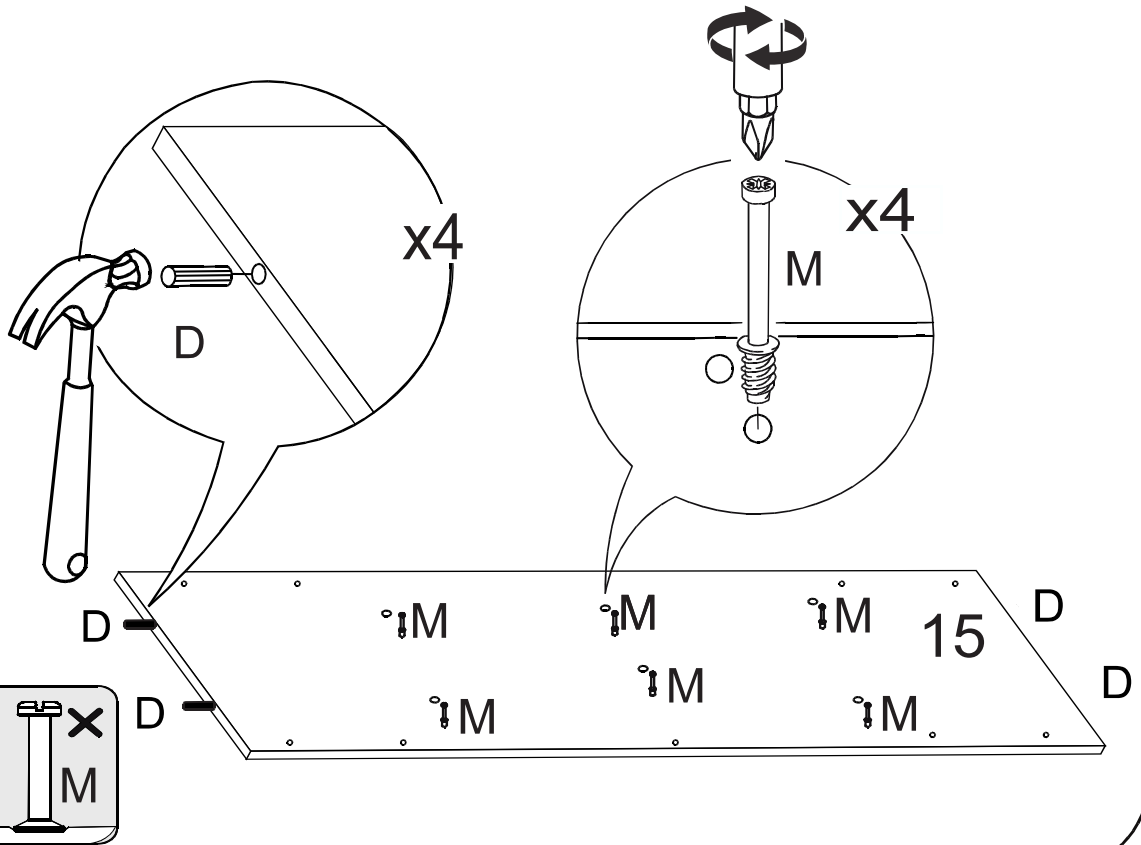


16.1351E / 18.1352E / 24.1344E



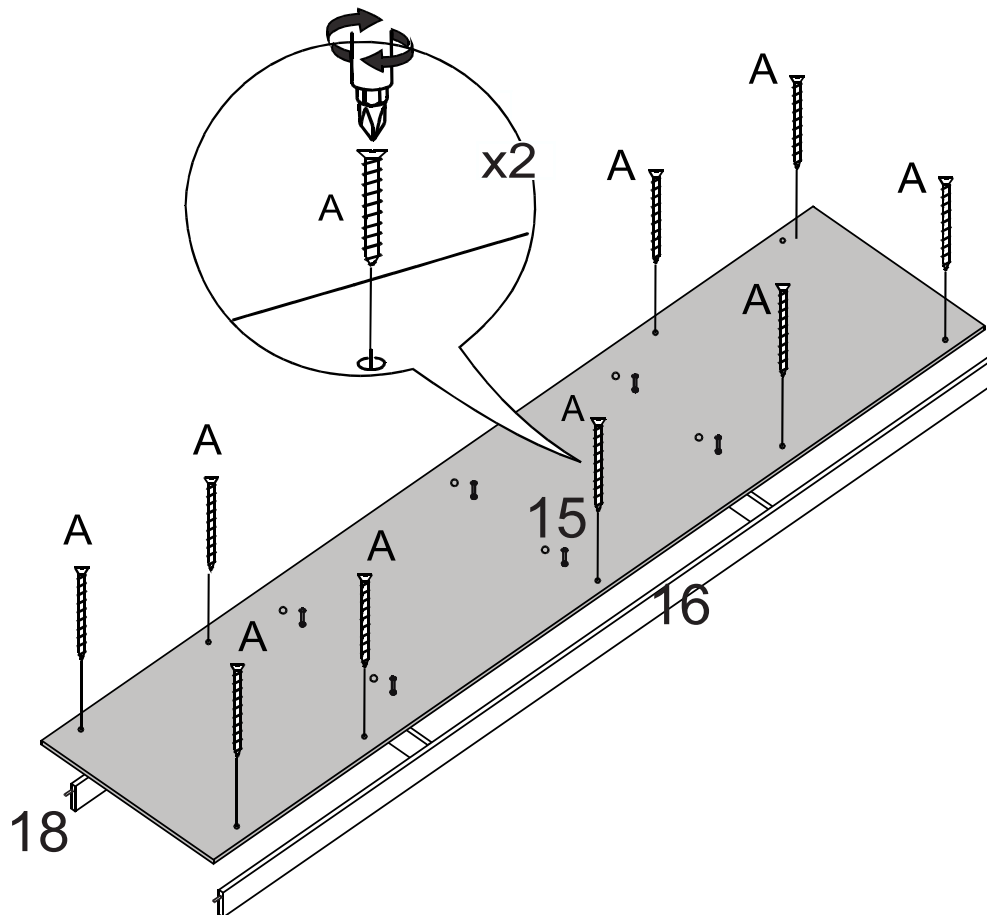
16.1351E / 18.1352E / 17.1338E

3



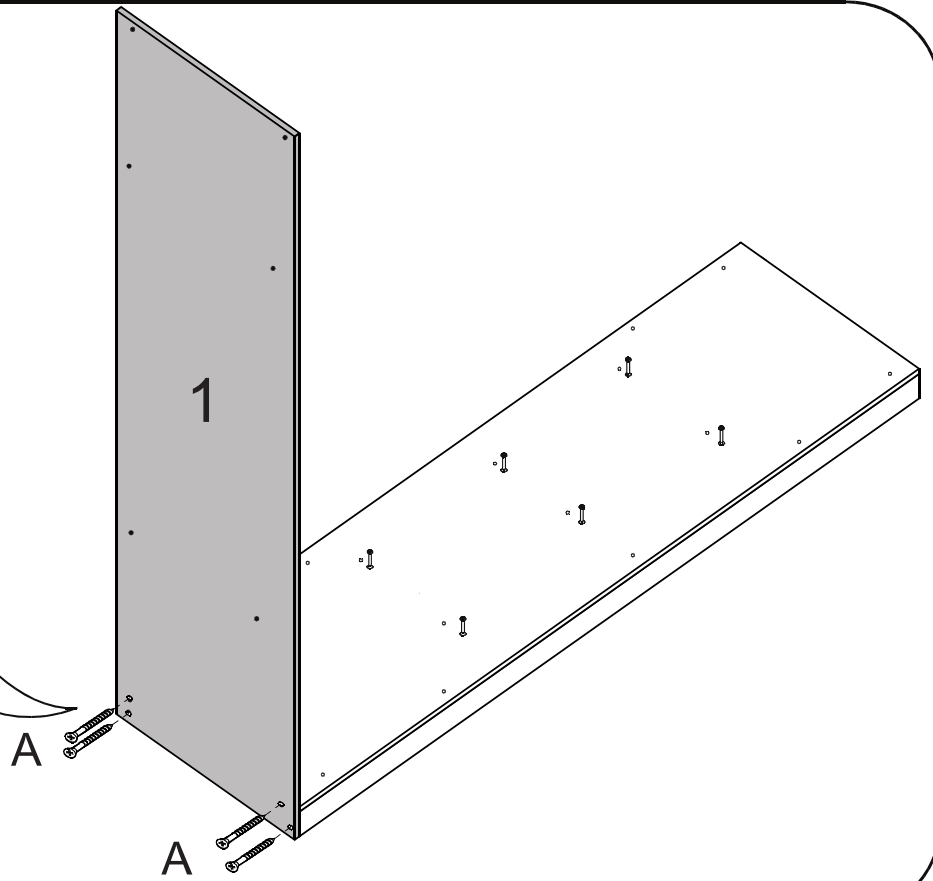
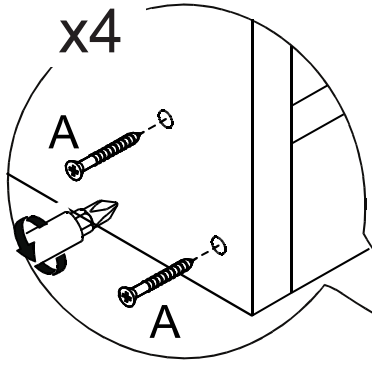
15.1346E

4



15.1346E / 16.1351E

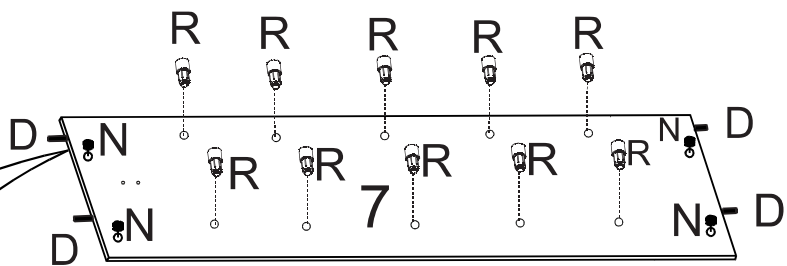
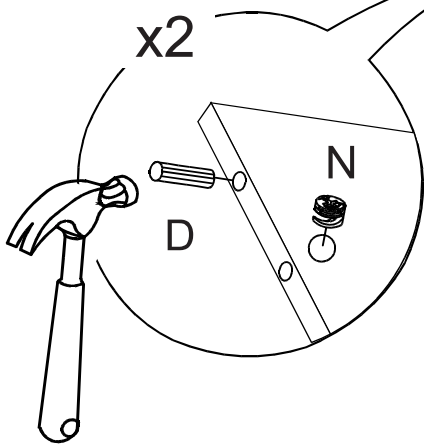
5



01.1356E

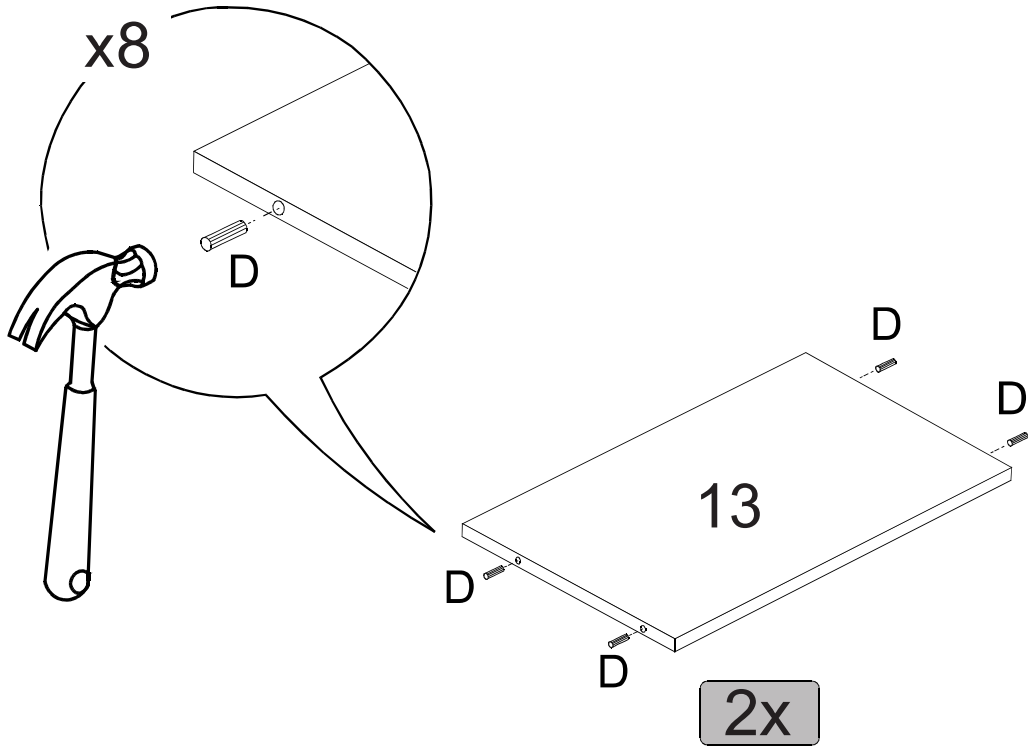
6

Obs:o suporte de prateleira pode variar de acordo com a montagem das prateleiras, como pode ser visto nas paginas 26,27 e 28.



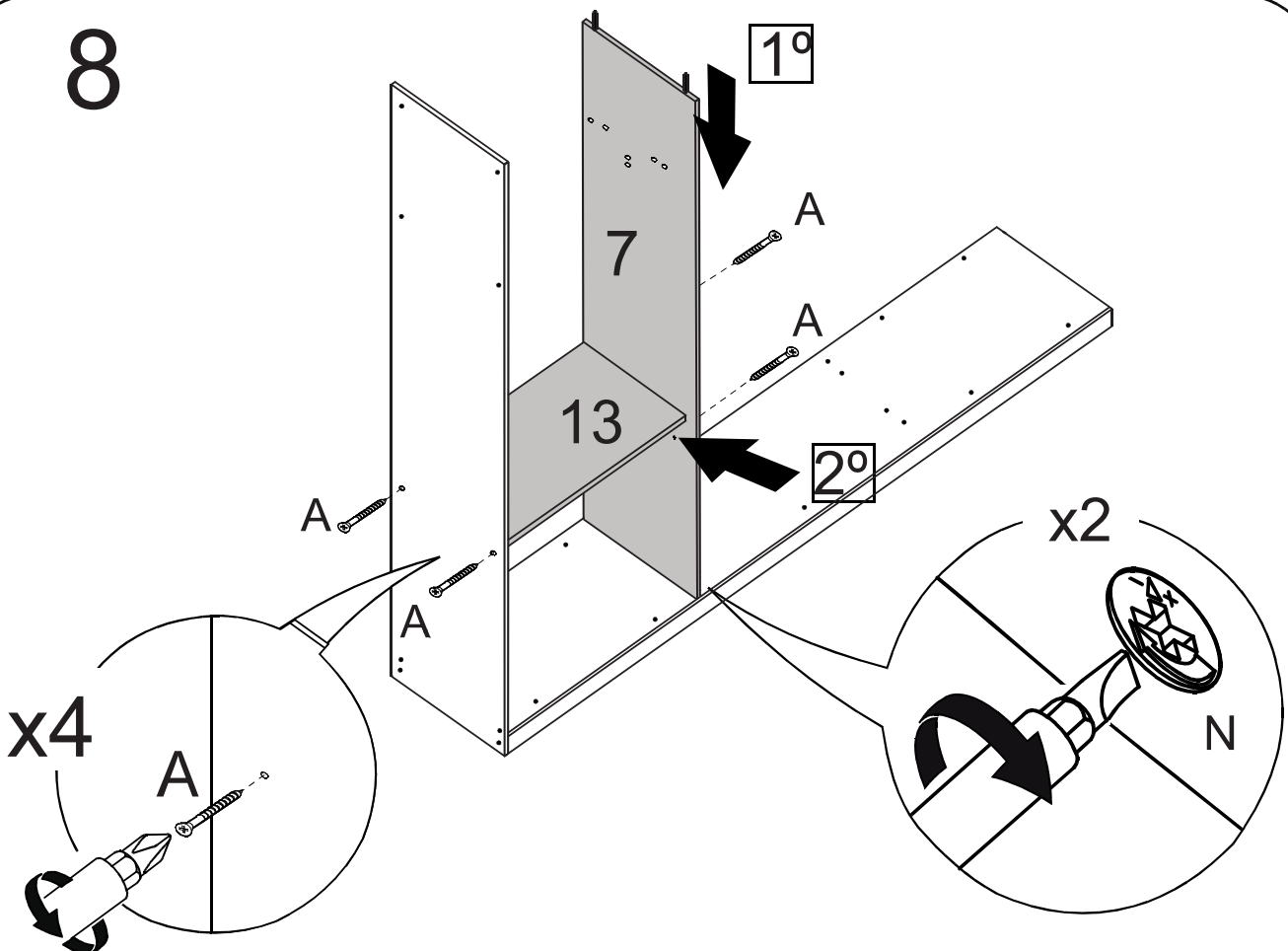
07.1336E

7



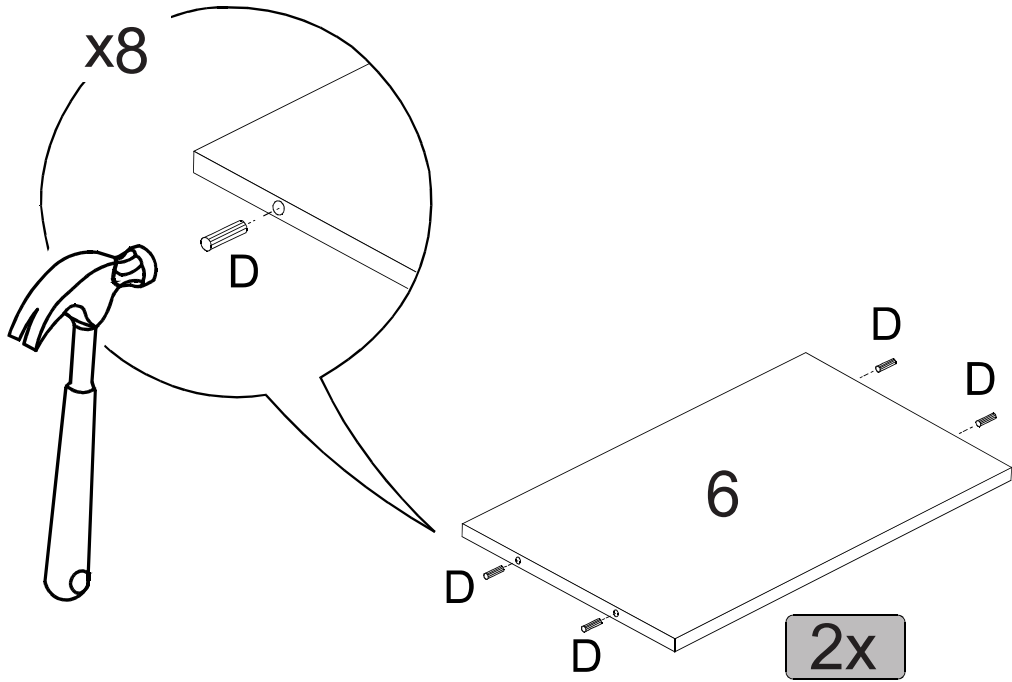
13.1348E

8



13.1348E / 07.1336E

9



06.1358E

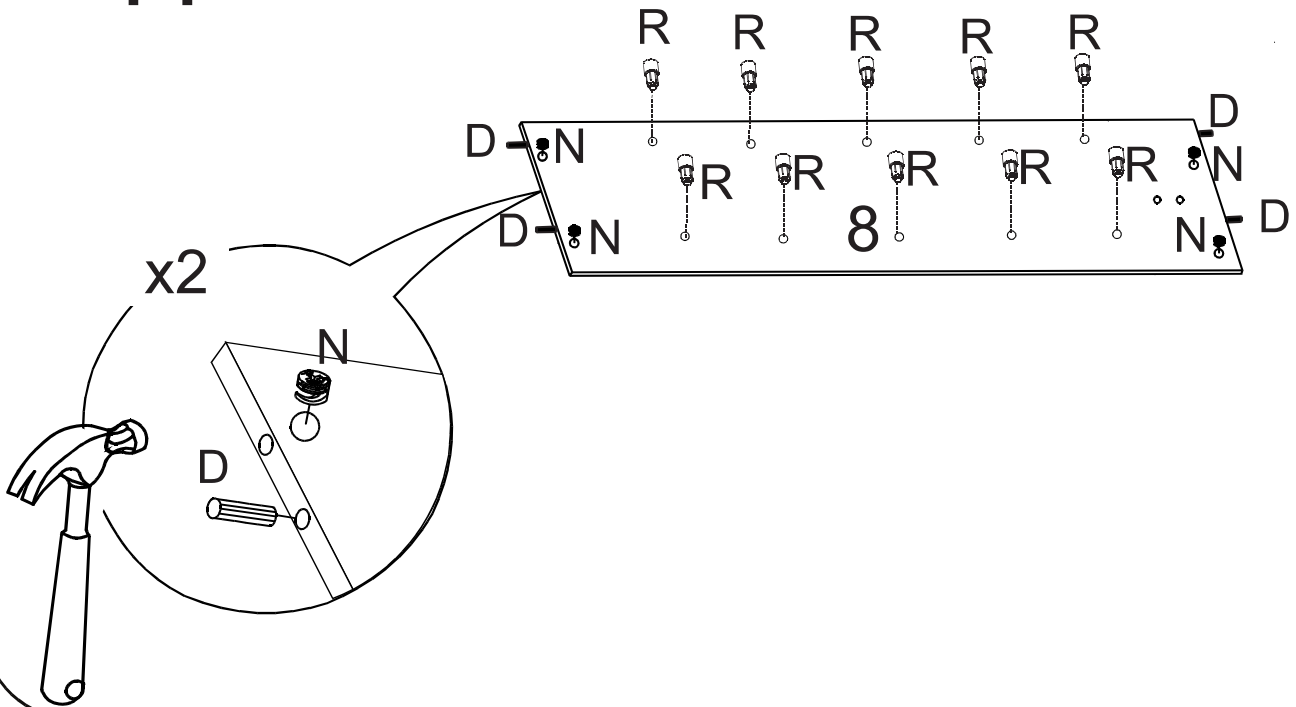
10



06.1358E / 07.1336E

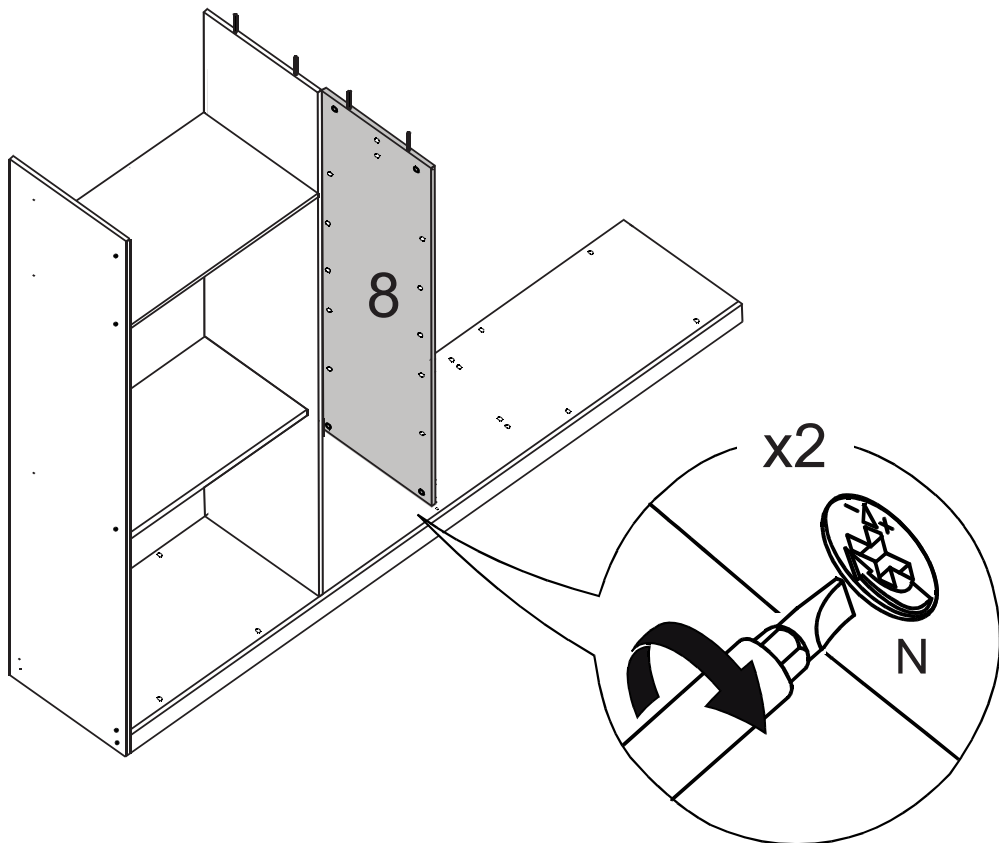
Obs:o suporte de prateleira pode variar de acordo com a montagem das prateleiras, como pode ser visto nas paginas 26,27 e 28.

11



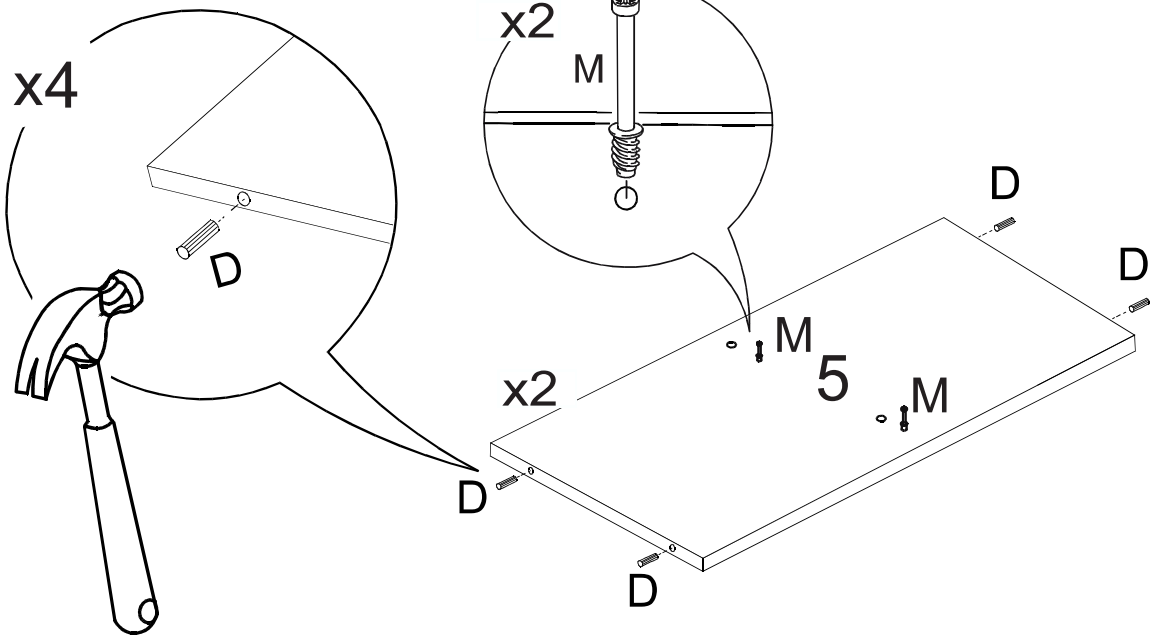
08.1360E

12



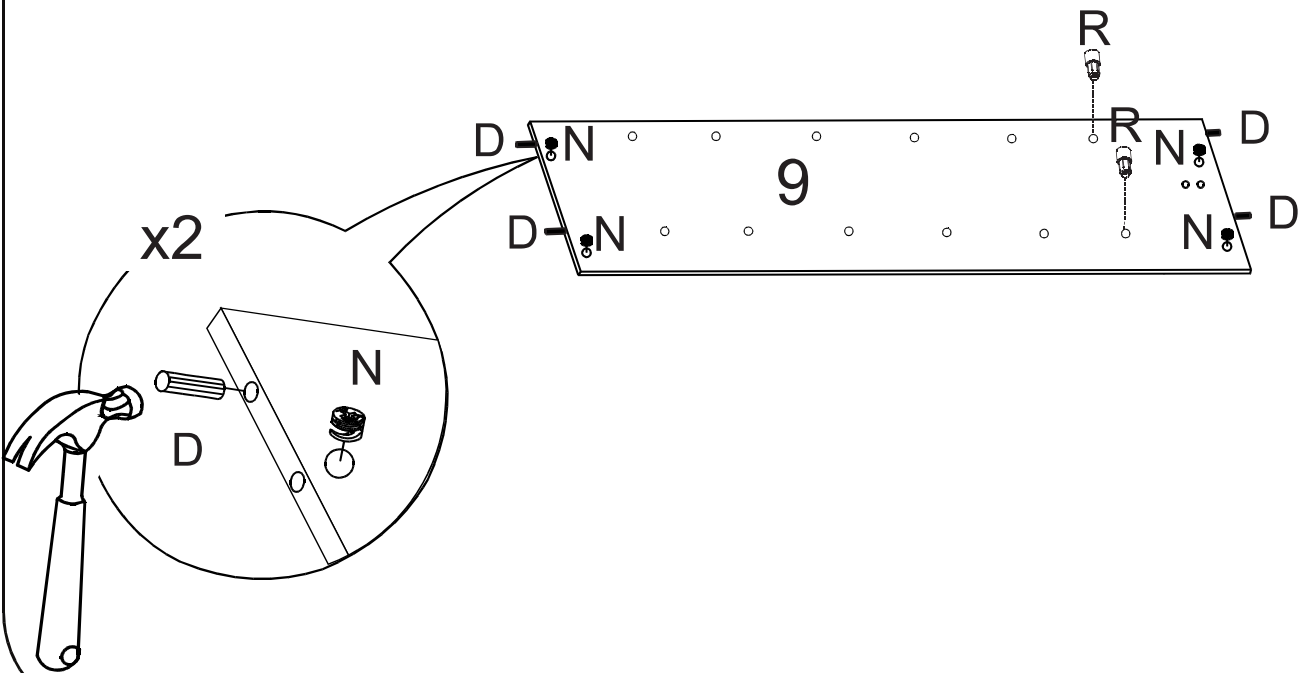
08.1360E

13

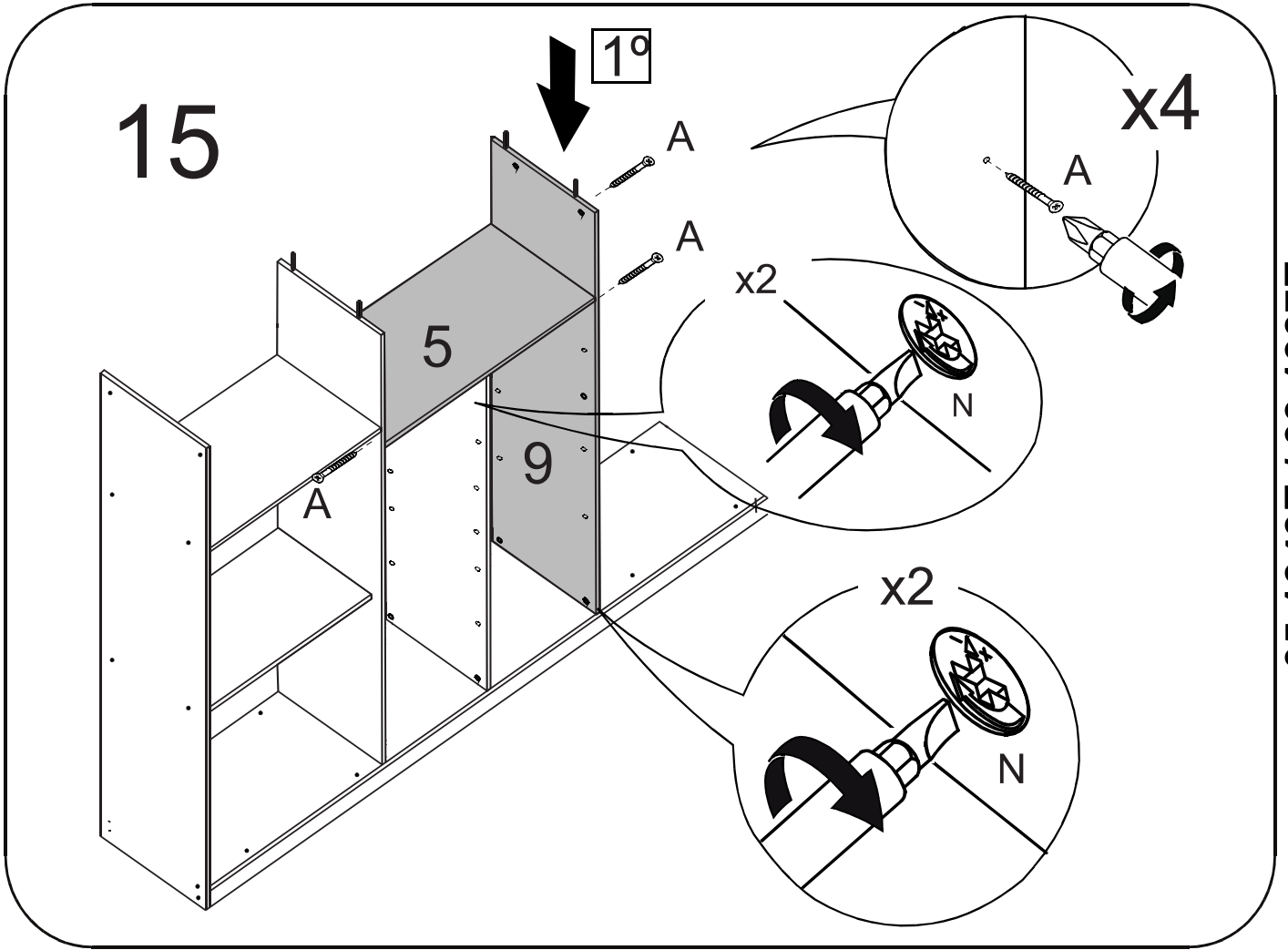


05.1349E

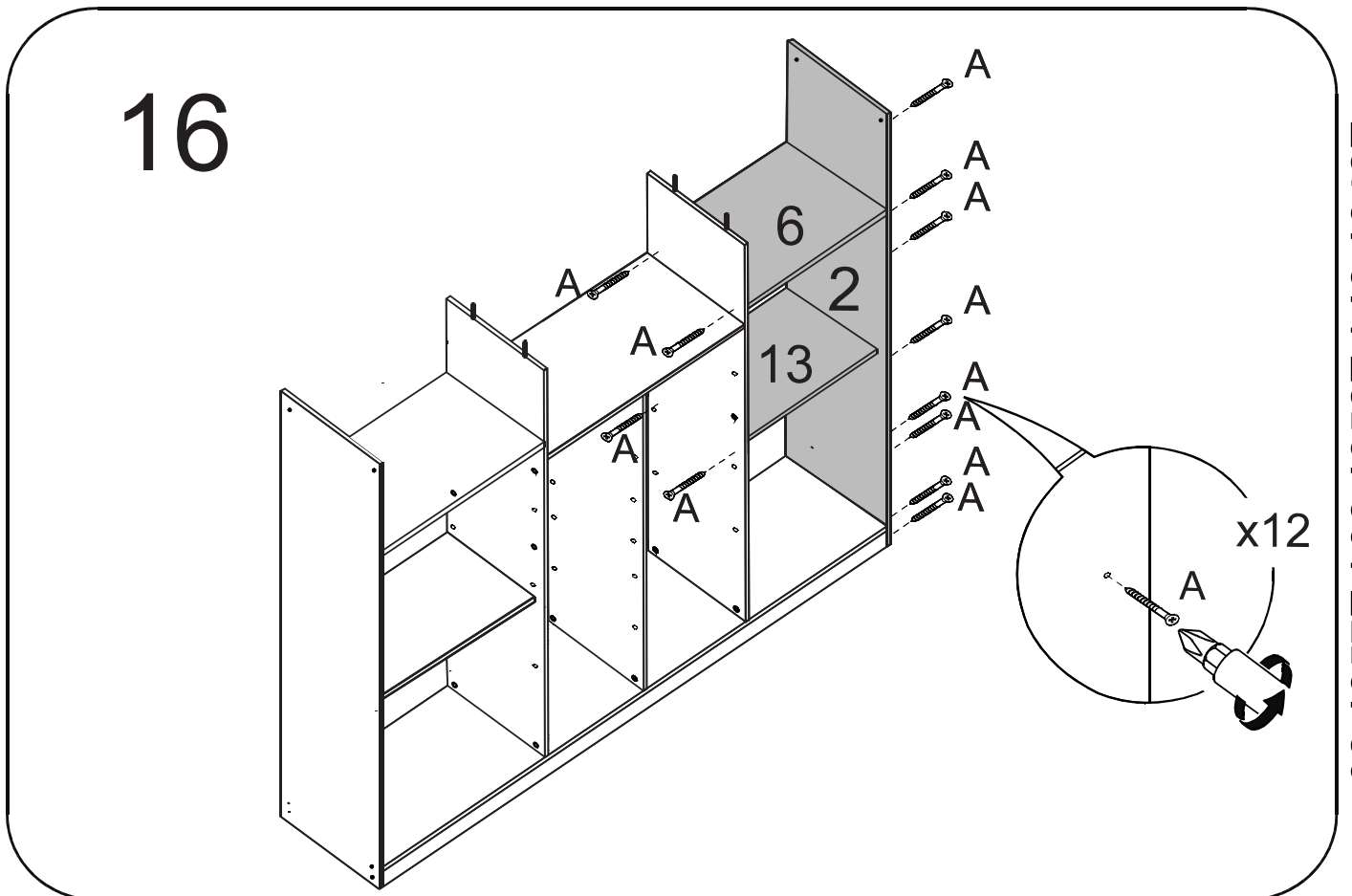
14



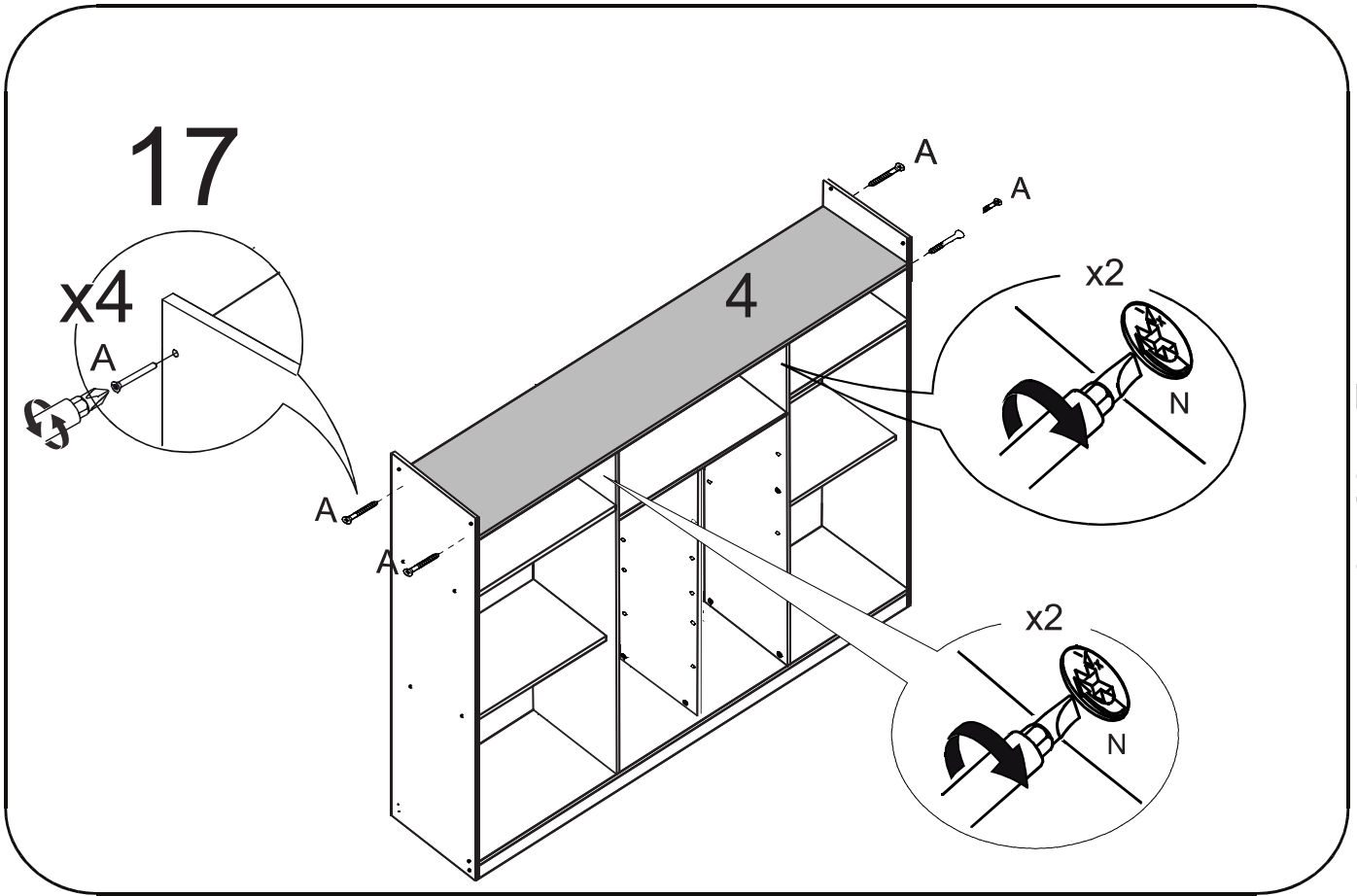
09.1337E



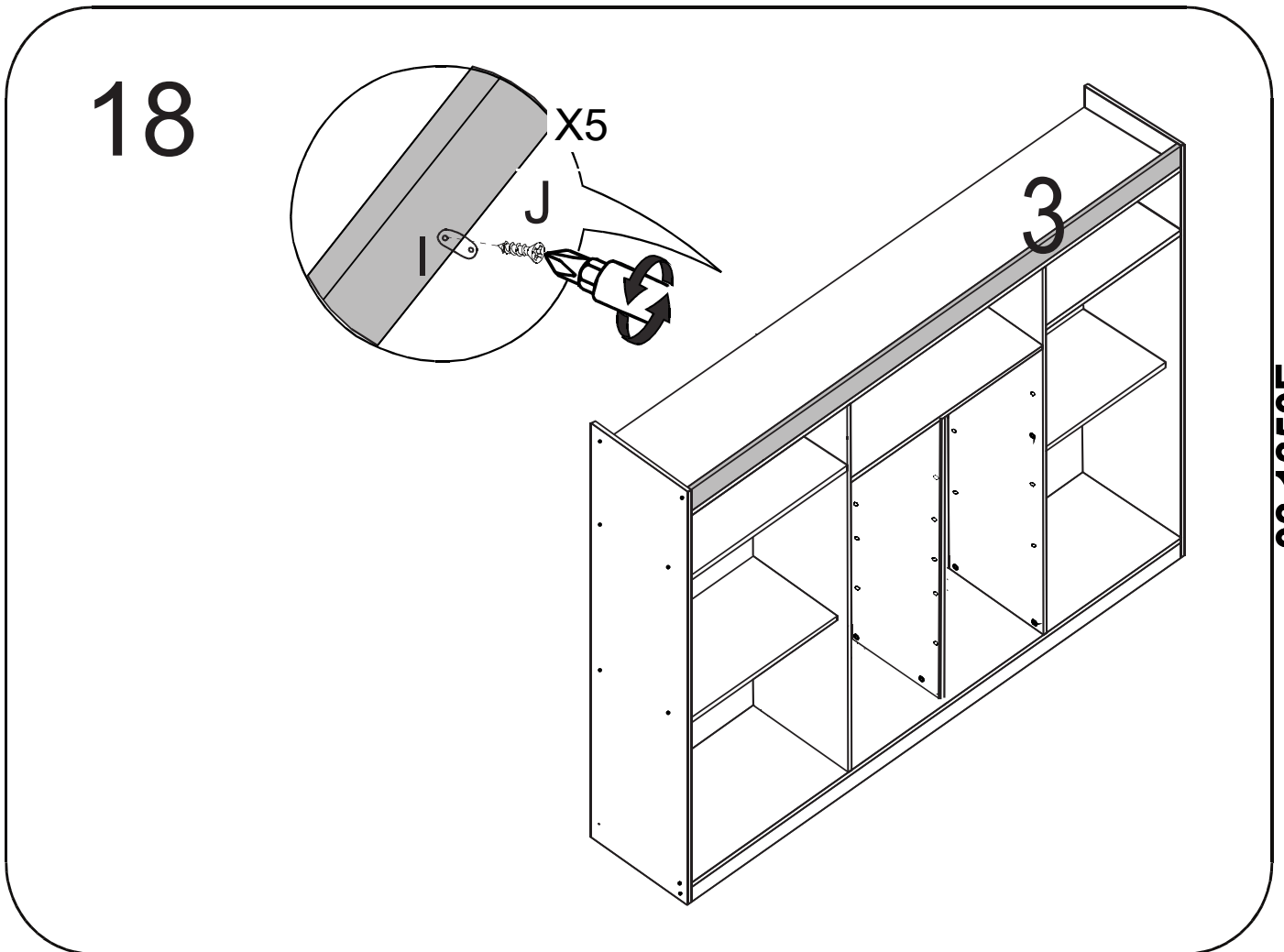
05.1349E / 09.1337E



02.1357E / 06.1358E / 13.1348E



04.1347E



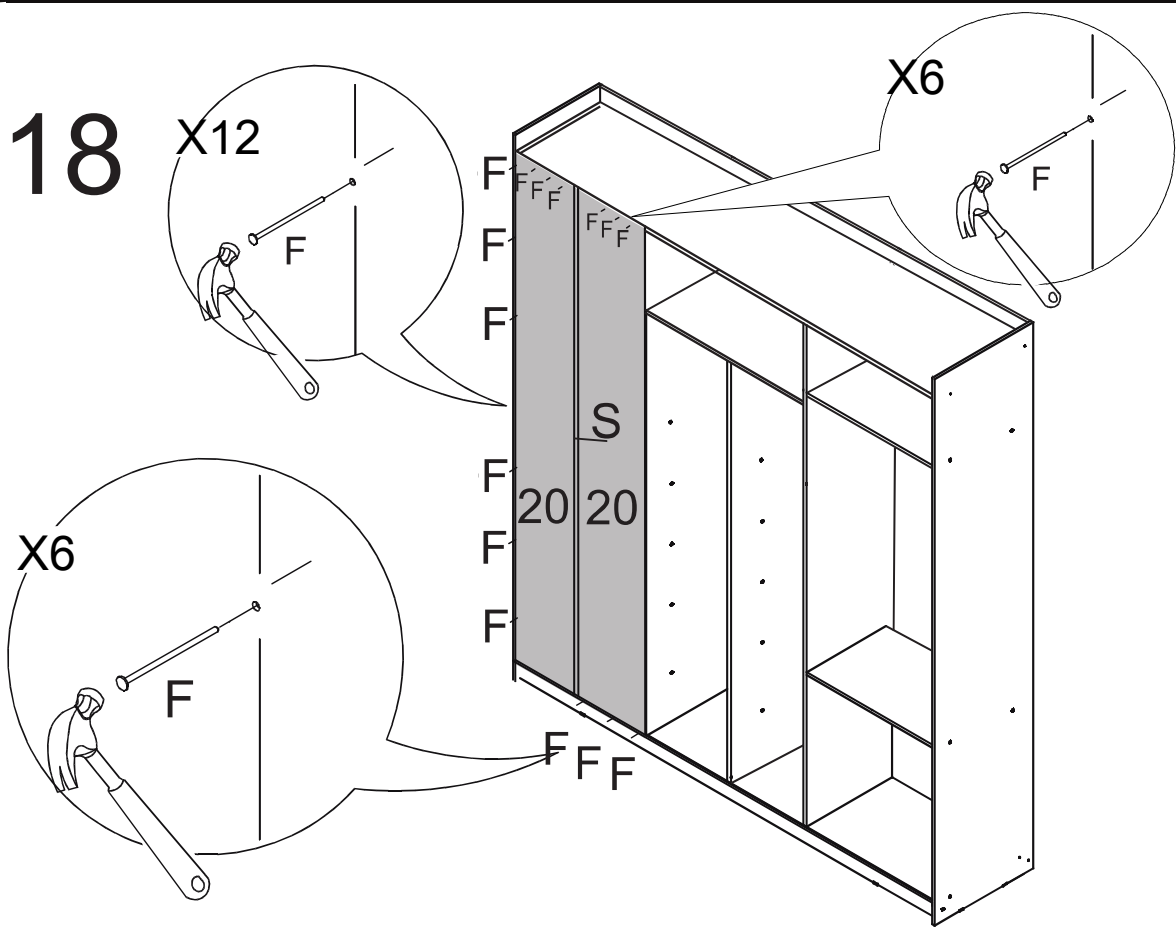
03.1350E

18

X12

X6

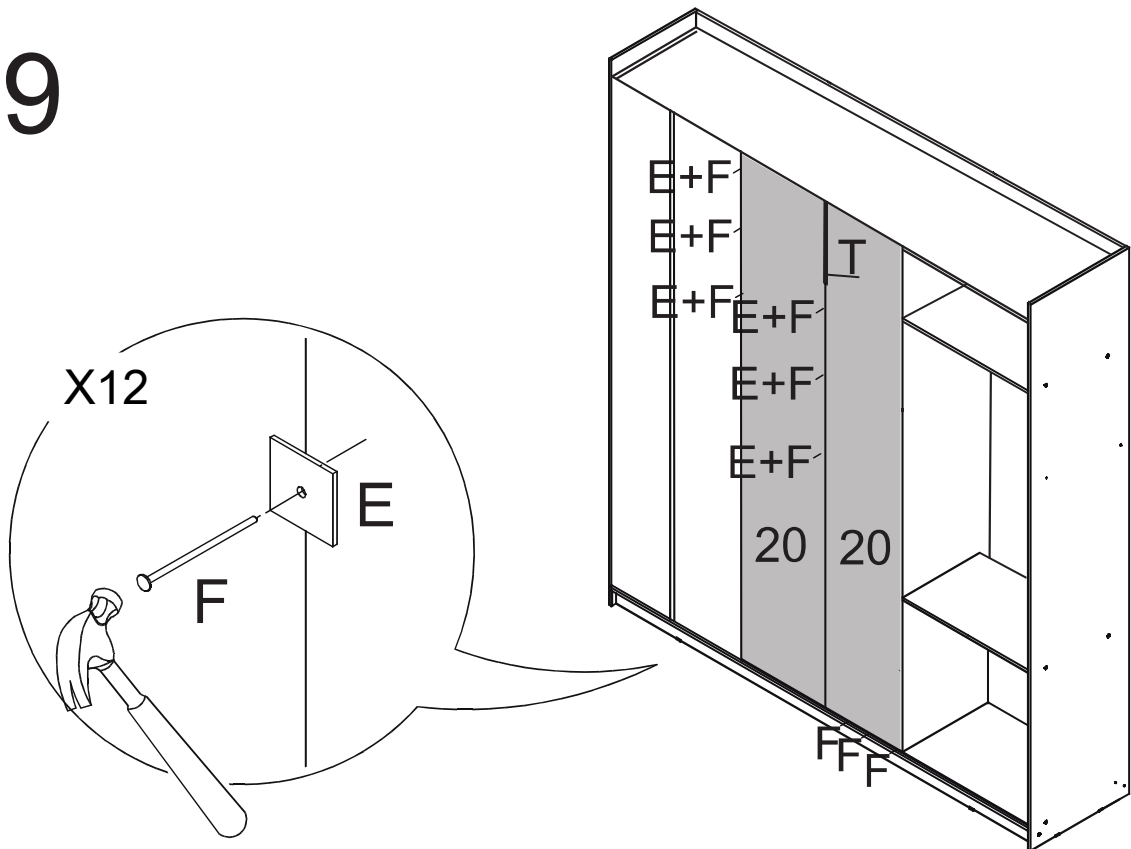
X6



20.1359E

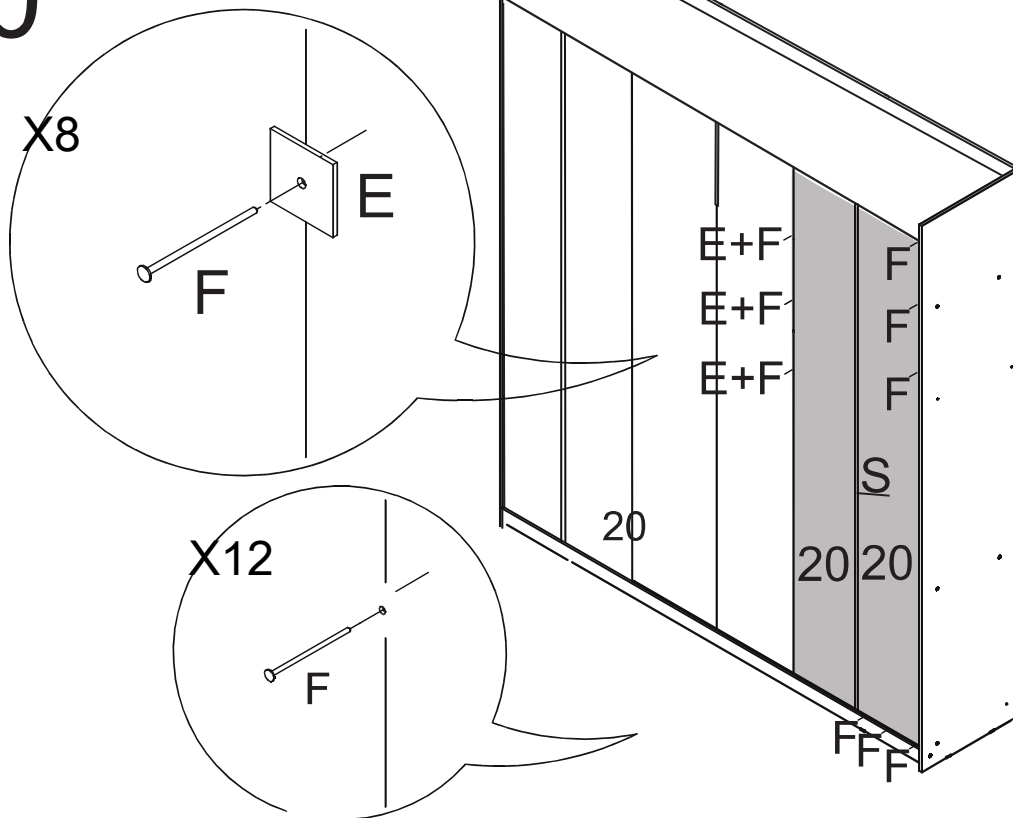
19

X12



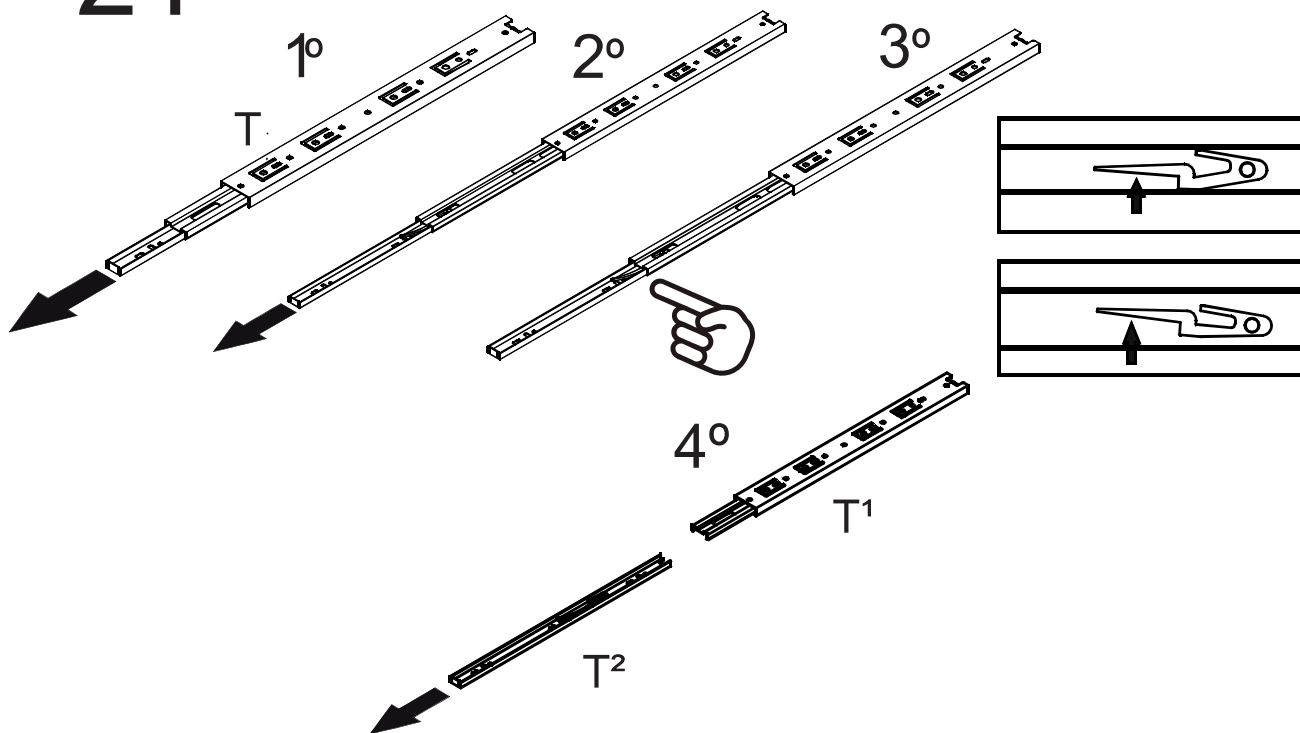
20.1359E

20

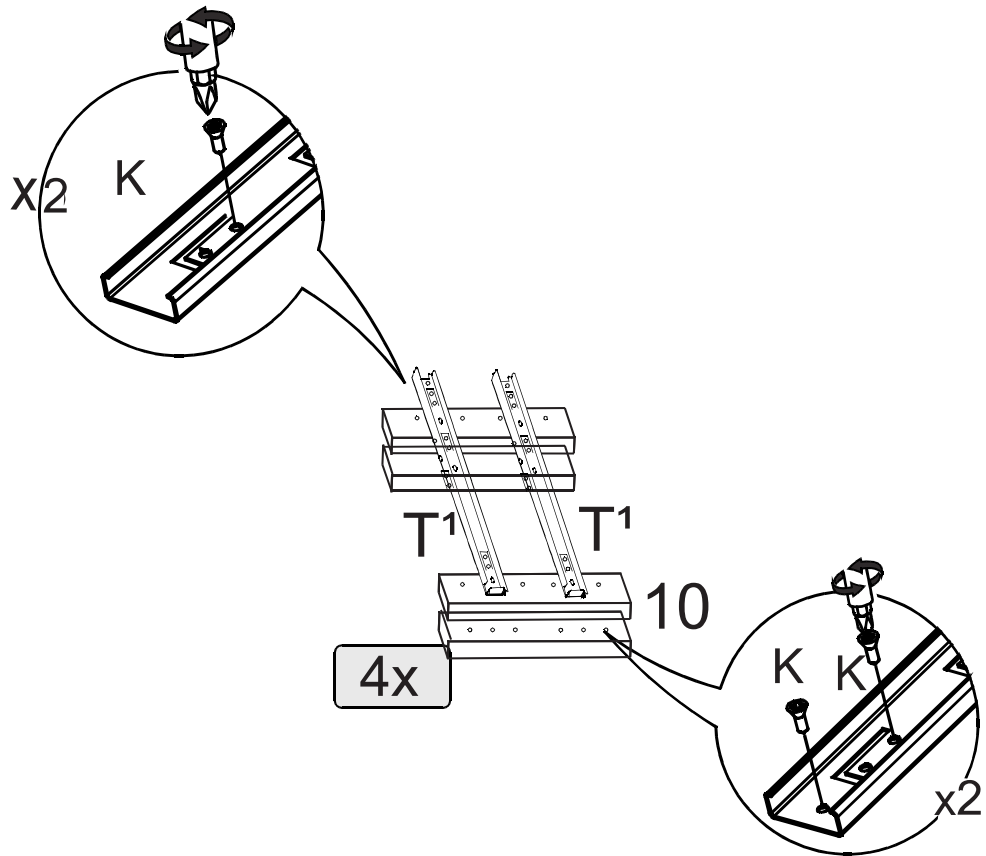


20.1359E

21

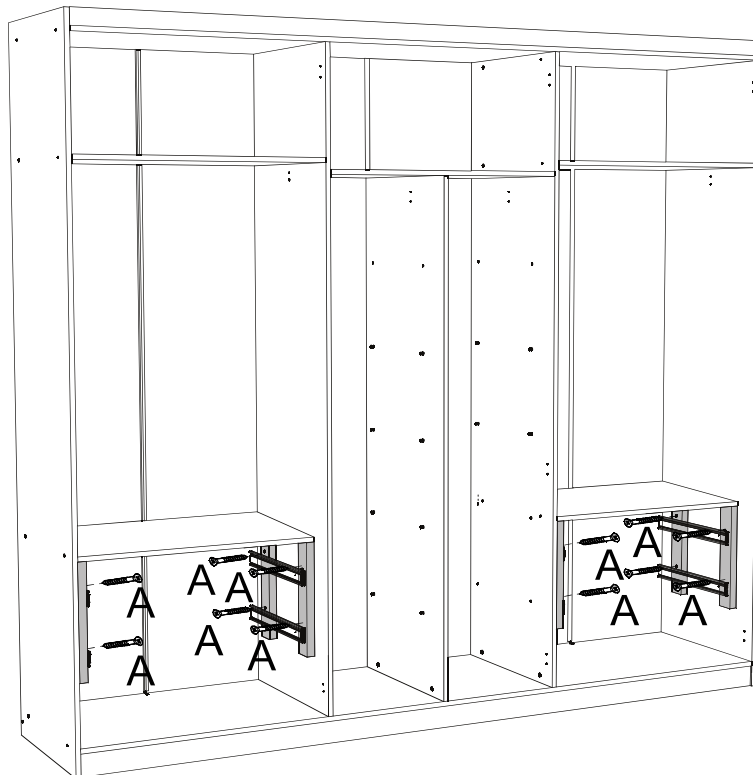


22

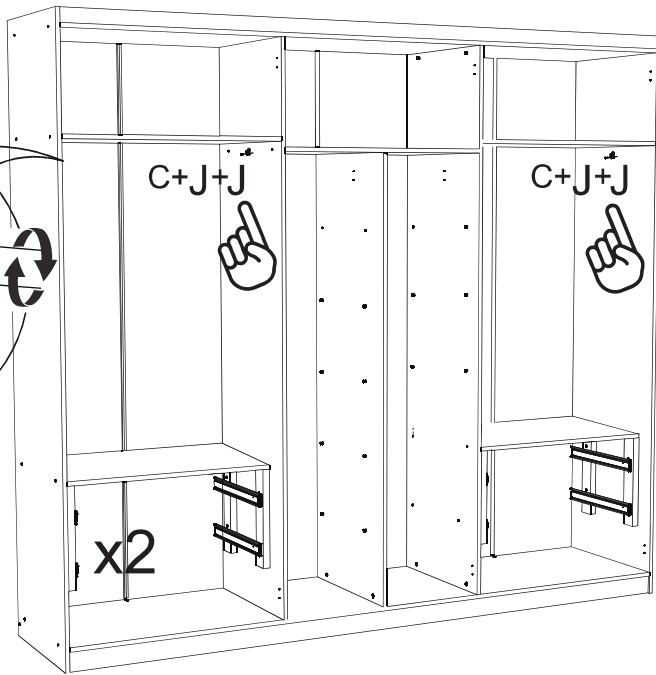
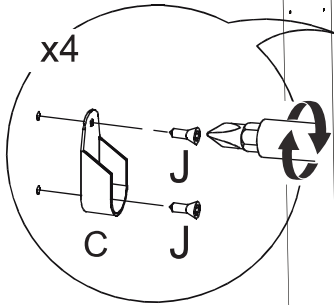


10.1339E

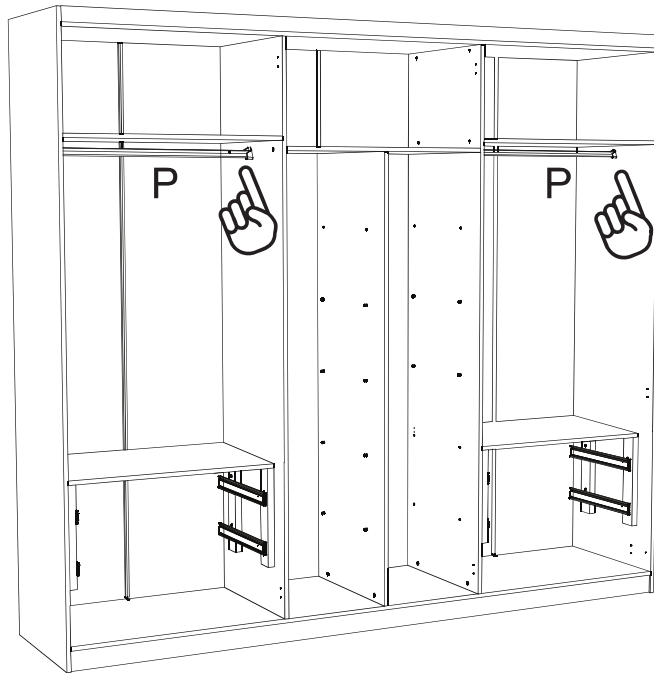
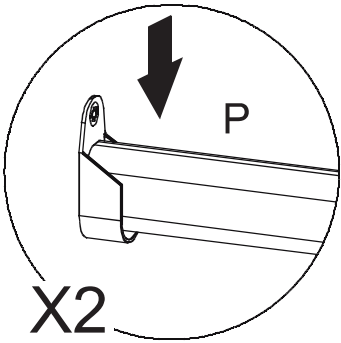
23

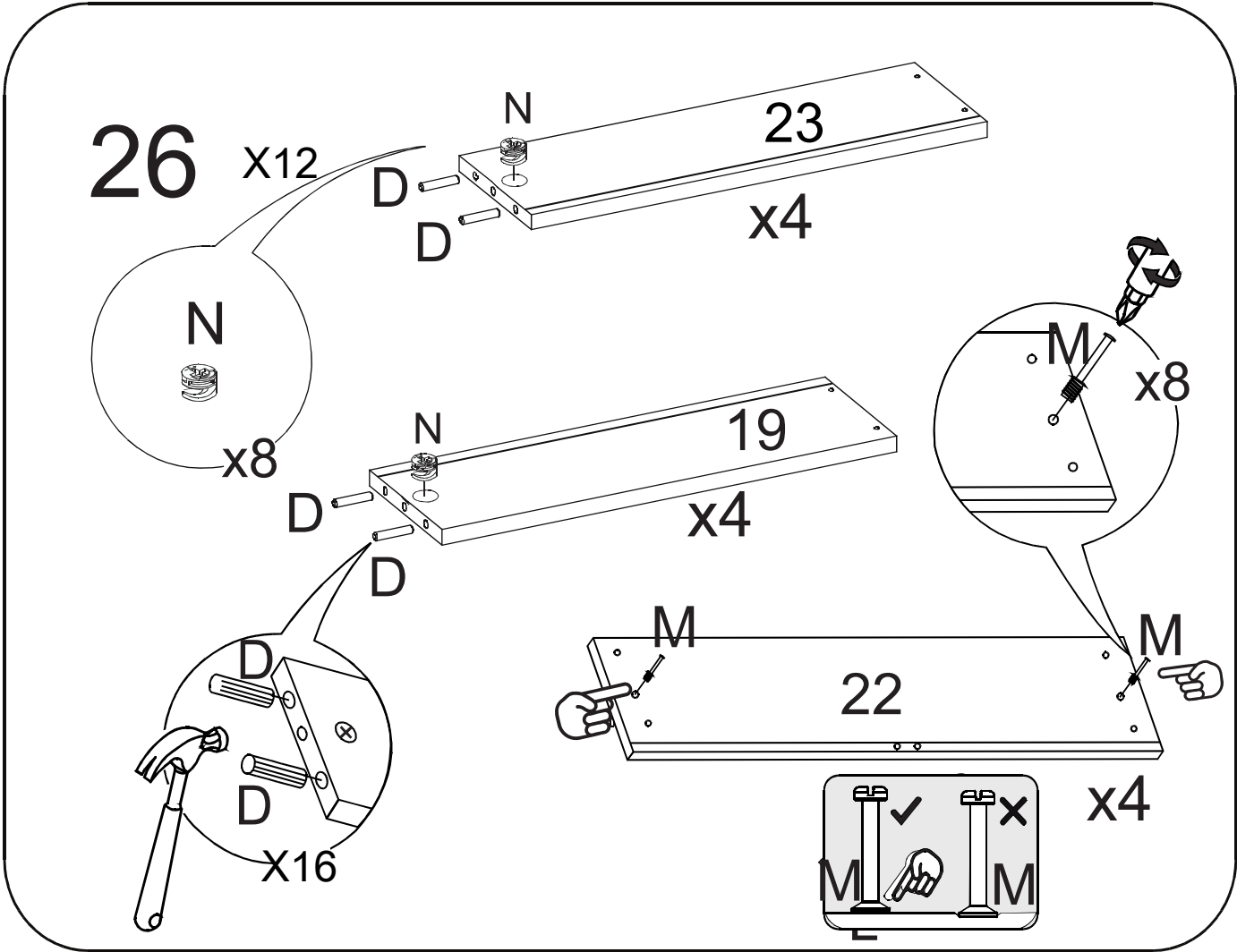


24

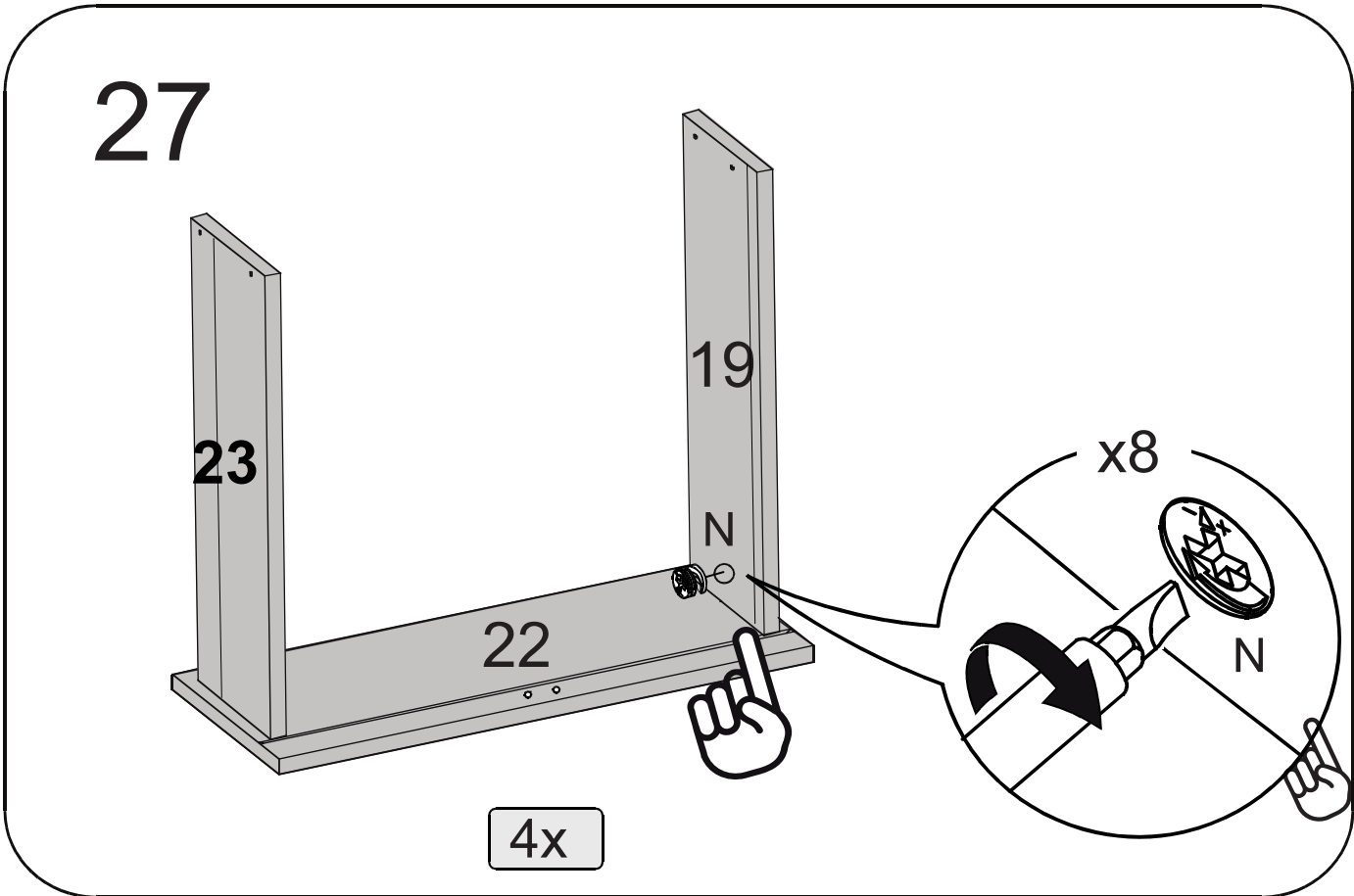


25



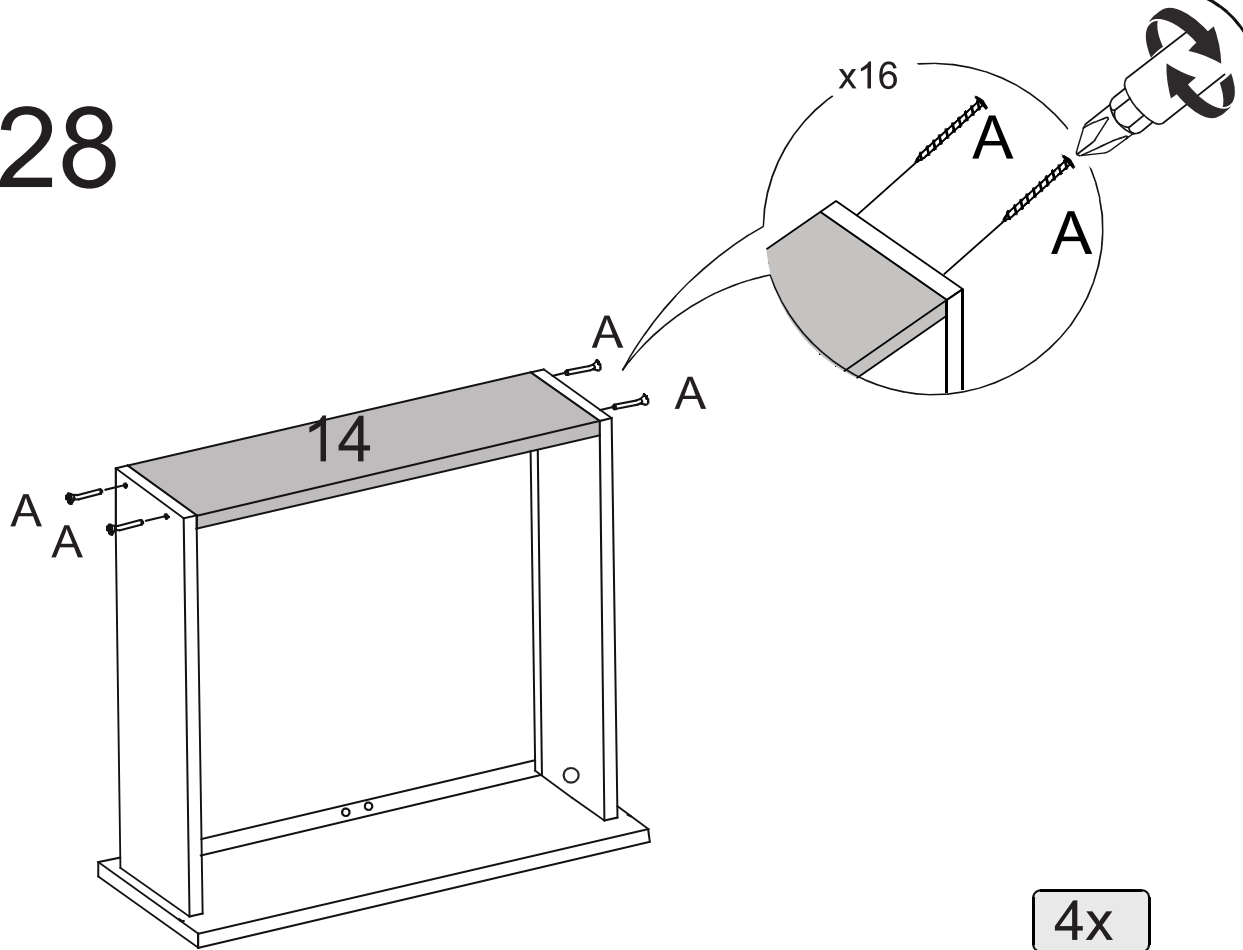


19.1340E / 22.1353E / 23.1341E



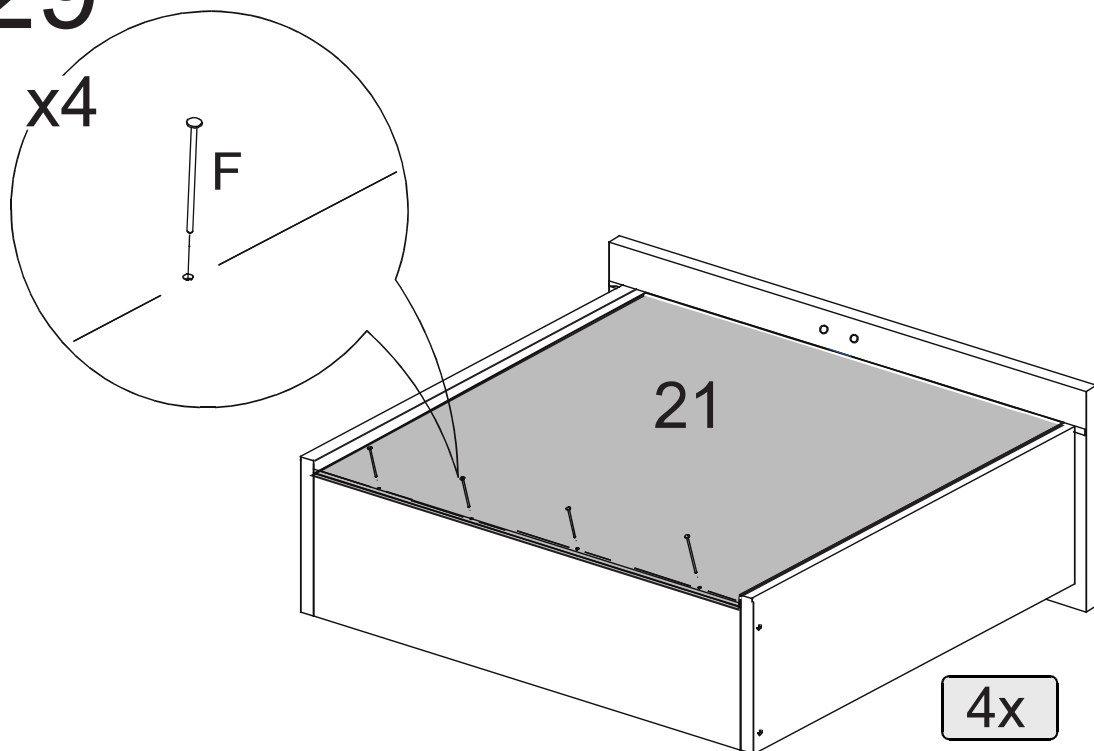
19.1340E / 22.1353E / 23.1341E

28



14.1354E

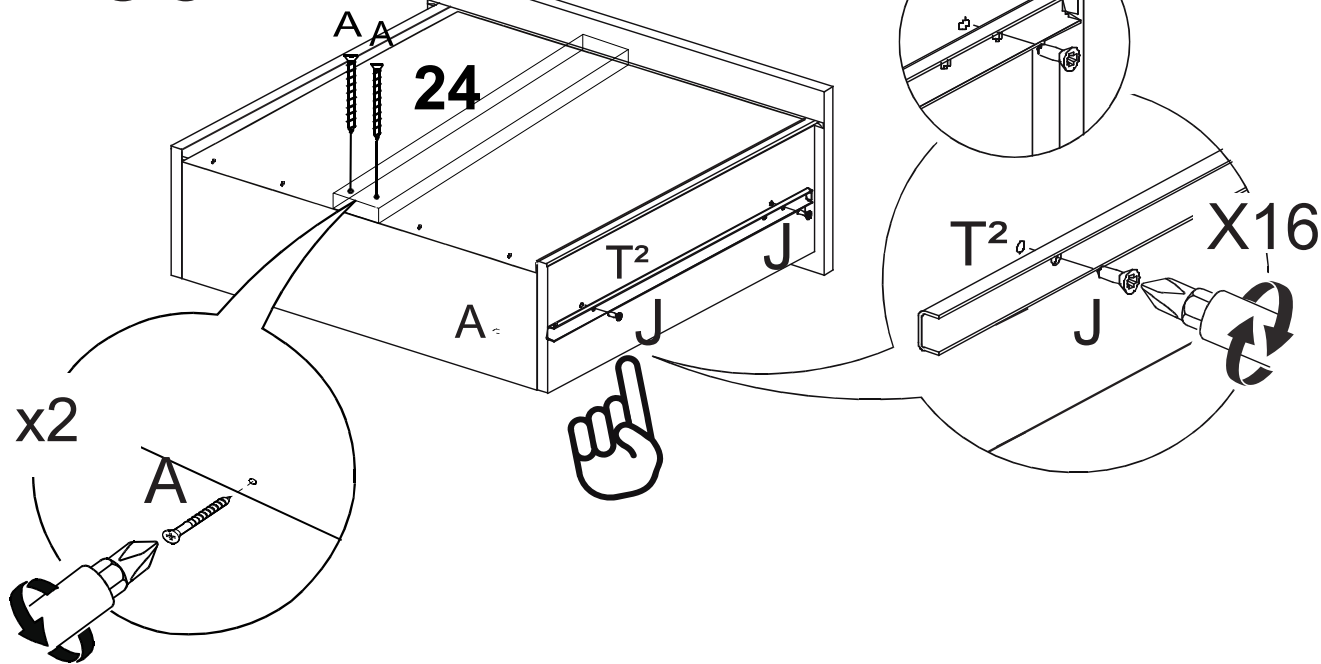
29



21.1342E

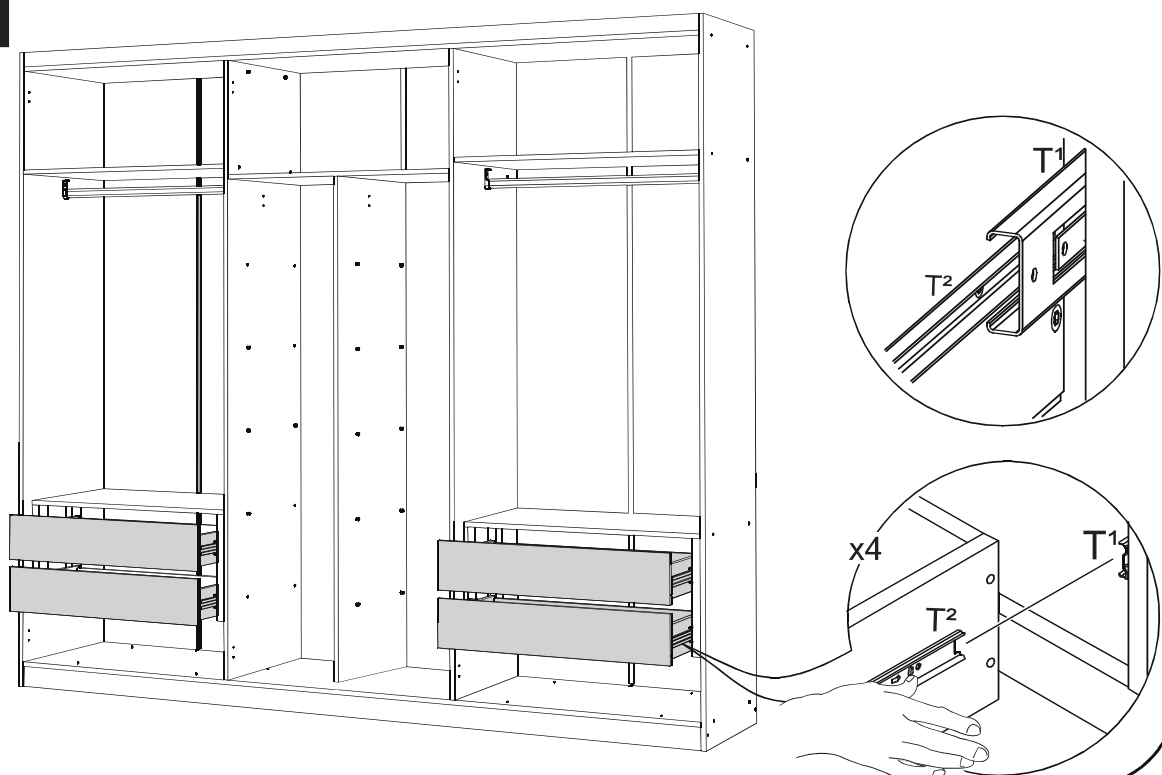
30

4x



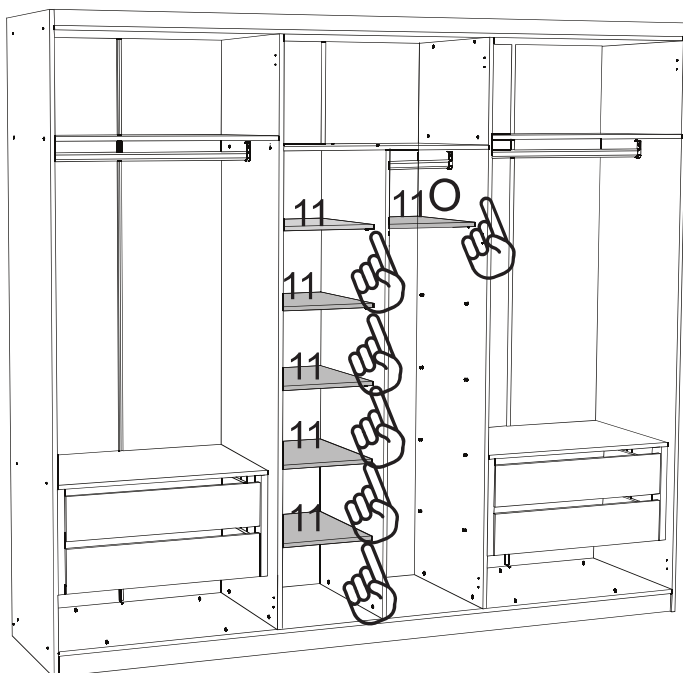
24.1344E

31

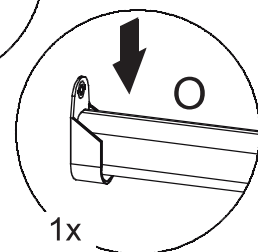
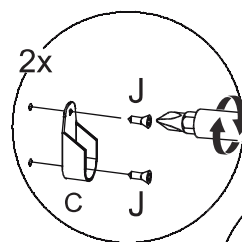


32

OPÇÃO 1



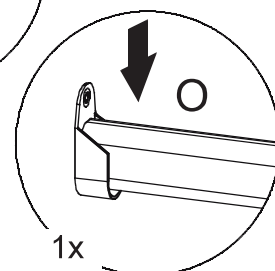
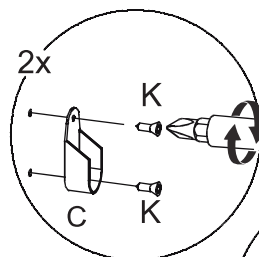
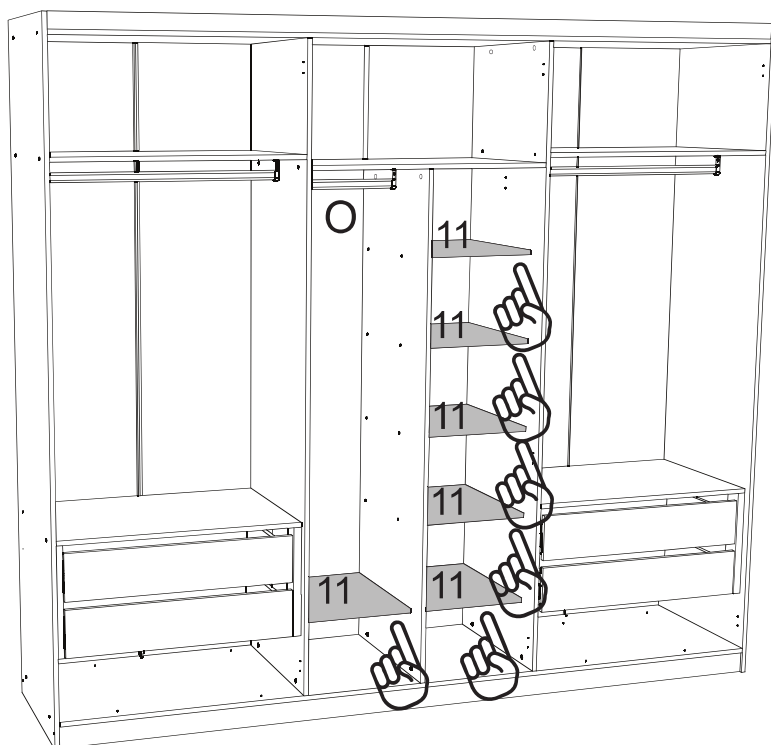
Obs: As duas divisórias internas centrais, tem formas opcional de montagem do consumidor, contendo 6 prateleiras e 2 cabideiros com pré furação em 3 opções de altura para regulagem a escolha do consumidor.



11.1343E

33

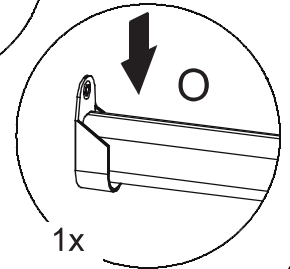
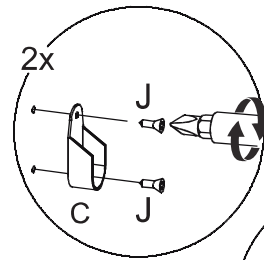
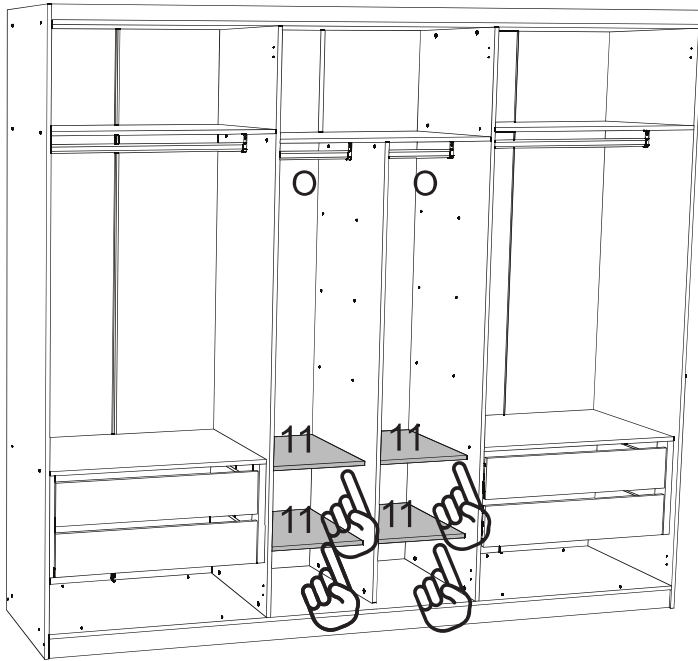
OPÇÃO 2



11.1343E

OPÇÃO 3

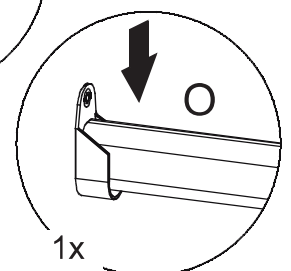
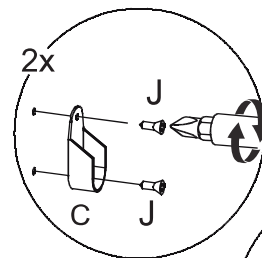
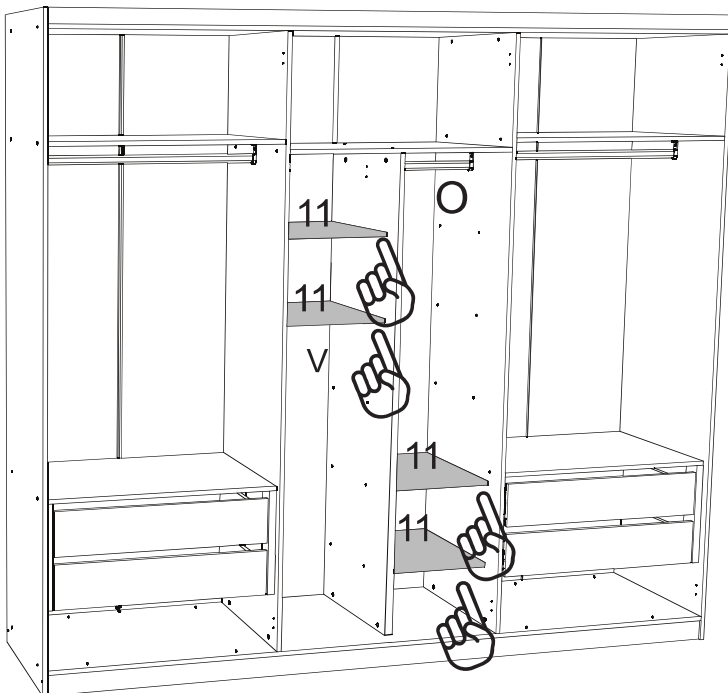
34



11.1343E

35

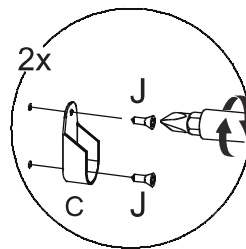
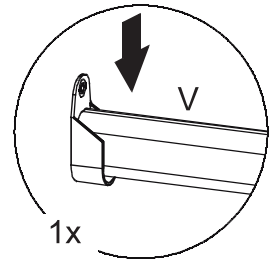
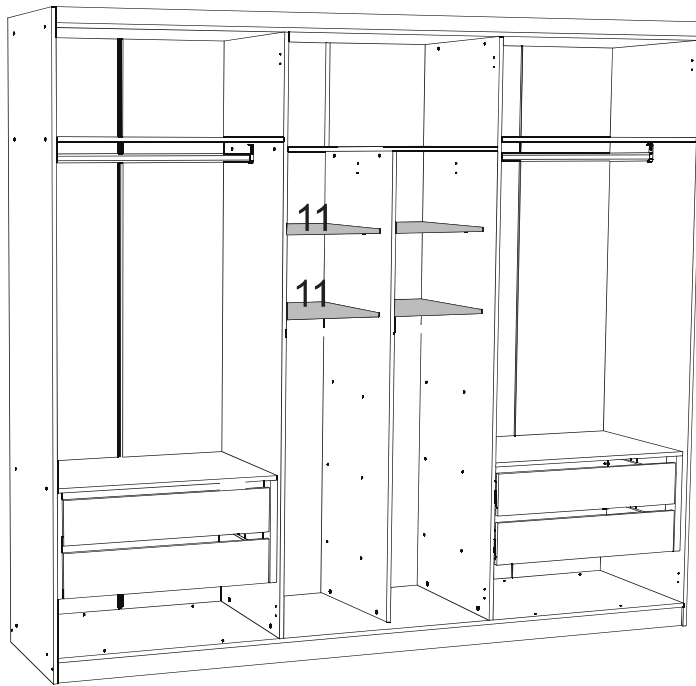
OPÇÃO 4



11.1343E

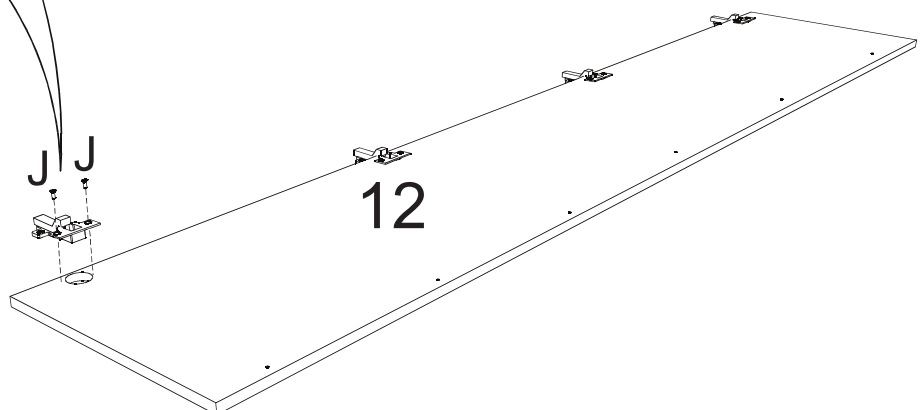
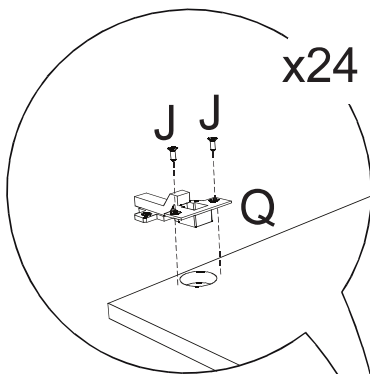
36

OPÇÃO 5



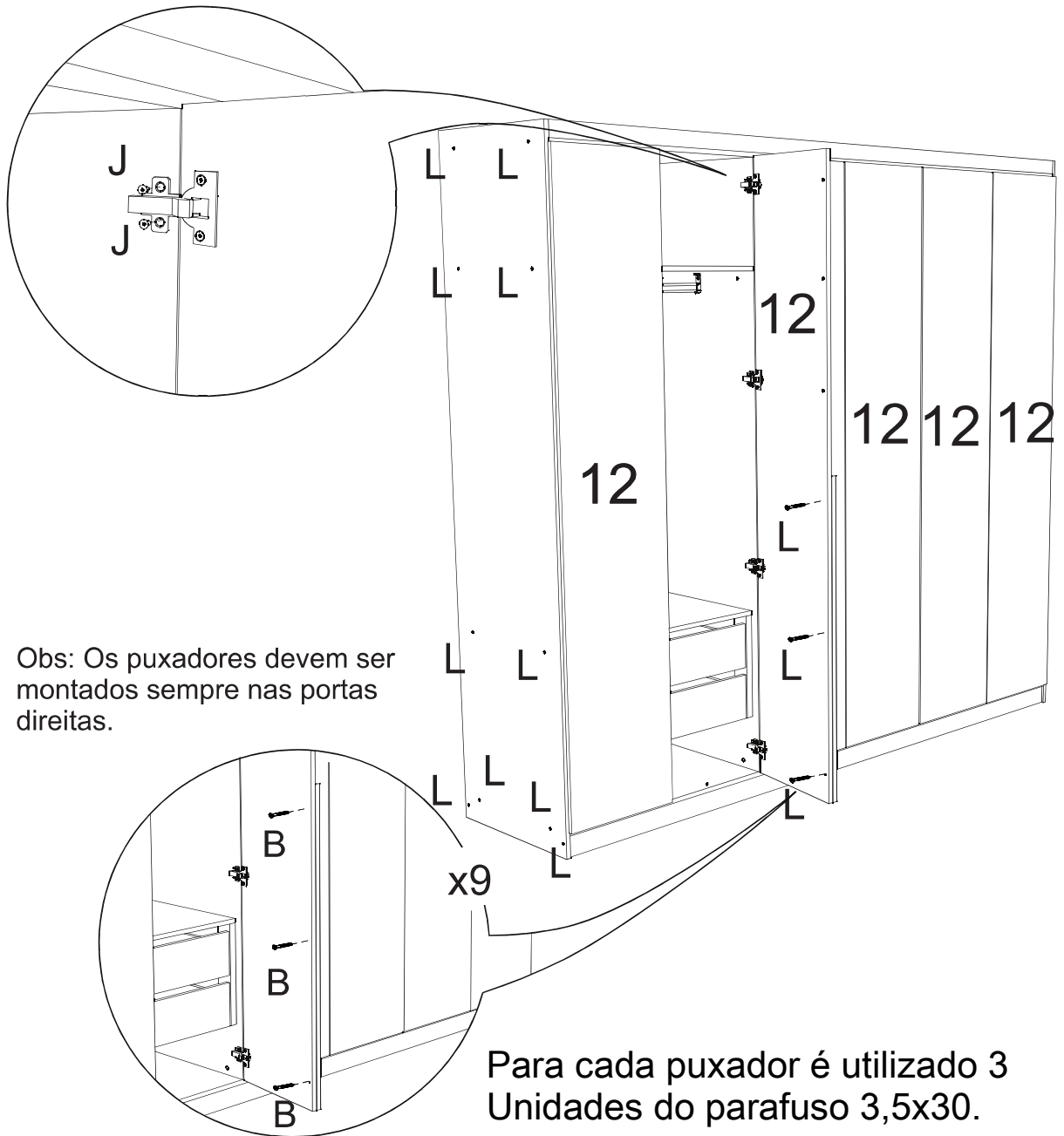
11.1343E

37



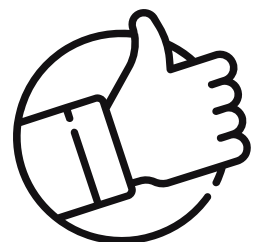
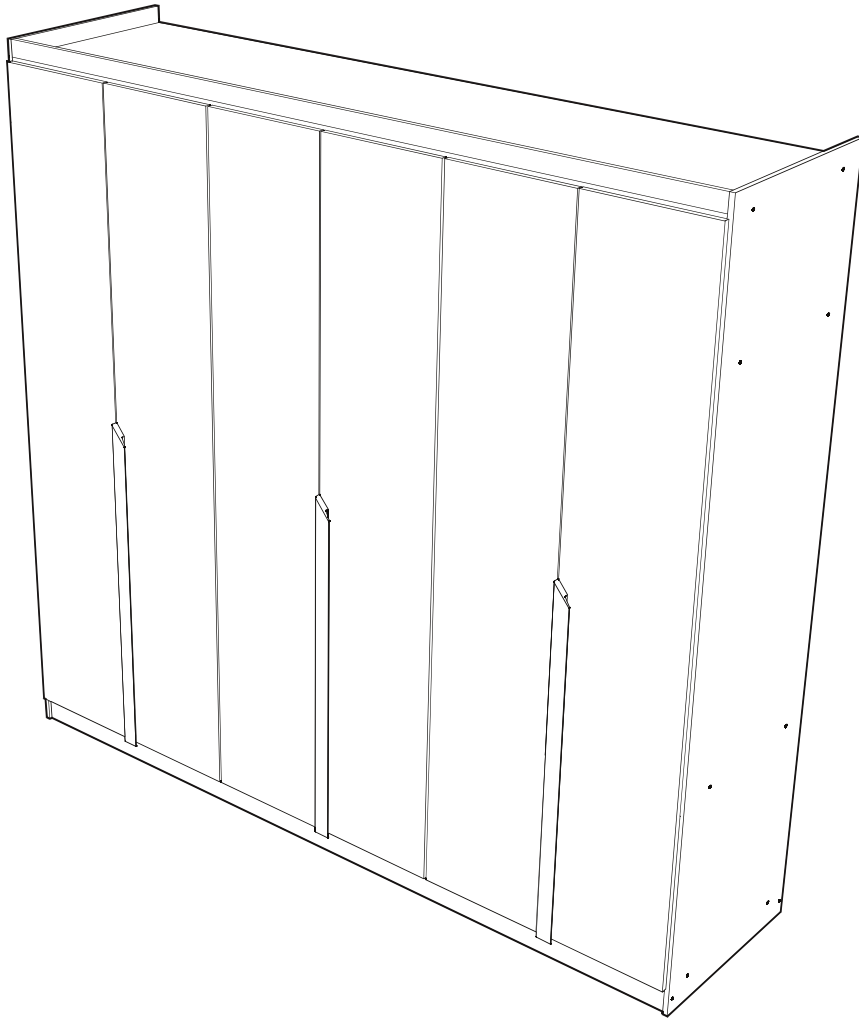
12.1362E

38



Obs: Os puxadores devem ser montados sempre nas portas direitas.

Para cada puxador é utilizado 3 Unidades do parafuso 3,5x30.



Dicas para assegurar a garantia e prolongar a vida útil do seu móvel

Limpeza

Use um pano macio, levemente umedecido com água. É possível o uso de detergente neutro, ou sabão neutro com água.

Manutenção

Para garantir estabilidade e durabilidade, é recomendado reapertar os parafusos de tempos em tempos.

Ventilação

A falta de ventilação e excesso de calor pode prejudicar a durabilidade e acabamento do produto.





**madeira
madeira
GABE
GASA**

**V.01
PH-4102**

Agora que você já comprou o seu móvel, ele merece ser montado do jeito certo.

Erros de montagem causam mais de **60%** dos danos em móveis.

Por que contratar?

Tranquilidade do **início ao fim** da montagem



PROFISSIONAIS QUALIFICADOS

Especialistas certificados na **MadeiraMadeira Serviços**.



FERRAMENTAS PROFISSIONAIS

que **protegem** seus móveis.



AGENDAMENTO EM 24 HORAS

escolha a data e o turno **ideais para** você.



GARANTIA DE 3 MESES

de cobertura **completa**.

Mais de 1 MILHÃO DE MONTAGENS
★ com avaliação **4.7** ★

Mariana S., São Paulo

"Chegaram no horário e montaram tudo rapidamente. Serviço incrível!"



Carlos R., Belo Horizonte

"Tentei montar sozinho e foi um desastre. Com a **MadeiraMadeira Serviços** ficou perfeito."



Ana P., Rio de Janeiro

"Agendamento ágil e **montagem pontual e perfeita**. Recomendo demais!"



Agende agora pelo
QR Code



Madeira**Madeira** Serviços · Atendimento em todo o Brasil

Escaneie o QRCode