

ME-4193

Instruções de Montagem Assembly Instructions Instrucciones de Montaje

Acesse Vídeos de Montagens
Access Mounting Videos
Acceder a los Vídeos de Montaje
www.tecnomobili.ind.br

tecnomobili

Estrada RSC 453, Km s/n° | Garibaldi | RS
CEP: 95720-000 | Fone / Fax: 54.3464.2050
sac@moveisvideira.com.br

Notas Especiais:

01 - Examine completamente todas as peças do móvel antes de começar o trabalho.

02 - Recomenda-se montar o móvel conforme este Manual de Montagem.

03 - É de responsabilidade do montador seguir as instruções do Manual de Montagem, que são fundamentais para garantir a estrutura do móvel.

04 - Para limpeza, utilizar somente pano úmido e sabão neutro.

Special notes:

01 - Check all parts of the unit thoroughly before starting work.

02 - It is recommended to assemble the furniture according to this Installation Manual.

03 - It is the responsibility of the assembler to follow the instructions in the Assembly Manual, which are essential to ensure the structure of the furniture.

04 - For cleaning use only damp cloth and neutral soap.

Notas especiales:

01 - Examine completamente todas las piezas del mueble antes de iniciar el trabajo.

02 - Se recomienda montar el mueble conforme el Manual de Ensamblaje.

03 - Es de responsabilidad del montador seguir las instrucciones del Manual de Ensamblaje, que son fundamentales para garantizar la estructura del mueble.

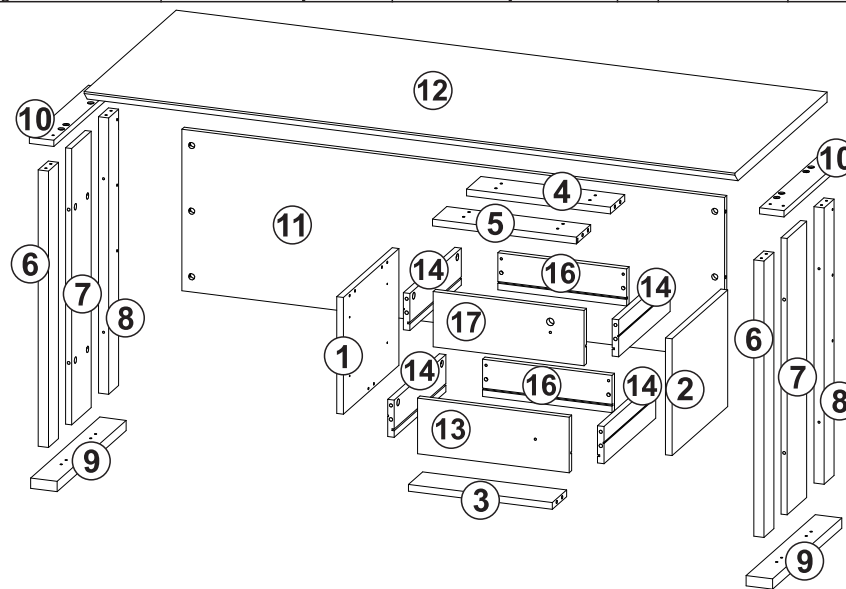
04 - Para limpieza solamente usar trapo húmedo y jabón neutro.

Garante certificate:

The guarantee of products manufactured by Móveis Videira LTDA covers any defects / manufacturing defects, within the period established by the Consumer Protection Code, in its Article 26, II, which provides for a legal guarantee of ninety (90) days.

Lista de Peças / List of pieces / Lista de piezas

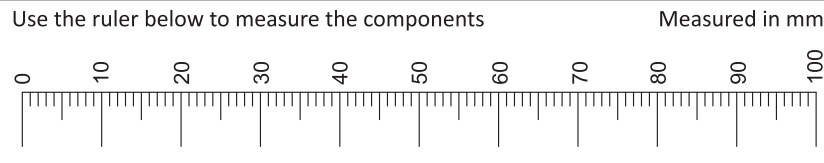
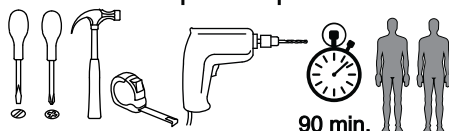
N°	Descrição	Description	Descripción	Qtd	Raw material	Dimension	Cód
01	Lateral esquerda	Left side	Lateral izquierda	1	MDP 15mm	330x260x15mm	344193
02	Lateral direita	Right side	Lateral derecho	1	MDP 15mm	330x260x15mm	334193
03	Travessa base	Crossbar base	Travesaño base	1	MDP 15mm	323x85x15mm	614193
04	Travessa sup. traseira	Upper rear crossbar	Travesaño sup. trasero	1	MDP 15mm	323x85x15mm	634193
05	Travessa sup. frontal	Upper front crossbar	Travesaño sup. delantero	1	MDP 15mm	323x85x15mm	624193
06	Pé dianteiro	Forefoot	Pie delantero	2	MDP 25mm	674x65x25mm	314193
07	Divisão pé	Foot division	División pie	2	MDP 15mm	674x127x15mm	514193
08	Pé traseiro	Hind foot	Pie trasero	2	MDP 25mm	674x65x25mm	324193
09	Pé base	Base foot	Pie base	2	MDP 25mm	450x65x25mm	304193
10	Travessa superior pé	Upper crossbar	Travesaño superior pie	2	MDP 15mm	384x60x15mm	604193
11	Divisão	Division	División	1	MDP 15mm	1334x394x15mm	504193
12	Tampo	Top	Tablero	1	MDP 25mm	1600x600x25mm	704193
13	Frente gaveta	Front drawer	Frente del cajón	1	MDP 15mm	349x127x15mm	84193
14	Lateral gaveta	Side drawer	Lateral cajón	4	MDP 15mm	315x85x15mm	354193
15	Fundo gaveta	Drawer bottom	Fondo cajón	2	MDP 3mm	323x276x3mm	414193
16	Costa gaveta	Drawer coast	Costa cajón	2	MDP 15mm	298x85x15mm	404193
17	Frente gaveta chave	Front drawer key	Frente del cajón llave	1	MDP 15mm	349x127x15mm	74193



Ref	Descrição	Qtd	Cód
A	Parafuso minifix 37x7mm	34	3771
B	Tambor minifix 15x12mm	34	9516
C	Sapata Regulavel 1/4x22x38mm Buchas Plásticas C/Rosca 1/4 15x10x20mm	04	9936
D	Adesivo Tapa Furo	14	
E	3,5x30MM CF	08	5753
F	5x45mm CF	16	2605
G	3,5x14mm CC	18	3639
H	Cavilha 8x30mm	08	2806
I	Parafuso 3,5x30cc	08	8414
J	Parafuso 3,5x25 CP	04	9623
K	Corrediça Telescópica 300 mm	02	1430
L	Distânciador 43x38x5mm	01	6516
M	Fechadura	01	5474
N	Puxador LESS 128 entre furos	02	10141
O	Adesivo Tapa Furo	06	

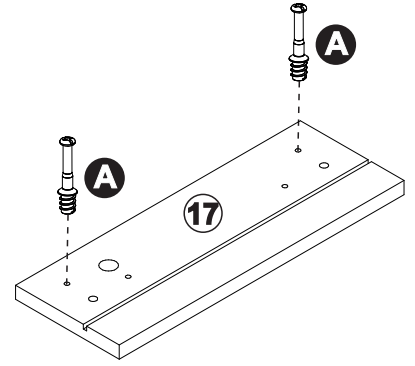
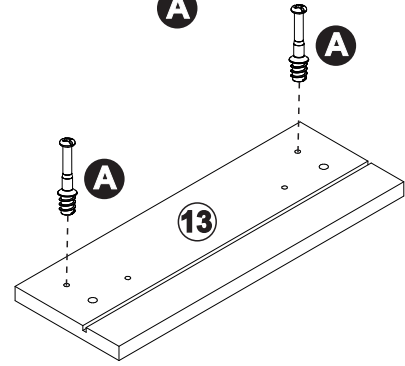
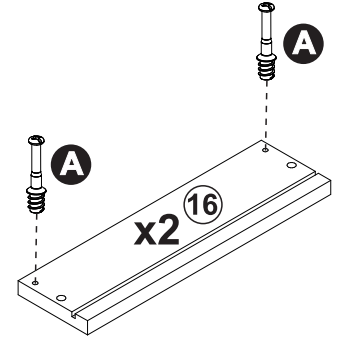
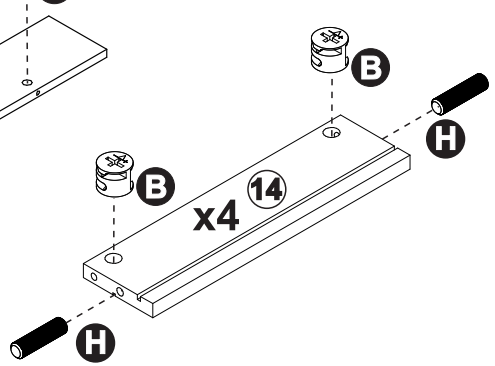
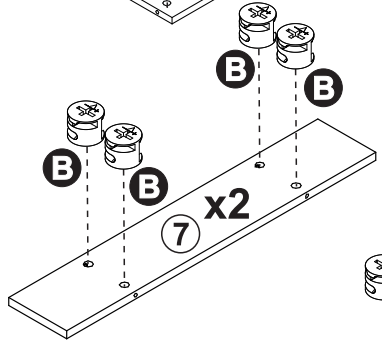
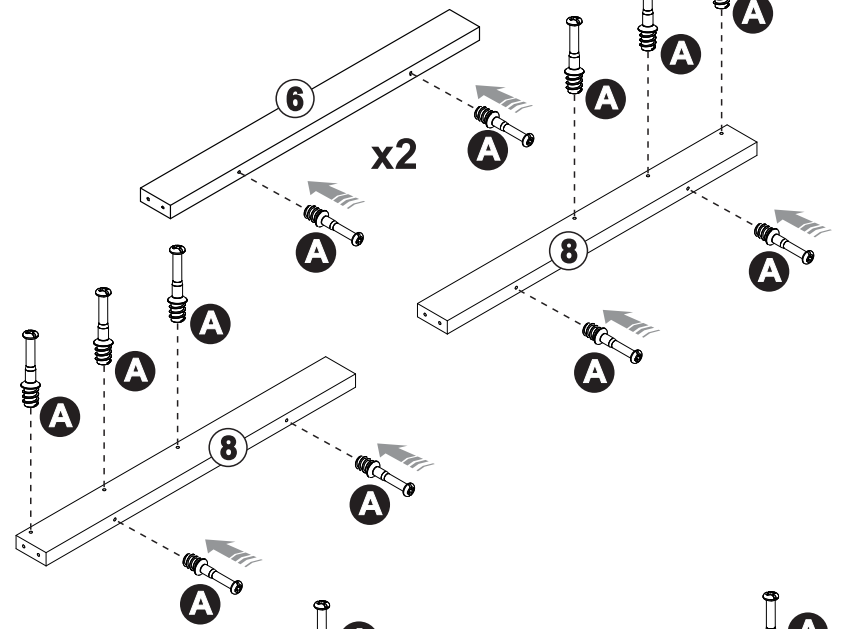
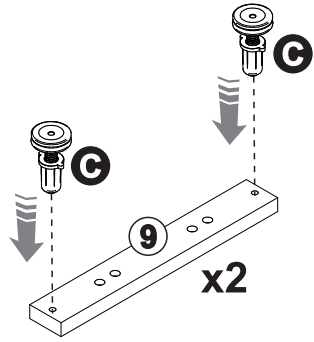
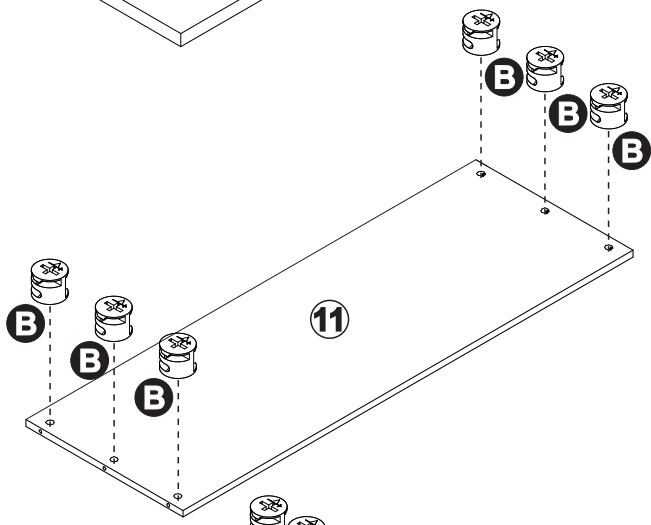
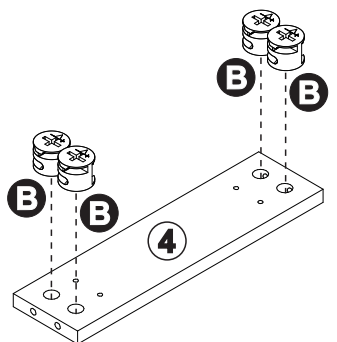
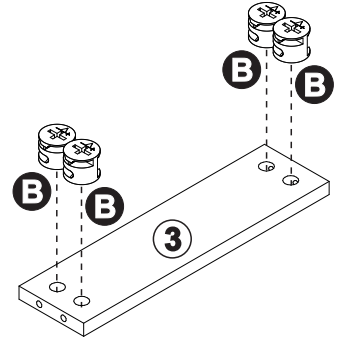
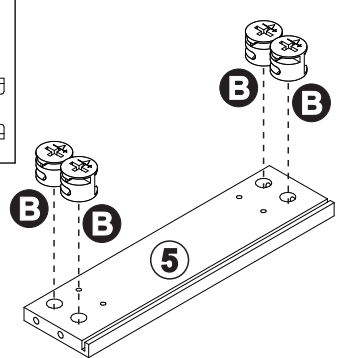
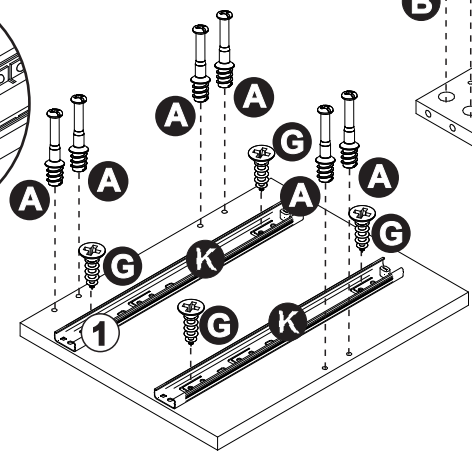
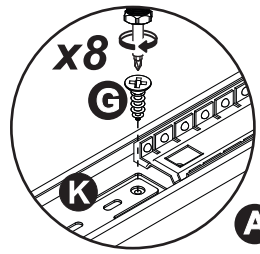
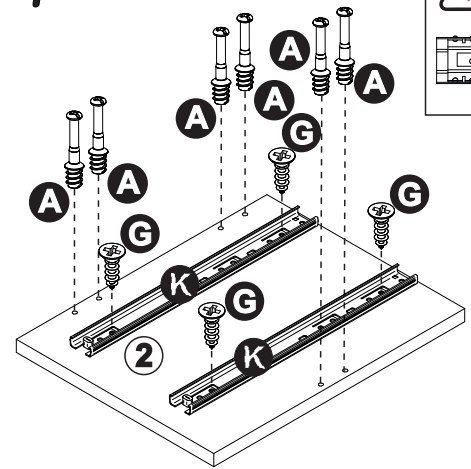


Ferramentas | Tools | Herramientas

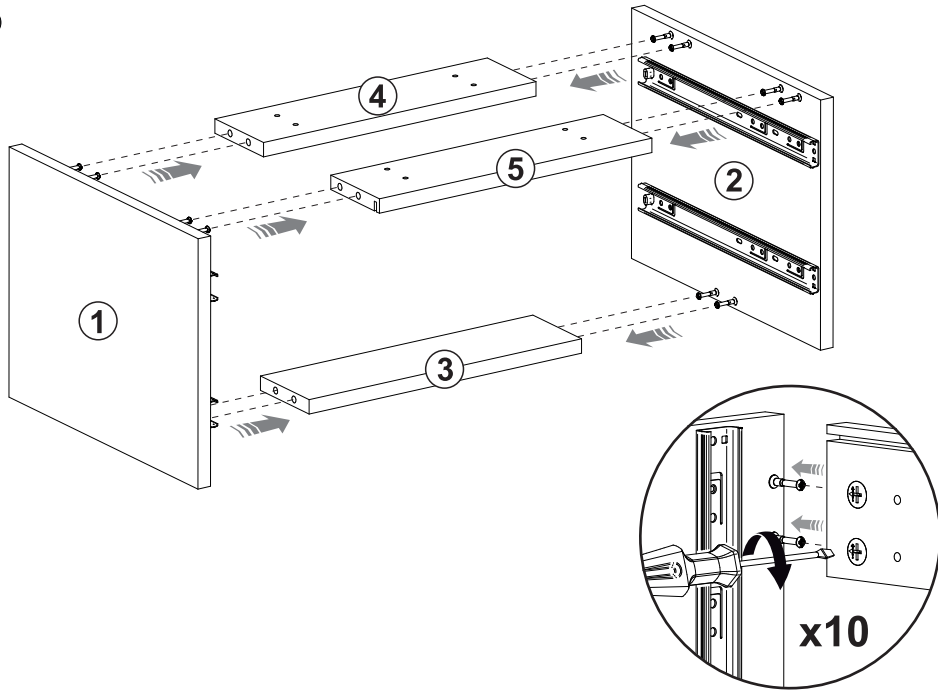


Revisão: 00
Data: 07/08/2025

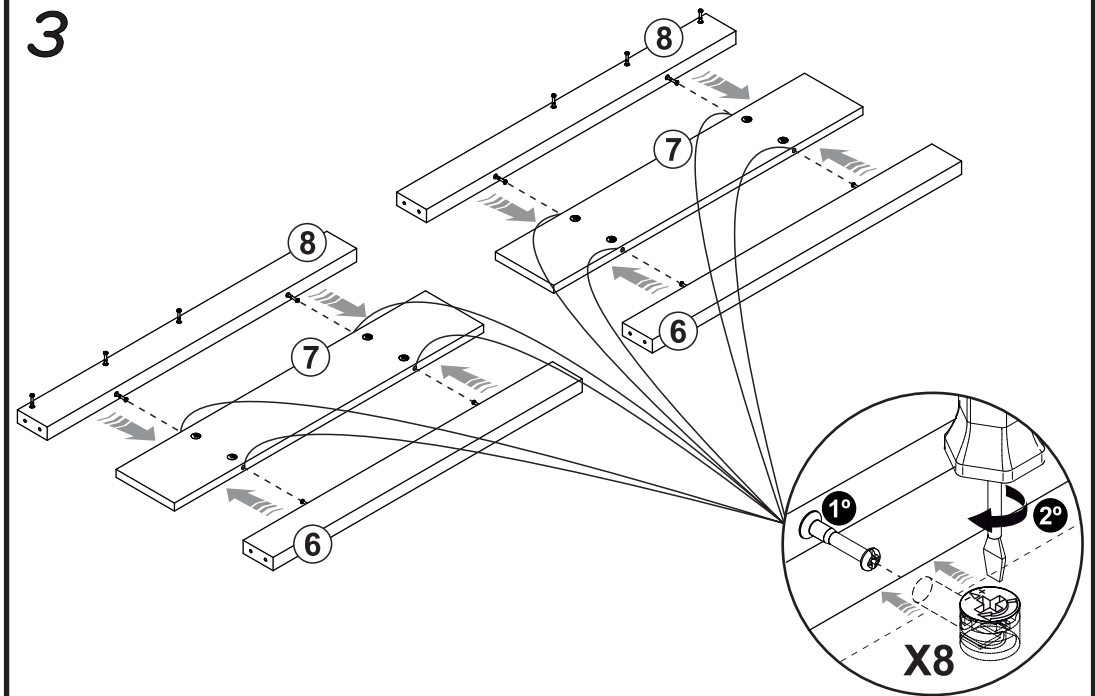
7



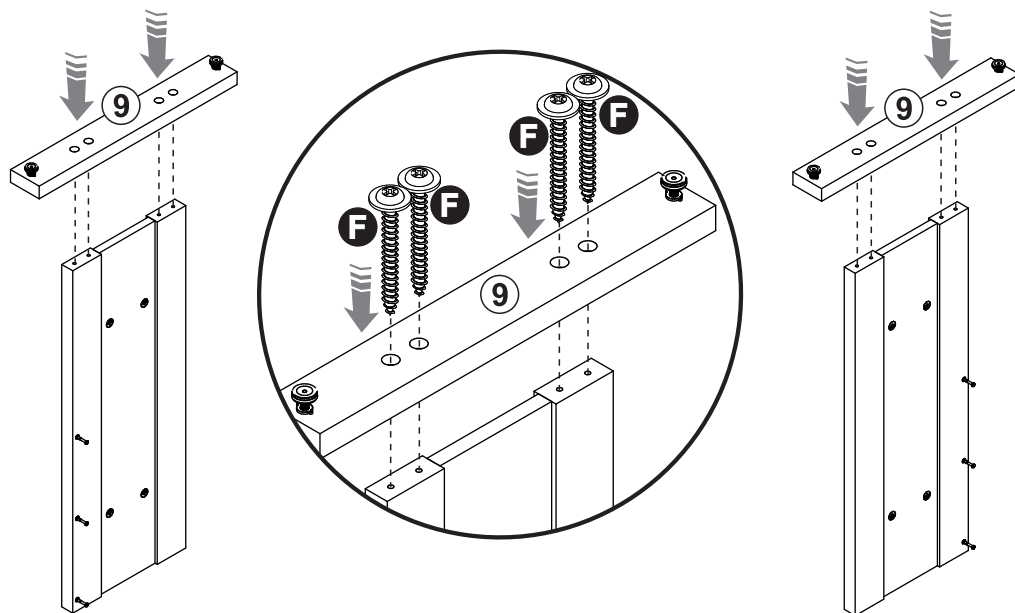
2



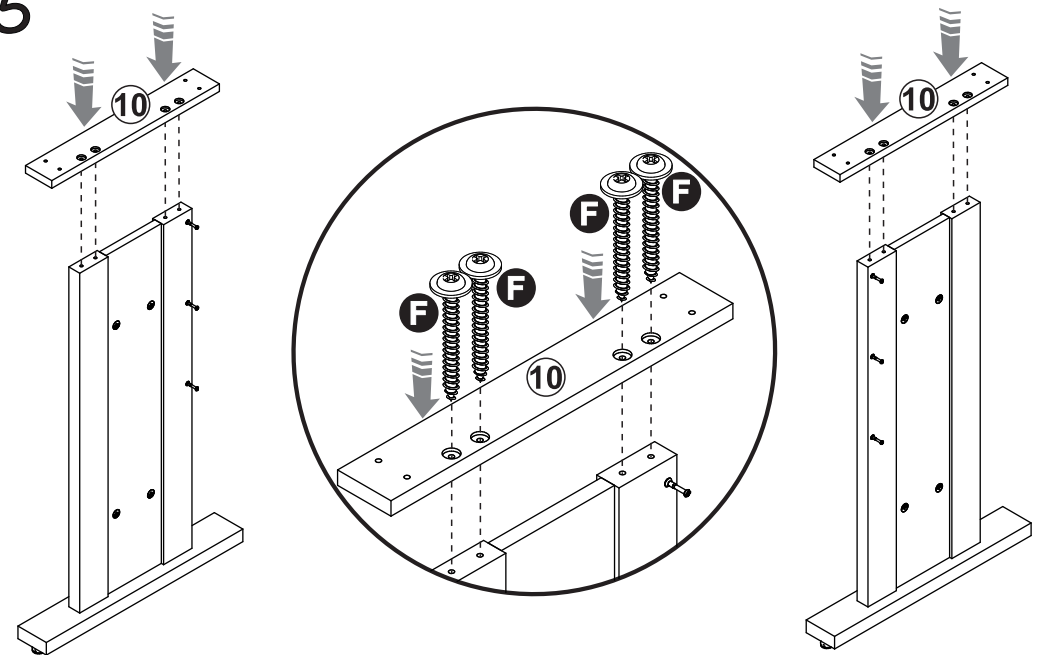
3



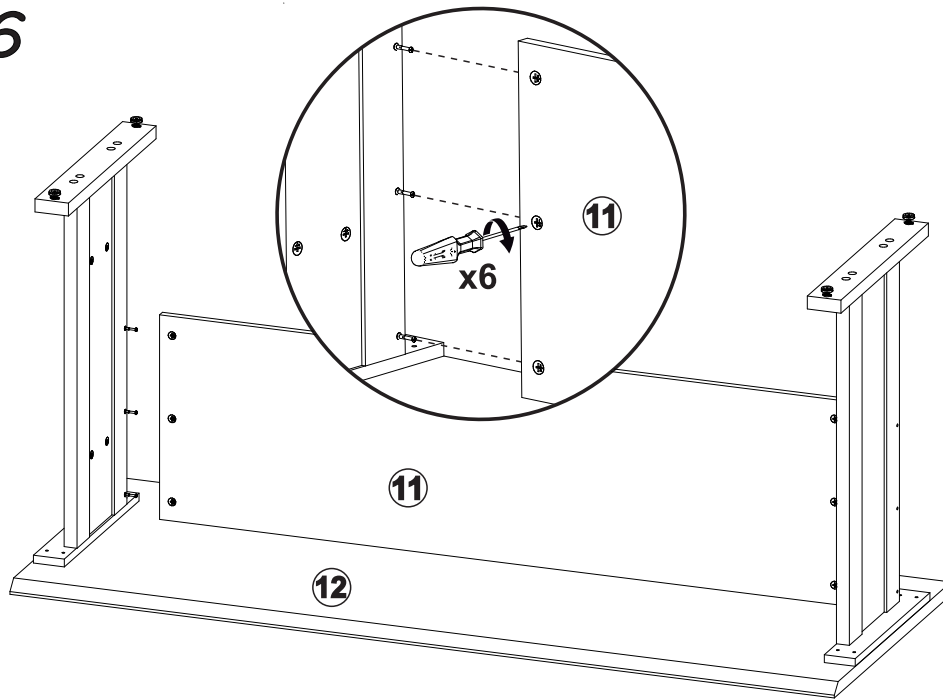
4



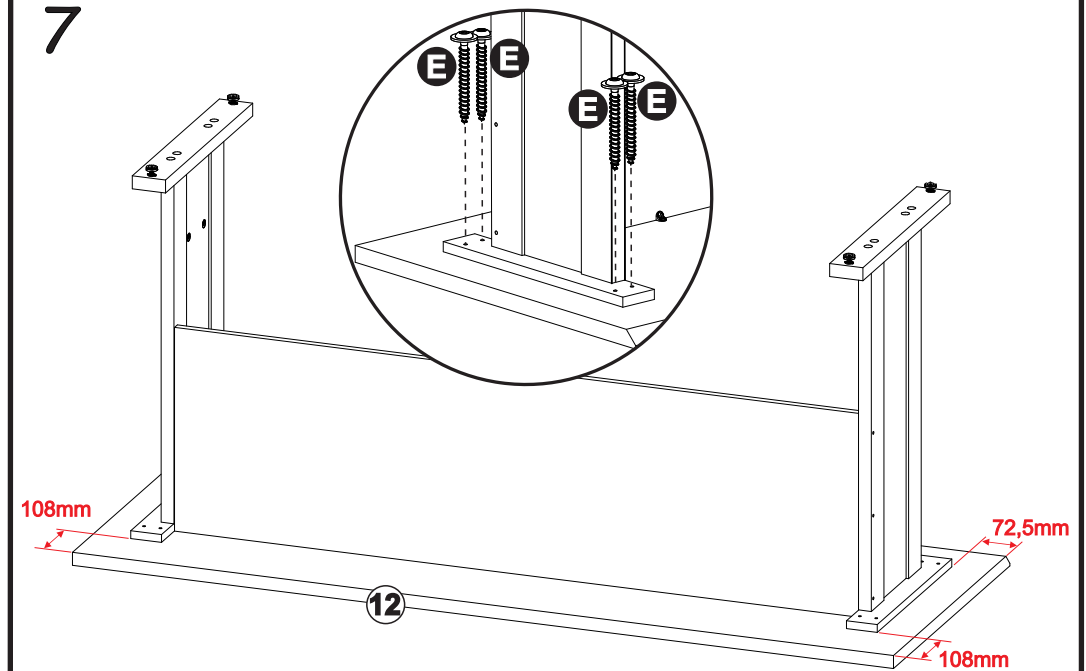
5



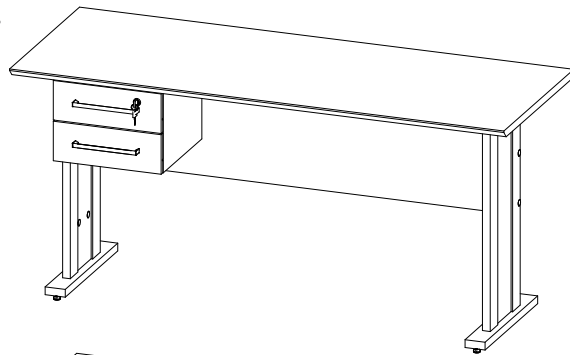
6



7



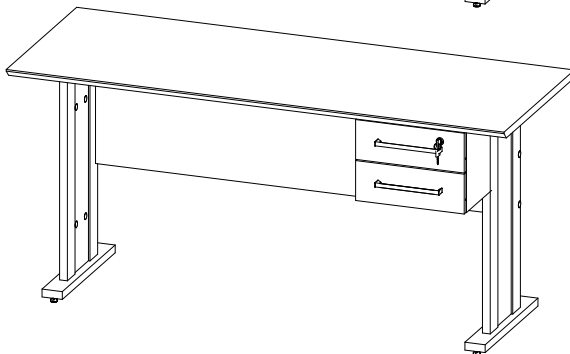
8



Opção de montagem do gaveteiro
 Lado esquerdo

Drawer assembly option
 Left side

Opción de montaje del cajonero
 Lado izquierdo



Opção de montagem do gaveteiro
 Lado direito

Drawer assembly option
 Right side

Opción de montaje del cajonero
 Lado derecho

