

# ROUPEIRO ESTRELA REF. 1166



Nº	PEÇA	QTDE.
01	Lateral Direita	1
02	Lateral Esquerda	1
03	Base Superior	1
04	Base Inferior	1
05	Divisória Direita	1
06	Divisória Esquerda	1
07	Rodapé Frontal	1
08	Rodapé Traseiro	1
09	Base Colméia	2
10	Divisória Colméia	1
11	Prateleira Colméia	2
12	Reforço Colméia	2
13	Base	1
14	Base Menor	2
15	Rodaforro	1
16	Travessa Rodapé	2
17	Frente de Gaveta	6
18	Lateral de Gaveta	12
19	Traseira de Gaveta	6
20	Porta Lateral	2
21	Porta Central	2
22	Forro de Gaveta	6
23	Forro Traseiro	5
24	Distanciador Gaveta	8

LETRA	FERRAGEM	QTDE.
A	Dobradiça	14
B	Calço Alto	6
C	Calço Baixo	8
D	Parafuso 5 x 40 Chata	52
E	Parafuso 3,5 x 12 Chata	172
F	Parafuso 3,5 x 25 Flange	20
G	Cola	1
H	Porca Cilíndrica	52
I	Cavilha	32
J	Suporte de Prateleira	8
L	Suporte de Cabideiro	4
M	Cantoneira Plástica	26
N	Cantoneira Metálica	4
O	Prego 13 x 15	24
P	Prego 10 x 10	140
Q	Corrediça Metálica	6
R	Puxador	10
S	Manual	1
T	Parafuso 3,5 x 22 Chata	16

FERRAMENTAS  
NÃO  
ACOMPANHAM  
A MERCADORIA

VOCÊ VAI  
PRECISAR



DUAS PESSOAS



CHAVE PHILLIPS



PARAFUSADEIRA



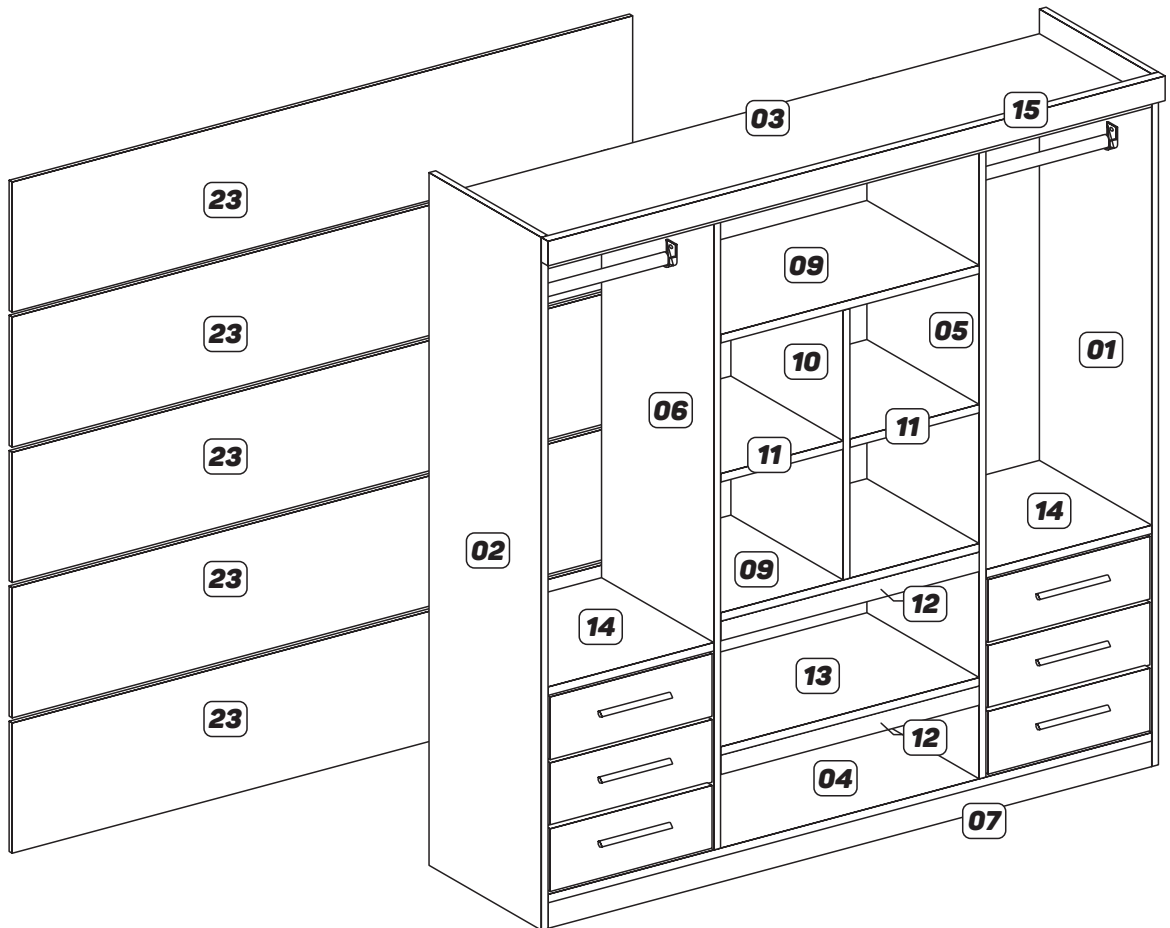
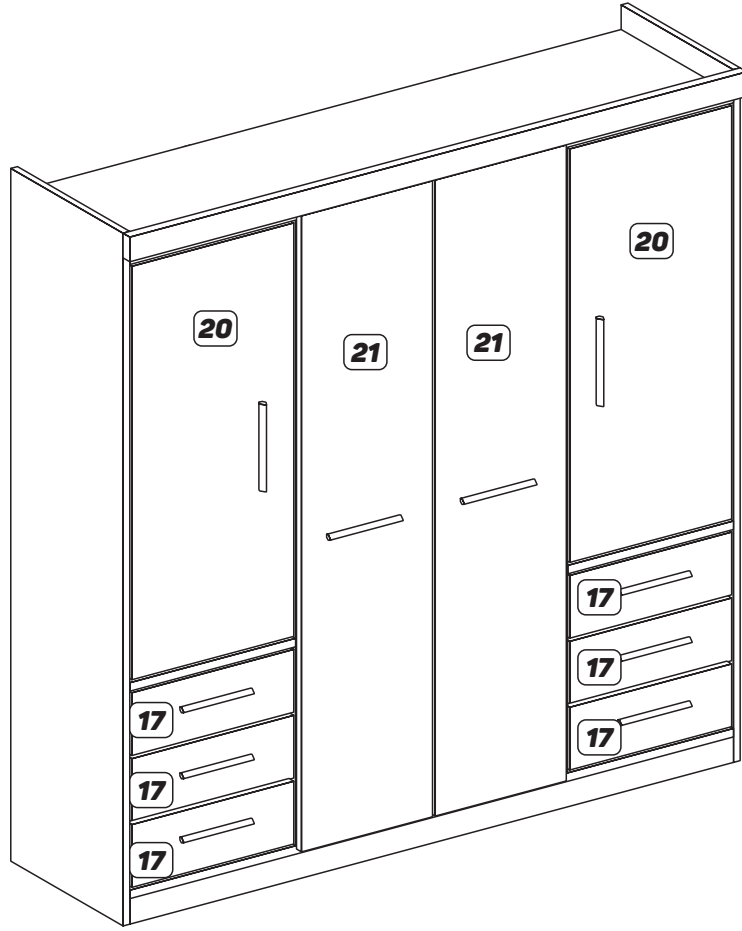
MARTELO



TRENA



É RESPONSABILIDADE DO MONTADOR SEGUIR CORRETAMENTE AS INSTRUÇÕES QUE SÃO FUNDAMENTAIS PARA A ESTRUTURA DO MÓVEL.

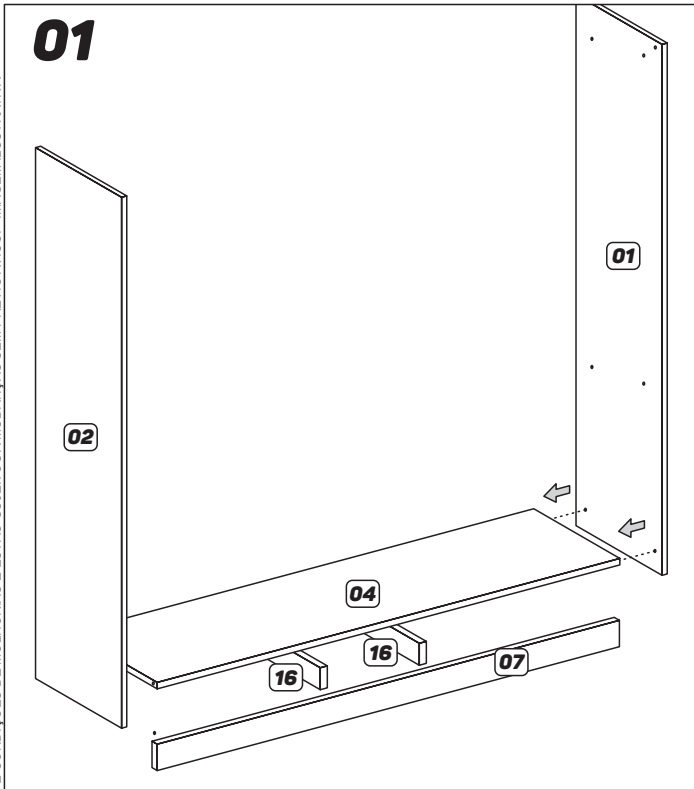


## ATENÇÃO:

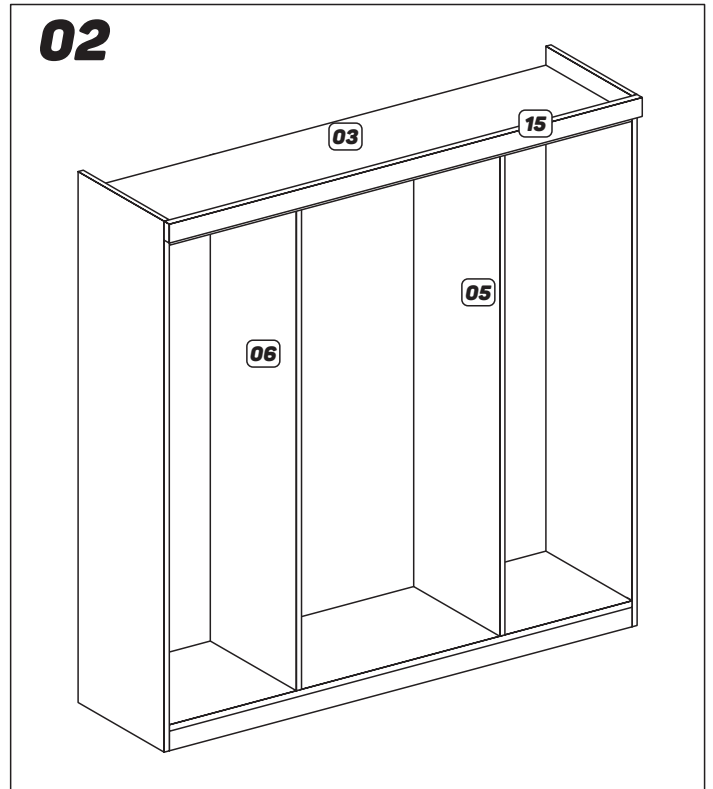
**OBSERVE BEM AS PEÇAS E COLOQUE-AS NA POSIÇÃO CORRETA ANTES DE FIXAR OS PARAFUSOS.**

OS PRODUTOS PODEM SER ALTERADOS CONFORME A NECESSIDADE E CONDIÇÕES DE MOLHORIAS E ESTÃO SUJEITOS A MUDANÇAS SEM PRÉVIO AVISO. IMAGEM ILUSTRATIVA

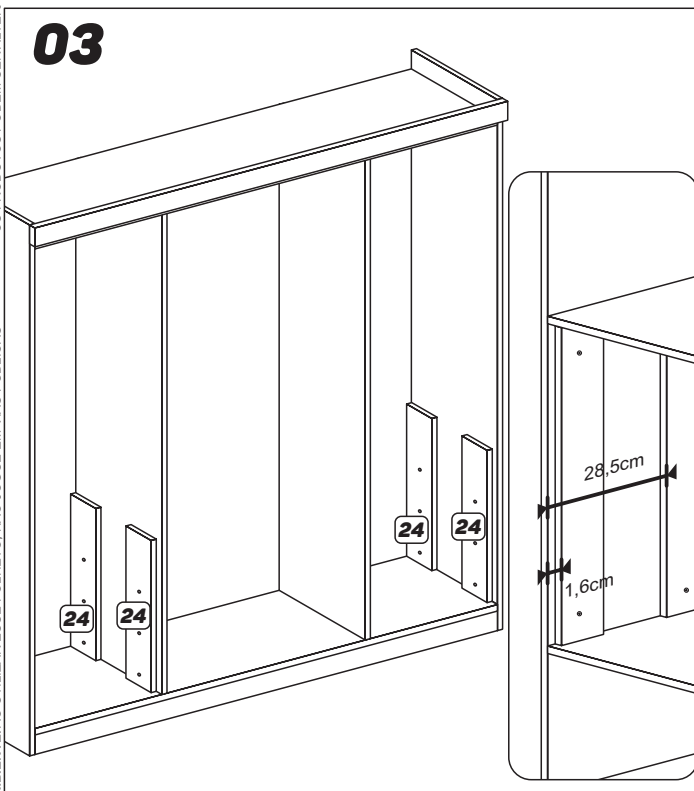
PROTEJA O MEIO AMBIENTE. AO UTILIZAR ESSE FOLHETO, NÃO JOGUE EM VIAS PÚBLICAS



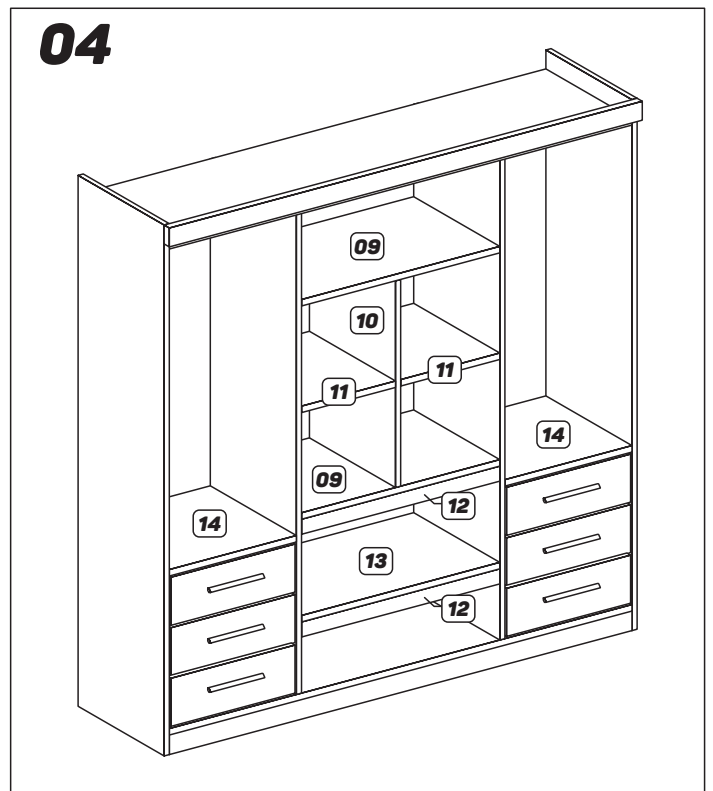
- FIXAR AS LATERAIS 1 E 2 NA BASE INFERIOR 04
- FIXAR OS RODAPÉS NAS LATERAIS E BASE INFERIOR
- FIXAR AS TRAVESSAS 16 UTILIZANDO CANTONEIRAS PLÁSTICAS.



- FIXAR AS DIVISÓRIAS 5 E 6 (CASO OPTAR POR MONTAR O ROUPEIRO EM PÉ, UTILIZAR CAVILHAS PARA FIXAÇÃO NA BASE INFERIOR E SUPERIOR)
- FIXAR A BASE SUPERIOR 3,
- FIXAR O RODAFORRO 15 UTILIZANDO CANTONEIRA PLÁSTICA.



- FIXAR OS DISTANCIADORES DE GAVETAS 24 CONFORME FIGURA ACIMA, USANDO PARAFUSOS 3,5 X 22 CHATA.
- RESPEITAR A MEDIDA DE 1,6CM ATÉ O PRIMEIRO DISTANCIADOR E 28,5CM ATÉ O SEGUNDO DISTANCIADOR.



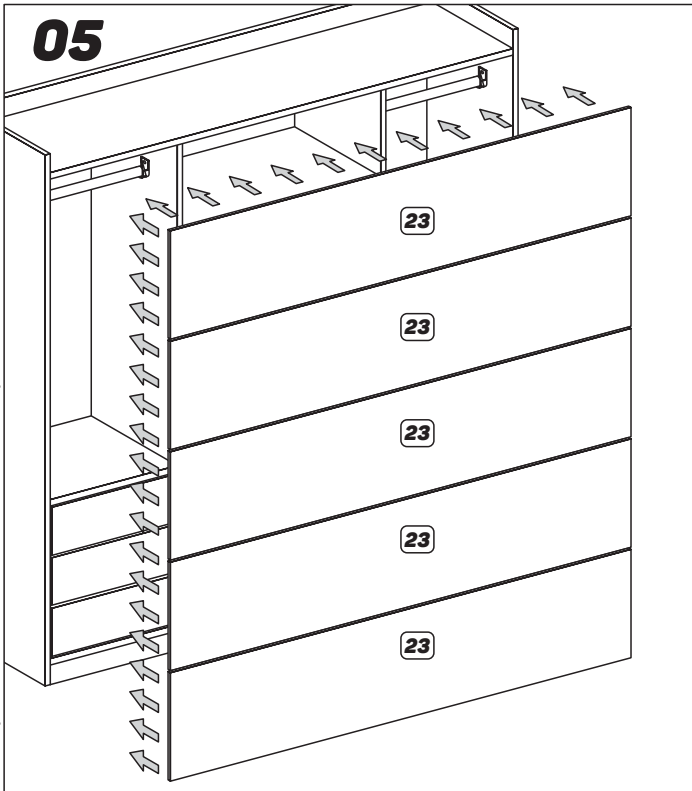
- FIXAR AS BASES 9 E 13,
- FIXAR A DIVISÓRIA DA COLMÉIA 10,
- FIXAR O REFORÇO DA COLMÉIA 12,
- FIXAR AS BASES MENORES 14,
- FIXAR AS PRATELEIRAS 11 UTILIZANDO SUPORTE DE PRATELEIRA.

## ATENÇÃO:

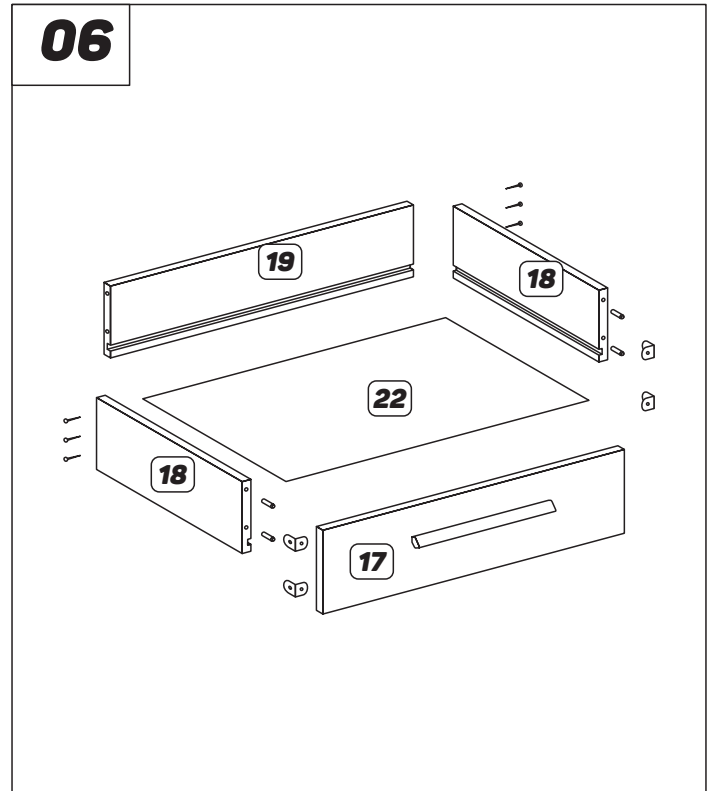
OBSERVE BEM AS PEÇAS E COLOQUE-AS NA POSIÇÃO CORRETA ANTES DE FIXAR OS PARAFUSOS.

OS PRODUTOS PODEM SER ALTERADOS CONFORME A NECESSIDADE E ESTÃO SUJEITOS A MUDANÇAS SEM PRÉVIO AVISO. IMAGEM ILUSTRATIVA

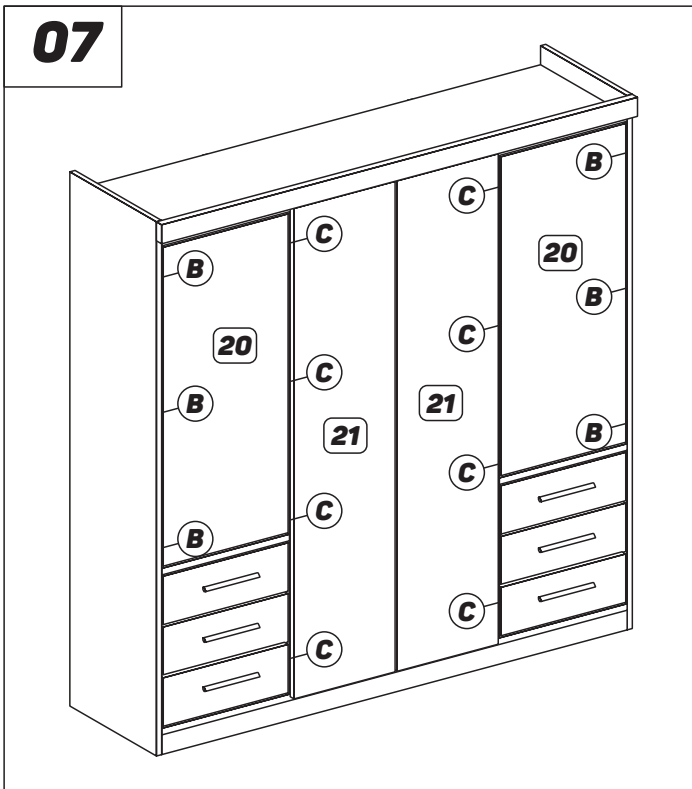
PROTEJA O MEIO AMBIENTE. AO UTILIZAR ESSE FOLHETO, NÃO JOGUE EM VIAS PÚBLICAS



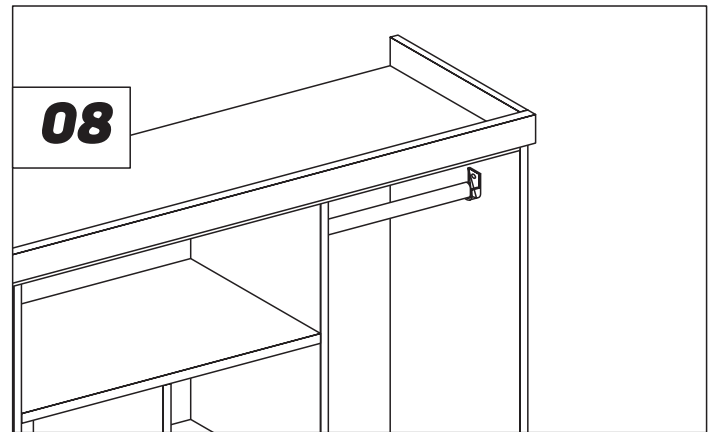
- COM O MÓVEL EM PÉ E NO ESQUADRO, FIXAR OS FORROS TRASEIROS.



- FAZER A MONTAGEM DA GAVETA  
- FRENTE DE GAVETA FIXADA COM CAVILHAS E CANTONEIRAS  
- TRASEIRA DE GAVETA FIXADA COM PREGOS



- FIXAR AS PORTAS E FAZER A REGULAGEM DAS MESMAS CASO NECESSÁRIO. **ATENÇÃO:** UTILIZAR CALÇO ALTO NAS PORTAS LATERAIS Nº 20, E CALÇO BAIXO NAS PORTAS CENTRAIS Nº 21.  
- FIXAR 2 CANTONEIRAS METÁLICAS PARA CADA PORTA LATERAL. ESTE ACESSÓRIO SERÁ UTILIZADO COMO BATENTE PARA A PORTA.  
- FIXAR AS GAVETAS CONFORME MARCAÇÃO DE CORREDIÇAS.



- FIXAR OS CABIDEIROS.



- FIXAR OS PUXADORES