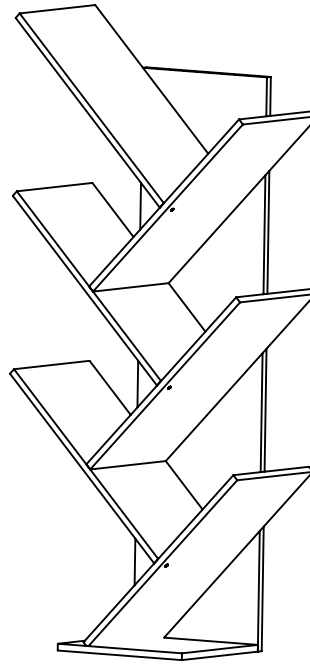


### Estante Spine SPINE Shelf Estante Spine

Montagem difícil,  
são necessárias duas pessoas.

Difficult assembly,  
two people needed.

Montaje Dificil,  
se necesitan dos personas.



#### INSTRUÇÕES DE MONTAGEM:

- 1- ANTES DE INICIAR O PROCESSO DE MONTAGEM, LEIA E OBSERVE ATENTAMENTE TODAS AS INSTRUÇÕES;
- 2- A MONTAGEM DO PRODUTO DEVERÁ SER EXECUTADA SOBRE A SUPERFÍCIE LIMPA E PLANA (ACONSELHAMOS A UTILIZAÇÃO DA PRÓPRIA EMBALAGEM PARA FERRAR A SUPERFÍCIE DE MONTAGEM, A FIM DE NÃO DANIFICAR O PRODUTO);
- 3- PARA OS PROCEDIMENTOS DE LIMPEZA, UTILIZAR UM PANO LEVEMENTE UMEDECIDO COM ÁGUA E EM SEGUIDA UM PANO SECO;
- 4- NÃO UTILIZE PRODUTOS QUÍMICOS ABRASIVOS;

#### ASSEMBLY INSTRUCTIONS:

- 1- PLEASE READ THESE INSTRUCTIONS COMPLETELY BEFORE STARTING ASSEMBLY;
- 2- THE ASSEMBLY MUST BE EXECUTED ON A FLAT AND CLEAN SURFACE;
- 3- FOR CLEANING PLEASE USE A WATER SEMI WET CLEAN CLOTH FOLLOWING BY A DRY CLEAN CLOTH;
- 4- DO NOT USE ABRASIVES SOLUTIONS;

#### INSTRUCCIONES DE MONTAJE:

- 1- ANTES DE COMENZAR EL PROCESO DE MONTAJE, LEA ATENTAMENTE Y OBSERVE TODAS LAS INSTRUCCIONES;
- 2- EL MONTAJE DEL PRODUCTO DEBERÁ LLEVARSE A CABO SOBRE UNA SUPERFICIE LIMPA Y PLANA (NOSOTROS USAMOS EL PROPIO ENVASE A LA LÍNEA DE LA SUPERFÍCIE DE LA ASAMBLEA, A FIN DE NO DAÑAR EL PRODUCTO);
- 3- PARA LOS PROCEDIMIENTOS PARA LA LIMPIEZA, UTILICE UN PAÑO HUMEDECIDO CON AGUA, Y LUEGO UN PAÑO SECO;

### FERRAMENTAS NECESSÁRIAS / REQUIRED TOOLS / HERRAMIENTAS NECESARIAS

FERRAMENTA / TOOL / HERRAMIENTA	IMAGEM / IMAGE
Chave Phillips / Phillips Screwdriver / Destornillador Phillips	
Furadeira / Drill / Taladro	

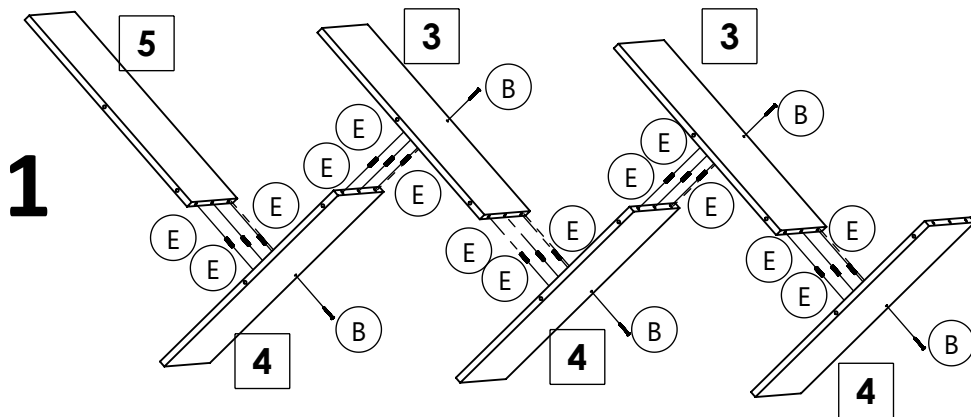
### LISTA DE PEÇAS / PIECES LIST / LISTA DE PIEZAS

COD.	DESCRIÇÃO / DESCRIPTION / DESCRIPCIÓN	QUANT.
1	Base / Base Pannel / Base	1
2	Costas / Back Pannel / Trasera	1
3	Prateleira Esquerda / Left Shelf / Repisa Izquierda	2
4	Prateleira Direita / Right Shelf / Repisa Derecha	3
5	Prateleira Superior / Upper Shelf / Repisa Superior	1

### LISTA DE FERRAGENS / HARDWARE LIST / LISTA DE HARDWARE

COD.	DESCRIÇÃO / DESCRIPTION / DESCRIPCIÓN	QUANT.	IMAGEM / IMAGE
A	Parafuso M4 x 30 / M4 x 30 Screw / Tornillo M4 x 30	1	
B	Parafuso M4 x 40 / M4 x 40 Screw / tornillo M4 x 40	12	
C	Parafuso M4 x 50 / M4 x 50 Screw / tornillo M4 x 50	1	
D	Bucha plástica para parede / Buje para Pared / Plastic Bushin for wall	1	
E	Cavilha 6 x 30 / Dowel 6 x 30 / Clavija 6 x 30	29	
F	Cola / Glue / Pegamento	2	
G	Tapa Furos / Adhesive Cap / Capa Adhesiva	1	

### Estante Spine SPINE Shelf Estante Spine



**Passo 1:**

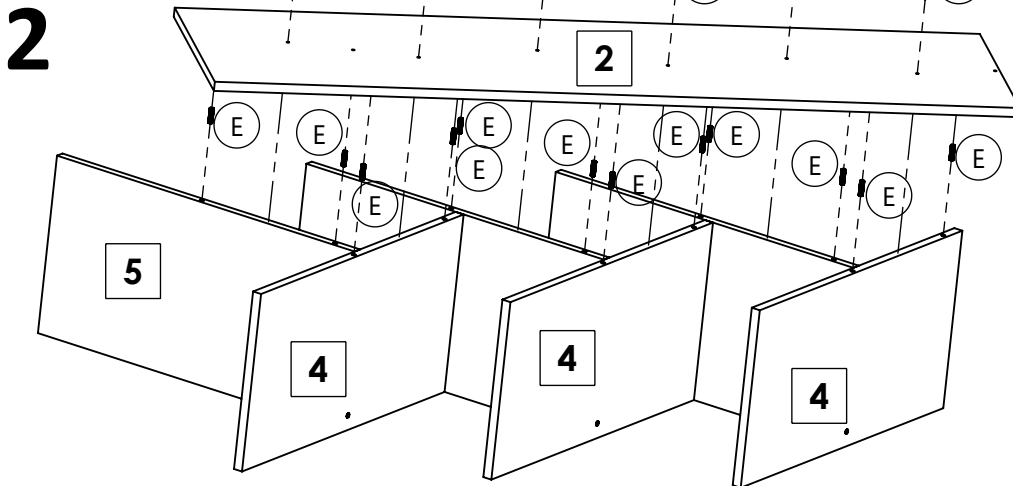
Encaixe as prateleiras utilizando as cavilhas com cola e o parafuso indicado. Tome cuidado para que os furos da lateral da prateleira fiquem voltados para cima, isto se faz necessário para a fixação das costas no passo 2.

**Step 1:**

Join the shelves using the dowels with glue and the screws as indicated. Take care that the drilling on the side of the shelves face up, this will be necessary for fixing the back panel on step 2.

**Paso 1:**

Encaixe las repisas usando las cavijas con pegamento y los tornillos indicados. Tenga cuidado de que los agujeros del lateral de las repisas queden orientados hacia arriba, esto es necesario para la montaje de la trasera en el paso 2.



**Passo 2, 3 e 4:**

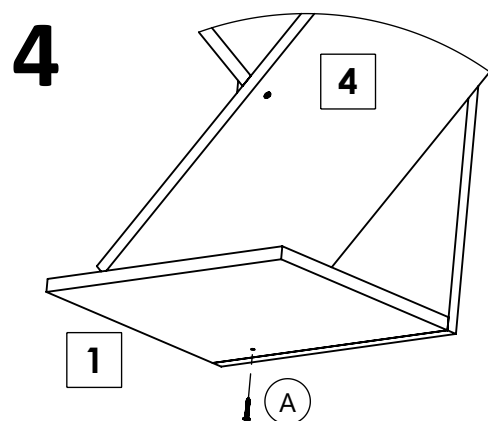
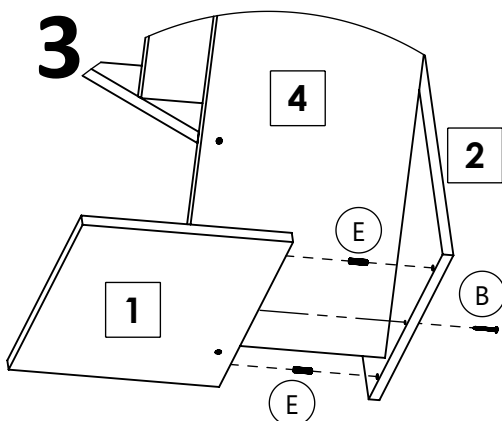
Fixar as costas e a Base com cavilhas, cola e os parafusos indicados.

**Steps 2, 3 e 4:**

Join the Back Panel and the Base Panel using dowels with glue and the screws as indicated.

**Pasos 2, 3 y 4:**

Encaixe la Trasera y la Base usando las cavijas con pegamento y los tornillos indicados.



**Passo 5:**

Fixar a estante na parede utilizando a bucha e parafuso enviados no kit.

**Step 5:**

Fasten the bookshelf on the wall using the bushing and the screw sent in the kit.

**Paso 5:**

Sostener la estanteria en la pared con el Buje y el tornillo enviados.

