

INSTRUÇÃO DE MONTAGEM GAVETEIRO VOLANTE 03/04 GV

LINHA MAXXI

Obrigado por ter escolhido os produtos "Pandín"



Manual de Montagem em Vídeo

Acesse:

<http://bit.ly/gvmaxxi>

EMIÇÃO: 21/12/2015
REVISÃO: 000 (21/12/2015)

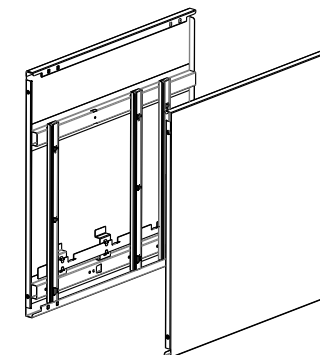
GAVETEIRO VOL 3GV COD 56.N621-EGE3		GAVETEIRO VOL 4GV COD 56.N622-EGE3		DESCRÇÃO DE ITENS	
ITEM	DESCRÇÃO	CÓDIGO	DESENHO	QTDDE 3GV	QTDDE 4GV
A	RETAGUARDA	COD. N452		01	01
B	LATERAL DIREITA	COD. N450		01	01
C	LATERAL ESQUERDA	COD. N461		01	01
D	TRAVESSA INF	COD. N461		02	02
E	TRAVESSA SUP	COD. N455		01	01
F	RODIZIO C/ E S/ TRAVA	COD. 9232		04	04
G	PARAFUSO M4 X 10 CAB. CHATA	COD. D224		12	12
H	PARAFUSO 4,5 X 14 CAB. PANELA	COD. 7231		08	08
I	TAMPO	COD. 8637		01	01
J	PÉ DE CANTONEIRA	COD. 9330		04	04
K	GAVETAS PS	COD. N521		01	00
L	GAVETAS MÉDIA	COD. N623		00	00
M	GAVETAS PEQUENA	COD. N522		02	04
N	TRILHO 27 X 400mm	COD. M898		02	04
O	TRILHO 35 X 400mm	COD. M897		01	00

- VERIFIQUE TODOS OS COMPONENTES.
- PREPARE AS PARTES CONFORME INDICAM OS DESENHOS.

PREPARAÇÃO DAS PEÇAS

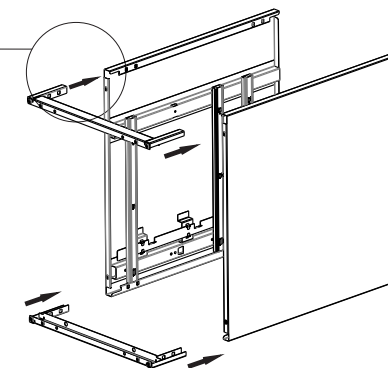
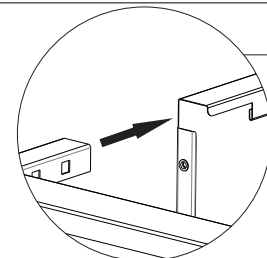
1º PASSO

POSICIONE A LATERAL ESQUERDA E A LATERAL DIREITA UMA PARALELA A OUTRA E EM CIMA DE UMA SUPERFÍCIE LIMPA, COM A FRENTE DO GAVETEIRO PARA BAIXO



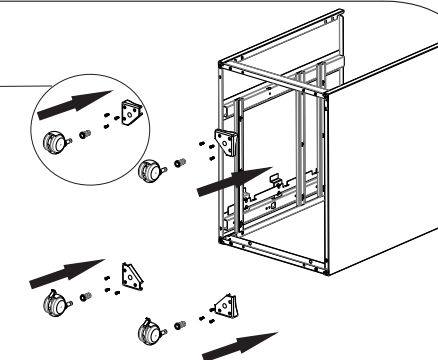
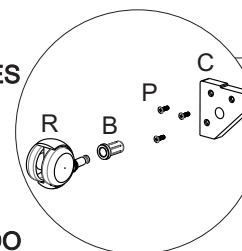
2º PASSO

ENCAIXE AS TRAVESSA INFERIORES NO ENCAIXE DA LATERAL ESQUERDA E DA LATERAL DIREITA, COM PEQUENAS BATIDAS PARA O TRAVAMENTO



3º PASSO

ENCAIXE O KIT DOS PÉS REGULÁVEIS COM, CONTONEIRA (C) BUCHA (B) PARAFUSOS (P) RODIZIO (R) CONFORME O INDICADO



PRODUTO
RECICLÁVEL
VISITE:

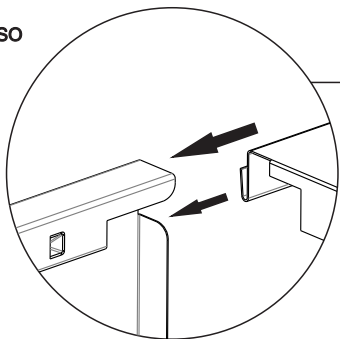
www.rotadareciclagem.com.br

PANDIN[®]

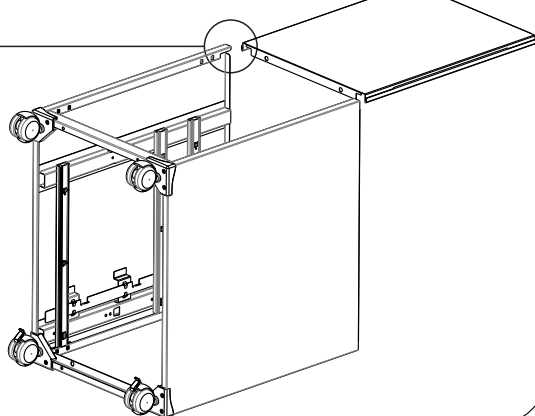
Soluções em Ambientes

Av. João Batista Vitorazzo, nº 1539 - Distrito Industrial
CEP. 15035-470 - São José do Rio Preto - SP
Fone: (17) 2136-8300 Fax: (17) 2136-8305
Site: www.pandin.com.br

4º PASSO



ENCAIXE A RETAGUARDA
USANDO AS DOBRAS DAS LATERAIS
COMO GUIA PARA O ENCAIXE



7º PASSO

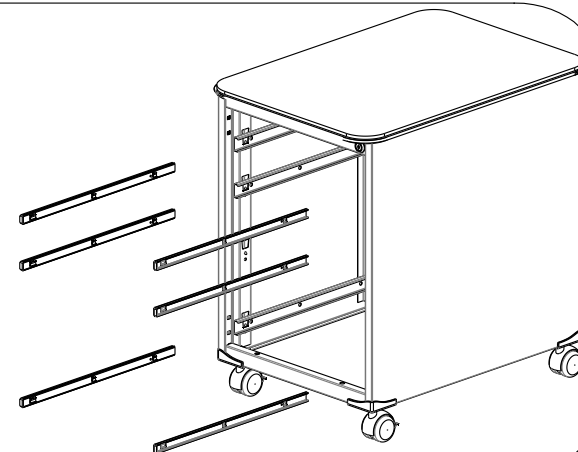
PARA BAIXO



PARA CIMA

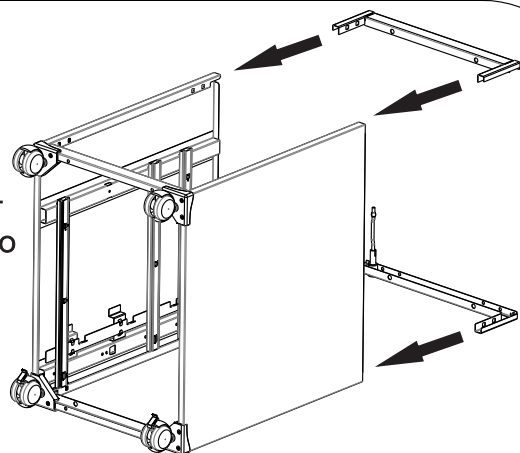


PUXE O A REGULAGEM DO
TRILHO PARA FORA DO CORPO
PRESSIONANDO UMA GARRA
PARA BAIXO E A OUTRA GARRA
PARA CIMA, PUXANDO PARA
FORA O TRILHO

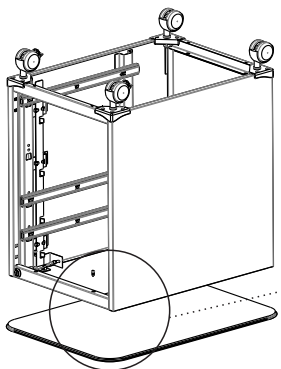


5º PASSO

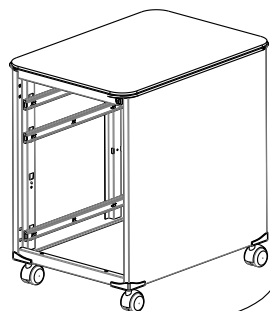
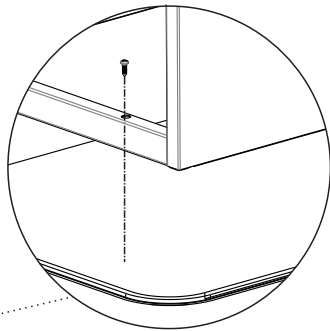
ENCAIXE A TRAVESSA SUPERIOR NA LATERAL
DIREITA E NA LATERAL ESQUERDA,
COM PEQUENAS BATIDAS PARA O TRAVAMENTO
CONFORME INDICADO



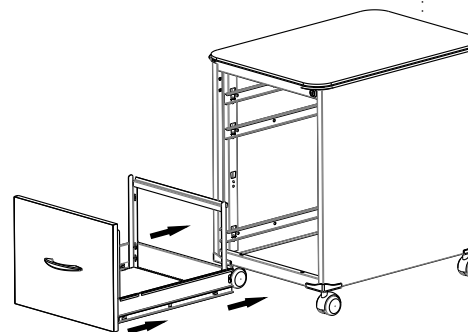
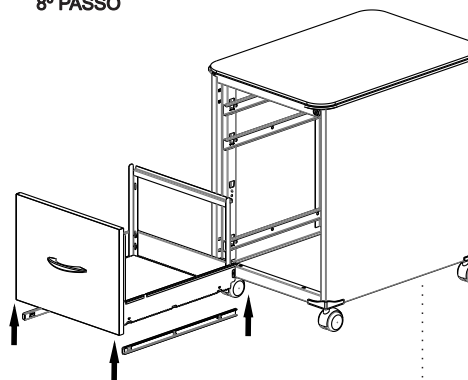
6º PASSO



ENCAIXE O TAMPO NA LATERAL ESQUERDA
E NA LATERAL DIREITA FIXANDO COM O
PARAFUSO 4,5 X 14 CAB. PAINELA
CONFORME O INDICADO



8º PASSO



ENCAIXE A PARTE EXTERNA DO
TRILHO NO CORPO DE GAVETA
EXERCENDO PRESSÃO ATÉ CLICAR
E ENCAIXE A GAVETA NO CORPO
DO GAVETEIRO, CONFORME INDICADO

9º PASSO

FINALIZE REGULANDO AS
FRENTES DE GAVETA
COM O CORPO DO GAVETEIRO

**INSTRUÇÕES
DE LIMPEZA
E CONSERVAÇÃO**

- Passar um pano levemente umedecido com água ou detergente neutro e em seguida um pano seco para as limpezas do dia a dia.
- Nunca use produtos abrasivos, como saponáceos, esponja de aço, escova com cerdas duras, entre outros.
- Evitar expor/utilizar os produtos em ambientes com alta umidade, exemplo: câmaras frias, saunas e áreas molhadas.
- Não armazenar produtos corrosivos, exemplo: ácido, cloro etc.

