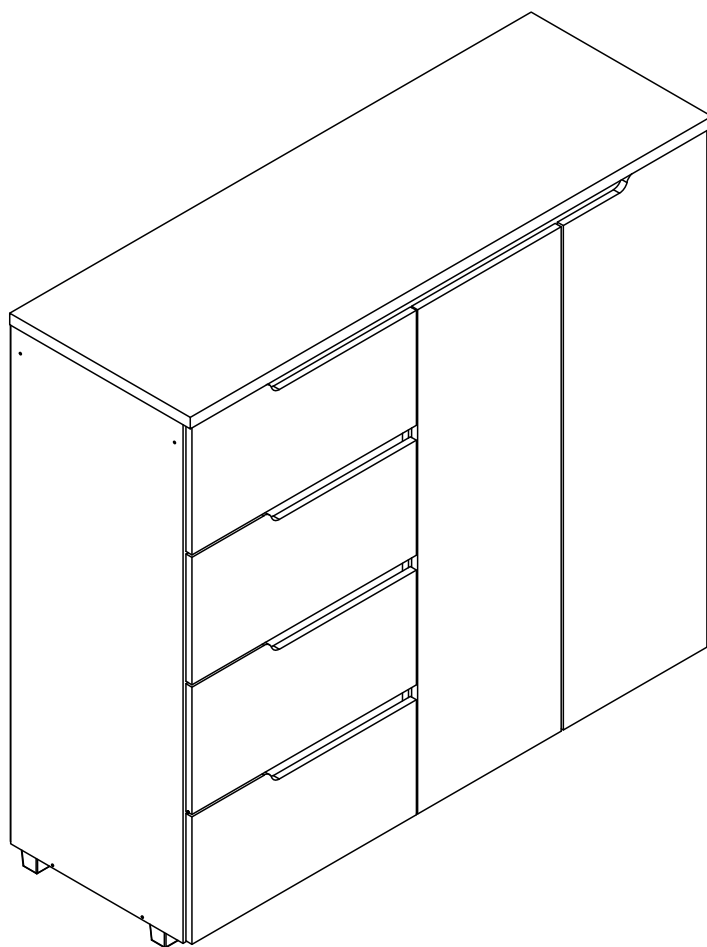


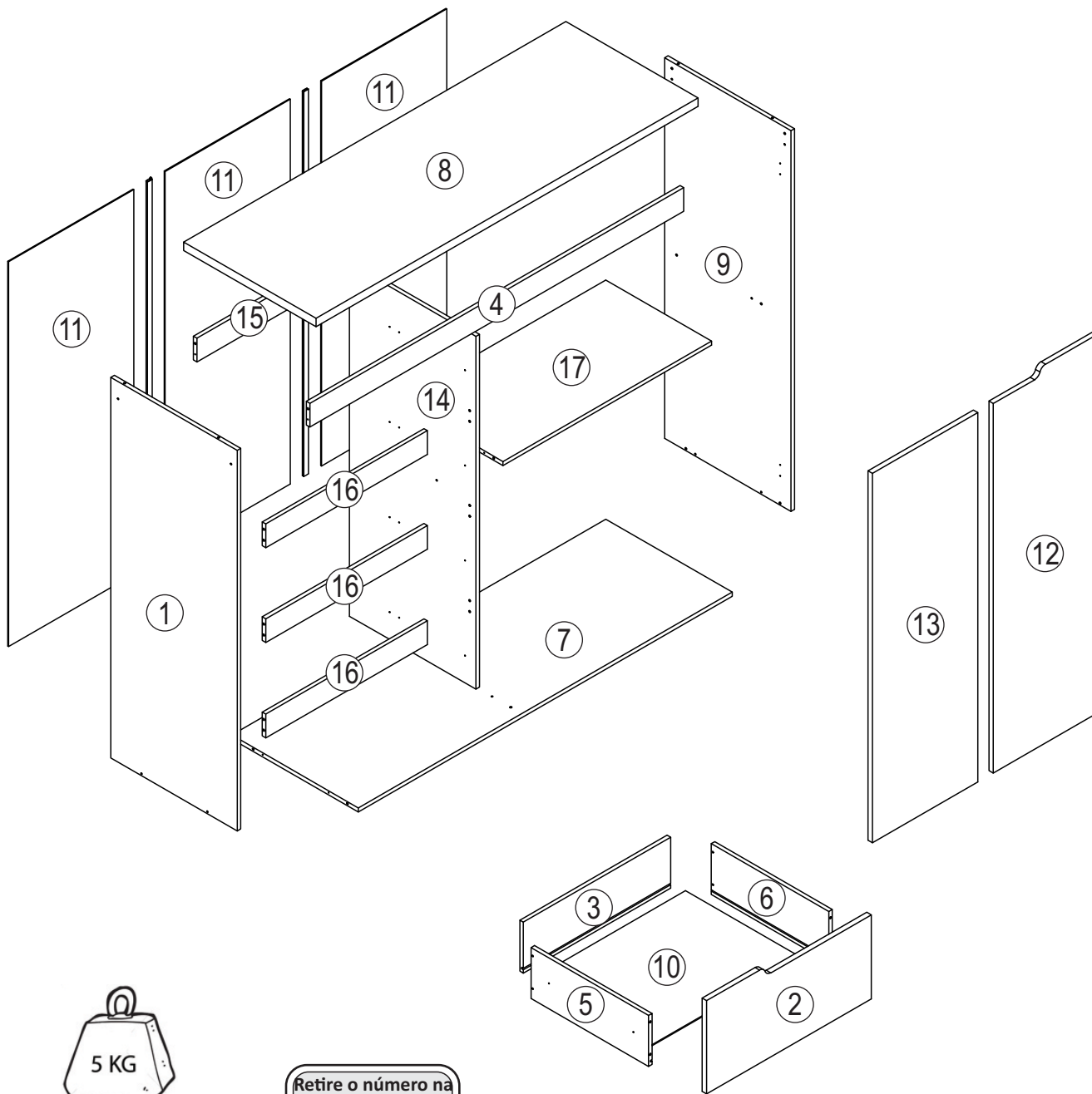
casamia
para viver a felicidade



Cômoda Linea
1300X1200X450
Ref. 523

Revisão: 00
Data: 20/08/2025

ÁS INDUSTRIA DE MÓVEIS LTDA. - (54) 3701 1902 - assistencia@moveiscasamia.com.br - www.moveiscasamia.com.br




Capacidade máxima
por prateleira
La capacidad máxima
por estante

Retire o número na
borda das peças
com um pano e
álcool.



ANTES DE INICIAR A MONTAGEM:

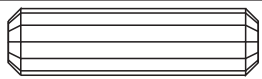
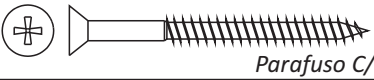
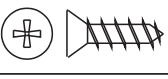


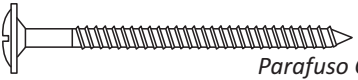

1. Reserve uma área livre. Certifique-se que será possível montar o produto deitado para posteriormente posicioná-lo na vertical, no local desejado.
2. A montagem deverá ser feita em uma superfície limpa e plana. É aconselhável utilizar a própria embalagem para proteger o piso, a fim de não danificar as peças.
3. O produto deverá ser montado por 2 pessoas.




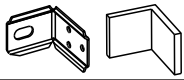
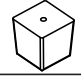

 Ao pedir assistência informe o código da peça

Nº. peça	Descrição peças	Dimensão	Código	Quantidade
01	Lateral esquerda	1122 X 430 X 12	29579	01
02	Frente gaveta	560 X 275 X 15	29513	04
03	Traseiro gaveta	501 X 150 X 12	29512	04
04	Régua frontal	1272 X 70 X 12	29575	01
05	Lateral esquerda gaveta	400 X 150 X 12	29574	04
06	Lateral direita gaveta	400 X 150 X 12	29576	04
07	Base	1272 X 430 X 15	29572	01
08	Tampo	1300 X 450 X 25	29670	01
09	Lateral direita	1122 X 430 X 12	29573	01
10	Fundo de gaveta	510 x 397 X 3	29571	04
11	Costa	1134 X 426 X 3	29570	03
12	Porta direita	1116 X 358 X 15	29511	01
13	Porta	1089 X 358 X 15	29671	01
14	Divisão	1040 X 430 X 12	29578	01
15	Régua traseira	1272 X 70 X 12	29580	01
16	Régua menor	550 X 70 X 12	29510	03
17	Prateleira fixa	710 X 360 X 12	29577	01


Ferragens e Acessórios

Ferragens

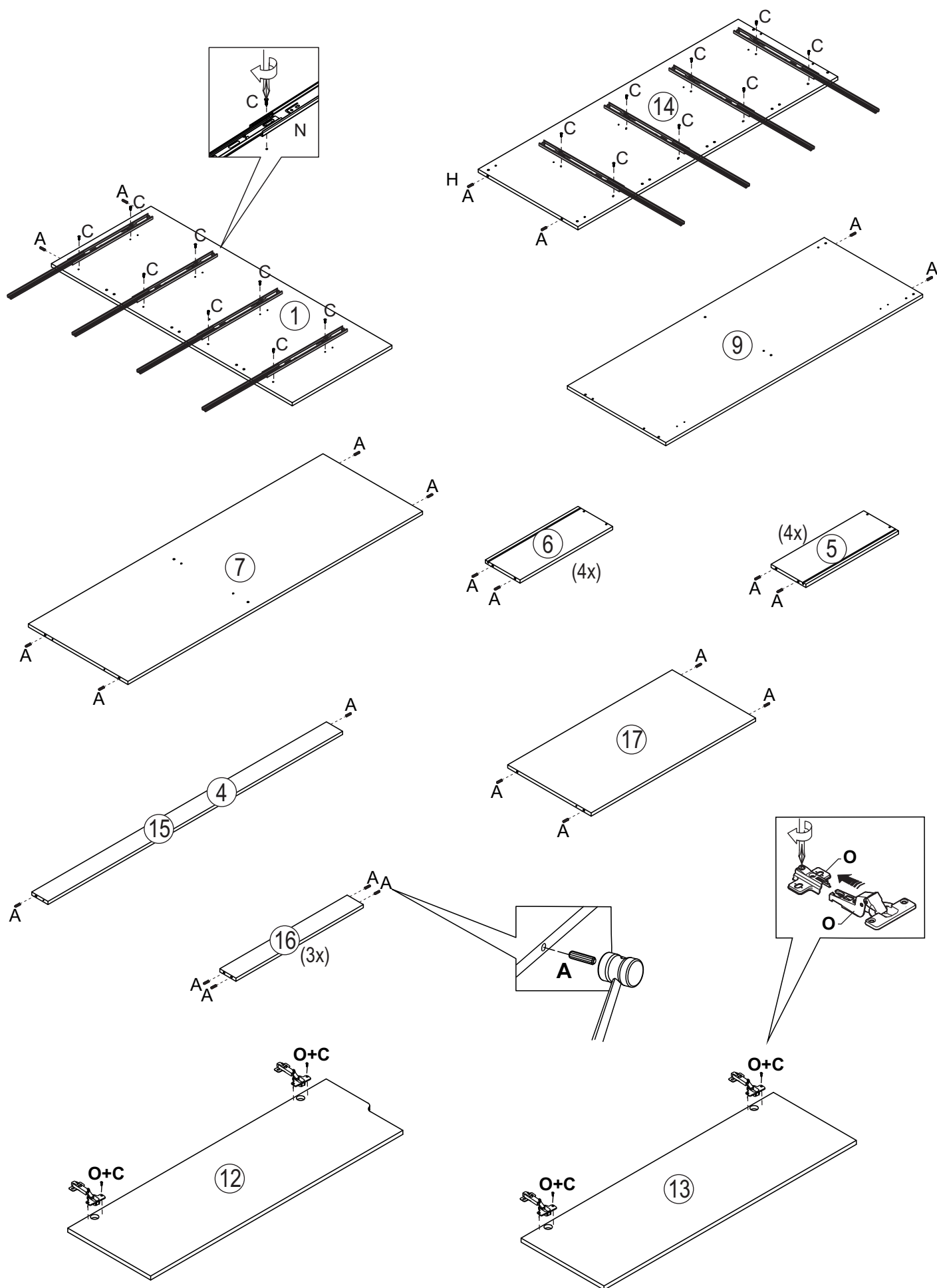
A		<i>Cavilha 8,0 x 30</i>	46
B		<i>Parafuso C/C 3,5 x 40</i>	28
C		<i>Parafuso C/C 3,5 x 14</i>	92
D		<i>Tapa furo adesivo</i>	08
E		<i>Cantoneira Zamak</i>	08
F		<i>Parafuso C/F 5,0 x 50</i>	02
G		<i>Cantoneira</i>	08

H		<i>Parafuso C/F 4,0 x 35</i>	06
I		<i>Prego 10 x 10</i>	40
J		<i>Bucha 8mm</i>	02
K		<i>Suporte de parede</i>	02
L		<i>Sapata</i>	06
M		<i>Cantoneira met. reforçada</i>	02

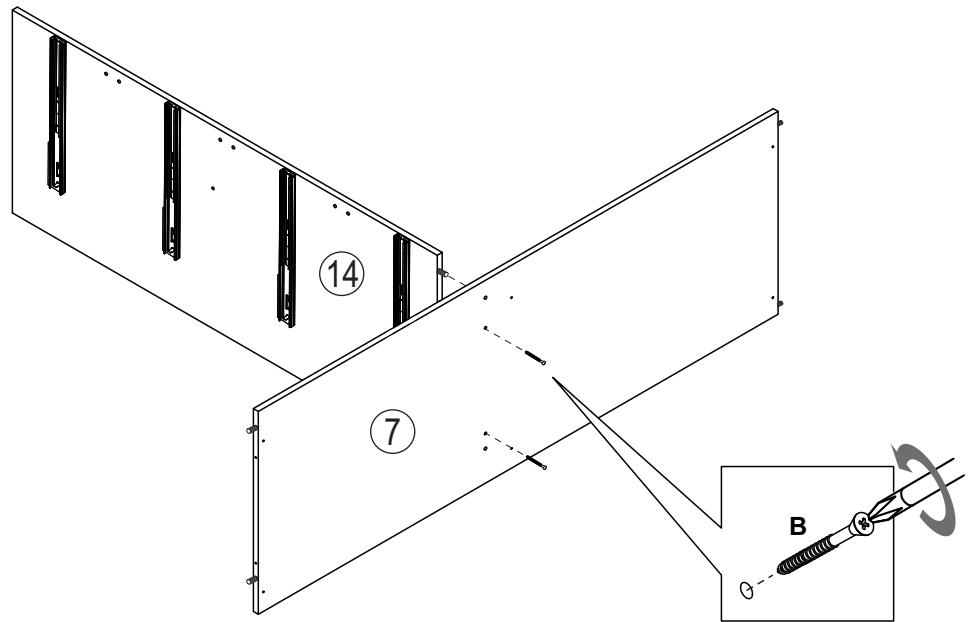
Acessórios separados

N		<i>Trilho telescópico 400mm</i>	04
O		<i>Dobradiça 26mm curva</i>	04

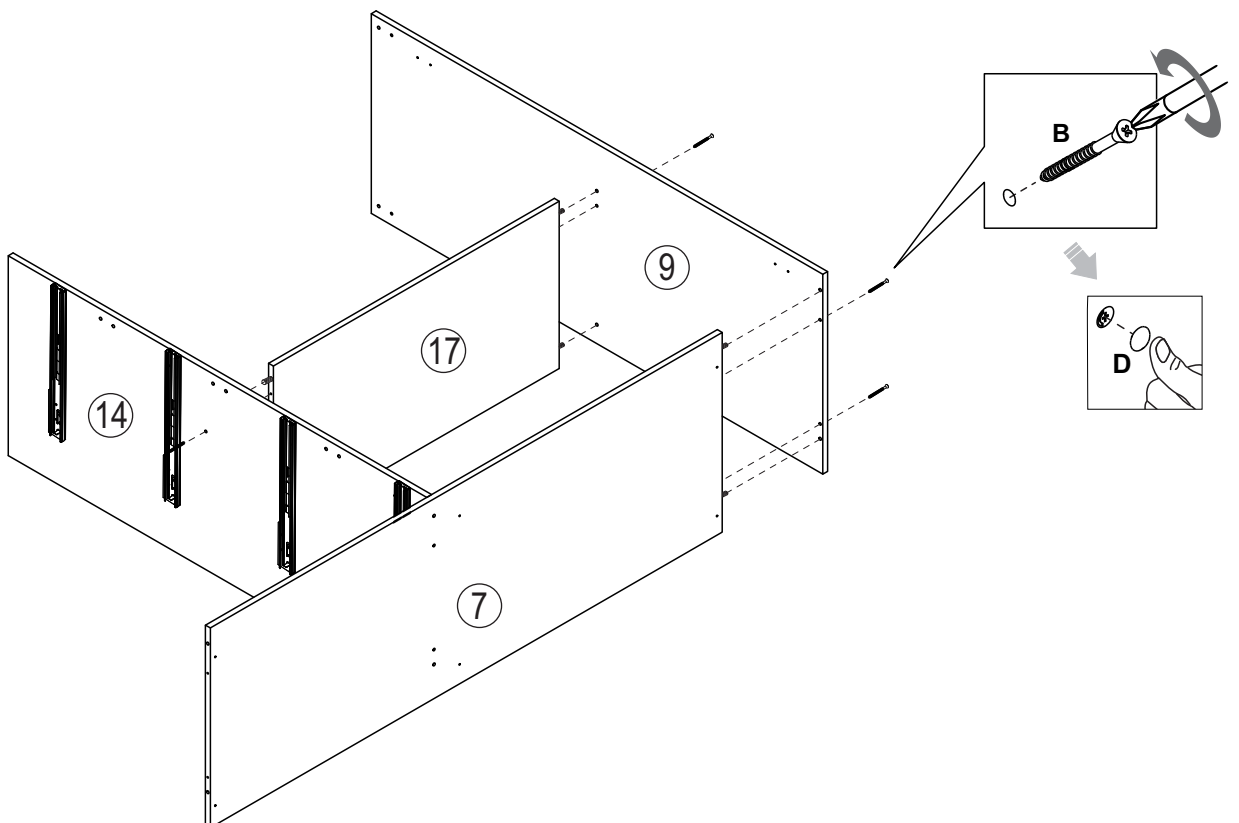
P		<i>Perfil H 1130 mm</i>	02
----------	--	-------------------------	-----------



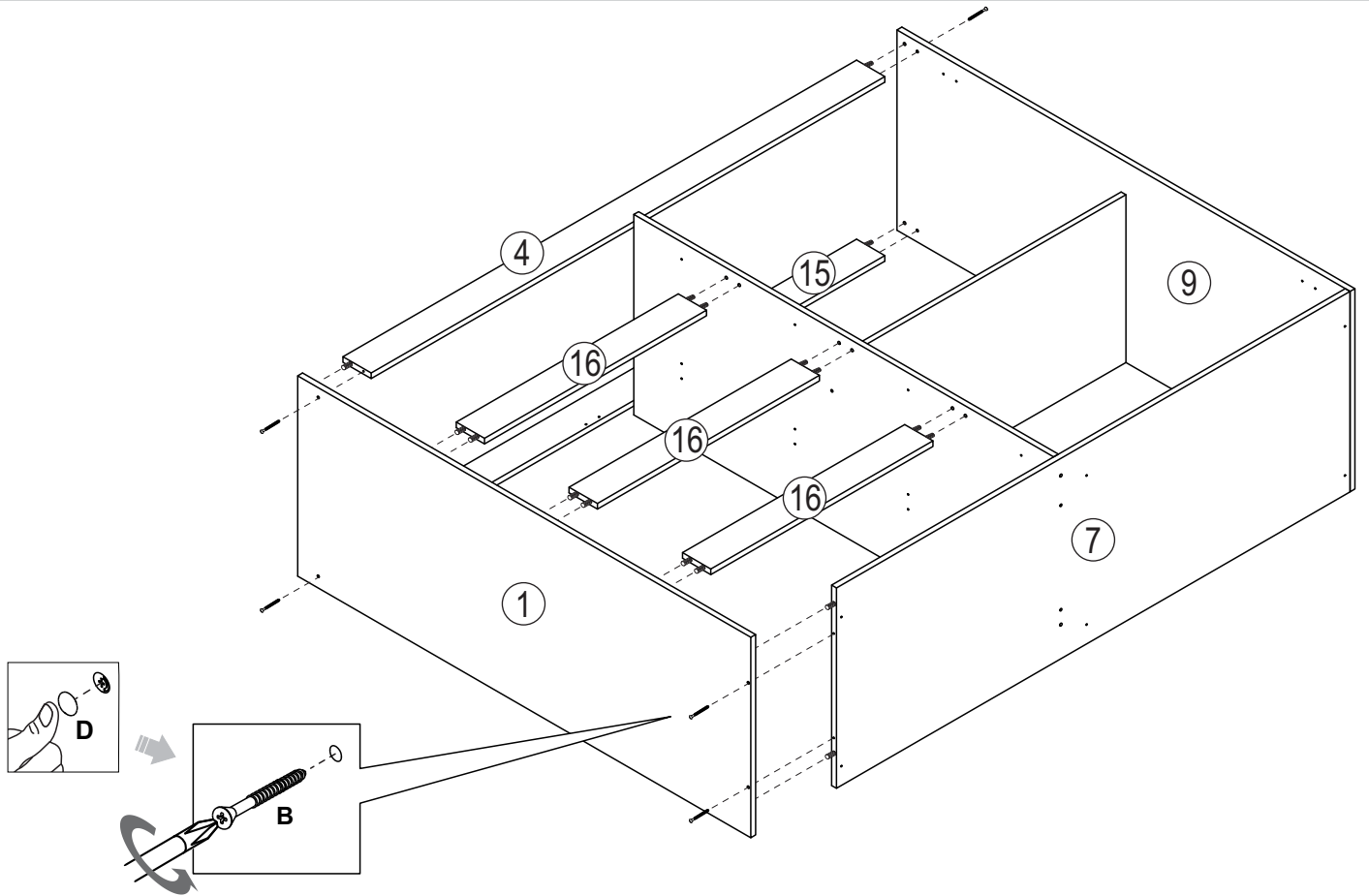
01



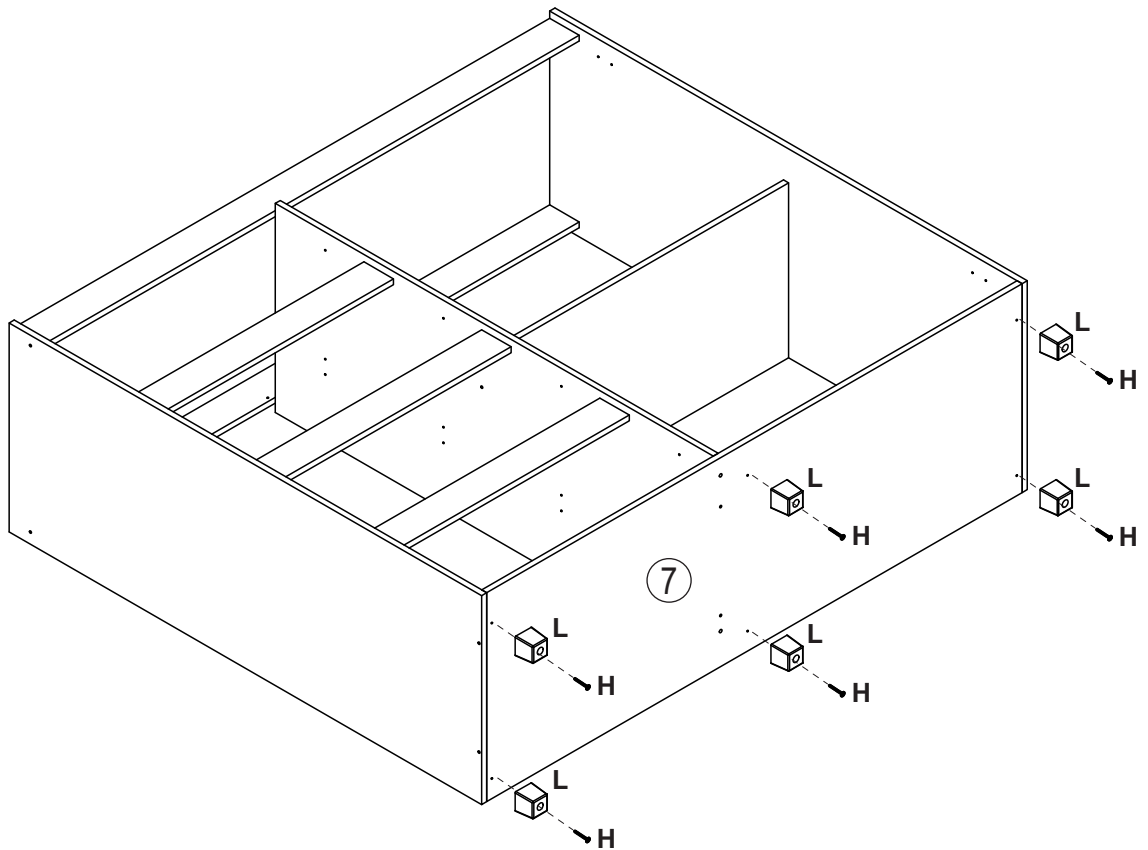
02



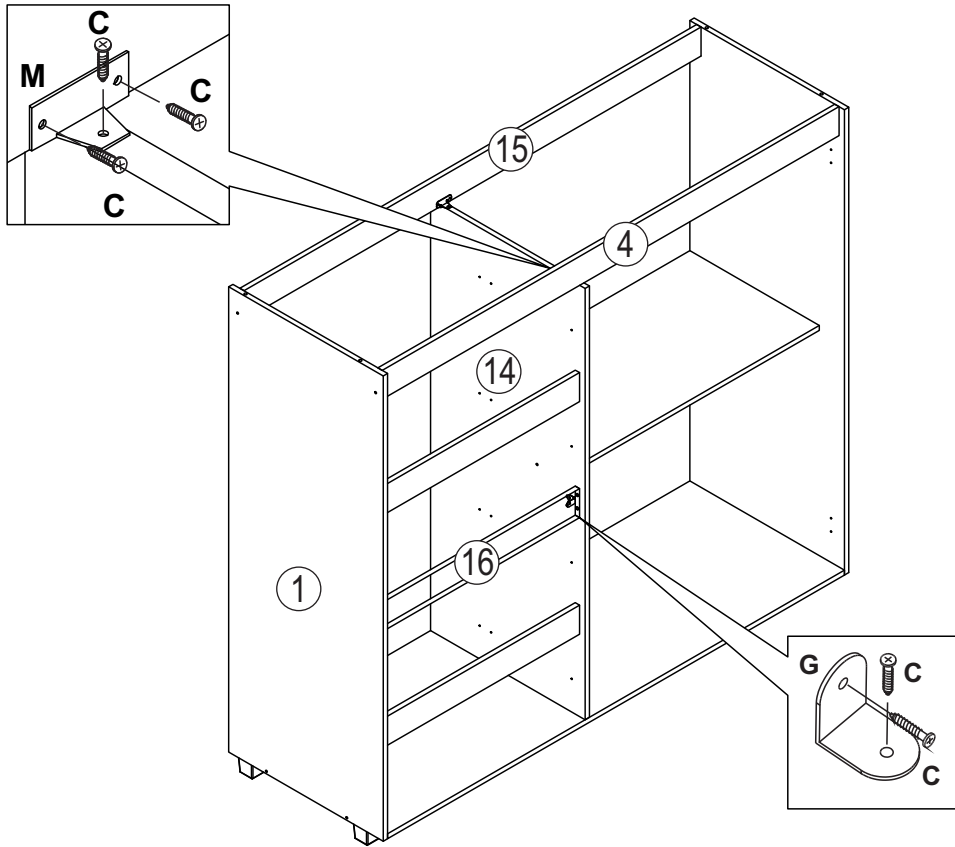
03



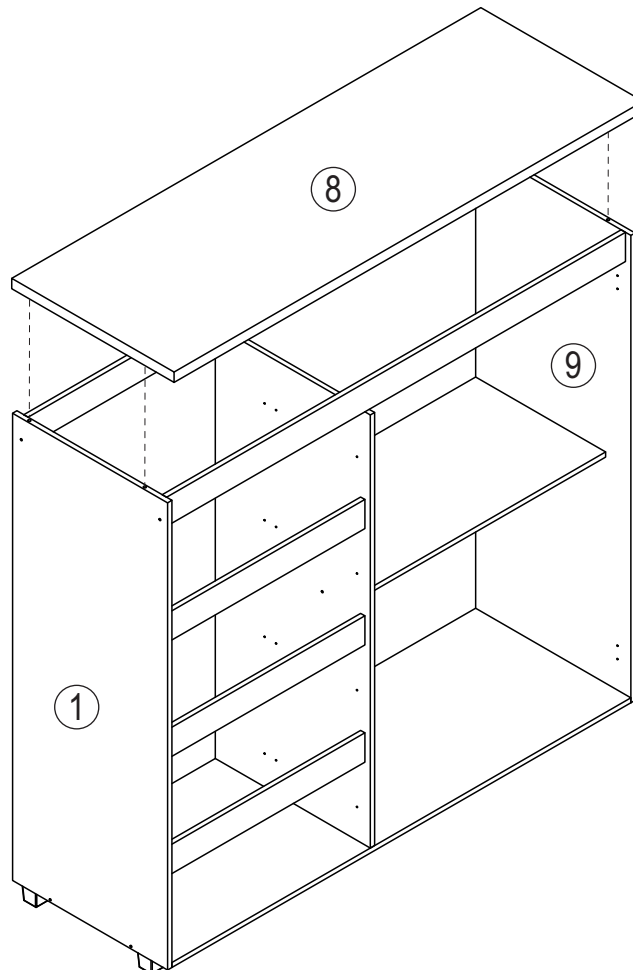
04



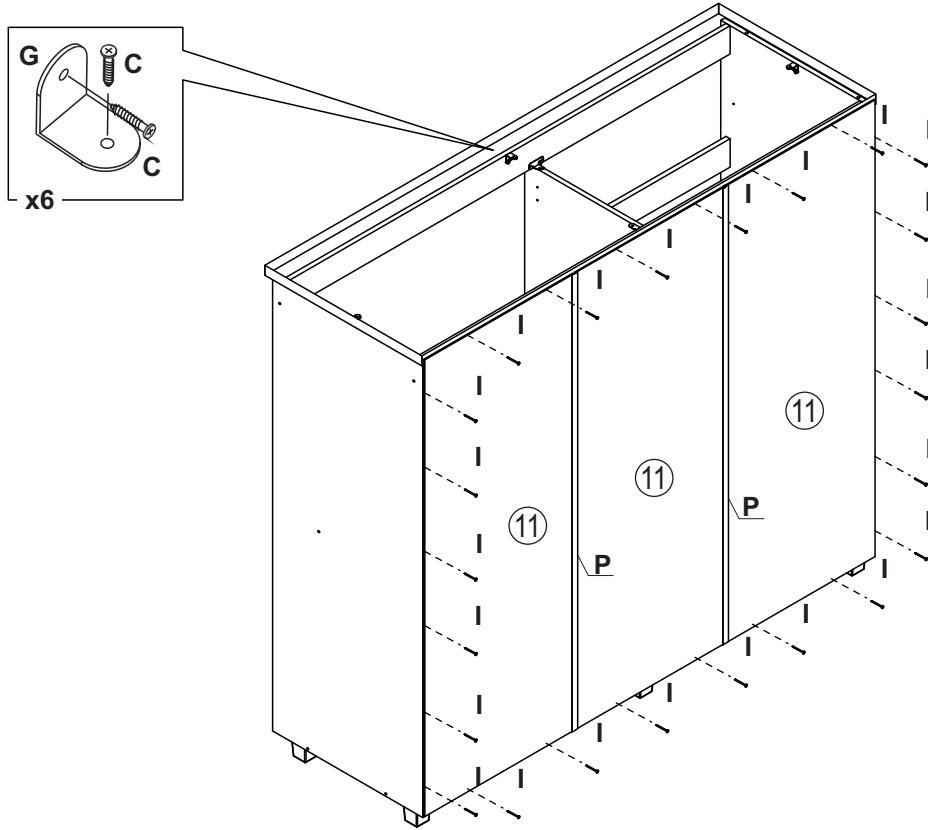
05



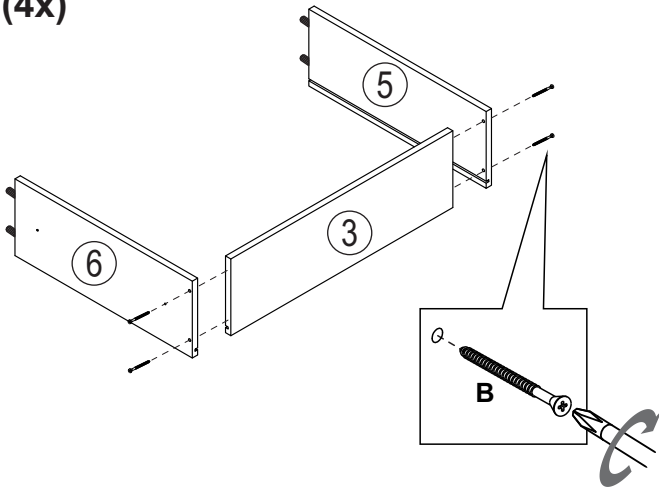
06



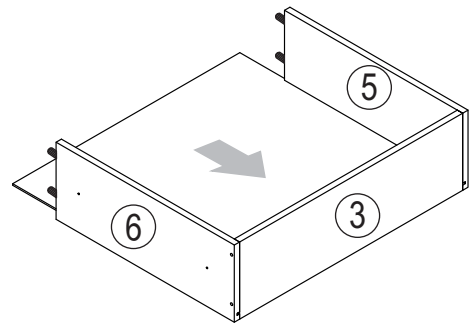
07



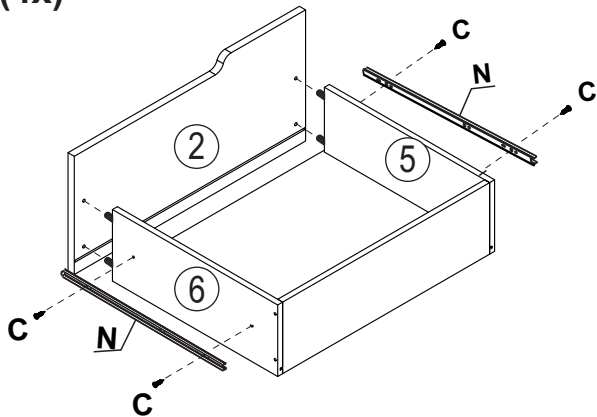
08 (4x)



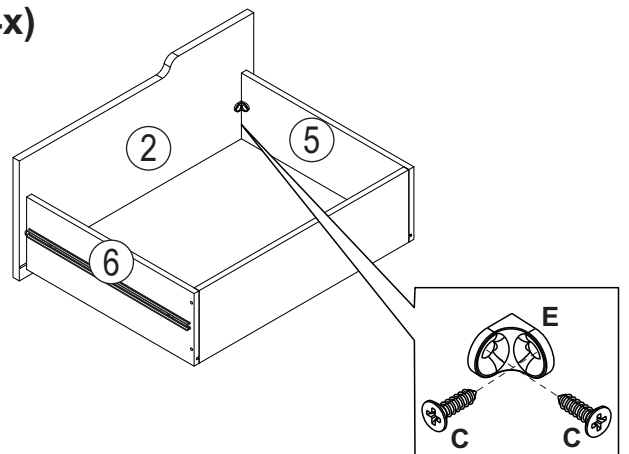
09 (4x)



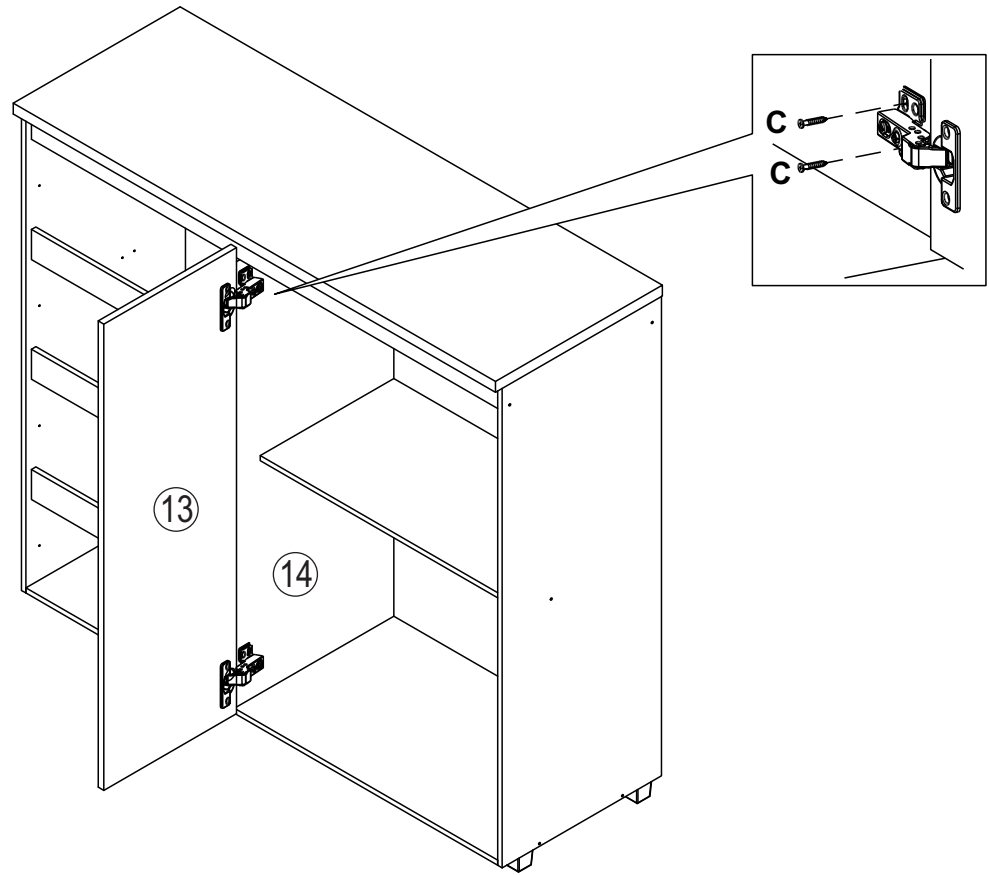
10 (4x)



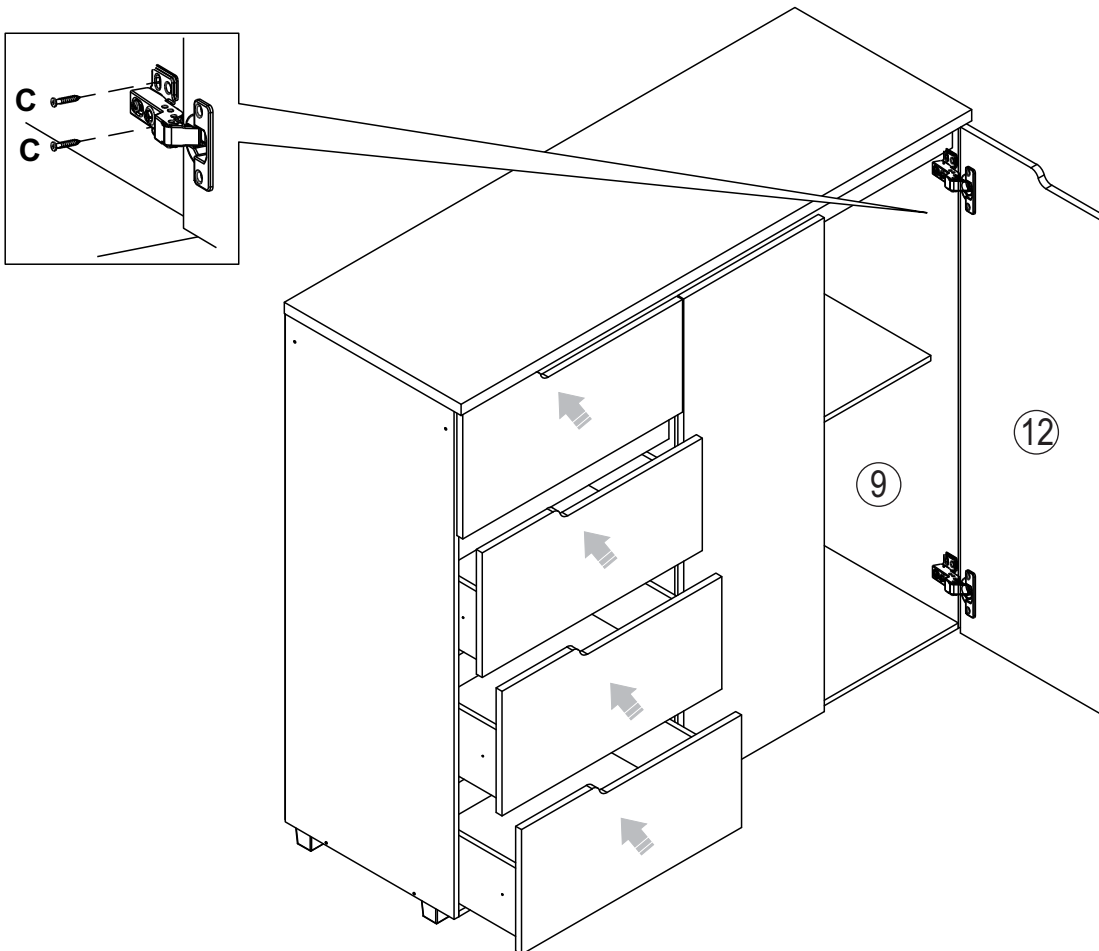
11 (4x)



12



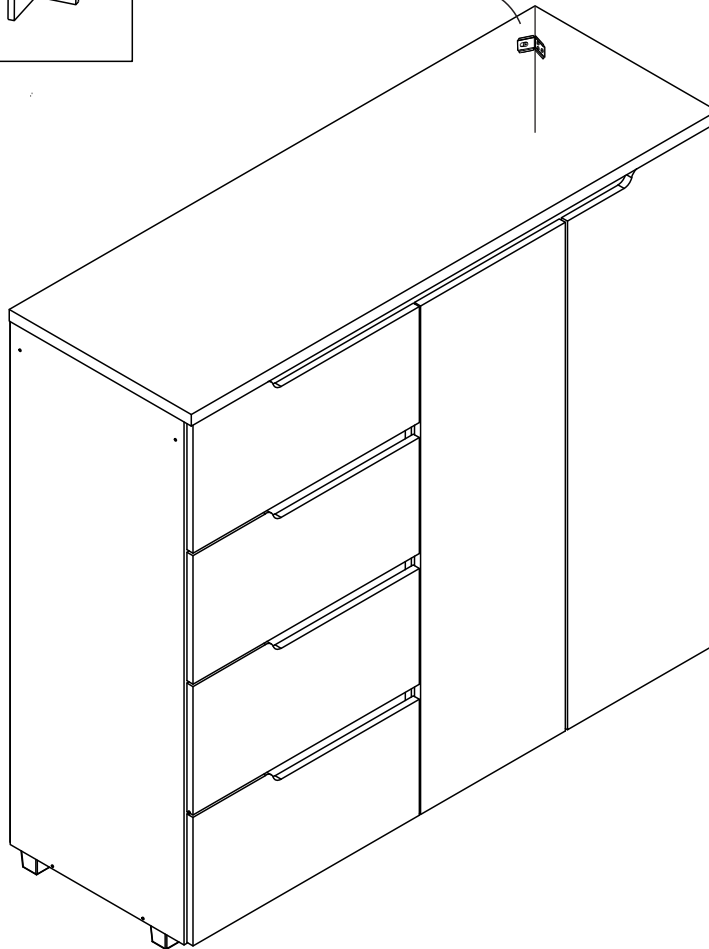
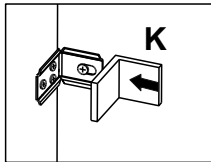
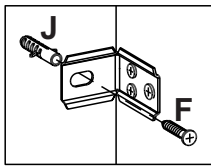
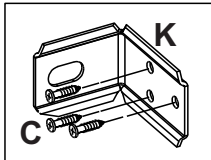
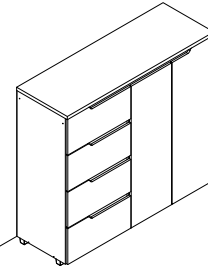
13



14



Preserve a Segurança da sua Família!
Fixação Obrigatória do produto na parede.



casamia