

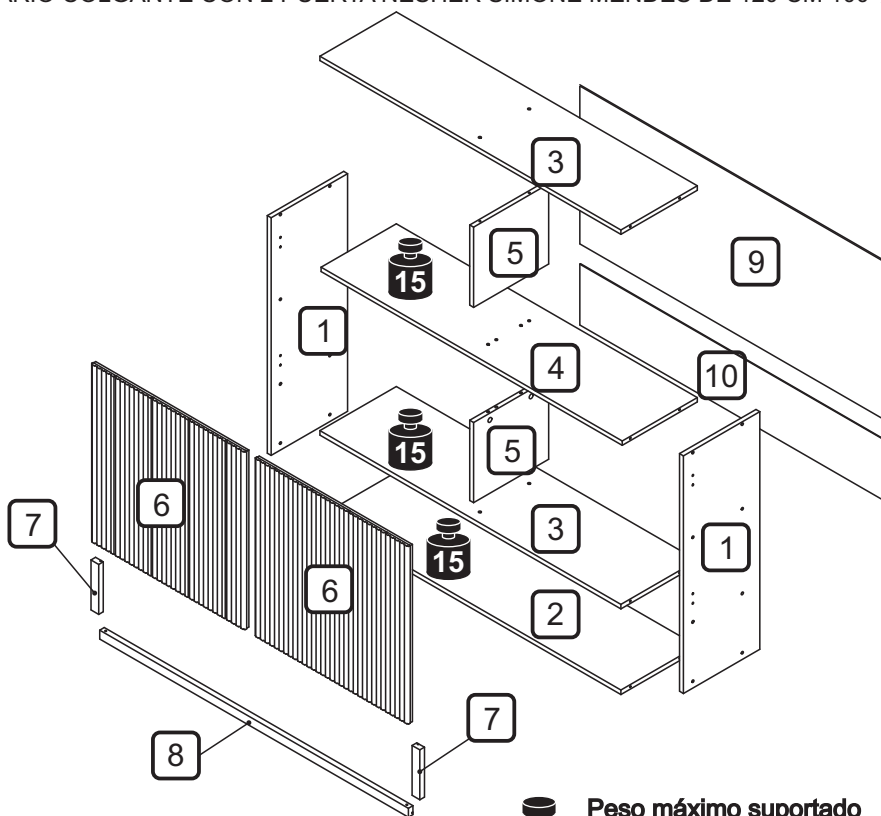
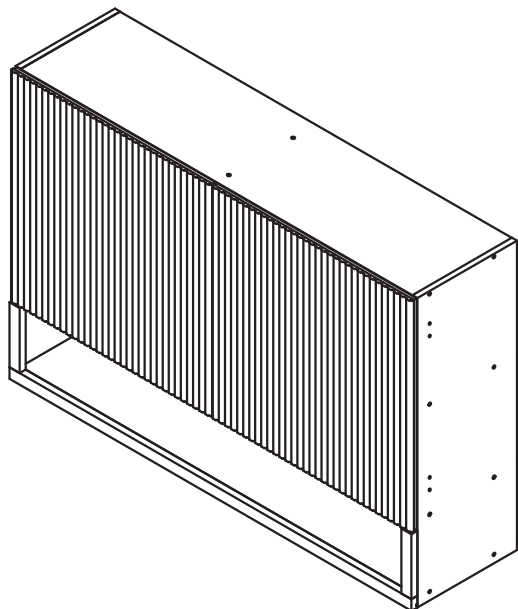
**neshher**

**ARMÁRIO AÉREO 2 PORTAS**  
**NESHER SIMONE MENDES 120CM 100% MDF**

NESHER SIMONE MENDES WALL CABINET W/ 2 DOORS 120 CM 100% MDF  
 ARMARIO COLGANTE CON 2 PUERTA NESHER SIMONE MENDES DE 120 CM 100 % MDF

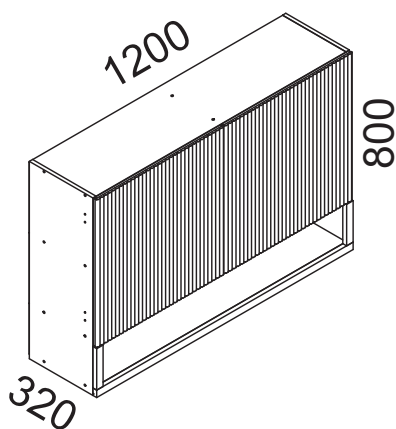


A marca da gestão florestal responsável  
 The mark of responsible forest management  
 La marca de la gestión forestal responsable  
**FSC • C168299**

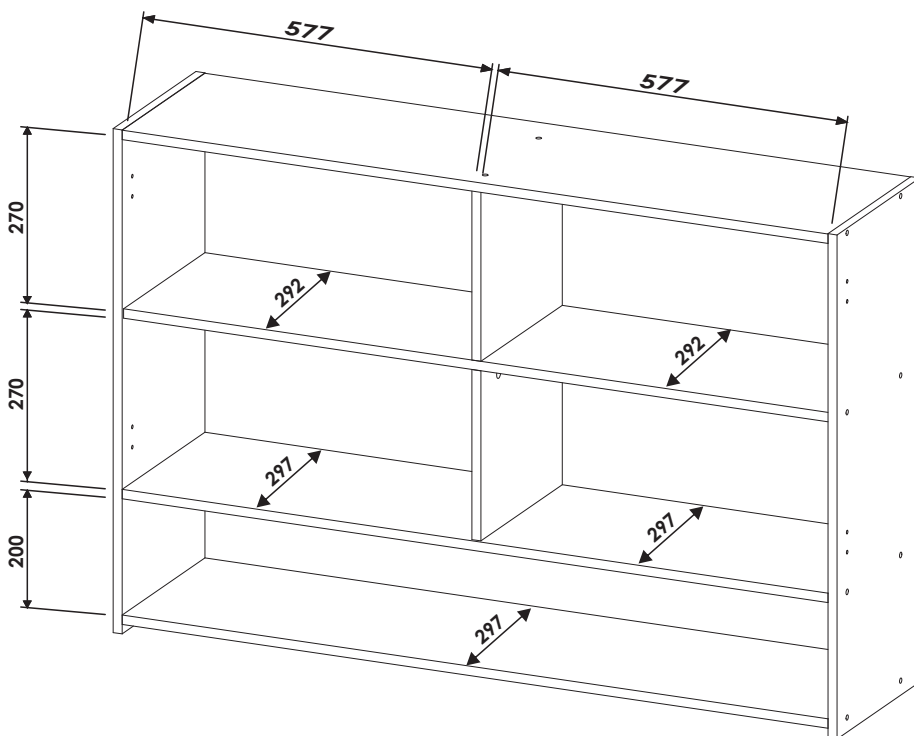


**Peso máximo suportado**  
 Maximum weight supported  
 Peso máximo suportado


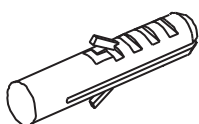
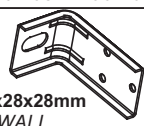
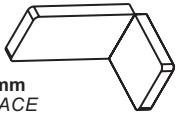

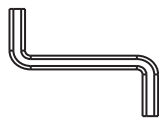
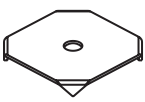
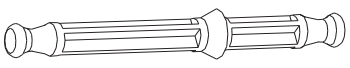
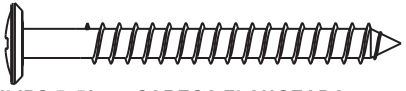

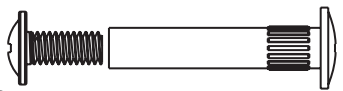
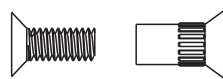
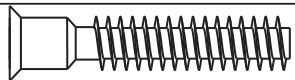
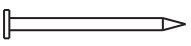




**DIMENSÕES MÁXIMAS DO PRODUTO MONTADO**  
 MAXIMUM DIMENSIONS OF THE ASSEMBLED PRODUCT  
 DIMENSIONES MÁXIMAS DEL PRODUCTO MONTADO



**DIMENSÕES DOS ESPAÇOS INTERNOS (MEDIDAS EM MILÍMETROS)**  
 DIMENSIONS OF INTERNAL SPACES (MEASUREMENTS IN MILLIMETERS)  
 DIMENSIONES DEL ESPACIO INTERNO (MEDIDAS EN MILÍMETROS)



CÓDIGO CODE CÓDIGO	CARVALHO-GREIGE CARVALHO-GREIGE CARVALHO-GREIGE	DESCRIÇÃO DESCRIPTION DESCRIPCIÓN	MAT. PRIMA RAW MATERIAL MATERIA PRIMA	QUANT QTY CANT	COMP MEASUREMENTS MEDICIONES		
1	403562	LATERAL DIREITA/ESQUERDA / RIGHT_LEFT SIDE / LATERAL DERECHO_IZQUIERDO	MDF	2	800	297	15
2	403563	BASE / BASE / BASE	MDF	1	1,170	297	15
3	403564	TAMPO-PRATELEIRA INFERIOR / TOP-SHELF LOWER / TAPA-ESTANTE INFERIOR	MDF	2	1,170	297	15
4	403565	PRATELEIRA CENTRAL / CENTER SHELF / ESTANTE CENTRAL	MDF	1	1,170	292	15
5	403566	DIVISÃO / DIVIDER / DIVISIÓN	MDF	2	270	292	15
6	403535	PORTA / DOOR / PUERTA	MDF	2	598	598	18
7	403479	MOLDURA LATERAL / SIDE MOLDING / MARCO LATERAL	MDF	2	168	30	18
8	403480	MOLDURA INFERIOR / LOWER MOLDING / MARCO INFERIOR	MDF	1	1,200	30	18
9	403462	FUNDO TRASEIRO / BACK PANEL / FONDO POSTERIOR	DURATREE	1	1,195	575	2.5
10	403463	FUNDO TRASEIRO / BACK PANEL / FONDO POSTERIOR	DURATREE	1	1,195	205	2.5

CÓDIGO/DESCRIÇÃO CODE/DESCRIPTION CÓDIGO/DESCRIPCIÓN	QUANTIDADE QUANTITY CANTIDAD	CÓDIGO/DESCRIÇÃO CODE/DESCRIPTION CÓDIGO/DESCRIPCIÓN	QUANTIDADE QUANTITY CANTIDAD
<b>A8</b>  DOBRADIÇA RETA SLOW MOTION COM CALÇO BAIXA CANECO 35mm - CÓDIGO 200162 35 mm SLOW-MOTION STRAIGHT OVERLAY HINGE WITH BASE PLATE - CODE 200162 BISAGRA DE CIERRE DERECHO LENTO BAJA CAZOLETA DE 35 mm CON CUÑA - CÓDIGO 200162	4	<b>F2</b>  BUCHA DE PAREDE PLÁSTICA DE 8mm 8mm PLASTIC WALL ANCHOR TACOS DE PARED PLASTIC DE 8mm	4
<b>F5</b>  CANTONEIRA METÁLICA PARA FIXAÇÃO NA PAREDE 54x28x28mm 54x28x28mm METAL CORNER BRACE FOR SECURING TO WALL CANTONERA METÁLICA PARA FIJACIÓN EN LA PARED 54x28x28mm	4	<b>F6</b>  CAPA PLÁSTICA PARA CANTONEIRA 55x30x30mm 55x30x30mm PLASTIC COVER FOR CORNER BRACE TAPA DE PLÁSTICO PARA ÂNGULO 55x30x30mm	4 NATURE NATURE NATURE
<b>F7</b>  CAVILHA DE MADEIRA 8x30mm 8x30mm WOODEN DOWEL PIN TARUGO DE MADERA 8x30mm	4	<b>F9</b>  CHAVE ZETA 4mm 4mm S-SHAPED HEX KEY LLAVE ZETA 4mm	1
<b>F11</b>  FIXADOR TRASEIRO METÁLICO 14x14mm 14x14mm METAL BACK PANEL FASTENER SUJETADOR METÁLICO DEL FONDO POSTERIOR 14x14mm	12	<b>F12</b>  HASTE DUPLA PARA MINIFIX CAM LOCK DOUBLE SCREW VÁSTAGO DOBLE PARA MINIFIX	2
<b>F22</b>  PARAFUSO PHILIPS 5x50mm CABEÇA FLANGEADA PHILIPS SCREW 5x50 mm FLANG HEAD TORNILLO PHILIPS 5x50 mm CABEZA CON BRIDA	4	<b>F23</b>  PARAFUSO PHILIPS 4x14mm CABEÇA PANELA PHILIPS SCREW 4x14 mm PAN HEAD TORNILLO PHILIPS 4x14 mm CABEZA ALOMADA	36
<b>F25</b>  PARAFUSO UNIÃO 28mm 28mm CONNECTOR SCREW TORNILLO DE UNIÃO 28mm	3	<b>F26</b>  PARAFUSO UNIÃO 17mm 17mm CONNECTOR SCREW TORNILLO DE UNIÃO 17mm	9
<b>F28</b>  PARAFUSO ALLEN S_PONTA 7x40mm CABEÇA CHATA ALLEN SCREW WITOUH TIP 7x40 mm FLAT HEAD TORNILLO ALLEN SIN PUNTA 7x40 mm CABEZA PLANA	22	<b>F29</b>  PREGO 10X10 COM CABEÇA 10x10 NAIL WITH HEAD CLAVO CON CABEZA DE 10x10	65
<b>F31</b>  SUPORTE ANGULAR PLÁSTICA 22x15x12mm 22x15x12mm PLASTIC ANGLE BRACKET ESCUADRA DE ANGULO PLASTIC 22x15x12mm	8 NATURE NATURE NATURE	<b>F32</b>  TAMBOR MINIFIX 15mm 15mm CAM LOCK NUT TAMBOR MINIFIX 15mm	5
<b>F33</b>  TAMPA PLÁSTICA MINIFIX 15mm 15mm PLASTIC CAM LOCK COVER CUBIERTA PLASTIC MINIFIX 15mm	4 NATURE NATURE NATURE	<b>F34</b>  TAPA FURO ADESIVO 12mm 12 mm ADHESIVE HOLE COVERS CUBRE ORIFICIOS ADHESIVO DE 12 mm	30 NATURE NATURE NATURE

Ferramentas para montagem e instalação / Tools for assembly and installation / Herramientas de montaje e instalación  
 Não fornecidas / Not Provided / No Provisto



**PARAFUSADEIRA**  
 POWER SCREWDRIVER  
 DESTORNILLADOR



**FURADEIRA**  
 DRILL  
 TALADRO



**NÍVEL**  
 LEVEL  
 NIVEL



**TRENA**  
 TAPE MEASURE  
 CINTA METRICA



**MARTELO**  
 HAMMER  
 MARTILLO



**CHAVE PHILIPS E FENDA**  
 PHILLIPS SCREWDRIVER  
 LLAVE PHILIPS

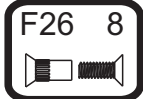
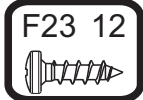


**MONTAGEM**  
 ASSEMBLY  
 MONTAJE

**PASSO 1**

**STEP 1**

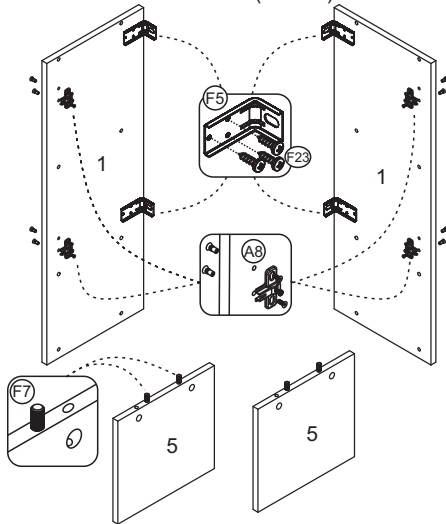
**PASO 1**



- 1 - Posicione as cantoneiras F5 na borda traseira das peças 1, e fixá-las com os parafusos F23 (4x14mm)
- 2 - Inserir as cavilhas F7 (8x30mm) nas peças 5
- 3 - Retirar o calço da dobradiça A8 e fixá-los nas peças 1, utilizando os parafusos de união F26 (17mm)

- 1 - Position corner braces F5 on the back edge of parts 1 and secure them with screws F23 (4x14 mm)
- 2 - Insert dowel pins F7 (8x30 mm) into parts 5
- 3 - Remove the shim from hinge A8 and attach them to pieces 1, using the F26 (17mm) joint screws.

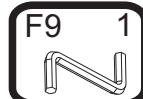
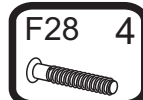
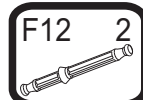
- 1 - Coloque las cantoneras F5 en el borde posterior de las piezas 1 y fijelas con los tornillos F23 (4x14 mm)
- 2 - Inserte los tarugos F7 (8 x 30 mm) en las piezas 5
- 3 - Fije las cuñas A8 a las piezas 1 con los tornillos de unión F26 (17 mm)



**PASSO 3**

**STEP 3**

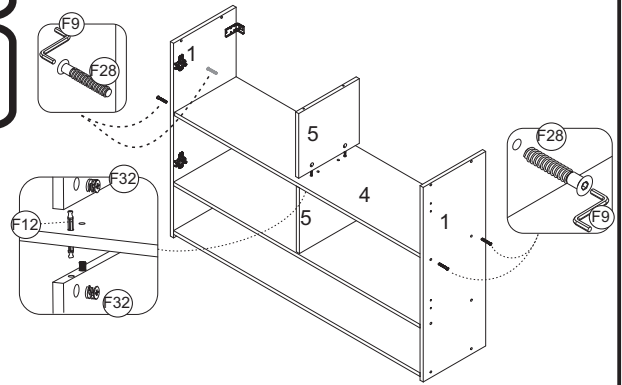
**PASO 3**



- 1 - Fixar as prateleira 4, nas laterais 1 com item F28 (7x40mm), utilizando chave zeta F9
- 2 - Inserir o acessório F12 na furação da prateleira 4, encaixar a peça 5 na furação da prateleira 4, inserir o acessório F32, utilizar uma chave de fenda para girar o tambor até travar

- 1 - Fix shelf 4 into sides 1 with item F28 (7x40 mm) using F9 shaped hex key
- 2 - Insert accessory F12 into the hole on the shelf 4, Fit part 5 into the hole on shelf 4, insert accessory F32, and use a screwdriver to turn the cam until it locks

- 1 - Fije los al estante 4 en la laterales 1 con el elemento F28 (7x40 mm). utilizando la llave zeta F9
- 2 - Insertar el accesorio F12 en el orificio de la estante 4, encajar la pieza 5 en el orificio de la estante 4, insertar el accesorio F32 y utilizar un destornillador para girar el tambor hasta que se trabé



**PASSO 2**

**STEP 2**

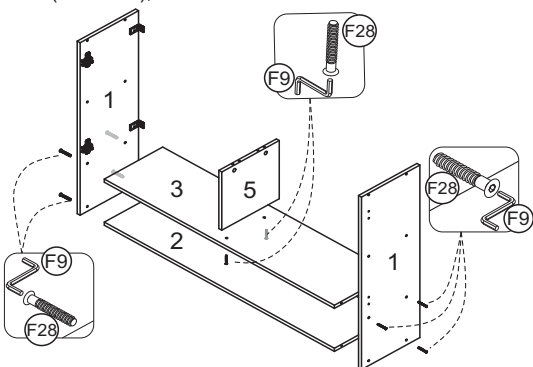
**PASO 2**



- 1 - Fixar as laterais 1 na base 2 com parafusos F28 (7x40mm), utilizando a chave zeta F9
- 2 - Fixar as peças 5 na prateleira 3 com parafusos F28 (7x40mm), utilizando a chave zeta F9
- 3 - Fixar as peças 1 na prateleira 3 com parafusos F28 (7x40mm), utilizando a chave zeta F9

- 1 - Fix the sides 1 to the base 2 with screws F28 (7x40mm), using the zeta F9 key
- 2 - Fix parts 5 on shelf 3 with screws F28 (7x40mm), using the zeta wrench F9
- 2 - Fix parts 1 on shelf 3 with screws F28 (7x40mm), using the zeta wrench F9

- 1 - Fijar los lados 1 a la base 2 con tornillos F28 (7x40mm), usando la tecla zeta F9
- 2 - Fijar las piezas 5 en el estante 3 con tornillos F28 (7x40mm), usando la llave zeta F9
- 3 - Fijar las piezas 1 en el estante 3 con tornillos F28 (7x40mm), usando la llave zeta F9



**PASSO 4**

**STEP 4**

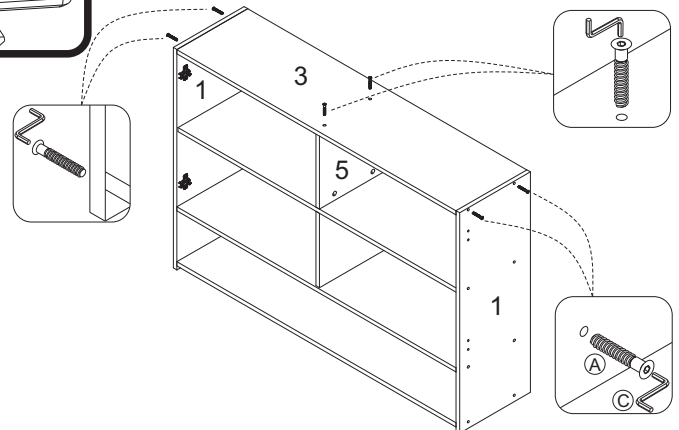
**PASO 4**



- 1 - Fixar o tampo 3 nas laterais 1 e na divisão 5, com parafusos F28 (7x40mm), utilizando a chave zeta F9

- 1 - Secure top 3 on the sides 1 and on divider 5, with screws F28 (7x40 mm), using S-shaped hex key F9

- 1 - Fije la tapa 3 a los laterales 1 y a la división 5, con tornillos F28 (7x40 mm), utilizando la llave de zeta F9



**PASSO 5**

**STEP 5**

**PASO 5**

**F29 65**



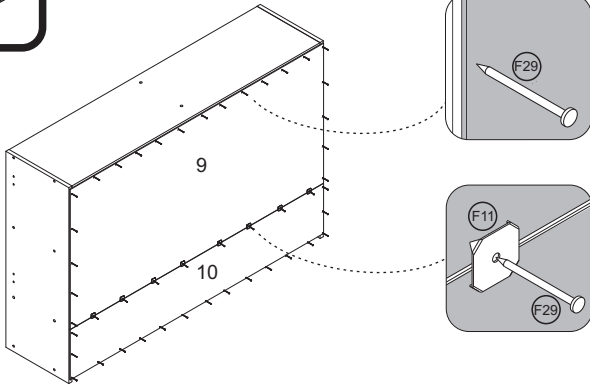
**F11 12**



- 1 - Alinhar a peça 9 e fixá-la com pregos F29 (10x10) na parte de cima e nas laterais, depois fixar a outra peça 10 com pregos F29 (10x10) na parte inferior e laterais
- 2 - Na junção entre as peças 9 e 10 utilizar os pregos F29 (10x10) com o fixador metálico F11

- 1 - Align the part 9 and fix it with F29 (10x10) nails at the top and sides, then fix the part 10 with F29 (10x10) nails at the bottom and sides
- 2 - At the junction between parts 9 and 10, use nails F29 (10x10) with metal fastener F11

- 1 - Alinee la pieza 9 y fijela con clavos F29 (10x10) en la parte superior y en los laterales. Después fije la otra pieza 10 con clavos F29 (10x10) en la parte inferior y en los laterales.
- 2 - Para unir las piezas 9 y 10, utilice clavos F29 (10x10) con sujetador metálico F11



**PASSO 7**

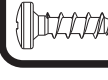
**STEP 7**

**PASO 7**

**F31 8**



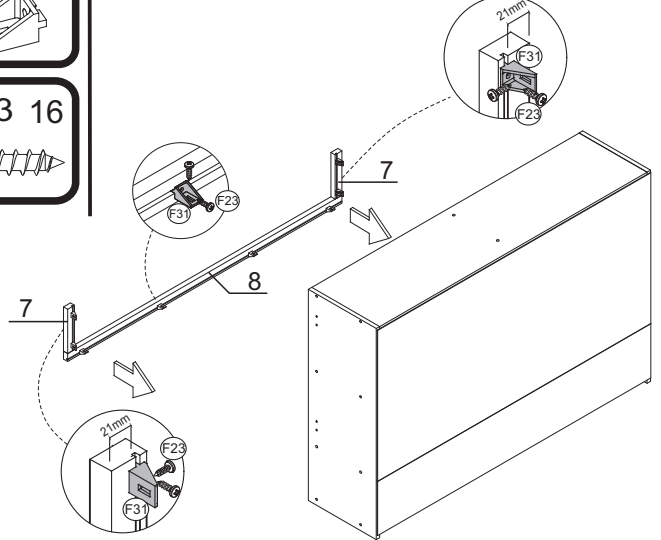
**F23 16**



- 1 - Fixar a moldura 8, e molduras laterais 7 com suporte angular F31 e parafuso F23 (4x14)

- 1 - Fix molding 8, side moldings 7 with angle bracket F31 and screw F23 (4x14)

- 1 - Fije el marco 10, los marcos laterales 7 con la escuadra de ángulo F31 y los tornillos F23(4x14 mm)



**PASSO 6**

**STEP 6**

**PASO 6**

**F2 4**



**F22 4**



**FIXAÇÃO NA PAREDE (ALVENARIA)**

**ATENÇÃO:** Antes de fixar o armário na parede verifique se o local possui condições adequadas para suportar o produto.

- 1 - Posicione o armário na parede e alinhe-o utilizando um nível
- 2 - Fure a parede com a broca de 8mm através do furo da cantoneira
- 3 - Insira o conjunto de parafuso e bucha no furo e aperte até o final para travar

**SECURING TO WALL (MASONRY)**

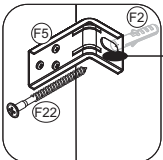
**ATTENTION:** Before securing the cabinet to the wall, check whether the location has suitable conditions to support the product.

- 1 - Position the cabinet on the wall and align it using a level
- 2 - Drill wall with 8 mm bit through the hole in the corner brace
- 3 - Insert the screw and anchor assembly into the hole and tighten to the end in order to lock into place

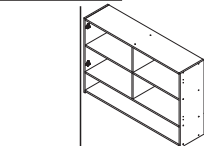
**FIJACIÓN EN LA PARED (MAMPOSTERÍA)**

**ATENCIÓN:** Antes de fijar el mueble a la pared, compruebe que la ubicación es adecuada y puede soportar el peso del producto.

- 1 - Coloque el armario en la pared y alínelo con un nivel
- 2 - Taladre la pared con la broca de 8 mm a través del orificio de la cantonera
- 3 - Inserte el conjunto de tornillo y taco en el orificio y apriételo hasta el



**FURAR AQUI / DRILL HERE / PERFORAR**



**OBS: No final deste manual, verifique sugestões alternativas de instalação do produto em paredes que não sejam de alvenaria (gesso acartonado/drywall)**

**NOTE: At the end of this manual, see alternative suggestions for installing the product on non-masonry walls (plasterboard/drywall)**

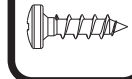
**OBS: Al final de este manual, consulte las sugerencias alternativas para instalar el producto en paredes que no sean de mampostería (yeso acartonado/pared seca)**

**PASSO 8**

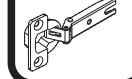
**STEP 8**

**PASO 8**

**F23 8**



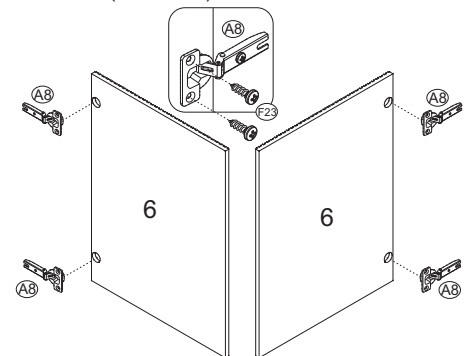
**A8 4**



- 1 - Encaixar a dobradiça A8 nas portas e fixá-las com os parafusos F23 (4x14mm)

- 1 - Fit hinge A8 to the doors and secure them with screws F23 (4x14 mm)

- 1 - Coloque la bisagra A8 en las puertas fijelas con los tornillos F23 (4x14 mm)

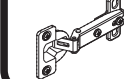


**PASSO 9**

**STEP 9**

**PASO 9**

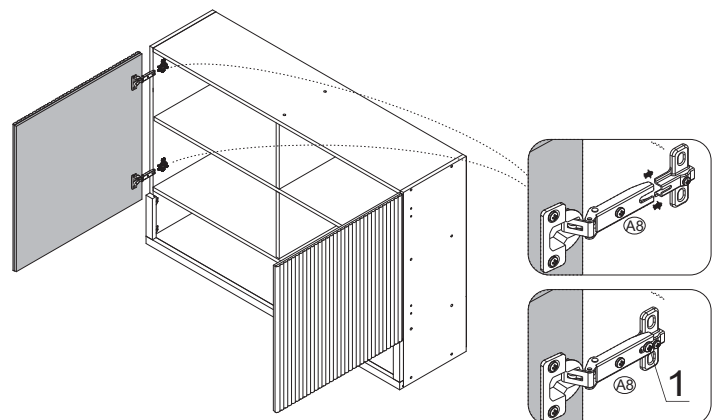
**A8 4**



- 1 - Para montar a porta, encaixe a dobradiça no calço travando-a no parafuso indicado com o número 1 abaixo:

- 1 - To assemble the door, fit hinge onto hinge base plate, locking it onto the screw indicated with # 1 below:

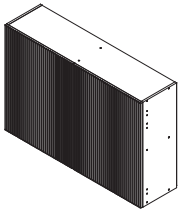
- 1 - Para montar la puerta, encaje la bisagra en la cuña, bloqueándola en el tornillo indicado con el número 1 a continuación:



**PASSO 10**

**STEP 10**

**PASO 10**



Para regulagem das portas siga as instruções conforme números abaixo:

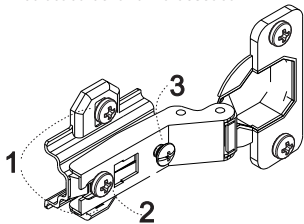
- 1 - Se precisar subir ou abaixar um pouco a porta desaperte um pouco os parafusos indicados com o número 1, reposicione e aperte novamente
- 2 - Se precisar empurrar a porta um pouco mais para dentro ou puxá-la para fora, desaperte um pouco o parafuso indicado com o nº 2, reposicione e aperte novamente
- 3 - Se precisar alinhar as portas um pouco mais para o centro ou em direção as laterais, utilize uma chave philips para girar o parafuso indicado com o nº 3 até posicionar a porta da forma desejada

To adjust the doors, follow the instructions according to the numbers below:

- 1 - If you need to raise or lower the door a little, loosen the screws indicated with # 1, reposition and tighten again
- 2 - If you need to push the door a little further in or pull it out, loosen the screw indicated by # 2 a little, reposition it and tighten it again
- 3 - If you need to align the doors a little more towards the center or towards the sides, use a Philips screwdriver to turn the screw indicated by # 3 until you position the door as desired.

Para ajustar las puertas, siga las instrucciones de las figuras siguientes:

- 1 - Si necesita subir o bajar un poco la puerta, afloje los tornillos indicados con el número 1, vuelva a colocarlos y apriételes de nuevo
- 2 - Si necesita empujar la puerta un poco más hacia dentro o afuera, afloje un poco el tornillo indicado con el número 2, vuelva a colocarlo y apriétele de nuevo
- 3 - Si necesita alinear las puertas un poco más hacia el centro o hacia los lados, utilice un destornillador philips para girar el tornillo indicado con el número 3 hasta que la puerta quede colocada de la forma deseada



**PASSO 11**

**STEP 11**

**PASO 11**



Para fazer o acabamento dos módulos siga os passos abaixo:

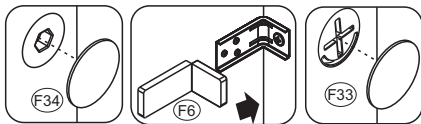
- 1 - Cole o tapa furo adesivo F34 (12mm) sobre todos os parafusos aparentes
- 2 - Encaixe a tampa plástica F6 sobre todas as cantoneiras metálicas
- 3 - Cole os batentes de silicone F33 nos cantos inferiores e superiores de todas as portas

To finish the modules, follow the steps below:

- 1 - Stick adhesive hole covers F 34(12 mm) over all visible screws
- 2 - Fit plastic covers F6 over all metal corners
- 3 - Stick silicone bumpers F33 to the bottom and top corners of all doors

Para terminar el armado de los módulos, siga los pasos que se indican a continuación:

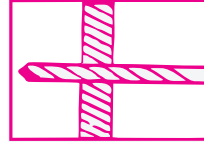
- 1 - Pegue el cubre orificio adhesivo F34 (12 mm) sobre todos los tornillos a la vista
- 2 - Coloque la cubierta de plástico F6 sobre todas las cantoneiras metálicas
- 3 - Pegue los toques de silicona F33 en las esquinas inferior y superior de todas las puertas



**ATENÇÃO:** Caro(a) cliente, na ferragem desse produto contém componentes para instalação do móvel em parede de alvenaria. Para fixação do armário em paredes de gesso acartonado/drywall, é necessário adquirir, em uma loja de material de construção, a ferragem específica para esses tipos de parede.

**ATTENTION:** Dear customer, the hardware of this product contains components for installing the unit on a masonry wall. To secure the cabinet to plasterboard/drywall walls, it is necessary to purchase specific hardware for these types of walls at a hardware store.

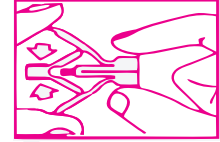
**ATENCIÓN:** Estimado cliente, los herrajes de este producto contienen componentes para instalar el mueble en un muro de mampostería. Para fijar el armario a las paredes de yeso acartonado/pared seca, tendrá que comprar los herrajes específicos para este tipo de paredes en una tienda de materiales de construcción



1 - Fure a parede de acordo com o diâmetro da bucha

1 - Drill the wall according to the anchor diameter

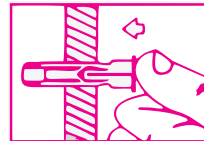
1 - Taladre la pared en función



2 - Comprima as asas da bucha antes de introduzi-la

2 - Compress the wings of the anchor before inserting it

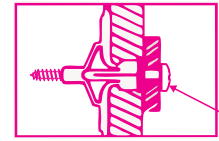
2 - Comprima las alas del taco antes de insertarlo



3 - Introduza a bucha no furo da parede

3 - Insert the anchor into the hole in the wall

3 - Inserte el taco en el agujero de la pared



4 - Posicione o armário com a cantoneira sobre a bucha e fixe-o com um parafuso

4 - Position the cabinet with the corner brace over the anchor and secure it with a screw

4 - Coloque el armario con la cantonera sobre el taco y fijela con un tornillo

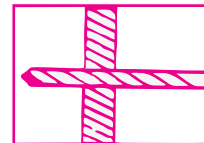
Aperte o parafuso até a fixação estar segura  
Tighten the screw until securely affixed  
Apriete el tornillo hasta que la fijación quede firme

OPÇÃO 1 - FIXAÇÃO GESSO/DRYWALL - BUCHA FLY  
OPTION 1 - SECURING ON PLASTERBOARD/DRYWALL - WINGED ANCHOR  
OPCIÓN 1 - FIJACIÓN EN YESO/PARED SECA - TACO CON ALAS

**ATENÇÃO:** Caro(a) cliente, na ferragem desse produto contém componentes para instalação do móvel em parede de alvenaria. Para fixação do armário em paredes de gesso acartonado/drywall, é necessário adquirir, em uma loja de material de construção, a ferragem específica para esses tipos de parede

**ATTENTION:** Dear customer, the hardware of this product contains components for installing the unit on a masonry wall. To secure the cabinet to plasterboard/drywall walls, it is necessary to purchase specific hardware for these types of walls at a hardware store.

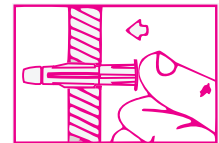
**ATENCIÓN:** Estimado cliente, los herrajes de este producto contienen componentes para instalar el mueble en un muro de mampostería. Para fijar el armario a las paredes de yeso acartonado/pared seca, tendrá que comprar los herrajes específicos para este tipo de paredes en una tienda de materiales de construcción



1 - Fure a parede de acordo com o diâmetro da bucha

1 - Drill the wall according to the diameter of the anchor

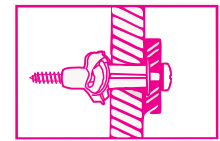
1 - Taladre la pared en función del diámetro del taco



2 - Introduza a bucha no furo da parede

2 - Insert the anchor into the hole in the wall

2 - Inserte el taco en el agujero de la pared



3 - Posicione o armário com a cantoneira sobre a bucha e fixe-o com um parafuso. Aperte o parafuso até a fixação estar segura

3 - Position the cabinet with the corner brace over the anchor and secure it with a screw. Tighten the screw until securely affixed

3 - Coloque el armario con la cantonera sobre el taco y fijela con un tornillo. Apriete el tornillo hasta que la fijación quede firme

OPÇÃO 2 - FIXAÇÃO GESSO/DRYWALL - BUCHA MU  
OPTION 2 - SECURING ON PLASTERBOARD/DRYWALL - M.U. ANCHOR  
OPCIÓN 2 - FIJACIÓN EN YESO/PARED SECA - TACO MU



# nesher



A marca da gestão florestal responsável

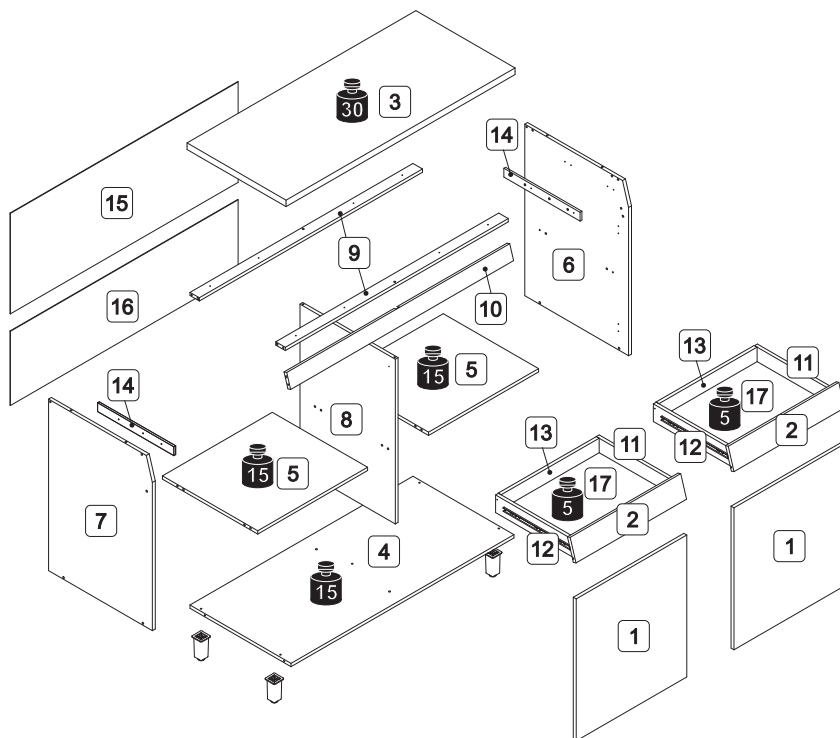
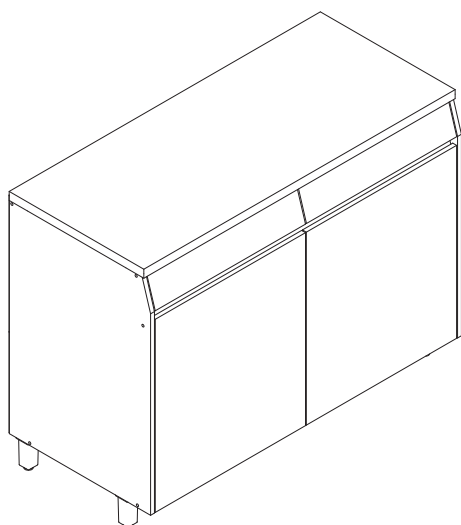
The mark of responsible forest management

La marca de la gestión forestal responsable

FSC • C168299

## BALCÃO 2 PORTAS 2 GAVETAS NESHER SIMONE MENDES 120 CM 100% MDF

NESHER SIMONE MENDES BASE CABINET W/ 2 DOORS & 2 DRAWERS 120 CM 100% MDF  
MOSTRADOR DE 2 PUERTAS 2 CAJONES NESHER SIMONE MENDES DE 120 CM 100 % MDF

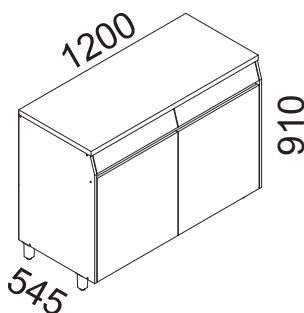


**Peso máximo suportado**  
Maximum weight supported  
Peso máximo suportado

### DIMENSÕES MÁXIMAS DO PRODUTO MONTADO

MAXIMUM DIMENSIONS OF THE ASSEMBLED PRODUCT

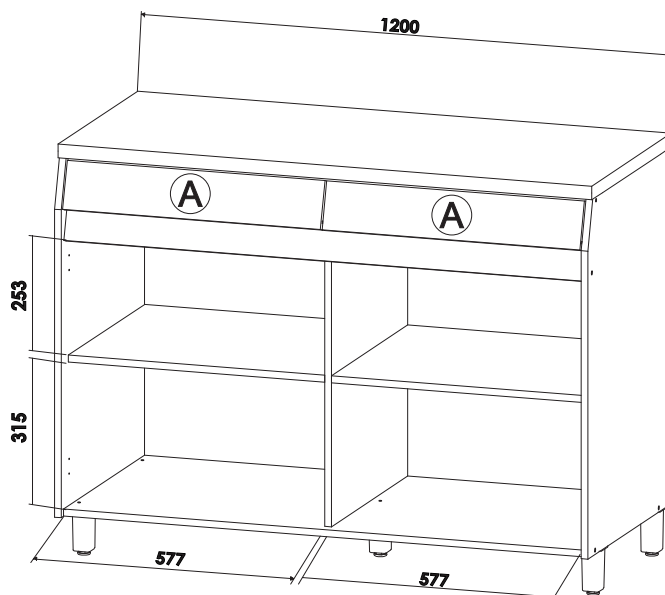
DIMENSIONES MÁXIMAS DEL PRODUCTO MONTADO



### DIMENSÕES DOS ESPAÇOS INTERNOS (MEDIDAS EM MILÍMETROS)

DIMENSIONS OF INTERNAL SPACES (MEASUREMENTS IN MILLIMETERS)

DIMENSIONES DEL ESPACIO INTERNO (MEDIDAS EN MILÍMETROS)






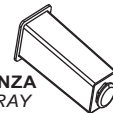
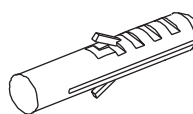


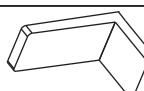

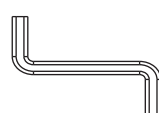

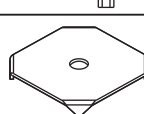




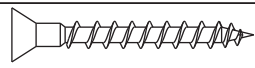
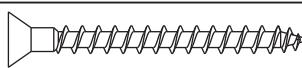
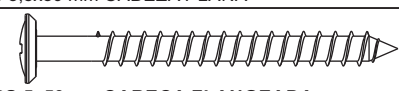
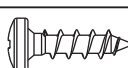
### ESPAÇO INTERNO DAS GAVETAS (largura x altura x profundidade)

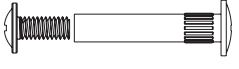


INTERNAL SPACE OF DRAWERS (width x height x depth)

ESPACIO INTERNO DE LOS CAJONES (ancho x alto x profundidad)

Ⓐ 515 x 66 x 385

CÓDIGO CODE CÓDIGO	CARVALHO/GREIGE CARVALHO/GREGE CARVALHO/GREIGE	DESCRIÇÃO DESCRIPTION DESCRIPCIÓN	MAT. PRIMA RAW MATERIAL MATERIA PRIMA	QUANT. QTY CANT	MEDIDAS MEASUREME NTS		
1	403539	PORTA DIR ESQ / DOOR RIGHT LEFT / PUERTA DERECHO IZQUIERDO	MDF	2	645	580	15
2	403540	FRENTE DE GAVETA / DRAWER FRONT/ FRENTE DEL CAJÓN	MDF	2	580	105	15
3	403440	BANCADA / COUNTERTOP / ENCIMERA	MDF	1	1,201	520	30
4	403568	BASE / BASE / BASE	MDF	1	1,170	530	15
5	403569	PRATELEIRA / SHELF / ESTANTE	MDF	2	577	500	15
6	403523	LATERAL DIREITA / RIGHTSIDE / LATERAL DERECHO	MDF	1	780	545	15
7	403524	LATERAL ESQUERDA / LEFT SIDE / LATERAL IZQUIERDO	MDF	1	780	545	15
8	403570	DIVISAO / DIVIDER / DIVISION	MDF	1	749	500	15
9	403571	TRAVESSA SUPERIOR / UPPER CROSSPIECE / LARGUERO SUPERIOR	MDF	2	1,170	50	15
10	403572	TRAVESSA FRONTAL / FRONT CROSSPIECE / LARGUERO DELANTERO	MDF	1	1,170	70	15
11	403528	LATERAL DE GAV DIR MENOR / RIGHT SIDE OF DRAWER SMALLER / CAJÓN LATERAL DERECHO	MDF	2	425	80	15
12	403529	LATERAL DE GAV ESQ MENOR / LEFT SIDE OF DRAWER SMALLER / CAJÓN LATERAL EEZQUIERDO	MDF	2	425	80	15
13	403573	TRASEIRO DE GAVETA / DRAWER BACK/ PARTE POSTERIOR DEL CAJÓN	MDF	2	515	80	15
14	403574	AFASTADOR DE GAVETA / DRAWER SPACER / RETRACTOR DE CAJONES	MDF	2	400	40	9
15	403464	FUNDO TRASEIRO / BACK PANEL / FONDO POSTERIOR	DURATREE	1	1,195	457	2.5
16	403465	FUNDO TRASEIRO / BACK PANEL / FONDO POSTERIOR	DURATREE	1	1,195	337	2.5
17	403466	FUNDO GAVETA / DRAWER BOTTOM / FONDO DEL CAJÓN	DURATREE	2	527	418	2.5

CÓDIGO/DESCRIÇÃO CODE/DESCRIPTION CÓDIGO/DESCRIPCIÓN	QUANTIDADE QUANTITY CANTIDAD	CÓDIGO/DESCRIÇÃO CODE/DESCRIPTION CÓDIGO/DESCRIPCIÓN	QUANTIDADE QUANTITY CANTIDAD
<b>A3</b> DIVISOR TALHERES PLÁSTICO 384x514mm - CÓDIGO 200117 PLASTIC SILVERWARE DIVIDER 384x514mm - CODE 200117 SEPARADOR DE CUBIERTOS DE PLÁSTICO 384x514 - CÓDIGO 200117 	1	<b>A7</b> DOBRADIÇA CURVA SLOW MOTION COM CALÇO ALTA CANECO 35mm - CÓDIGO 200163 35 mm SLOW-MOTION CURVE HINGE WITH STRAIGHT OVERLAY HINGE - CODE 200163 BISAGRA DE CIERRE CURVA LENTO CON CAZOLETA DE BISAGRA ALTA DE 35 mm - CÓDIGO 200163 	4
<b>A14</b> PAR CORREDIÇA TELESCÓPICA H32 350x30mm - CÓDIGO 200027 PAIR OF H32 350x30mm TELESCOPIC DRAWER - CODE 200027 CORREDERA TELESCÓPICA PAR H32 DE 350x30mm - CÓDIGO 200027 	2	<b>A16</b> PÉS DE PLÁSTICO 100x50x50mm - CÓDIGO 202367 100x50x50mm PLASTIC FEET - CODE 202367 PIES DE PLÁSTICO 100x50x50mm - CÓDIGO 202367  CINZA GRAY GRIS	5
<b>F2</b> BUCHA DE PAREDE PLÁSTICA DE 8mm 8mm PLASTIC WALL ANCHOR TACOS DE PARED PLASTIC DE 8mm 	6	<b>F3</b> CANTONEIRA METÁLICA DE FIXAÇÃO 18x12mm 18x12mm METAL CORNER BRACE CANTONERA DE FIJACIÓN METÁLICA 18x12mm 	1
<b>F5</b> CANTONEIRA METÁLICA PARA FIXAÇÃO NA PAREDE 54x28x28mm 54x28x28mm METAL CORNER BRACE FOR SECURING TO WALL CANTONERA METÁLICA PARA FIJACIÓN EN LA PARED 54x28x28mm 	6	<b>F6</b> CAPA PLÁSTICA PARA CANTONEIRA 55X30X30mm 55X30X30mm PLASTIC COVER FOR CORNER BRACE TAPA DE PLÁSTICO PARA ÂNGULO 55X30X30mm  NATURE NATURE NATURE	6
<b>F7</b> CAVILHA DE MADEIRA 8X30mm 8X30mm WOODEN DOWEL PIN TARUGO DE MADERA DE 8X30mm 	26	<b>F9</b> CHAVE ZETA 4mm 4mm S-SHAPED HEX KEY LLAVE ZETA 4mm 	1
<b>F10</b> DISPOSITIVO FIXADOR DE FUNDO DE PLÁSTICO 15x14x12mm 15x14x12mm PLASTIC DRAWER EDGE FASTENING DEVICE DISPOSITIVO SUJETADOR DEL FONDO DE PLÁSTICO 15x14x12mm 	8	<b>F11</b> FIXADOR TRASEIRO METÁLICO 14x14mm 14x14mm METAL BACK PANEL FASTENER SUJETADOR METÁLICO DEL FONDO POSTERIOR 14x14mm 	10
<b>F12</b> HASTE DUPLA PARA MINIFIX CAM LOCK DOUBLE SCREW VÁSTAGO DOBLE PARA MINIFIX 	2	<b>F14</b> PARAFUSO PHILIPS 3,5x16mm CABEÇA CHATA PHILIPS SCREW 3,5x16 mm FLAT HEAD TORNILLO PHILIPS 3,5x16 mm CABEZA PLANA 	8
<b>F15</b> PARAFUSO PHILIPS 3,5x14mm CABEÇA CHATA PHILIPS SCREW 3,5x14 mm FLAT HEAD TORNILLO PHILIPS 3,5x14 mm CABEZA PLANA 	24	<b>F16</b> PARAFUSO PHILIPS 3,5x20mm CABEÇA CHATA PHILIPS SCREW 3,5x25mm FLAT HEAD TORNILLO PHILIPS 3,5x25mm CABEZA PLANA 	6
<b>F18</b> PARAFUSO PHILIPS 3,5x30mm CABEÇA CHATA PHILIPS SCREW 3,5x30 mm FLAT HEAD TORNILLO PHILIPS 3,5x30 mm CABEZA PLANA 	8	<b>F19</b> PARAFUSO PHILIPS 3,5x40mm CABEÇA CHATA PHILIPS SCREW 3,5x40 mm FLAT HEAD TORNILLO PHILIPS 3,5x40 mm CABEZA PLANA 	4
<b>F22</b> PARAFUSO PHILIPS 5x50mm CABEÇA FLANGEADA PHILIPS SCREW 5x50 mm FLANG HEAD TORNILLO PHILIPS 5x50 mm CABEZA CON BRIDA 	11	<b>F23</b> PARAFUSO PHILIPS 4x14mm CABEÇA PANELA PHILIPS SCREW 4x14 mm PAN HEAD TORNILLO PHILIPS 4x14 mm CABEZA ALOMADA 	36

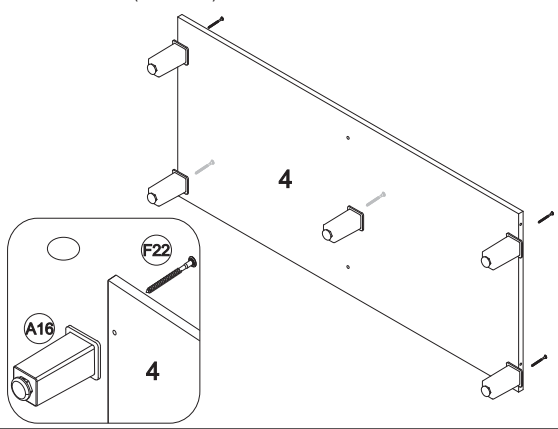
<p><b>F25</b></p>  <p><b>4</b></p> <p>PARAFUSO UNIÃO 28mm 28mm CONNECTOR SCREW TORNILLO DE UNIÓN 28mm</p>	<p><b>F27</b></p>  <p><b>8</b></p> <p>PARAFUSO MINIFIX 6x30mm 6x30mm CAM LOCK SCREW TORNILLO MINIFIX 6x30mm</p>
<p><b>F28</b></p>  <p><b>14</b></p> <p>PARAFUSO ALLEN S. PONTA 7x40mm CABEÇA CHATA ALLEN SCREW WITOUH TIP 7x40 mm FLAT HEAD TORNILLO ALLEN SIN PUNTA 7x40 mm CABEZA PLANA</p>	<p><b>F29</b></p>  <p><b>55</b></p> <p>PREGO 10X10 COM CABEÇA 10x10 NAIL WITH HEAD CLAVO CON CABEZA DE 10x10</p>
<p><b>F32</b></p>  <p><b>12</b></p> <p>TAMBOR MINIFIX 15mm 15mm CAM LOCK NUT TAMBOR MINIFIX 15mm</p>	<p><b>F33</b></p>  <p><b>12</b></p> <p>TAMPA DE PLÁSTICO MINIFIX 15mm 15mm PLASTIC CAM LOCK COVER CUBIERTA DE PLÁSTICO MINIFIX 15mm</p> <p>NATURE NATURE NATURE</p>
<p><b>F34</b></p>  <p><b>10</b></p> <p>TAPA FURO ADESIVO 12mm 12mm ADHESIVE HOLE COVERS CUBRE ORIFICIOS ADHESIVO DE 12mm</p> <p>NATURE NATURE NATURE</p>	

Ferramentas para montagem e instalação / Tools for assembly and installation / Herramientas de montaje e instalación  
 Não fornecidas / Not Provided / No Provisto

	PARAFUSADEIRA POWER SCREWDRIVER DESTORNILLADOR		FURADEIRA DRILL TALADRO		NÍVEL LEVEL NIVEL		TRENA TAPE MEASURE CINTA METRICA
	MARTELO HAMMER MARTILLO		CHAVE PHILIPS E FENDA PHILLIPS SCREWDRIVER LLAVE PHILIPS		MONTAGEM ASSEMBLY MONTAJE		

**PASSO 1**  
STEP 1  
PASO 1

**1 - Alinhar os pés A16 com os furos da base 4 e fixá-los com os parafusos F22 (5x50mm)**  
 1 - Align feet A16 with the holes in base 4 and secure them with screws F22 (5x50 mm)  
 1 - Alinee los pies A16 con los orificios de la base 4 y fíjelos con los tornillos F22 (5x50 mm)



**PASSO 3**  
STEP 3  
PASO 3

**1 - Posicione as cantoneiras F5 na borda traseira das peças 6 e 7 e fixe-as com os parafusos F23 (4x14mm)**  
 2 - Inserir as cavilhas F7 (8x30mm) no topo das peças 6 e 7  
 3 - Fixar os afastadores 14 nas marcações das laterais 6 e 7 utilizando os parafusos F16 (3,5x20mm)  
 4 - Com o parafuso F23 (4x14mm), fixe o calço da dobradiça A7 nas marcações frontais das peças 6 e 7  
 5 - Inserir os minifix F27 nas peças 6 e 7

1 - Position corner braces F5 on the back edge of parts 6 and 7 and secure them with screws F23 (4x14 mm)  
 2 - Insert dowel pins F7 (8x30 mm) into to parts 6 and 7  
 3 - Secure spacers 14 to the markings on sides 6 and 7 using screws F16 (3.5x20 mm)  
 4 - Using screw F23 (4x14mm), secure hinge base plate A7 the front markings on parts 6 and 7  
 5 - Insert overlay hinge F27 into parts 6 and 7

1 - Coloque las cantoneiras F5 en el borde posterior de las piezas 6 y 7 y fíjelas con los tornillos F23 (4x14 mm)  
 2 - Inserte los tarugos F7 (8x30 mm) en las piezas 6 y 7  
 3 - Fije los separadores 14 a las marcas de los laterales 6 y 7 con los tornillos F16 (3,5x20 mm)  
 4 - Utilizando el tornillo F23 (4x14 mm), fije la cuña de la bisagra A7 las marcas frontales de la pieza 6 y 7  
 5 - Inserte el minifix F27 en la piezas 6 y 7

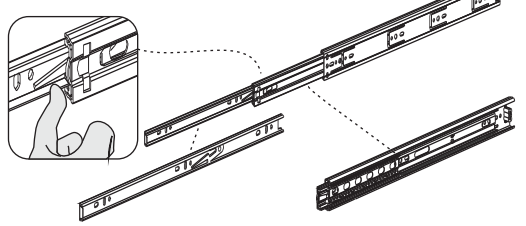


**PASSO 2**  
STEP 2  
PASO 2

**1 - Para montagem das corredeiras nas gavetas é necessário primeiramente separar o conjunto**  
 2 - Levante a trava indicada no desenho abaixo e puxe a peça até separá-las totalmente

1 - To assemble the slides (runners) on the drawers, you must first separate the assembly  
 2 - Lift the lock indicated in the drawing below and pull the piece until it is completely separated

1 - Para montar las guías en los cajones, primero debe separar el conjunto  
 2 - Levante el pestillo que se muestra en el dibujo inferior y tire de la pieza hasta separarla por completo



**PASSO 4**

**STEP 4**

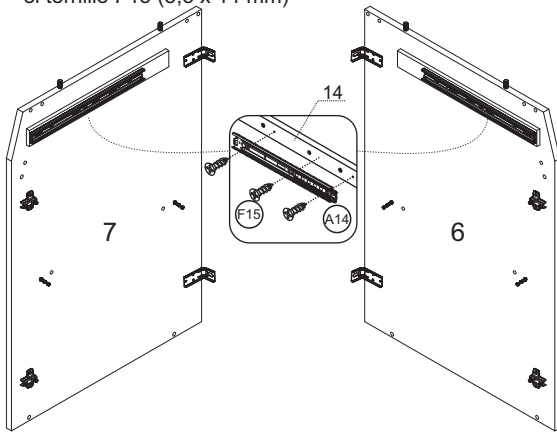
**PASO 4**



1 - Fixe as correijas A14 nas marcações dos afastadores 14 utilizando o parafuso F15 (3,5x14mm)

1 - Secure drawer slides A14 to the markings on the spacers 14 using screw F15 (3.5x14 mm)

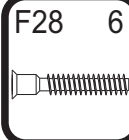
1 - Fije las guías A14 las marcas de los separadores 14 con el tornillo F15 (3,5 x 14 mm)



**PASSO 7**

**STEP 7**

**PASO 7**



1 - Fixar a base 4 entre as laterais 6 e 7 com os parafusos F28 (7x40mm), utilizando a chave zeta F9

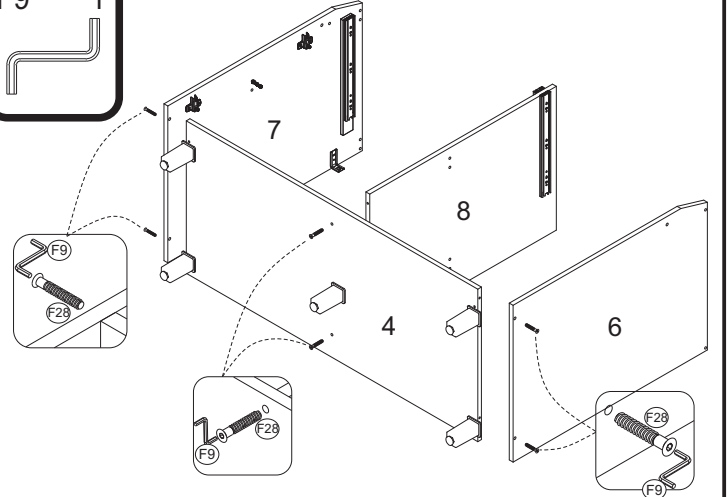
2 - Fixar a divisão 8 na base 4 com os parafusos F28 (7x40mm), utilizando a chave zeta F9

1 - Secure base 4 between sides 6 and 7 with screws F28 (7x40 mm), using S-shaped hex key F9

2 - Secure divider 8 to base 4 with screws F28 (7x40 mm), using S-shaped hex key F9

1 - Fije la base 4 entre los laterales 6 y 7 con tornillos F28 (7x40 mm), utilizando la llave zeta F9.

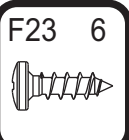
2 - Fije la división 8 a la base 4 con tornillos F28 (7x40 mm), utilizando la llave zeta F9.



**PASSO 5**

**STEP 5**

**PASO 5**



1 - Alinhe as cantoneiras F5 na parte de trás da peça 8 e fixe com os parafusos F23 (4x14mm)

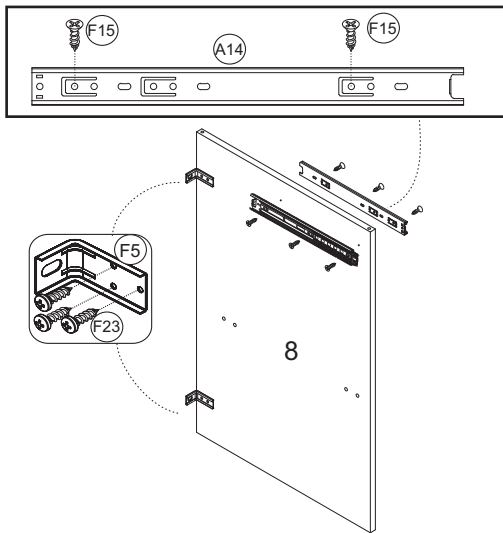
2 - Fixe as correijas A14 nas marcações da peça 8 utilizando o parafuso F15 (3,5x14mm)

1 - Align corner braces F5 on the back of part 8 and secure them with screws F23 (4x14 mm)

2 - Secure drawer slides A14 to the markings of piece 8 using screw F15 (3.5x14 mm)

1 - Alinee las cantoneras F5 en la parte posterior de la pieza 8 y fijelas con los tornillos F23 (4x14 mm)

2 - Fije las guías A14 las marcas de la parte 8 con el tornillo F15 (3,5 x 14 mm)



**PASSO 8**

**STEP 8**

**PASO 8**



1 - encaixar a peça 5 na furação da lateral 7, inserir o acessório F32, utilizar uma chave de fenda para girar o tambor até travar no parafuso minifix F27

2 - encaixar a peça 5 na furação da divisão 8, inserir o acessório F32, utilizar uma chave de fenda para girar o tambor até travar

3 - Repetir a fixação na lateral 6

1 - Encaixe a peça 5 no furo do lado 7, insira o acessório F32 e use uma chave de fenda para girar o came até travar no parafuso minifix F27

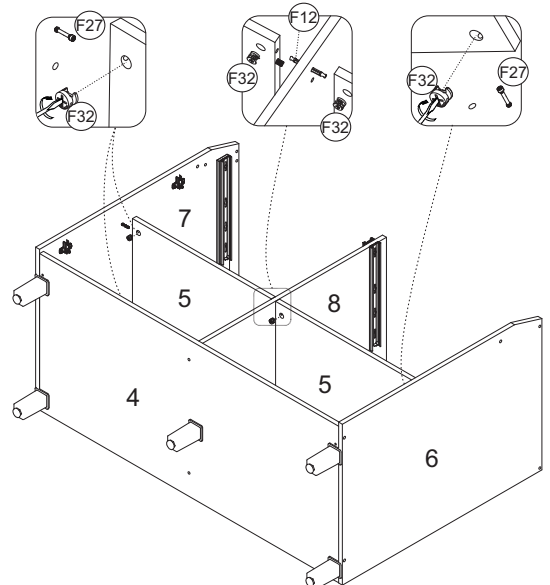
2 - Fit part 5 into the hole on divider 8, insert accessory F32 into the hole on the divider, insert accessory F32, and use a screwdriver to turn the cam until it locks

3 - Repeat the fastening on side 6

1 - Encajar la pieza 5 en el orificio del lateral 7, insertar el accesorio F32 y utilizar un destornillador para girar el tambor hasta que se traben en el tornillo minifix F27

2 - Encajar la pieza 5 en el orificio de la división 8, insertar el accesorio F32 y utilizar un destornillador para girar el tambor hasta que se traben

3 - Repetir la fijación en el lateral 6



**PASSO 6**

**STEP 6**

**PASO 6**



1 - Inserir as cavilhas F7 (8x30mm) no topo das peças 5

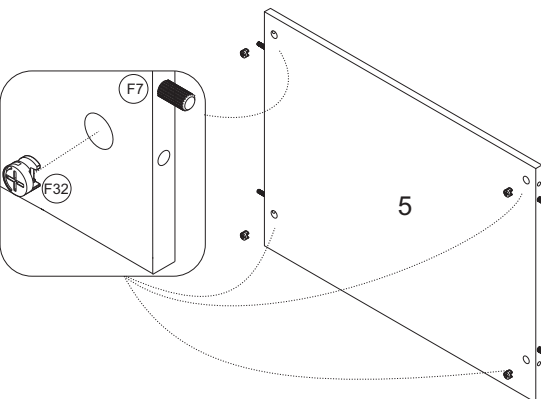
2 - Encaixar o tambor do minifix F32 no topo das peças 5

1 - Insert dowel pins F7 (8x30 mm) into to parts 5

2 - Insert cam lock nut F32 the parts 5

1 - Inserte los tarugos F7 (8x30mm) en los piezas 5

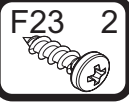
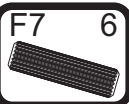
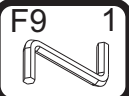
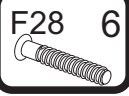
2 - Inserte el tambor del minifix F32 en los piezas 15



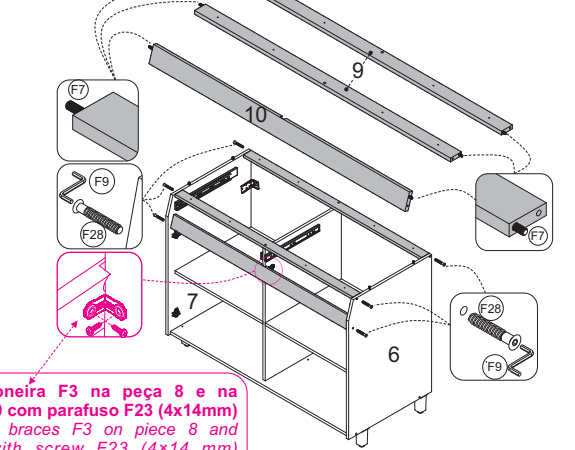
**PASSO 9**

STEP 9

PASO 9



- 1 - Inserir as cavilhas F7 (8x30mm) nas travessas sup. 9 e na travessa frontal 10
- 2 - Fixar as travessas superiores 9 e a travessa frontal 10 na laterais 6 e 7 com o parafuso F28 (7x40mm), utilizando a chave zeta F9

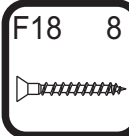


1 - Fixar a cantoneira F3 na peça 8 e na travessa frontal 10 com parafuso F23 (4x14mm)  
 1 - Secure corner braces F3 on piece 8 and crosspieces 10 with screw F23 (4x14 mm)  
 1 - Fije la cantonera F3 en la pieza 8 y los travesaños 10 con tornillos F23 (4x14 mm)

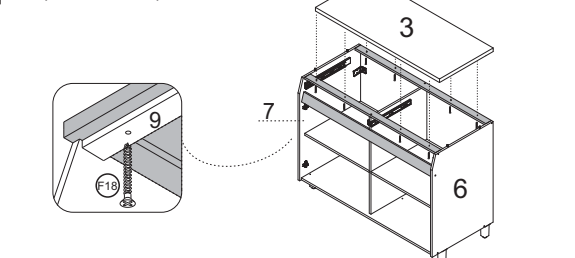
**PASSO 10**

STEP 10

PASO 10



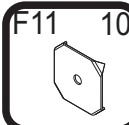
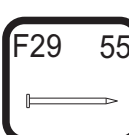
- 1 - Encaixar a bancada 3 nas laterais 6 e 7
- 2 - Fixar a bancada 3 nas travessas 9 com os parafusos F18 (3,5x30mm)



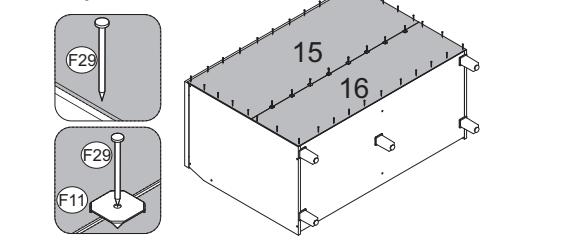
**PASSO 11**

STEP 11

PASO 11



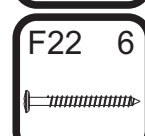
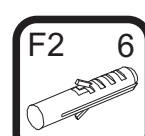
- 1 - Alinhar uma peça 16 e fixá-la com pregos F29(10x10) na lateral e na base
- 2 - Em seguida alinhar a outra peça 15 e fixá-la com os pregos F29 (10x10) na lateral e no tampo
- 3 - Na junção entre as peças utilizar os pregos F29 (10x10) com o fixador metálico F11



**PASSO 12**

STEP 12

PASO 12



**FIXAÇÃO NA PAREDE (ALVENARIA)**

**ATENÇÃO:** Antes de fixar o armário na parede verifique se o local possui condições adequadas para suportar o produto.

- 1 - Posicione o armário na parede e alinhe-o utilizando um nível
- 2 - Fure a parede com a broca de 8mm através do furo da cantoneira
- 3 - Insira o conjunto de parafuso e bucha no furo e aperte até o final para travar

**SECURING TO WALL (MASONRY)**

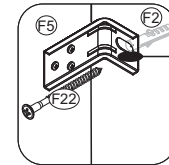
**ATTENTION:** Before securing the cabinet to the wall, check whether the location has suitable conditions to support the product.

- 1 - Position the cabinet on the wall and align it using a level
- 2 - Drill wall with 8 mm bit through the hole in the corner brace
- 3 - Insert the screw and anchor assembly into the hole and tighten to the end in order to lock into place

**FIJACIÓN EN LA PARED (MAMPOSTERÍA)**

**ATENCIÓN:** Antes de fijar el mueble a la pared, compruebe que la ubicación es adecuada y puede soportar el peso del producto.

- 1 - Coloque el armario en la pared y alínelo con un nivel
- 2 - Taladre la pared con la broca de 8 mm a través del orificio de la cantonera
- 3 - Inserte el conjunto de tornillo y taco en el orificio y apriétele hasta el

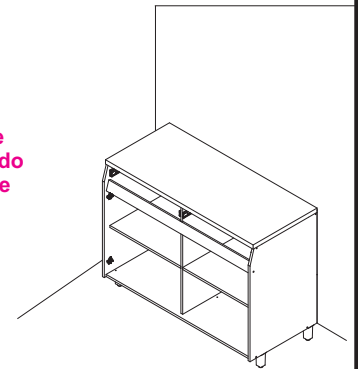


FURAR AQUI / DRILL HERE / PERFORAR

**OBS:** No final deste manual, verifique sugestões alternativas de instalação do produto em paredes que não sejam de alvenaria (gesso acartonado/drywall)

**NOTE:** At the end of this manual, see alternative suggestions for installing the product on non-masonry walls (plasterboard/drywall)

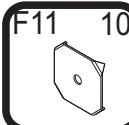
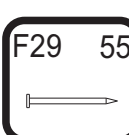
**OBS:** Al final de este manual, consulte las sugerencias alternativas para instalar el producto en paredes que no sean de mampostería (yeso acartonado/pared seca)



**PASSO 13**

STEP 13

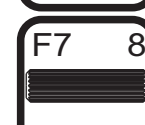
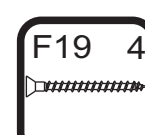
PASO 13



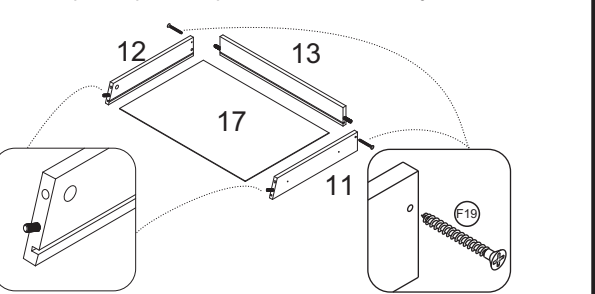
**PASSO 13**

STEP 13

PASO 13



- 1 - Inserir as cavilhas F7 (8x30mm) nas peças 11, 12 e 13
- 2 - Encaixar a peça 13 entre as laterais 11 e 12
- 3 - Fixar as peças 13 com os parafusos F19 (3,5x40mm)
- 4 - Encaixar o fundo 17 no conjunto
- 5 - Repetir o processo para montagem da outra gaveta



**PASSO 14**

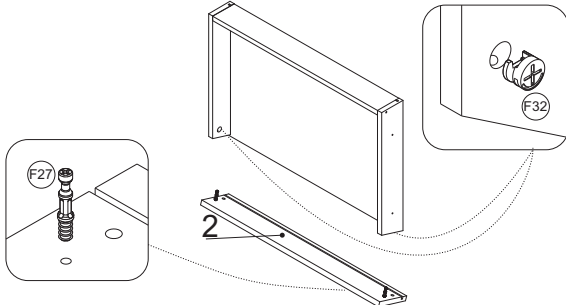
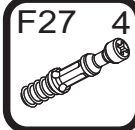
**STEP 14**

**PASO 14**

- 1 - Inserir os minifix F27 na peça 2
- 2 - Encaixar a peça 2 no conjunto montado no passo anterior
- 3 - Encaixar o tambor do minifix F32 nas laterais de gaveta e utilizando uma chave philips para girar até travar.
- 4 - Repetir o processo para montagem da outra gaveta

- 1 - Insert overlay hinge F27 into part 2
- 2 - Fit part 2 into the assembly completed in the previous step
- 3 - Fit cam lock nut F32 onto the drawer sides, use a Philips screwdriver and turn it until it locks into place
- 4 - Repeat the process to assemble the other drawer

- 1 - Inserte el minifix F27 en la pieza 2
- 2 - Encaje la pieza 2 en el conjunto montado en El paso anterior
- 3 - Encaje el tambor del minifix F32 en los laterales del cajón utilizando un destornillador philips para girar hasta que encaje
- 4 - Repita el proceso para montar la otra cajón



**PASSO 17**

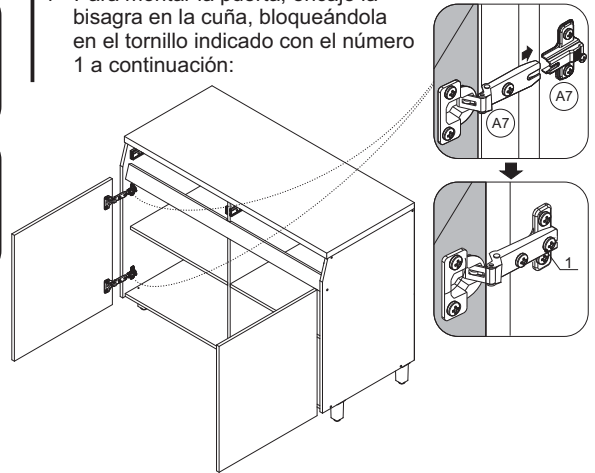
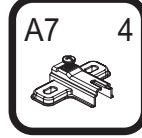
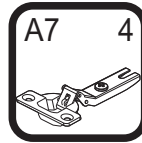
**STEP 17**

**PASO 17**

- 1 - Para montar a porta, encaixe a dobradiça no calço travando-a no parafuso indicado com o número 1 abaixo:

*To assemble the door, fit hinge onto hinge base plate, locking it onto the screw indicated with # 1 below:*

- 1 - Para montar la puerta, encaje la bisagra en la cuña, bloqueándola en el tornillo indicado con el número 1 a continuación:



**PASSO 15**

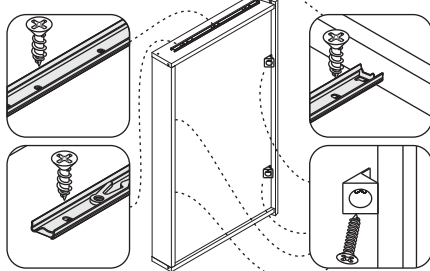
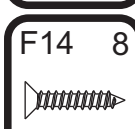
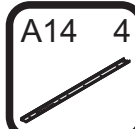
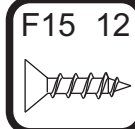
**STEP 15**

**PASO 15**

- 1 - Alinhar os furos da corrediça A14 (350x30mm) com as marcações da lateral e fixar com parafuso F15 (3,5x14mm)
- 2 - Encaixar o fixador de fundo F10 entre o rasgo e o fundo das gavetas e fixe-os com os parafusos F14 (3x16mm)

- 1 - Align the holes of the A14 slide (350x30mm) with the markings on the side and secure with an F15 screw (3.5x14mm)
- 2 - Fit drawer edge fastener F10 between the slot and the drawer bottoms and secure them with screws F14 (3x16 mm)

- 1 - Alinee las marcas de la guia A14 (350x30mm) con las marcas en el lateral y fíjela con el tornillo F15 (3,5x14mm)
- 2 - Coloque el sujetador de fondo F10 entre la ranura y el fondo de los cajones y fíjelos con los tornillos F14 (3 x 16 mm)



**PASSO 18**

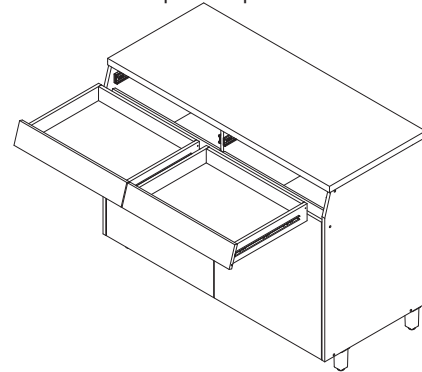
**STEP 18**

**PASO 18**

- 1 - Encaixar a gaveta
- 2 - Verificar se os 2 lados estão bem encaixados

- 1 - Insert the drawer
- 2 - Check that the 2 sides fit properly

- 1 - Encaje lo cajone
- 2 - Compruebe que los 2 lados están bien encajados



**PASSO 16**

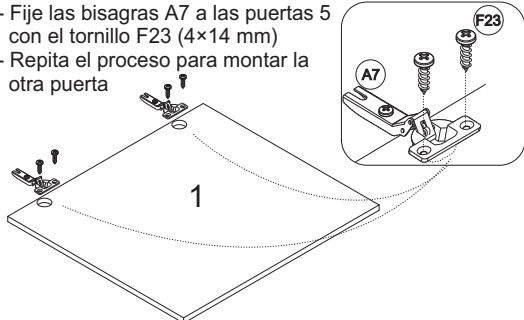
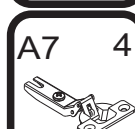
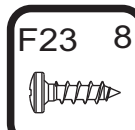
**STEP 16**

**PASO 16**

- 1 - Fixar as dobradiças A7 nas portas 5 com parafuso F23 (4x14mm)
- 2 - Repetir o processo para montagem da outra porta

- 1 - Secure hinges A7 on doors 5 with screw F23 (4x14 mm)
- 2 - Repeat the process to assemble the other door

- 1 - Fije las bisagras A7 a las puertas 5 con el tornillo F23 (4x14 mm)
- 2 - Repita el proceso para montar la otra puerta



**PASSO 19**

**STEP 19**

**PASO 19**

Para regulagem das portas siga as instruções conforme números abaixo:

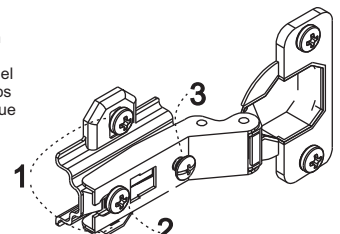
- 1 - Se precisar subir ou abaixar um pouco a porta desaperte um pouco os parafusos indicados com o número 1, reposicione e aperte novamente
- 2 - Se precisar empurrar a porta um pouco mais para dentro ou puxá-la para fora, desaperte um pouco o parafuso indicado com o nº 2, reposicione e aperte novamente
- 3 - Se precisar alinhar as portas um pouco mais para o centro ou em direção as laterais, utilize uma chave philips para girar o parafuso indicado com o nº 3 até posicionar a porta da forma desejada

*To adjust the doors, follow the instructions according to the numbers below:*

- 1 - If you need to raise or lower the door a little, loosen the screws indicated with # 1, reposition and tighten again
- 2 - If you need to push the door a little further in or pull it out, loosen the screw indicated by # 2 a little, reposition it and tighten it again
- 3 - If you need to align the doors a little more towards the center or towards the sides, use a Philips screwdriver to turn the screw indicated by # 3 until you position the door as desired.

Para ajustar las puertas, siga las instrucciones de las figuras siguientes:

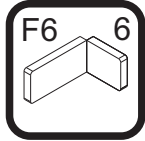
- 1 - Si necesita subir o bajar un poco la puerta, afloje los tornillos indicados con el número 1, vuelva a colocarlos y apriételes de nuevo
- 2 - Si necesita empujar la puerta un poco más hacia dentro o afuera, afloje un poco el tornillo indicado con el número 2, vuelva a colocarlo y apriétele de nuevo
- 3 - Si necesita alinear las puertas un poco más hacia el centro o hacia los lados, utilice un destornillador philips para girar el tornillo indicado con el número 3 hasta que la puerta quede colocada de la forma deseada



**PASSO 20**

**STEP 20**

**PASO 20**



Para fazer o acabamento dos módulos siga os passos abaixo:

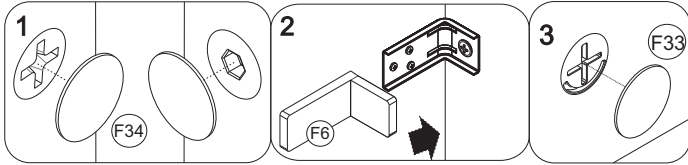
- 1 - Cole o tapa furo adesivo F34 (12mm) sobre todos os parafusos aparentes
- 2 - Encaixe a tampa plástica F6 sobre todas as cantoneiras metálicas
- 3 - Encaixe as tampas F33 sobre os tambores dos minifix das gavetas

To finish the modules, follow the steps below:

- 1 - Stick adhesive hole covers F34 (12 mm) over all visible screws
- 2 - Fit plastic cover F6 over all metal corner braces
- 3 - Place the covers F33 over the cam lock nuts in the drawers

Para terminar el armado de los módulos, siga los pasos que se indican a continuación:

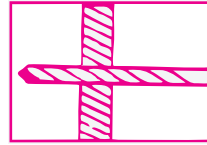
- 1 - Pegue el cubre orificio adhesivo F34 (12 mm) sobre todos los tornillos a la vista
- 2 - Coloque la cubierta de plástico F6 sobre todas las cantoneras metálicas
- 3 - Coloque las cubiertas F33 sobre los tambores de los minifix de los cajones



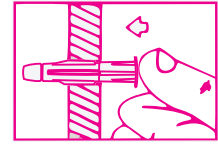
**ATENÇÃO:** Caro(a) cliente, na ferragem desse produto contém componentes para instalação do móvel em parede de alvenaria. Para fixação do armário em paredes de gesso acartonado/drywall, é necessário adquirir, em uma loja de material de construção, a ferragem específica para esses tipos de parede

**ATTENTION:** Dear customer, the hardware of this product contains components for installing the unit on a masonry wall. To secure the cabinet to plasterboard/drywall walls, it is necessary to purchase specific hardware for these types of walls at a hardware store.

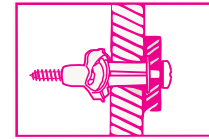
**ATENCIÓN:** Estimado cliente, los herrajes de este producto contienen componentes para instalar el mueble en un muro de mampostería. Para fijar el armario a las paredes de yeso acartonado/pared seca, tendrá que comprar los herrajes específicos para este tipo de paredes en una tienda de materiales de construcción



- 1 - Fure a parede de acordo com o diâmetro da bucha**  
 1 - Drill the wall according to the diameter of the anchor  
 1 - Taladre la pared en función del diámetro del taco



- 2 - Introduza a bucha no furo da parede**  
 2 - Insert the anchor into the hole in the wall  
 2 - Inserte el taco en el agujero de la pared



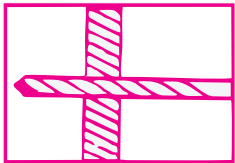
- 3 - Posicione o armário com a cantoneira sobre a bucha e fixe-o com um parafuso. Aperte o parafuso até a fixação estar segura**  
 3 - Position the cabinet with the corner brace over the anchor and secure it with a screw. Tighten the screw until securely affixed  
 3 - Coloque el armario con la cantonera sobre el taco y fjela con un tornillo. Apriete el tornillo hasta que la fijación quede firme

OPÇÃO 2 - FIXAÇÃO GESSO/DRYWALL - BUCHA MU  
 OPTION 2 - SECURING ON PLASTERBOARD/DRYWALL - M.U. ANCHOR  
 OPCIÓN 2 - FIJACIÓN EN YESO/PARED SECA - TACO MU

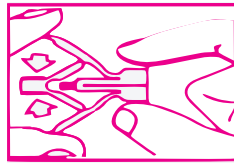
**ATENÇÃO:** Caro(a) cliente, na ferragem desse produto contém componentes para instalação do móvel em parede de alvenaria. Para fixação do armário em paredes de gesso acartonado/drywall, é necessário adquirir, em uma loja de material de construção, a ferragem específica para esses tipos de parede.

**ATTENTION:** Dear customer, the hardware of this product contains components for installing the unit on a masonry wall. To secure the cabinet to plasterboard/drywall walls, it is necessary to purchase specific hardware for these types of walls at a hardware store.

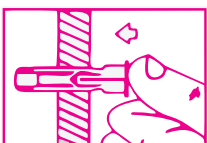
**ATENCIÓN:** Estimado cliente, los herrajes de este producto contienen componentes para instalar el mueble en un muro de mampostería. Para fijar el armario a las paredes de yeso acartonado/pared seca, tendrá que comprar los herrajes específicos para este tipo de paredes en una tienda de materiales de construcción



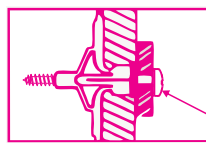
- 1 - Fure a parede de acordo com o diâmetro da bucha**  
 1 - Drill the wall according to the anchor diameter  
 1 - Taladre la pared en función



- 2 - Comprima as asas da bucha antes de introduzi-la**  
 2 - Compress the wings of the anchor before inserting it  
 2 - Comprima las alas del taco antes de insertarlo



- 3 - Introduza a bucha no furo da parede**  
 3 - Insert the anchor into the hole in the wall  
 3 - Inserte el taco en el agujero de la pared



- 4 - Posicione o armário com a cantoneira sobre a bucha e fixe-o com um parafuso**  
 4 - Position the cabinet with the corner brace over the anchor and secure it with a screw  
 4 - Coloque el armario con la cantonera sobre el taco y fjela con un tornillo

Aperte o parafuso até a fixação estar segura  
 Tighten the screw until securely affixed  
 Apriete el tornillo hasta que la fijación quede firme

OPÇÃO 1 - FIXAÇÃO GESSO/DRYWALL - BUCHA FLY  
 OPTION 1 - SECURING ON PLASTERBOARD/DRYWALL - WINGED ANCHOR  
 OPCIÓN 1 - FIJACIÓN EN YESO/PARED SECA - TACO CON ALAS



# neshher

## ARMÁRIO GELADEIRA 1 PORTA BASCULANTE NESHER SIMONE MENDES 80CM 100% MDF

NESHER SIMONE MENDES OVER-THE-FRIDGE  
CABINET WITH 1 LIFT-UP DOOR 80 CM 100% MDF

ARMARIO PARA HELADERA CON 1 PUERTA  
BÁSCULA NESHER SIMONE MENDES DE 80 CM 100 % MDF

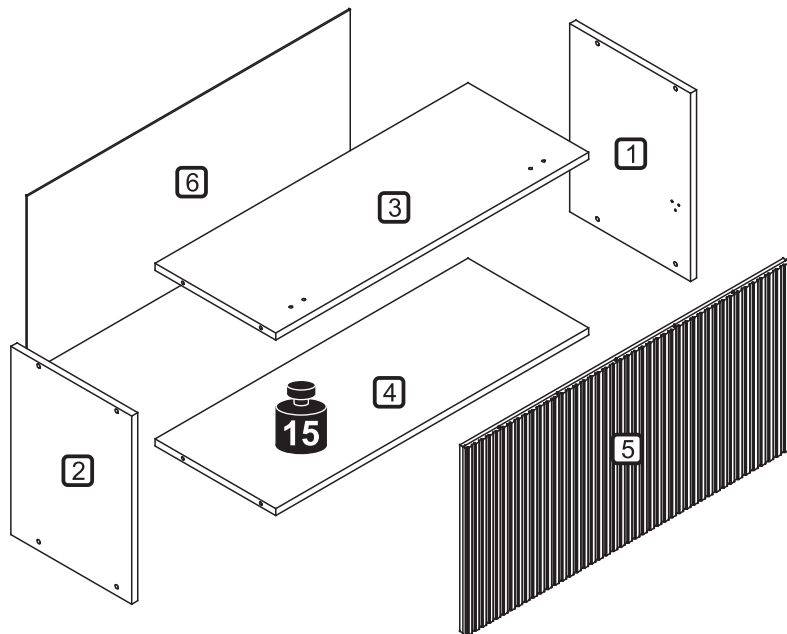
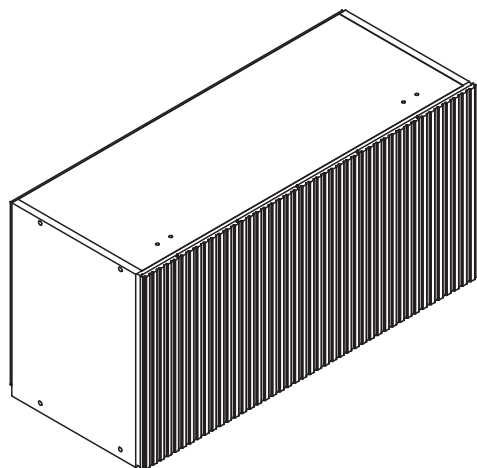


A marca da gestão florestal responsável

The mark of responsible forest management

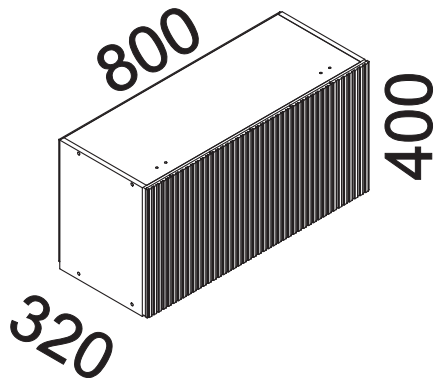
La marca de la gestión forestal responsable

FSC® C168299

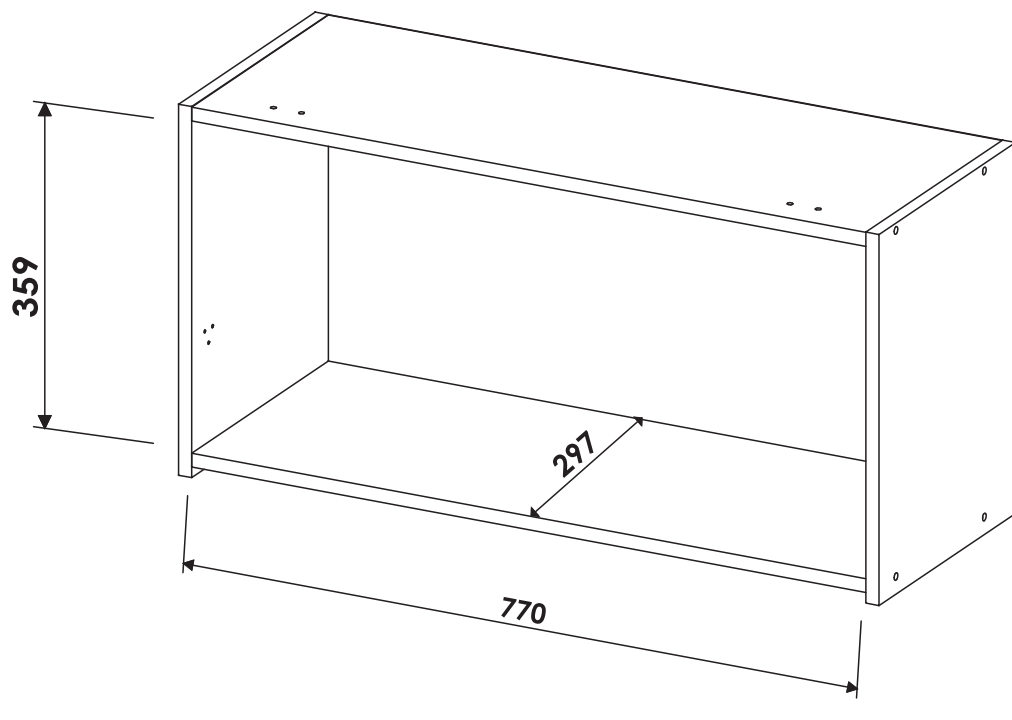


Peso máximo suportado  
Maximum weight supported  
Peso máximo suportado

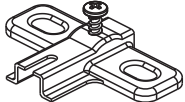
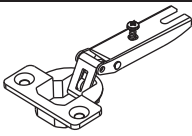


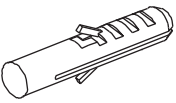

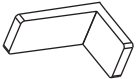

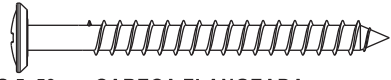

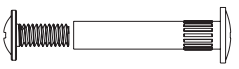

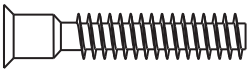
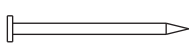

**DIMENSÕES MÁXIMAS DO PRODUTO MONTADO**  
MAXIMUM DIMENSIONS OF THE ASSEMBLED PRODUCT  
DIMENSIONES MÁXIMAS DEL PRODUCTO MONTADO



**DIMENSÕES DOS ESPAÇOS INTERNOS (MEDIDAS EM MILÍMETROS)**  
DIMENSIONS OF INTERNAL SPACES (MEASUREMENTS IN MILLIMETERS)  
DIMENSIONES DEL ESPACIO INTERNO (MEDIDAS EN MILÍMETROS)



CÓDIGO CODE CÓDIGO	CARVALHO/GREIGE CARVALHO/GREIGE CARVALHO/GREIGE	DESCRIÇÃO DESCRIPTION DESCRIPCIÓN	MAT. PRIMA RAW MATERIAL MATERIA PRIMA	QUANT QTY CANT	MEDIDAS MEASUREMENTS MEDICIONES		
1	403557	LATERAL DIREITA / RIDE SIDE / PUERTA DERECHA	MDF	1	401	297	15
2	403558	LATERAL ESQUERDA / LEFT SIDE / PUERTA IZQUIERDA	MDF	1	401	297	15
3	403559	TAMPO / TOP / TAPA	MDF	1	770	297	15
4	403503	BASE / BASE / BASE	MDF	1	770	297	15
5	403538	PORTA / DOOR / PUERTA	MDF	1	798	399	18
6	402853	FUNDO TRASEIRO / BACK PANEL / FONDO POSTERIOR	DURATREE	1	795	379	2.5

CÓDIGO/DESCRIÇÃO CODE/DESCRIPTION CÓDIGO/DESCRIPCIÓN	QUANTIDADE QUANTITY CANTIDAD	CÓDIGO/DESCRIÇÃO CODE/DESCRIPTION CÓDIGO/DESCRIPCIÓN	QUANTIDADE QUANTITY CANTIDAD
<b>A1</b> CALÇO PARA DOBRADIÇA 5mm 5 mm HINGE BASE PLATES CUÑA PARA BISAGRA DE 5 mm	 2	<b>A6</b> DOBRADIÇA RETA CANECO 35mm STRAIGHT OVERLAY HINGE 35 mm CAZOLETA DE BISAGRA RECTA DE 35 mm	 2
<b>A13</b> KIT PISTÃO A GÁS 80N - CÓDIGO 202592 KIT 80N GAS STRUT - CODE 202592 KIT PISTÓN A GAS 80N - CÓDIGO 202592	 1	<b>F1</b> BATENTE DE SILICONE 12mm 12mm SILICONE BUMPER TOPE DE SILICONA 12mm	 2
<b>F2</b> BUCHA DE PAREDE PLÁSTICA DE 8mm 8mm PLASTIC WALL ANCHOR TACOS DE PARED PLASTIC DE 8mm	 6	<b>F5</b> CANTONEIRA METÁLICA PARA FIXAÇÃO NA PAREDE 54x28x28mm 54x28x28mm METAL CORNER BRACE FOR SECURING TO WALL CANTONERA METÁLICA PARA FIJACIÓN EN LA PARED 54x28x28mm	 2
<b>F6</b> CAPA PLÁSTICA PARA CANTONEIRA 55X30X30mm 55X30X30mm PLASTIC COVER FOR CORNER BRACE TAPA DE PLÁSTICO PARA ÂNGULO 55X30X30mm	 2 NATURE NATURE NATURE	<b>F9</b> CHAVE ZETA 4mm 4mm S-SHAPED HEX KEY LLAVE ZETA 4mm	 1
<b>F22</b> PARAFUSO PHILIPS 5x50mm CABEÇA FLANGEADA PHILIPS SCREW 5x50 mm FLANG HEAD TORNILLO PHILIPS 5x50 mm CABEZA CON BRIDA	 2	<b>F23</b> PARAFUSO PHILIPS 4x14mm CABEÇA PANELA PHILIPS SCREW 4x14 mm PAN HEAD TORNILLO PHILIPS 4x14 mm CABEZA ALOMADA	 10
<b>F25</b> PARAFUSO UNIÃO 28mm 28mm CONNECTOR SCREW TORNILLO DE UNIÓN 28mm	 3	<b>F26</b> PARAFUSO UNIÃO 17mm 17mm CONNECTOR SCREW TORNILLO DE UNIÓN 17mm	 5
<b>F28</b> PARAFUSO ALLEN S_PONTA 7x40mm CABEÇA CHATA ALLEN SCREW WITOUH TIP 7x40 mm FLAT HEAD TORNILLO ALLEN SIN PUNTA 7x40 mm CABEZA PLANA	 8	<b>F29</b> PREGO 10X10 COM CABEÇA 10x10 NAIL WITH HEAD CLAVO CON CABEZA DE 10x10	 25
<b>F34</b> TAPA FURO ADESIVO 12mm 12mm ADHESIVE HOLE COVERS CUBRE ORIFICIOS ADHESIVO DE 12mm	 8 NATURE NATURE NATURE		

Ferramentas para montagem e instalação / Tools for assembly and installation / Herramientas de montaje e instalación  
Não fornecidas / Not Provided / No Provisto



PARAFUSADEIRA  
POWER SCREWDRIVER  
DESTORNILLADOR



FURADEIRA  
DRILL  
TALADRO



NÍVEL  
LEVEL  
NIVEL



TRENA  
TAPE MEASURE  
CINTA METRICA



MARTELO  
HAMMER  
MARTILLO



CHAVE PHILIPS E FENDA  
PHILLIPS SCREWDRIVER  
LLAVE PHILIPS



MONTAGEM  
ASSEMBLY  
MONTAJE

**PASSO 1**

**STEP 1**

**PASO 1**

1 - Posicione as cantoneiras F5 na borda traseira das peças 1 e 2, fixe-as com os parafusos F23 (4x14mm)

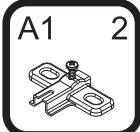
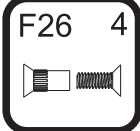
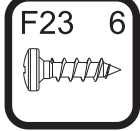
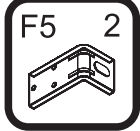
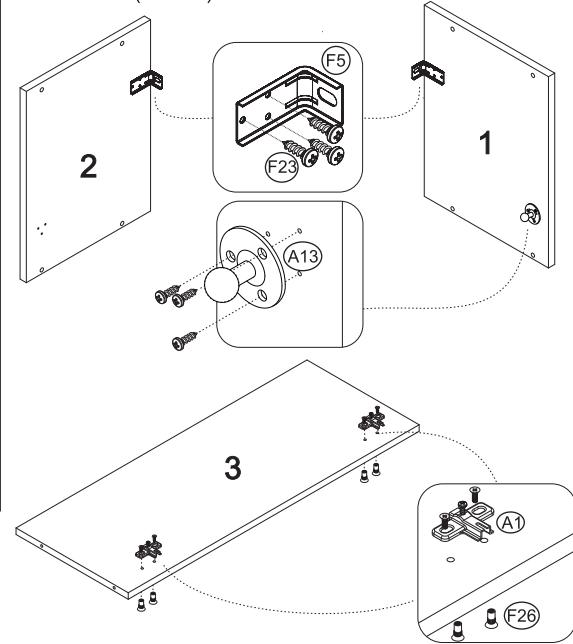
2 - Alinhe o suporte A13 do pistão na marcação da lateral e fixe-o com os parafusos do kit do pistão

3 - Fixar os calços A1 na peça 3 utilizando os parafusos de união F26 (17mm)

1 - Position corner braces F5 on the back edge of parts 1 and 2, secure them with screws F23 (4x14 mm)

2 - Align strut mount A13 with the marking on the side and secure it with the screws from the strut kit

3 - Secure base plates A1 on part 3 using connector screws F26 (17 mm)



**PASSO 4**

**STEP 4**

**PASO 4**

**FIXAÇÃO NA PAREDE (ALVENARIA)**

**ATENÇÃO:** Antes de fixar o armário na parede verifique se o local possui condições adequadas para suportar o produto.

1 - Posicione o armário na parede e alinhe-o utilizando um nível

2 - Fure a parede com a broca de 8mm através do furo da cantoneira

3 - Insira o conjunto de parafuso e bucha no furo e aperte até o final para travar

**SECURING TO WALL (MASONRY)**

**ATTENTION:** Before securing the cabinet to the wall, check whether the location has suitable conditions to support the product.

1 - Position the cabinet on the wall and align it using a level

2 - Drill wall with 8 mm bit through the hole in the corner brace

3 - Insert the screw and anchor assembly into the hole and tighten to the end in order to lock into place

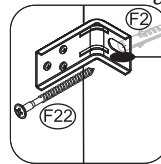
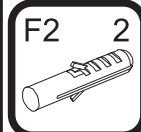
**FIJACIÓN EN LA PARED (MAMPOSTERÍA)**

**ATENCIÓN:** Antes de fijar el mueble a la pared, compruebe que la ubicación es adecuada y puede soportar el peso del producto.

1 - Coloque el armario en la pared y alínelo con un nivel

2 - Taladre la pared con la broca de 8 mm a través del orificio de la cantonera

3 - Inserte el conjunto de tornillo y taco en el orificio y apriétele hasta el



**FURAR AQUI / DRILL HERE / PERFORAR**

**OBS:** No final deste manual, verifique sugestões alternativas de instalação do produto em paredes que não sejam de alvenaria (gesso acartonado/drywall)

**NOTE:** At the end of this manual, see alternative suggestions for installing the product on non-masonry walls (plasterboard/drywall)

**OBS:** Al final de este manual, consulte las sugerencias alternativas para instalar el producto en paredes que no sean de mampostería (yeso acartonado/pared seca)

**PASSO 5**

**STEP 5**

**PASO 5**

1 - Fixar as dobradiças A6 na porta 5 com parafusos F23 (4x14mm)

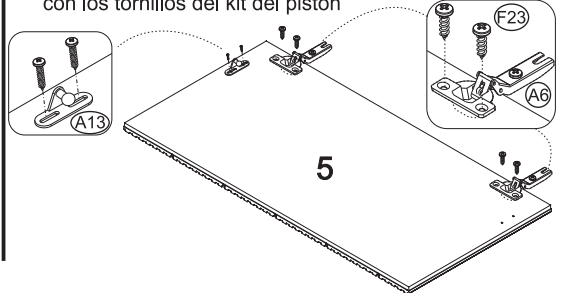
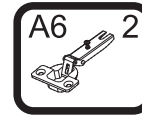
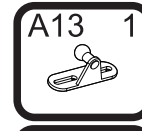
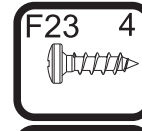
2 - Fixar o suporte do pistão A13 na marcação da porta 5 com os parafusos do kit pistão

1 - Secure hinges A6 to door 5 with screws F23 (4x14 mm)

2 - Secure strut mount A13 to the marking on door 5 with the screws from the strut kit

1 - Fije las bisagras A6 a la puerta 5 con tornillos F23 (4x14 mm)

2 - Fije el soporte del pistón A13 a la marca de la puerta 5 con los tornillos del kit del pistón



**PASSO 2**

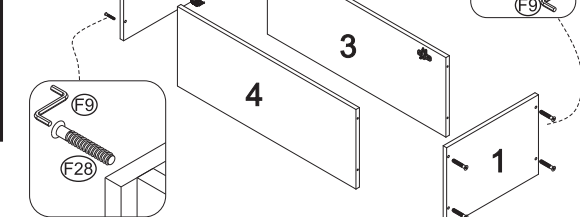
**STEP 2**

**PASO 2**

1 - Fixar as laterais 1 e 2 nas peças 3 e 4 com os parafusos F28 (7x40mm), utilizando a chave zeta F9

1 - Secure sides 1 and 2 to parts 3 and 4 with screws F28 (7x40 mm), using hex key F9

1 - Fije los laterales 1 y 2 a las piezas 3 y 4 con tornillos F28 (7 x 40 mm), utilizando la llave zeta F9



**PASSO 3**

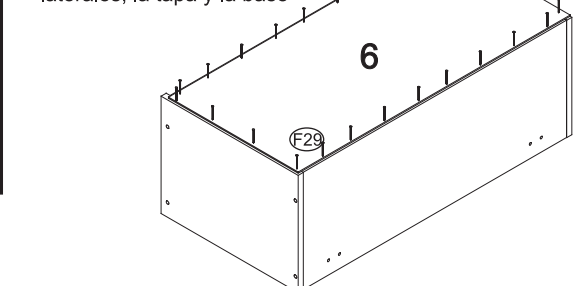
**STEP 3**

**PASO 3**

1 - Alinhar a peça 6 e fixá-la com pregos F29 (10x10) nas laterais, tampo e base

1 - Align part 6 and secure it with nails F29 (10x10) on sides, top and base

1 - Alinee la pieza 6 y fijela con clavos F29 (10x10) en los laterales, la tapa y la base



**PASSO 6**

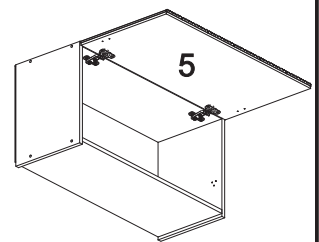
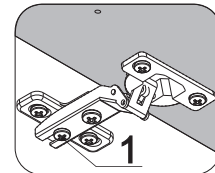
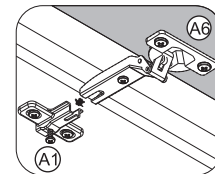
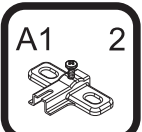
**STEP 6**

**PASO 6**

1 - Para montar a porta, encaixe a dobradiça I no calço J travando-a no parafuso indicado com o número 1 abaixo:

1 - To assemble the door, fit hinge I onto hinge base plate J, locking it onto the screw indicated with # 1 below:

1 - Para montar la puerta, encaje la bisagra I en la cuña J, bloqueándola en el tornillo indicado con el número 1 a continuación:



**PASSO 07 INSTRUÇÃO DE MONTAGEM DO PISTÃO**

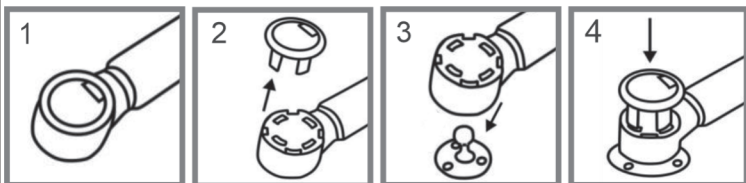
**STEP 07 STRUT ASSEMBLY INSTRUCTION**

**PASO 07 INSTRUCCIONES DE MONTAJE DEL PISTÓN**

- 1 - Em ambas extremidades do pistão há uma capa protetora
- 2 - Retire esta capa puxando-a para cima
- 3 - Em seguida, sem a capa, encaixe o conector no local indicado
- 4 - Recoloque a capa de proteção para travar o conector.

- 1 - At both ends of the strut there is a protective cover
- 2 - Remove this cover by pulling it upwards
- 3 - Then, without the cover, fit the connector in the indicated location
- 4 - Replace the protective cover to lock the connector.

- 1 - Hay una cubierta protectora en los extremos del pistón
- 2 - Retire esta tapa tirando de ella hacia arriba
- 3 - A continuación, sin la tapa, encaje el conector en el lugar indicado
- 4 - Vuelva a colocar la tapa protectora para bloquear el conector.



**Repita o procedimento para fixar a outra extremidade do pistão**

Repeat the procedure to secure the other end of the strut

Repita el procedimiento para fijar el otro extremo del pistón

**PASSO 08**

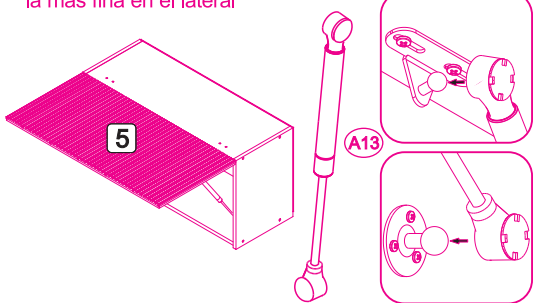
**STEP 08**

**PASO 08**

- 1 - Encaixe a haste do pistão A13 nos suportes que foram fixados na lateral 1 e na porta 5 nos passos anteriores.
- 2 - A parte mais grossa ficará apoiada na porta e a mais fina na lateral

- 1 - Fit strut rod A13 onto the mounts that were attached to side 1 and door 5 in the previous steps.
- 2 - The thickest portion of the strut will be attached to the door and the thinnest portion will be attached to the side

- 1 - Encaixe el vástago del pistón A13 en los soportes que se fijaron al lateral 1 y a la puerta 5 en los pasos anteriores.
- 2 - La parte más gruesa se apoyará en la puerta y la más fina en el lateral



**PASSO 10**

**STEP 10**

**PASO 10**

Para fazer o acabamento dos módulos siga os passos abaixo:

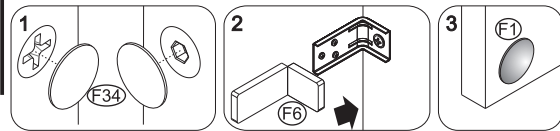
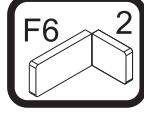
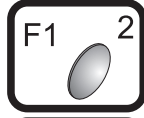
- 1 - Cole o tapa furo adesivo F34 (12mm) sobre todos os parafusos aparentes
- 2 - Encaixe a tampa plástica F6 sobre todas as cantoneiras metálicas
- 3 - Cole os batentes de silicone F1 nos cantos superiores da porta basculante e da frente de gaveta

To finish the modules, follow the steps below:

- 1 - Stick adhesive hole covers F34 (12 mm) over all visible screws
- 2 - Fit plastic cover F6 over all metal corner braces
- 3 - Stick silicone bumpers F1 to the upper corners of the pull-down door and drawer front

Para terminar el armado de los módulos, siga los pasos que se indican a continuación:

- 1 - Pegue el cubre orificio adhesivo F34 (12 mm) sobre todos los tornillos a la vista
- 2 - Coloque la cubierta de plástico F6 sobre todas las cantoneiras metálicas
- 3 - Pegue los toques F1 de silicona en las esquinas superiores de la puerta bascula y del frente del cajón



**ATENÇÃO:** Caro(a) cliente, na ferragem desse produto contém componentes para instalação do móvel em parede de alvenaria. Para fixação do armário em paredes de gesso acartonado/drywall, é necessário adquirir, em uma loja de material de construção, a ferragem específica para esses tipos de parede.

**ATTENTION:** Dear customer, the hardware of this product contains components for installing the unit on a masonry wall. To secure the cabinet to plasterboard/drywall walls, it is necessary to purchase specific hardware for these types of walls at a hardware store.

**ATENCIÓN:** Estimado cliente, los herrajes de este producto contienen componentes para instalar el mueble en un muro de mampostería. Para fijar el armario a las paredes de yeso acartonado/pared seca, tendrá que comprar los herrajes específicos para este tipo de paredes en una tienda de materiales de construcción

**OPÇÃO 1 - FIXAÇÃO GESSO/DRYWALL - BUCHA FLY**  
**OPTION 1 - SECURING ON PLASTERBOARD/DRYWALL - WINGED ANCHOR**  
**OPCIÓN 1 - FIJACIÓN EN YESO/PARED SECA - TACO CON ALAS**

- 1 - Fure a parede de acordo com o diâmetro da bucha
- 1 - Drill the wall according to the anchor diameter
- 1 - Taladre la pared en función

- 2 - Comprima as asas da bucha antes de introduzi-la
- 2 - Compress the wings of the anchor before inserting it
- 2 - Comprima las alas del taco antes de insertarlo

- 3 - Introduza a bucha no furo da parede
- 3 - Insert the anchor into the hole in the wall
- 3 - Inserte el taco en el agujero de la pared

- 4 - Posicione o armário com a cantoneira sobre a bucha e fixe-o com um parafuso
- 4 - Position the cabinet with the corner brace over the anchor and secure it with a screw
- 4 - Coloque el armario con la cantonera sobre el taco y fijela con un tornillo

Aperte o parafuso até a fixação estar segura  
 Tighten the screw until securely affixed  
 Apriete el tornillo hasta que la fijación quede firme

**PASSO 09**

**STEP 09**

**PASO 09**

Para regulagem das portas siga as instruções conforme números abaixo:

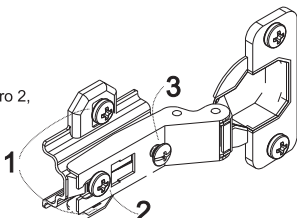
- 1 - Se precisar subir ou abaixar um pouco a porta desaperte um pouco os parafusos indicados com o número 1, reposicione e aperte novamente
- 2 - Se precisar empurrar a porta um pouco mais para dentro ou puxá-la para fora, desaperte um pouco o parafuso indicado com o nº 2, reposicione e aperte novamente
- 3 - Se precisar alinhar as portas um pouco mais para o centro ou em direção as laterais, utilize uma chave philips para girar o parafuso indicado com o nº 3 até posicionar a porta da forma desejada

To adjust the doors, follow the instructions according to the numbers below:

- 1 - If you need to raise or lower the door a little, loosen the screws indicated with # 1, reposition and tighten again
- 2 - If you need to push the door a little further in or pull it out, loosen the screw indicated by # 2 a little, reposition it and tighten it again
- 3 - If you need to align the doors a little more towards the center or towards the sides, use a Phillips screwdriver to turn the screw indicated by # 3 until you position the door as desired.

Para ajustar las puertas, siga las instrucciones de las figuras siguientes:

- 1 - Si necesita subir o bajar un poco la puerta, afloje los tornillos indicados con el número 1, vuelva a colocarlos y apriételes de nuevo
- 2 - Si necesita empujar la puerta un poco más hacia dentro o afuera, afloje un poco el tornillo indicado con el número 2, vuelva a colocarlo y apriétele de nuevo
- 3 - Si necesita alinear las puertas un poco más hacia el centro o hacia los lados, utilice un destornillador philips para girar el tornillo indicado con el número 3 hasta que la puerta quede colocada de la forma deseada



**ATENÇÃO:** Caro(a) cliente, na ferragem desse produto contém componentes para instalação do móvel em parede de alvenaria. Para fixação do armário em paredes de gesso acartonado/drywall, é necessário adquirir, em uma loja de material de construção, a ferragem específica para esses tipos de parede.

**ATTENTION:** Dear customer, the hardware of this product contains components for installing the unit on a masonry wall. To secure the cabinet to plasterboard/drywall walls, it is necessary to purchase specific hardware for these types of walls at a hardware store.

**ATENCIÓN:** Estimado cliente, los herrajes de este producto contienen componentes para instalar el mueble en un muro de mampostería. Para fijar el armario a las paredes de yeso acartonado/pared seca, tendrá que comprar los herrajes específicos para este tipo de paredes en una tienda de materiales de construcción

**OPÇÃO 2 - FIXAÇÃO GESSO/DRYWALL - BUCHA MU**  
**OPTION 2 - SECURING ON PLASTERBOARD/DRYWALL - M.U. ANCHOR**  
**OPCIÓN 2 - FIJACIÓN EN YESO/PARED SECA - TACO MU**

- 1 - Fure a parede de acordo com o diâmetro da bucha
- 1 - Drill the wall according to the diameter of the anchor
- 1 - Taladre la pared en función del diámetro del taco

- 2 - Introduza a bucha no furo da parede
- 2 - Insert the anchor into the hole in the wall
- 2 - Inserte el taco en el agujero de la pared

- 3 - Posicione o armário com a cantoneira sobre a bucha e fixe-o com um parafuso
- 3 - Position the cabinet with the corner brace over the anchor and secure it with a screw. Tighten the screw until securely affixed
- 3 - Coloque el armario con la cantonera sobre el taco y fijela con un tornillo. Apriete el tornillo hasta que la fijación quede firme