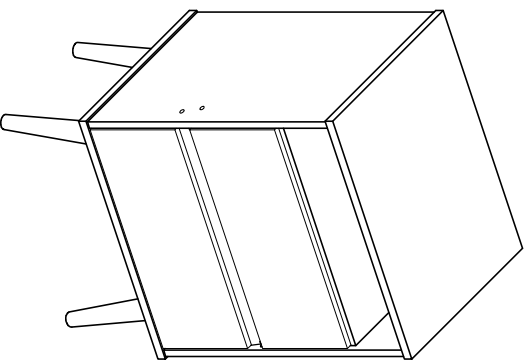


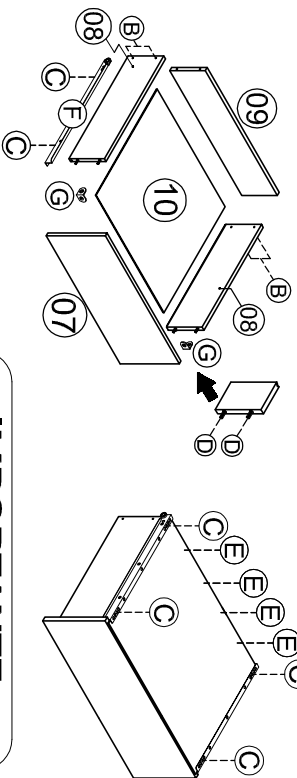
MANUAL DE MONTAGEM/ CRIADO LOTUS 2 GAVETAS

ATENÇÃO SR. MONTADOR: LEIA ATENTAMENTE ESTE MANUAL ANTES DE INICIAR A MONTAGEM. GUARDAR PARA EVENTUAIS CONSULTAS.

DIMENSÃO		
COMPR.	PROF.	ALTURA
450 MM	365 MM	710 MM

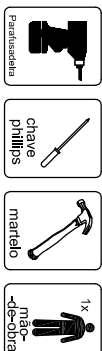


DETALHE DE GAVETAS

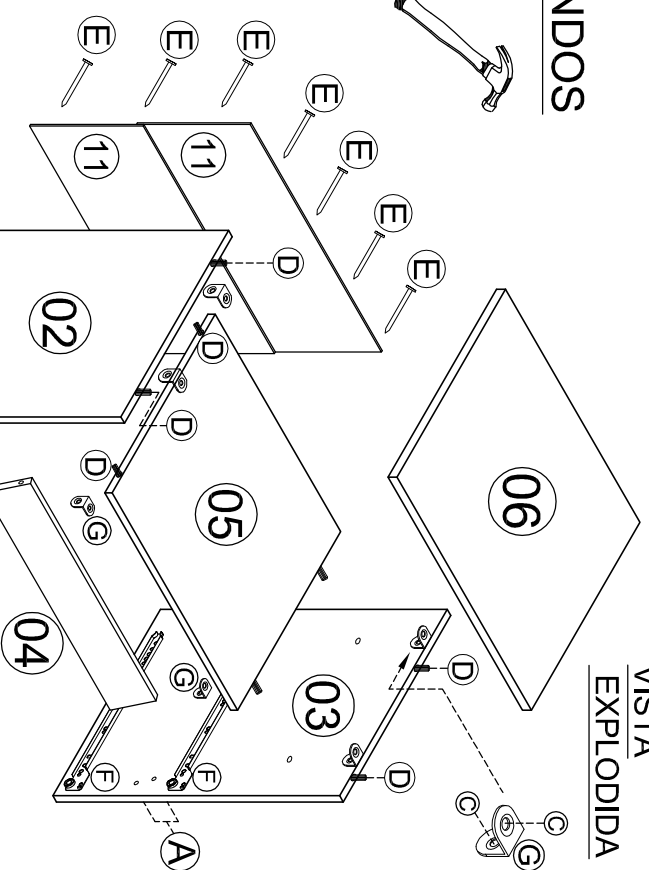


KIT ACESSÓRIOS		
CÓD.	QTD/DADE	DESCRIÇÃO
A	12	PARAFUSO 5,0 X 40
B	08	PARAFUSO 3,5 X 35
C	40	PARAFUSO 3,5 X 12 CH. PHS
D	16	CAVILHA 6 X 30
E	30	PREGO 10 X 10
F	02	PAR CORREDIÇA METÁLICA 300 MM
G	12	CANTONEIRA METÁLICA
H	04	PÉ TORNEADO 190 MM
I	04	SAPATA BOLINHA P/PÉ TORNEADO

IMPORTANTE:
Utilize as ferramentas corretamente, evitando o uso de materiais que possam causar danos ao produto.



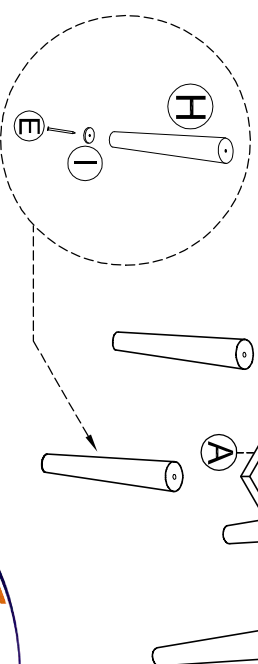
FUNDOS



VISTA EXPLODIDA

LEGENDA

Nº	DESCRIÇÃO	QTD/DE
01	BASE	01
02	LATERAL ESQUERDA	01
03	LATERAL DIREITA	01
04	TRAVESSA	01
05	PRATELEIRA FIXA	01
06	TAMPO SUPERIOR	01
07	FRENTE DE GAVETA	02
08	LATERAL GAVETA ESQ./DIR.	04
09	CONTRA FUNDO GAVETA	02
10	FUNDO DE GAVETA	02
11	FUNDO TRASEIRO	02



Rua São Paulo, n.º 1120
Centro - Jaci-SP - Cep. 15155-000
Fone: (17) 3283-9400 / Fax: (17) 3283-9407
e-mail: assistencia@jamovels.com.br

