

autorizado Lavorwash para efetuar a manutenção do mesmo, evitando assim risco de choque elétrico;

⚠ Se o cabo elétrico estiver danificado, deve ser substituído pelo fabricante ou agente autorizado, ou eletricitista autorizado a fim de evitar risco.

⚠ Nunca deixar o aparelho em funcionamento sem vigilância de uma pessoa responsável, principalmente caso tenha crianças ao lado.

⚠ Nunca aspirar ou utilizar o equipamento próximo de substâncias inflamáveis, explosivas ou tóxicas (gasolina, álcool, querosene, diluentes, acetona, cinzas, material em chamas ou em brasas).

⚠ Antes de esvaziar o recipiente de coleta, desligar o aparelho e tirar o plugue da tomada.

⚠ Antes de aspirar líquidos, verifique se a bóia funciona perfeitamente.

⚠ Não aspirar poeiras finas, como toner, gesso e cimento, podem entupir os poros do filtro ou ir para o motor, causando danos.

⚠ Utilizando extensão elétrica, tomar as devidas precauções para que a mesma esteja sempre sobre superfície seca e que a tomada e o plugue sejam a prova d'água, evitando assim o risco de choque elétrico.

⚠ Toda manutenção ou conserto deverá ser feito através dos postos de serviços autorizados, tendo a certeza que o aparelho será reparado através de pessoal qualificado (consultar Rede Nacional de Serviço Autorizado). Caso haja necessidade de substituição de peças, utilizar somente peças originais, evita danos ao produto e riscos a quem o manipula.

#### USE

(ver a fig. ①②③⑤)

- Verifique se o interruptor está colocado em (0) OFF e ligar o equipamento a uma tomada adequada.
- A máquina deve ser mantida numa base horizontal, segura e estável.
- Insira o filtro adequado para o uso.
- ⚠ Jamais operar sem antes haver montado os filtros.
- Use os acessórios adequados para utilização como necessária.
- Coloque o interruptor em (-) ON para ligar o aparelho.
- Quando a função terminar, coloque o interruptor em (0) OF e desligue o aparelho, sempre tirar a ficha da tomada de corrente.
- A utilização do aparelho com poeira particularmente fina (dimensão inferior a 0,3 µm) requer a adoção de filtros específicos fornecidos opcionalmente (Hepa).

#### CUIDADO E MANUTENÇÃO

(ver a fig. ④)

O aparelho não requer manutenção.

⚠ Desconectar o aparelho da rede elétrica antes de realizar qualquer intervenção de manutenção e limpeza.

- Limpe o exterior de aparelho com um pano seco.
- Mova o aparelho apenas segurando a alça.
- Manter o aparelho e acessórios em um local seco e seguro, fora do alcance das crianças.

#### Condições de Garantia - Linha Doméstica

Leia atentamente o manual de instruções;  
Mantenha sempre este certificado junto à nota fiscal/comprovante de aquisição do produto.  
Não permita que pessoas não autorizadas efetuem reparos na máquina. Caso o produto apresente falhas, procure um Posto de Serviço Autorizado através do site oficial da Lavorwash: [http://www.lavorwash.com.br/postos\\_autorizados.php](http://www.lavorwash.com.br/postos_autorizados.php) ou ligue 0800-770-2715

A garantia somente terá validade quando acompanhada da nota fiscal de aquisição do produto e número de série identificado no equipamento, pois é obrigatória a identificação do número de série do equipamento no ato da solicitação da garantia.

#### CERTIFICADO DE GARANTIA

A Lavorwash Brasil oferece ao aparelho constante na Nota Fiscal de Venda ao Consumidor Final, fornecida pelo revendedor o prazo de 01 (um) ano, já incluído o prazo de garantia: legal de 3 (três) meses e contratual 3 (três) meses.

Garantia Legal: A Lavorwash Brasil garante o aparelho contra qualquer defeito de fabricação ou de material que ocorrer no prazo de 90 (noventa) dias, mediante a lei nº 8.078/90 – Código de Defesa do Consumidor, que será da data de entrega do aparelho constante na Nota Fiscal de Venda ao Consumidor Final.

Garantia contratual será regida pelas seguintes condições:

01. Para fins desta garantia contratual o desgaste natural de: acessórios de série, anéis "o" (o'ring), gaxetas de água ou de óleo, anéis de apoio e distanciadores, válvulas de pressão, sucção e de recirculação, desvio de segurança (by-pass), vedações, bico de alta pressão, cabo elétrico e partes plásticas externas não serão considerados defeitos de fabricação;

02. O consumidor final deve obedecer rigorosamente às instruções contidas no manual fornecido pela Lavorwash, com relação ao armazenamento, colocação em uso, instalação, utilização adequadas, manutenção preventiva, condições ambientais e características elétricas do produto adquirido, conforme descrito no manual de instruções;

03. Todo e qualquer reparo deve ser executado pelo Posto Autorizado Lavorwash;

04. A garantia abrange a troca gratuita das peças que apresentarem defeito, além da mão-de-obra para execução do reparo e não causam nem uma prorrogação e sequer reinício de tempo de garantia. As partes e peças substituídas passam a ser de propriedade da Lavorwash. Este serviço será executado dentro dos prazos acima, mediante apresentação da cópia da 1ª via da Nota Fiscal;

05. A garantia não cobre os custos de remoção e transporte do aparelho para conserto;

06. Será excluído da garantia, o aparelho que não possuir a etiqueta o número de série da máquina, ou este estiver adulterado;

07. Não será coberta pela garantia a utilização de insumos não adequados à especificação técnica ou capacidade, conforme definido no manual de instruções, como por exemplo: utilizar água não tratada (lavadoras); utilizar qualquer tipo de produto químico (lavadoras e aspirador), danos causados por transporte; uso inadequado ou para fins diferentes daqueles especificados no manual; instalação inadequada, errada ou imprópria; instalação contrária às advertências mencionadas no manual de instalação, ou em tensão elétrica diferente da especificada; manuseio ou qualquer alteração das características originais do produto realizada por técnico, empresa ou qualquer outra pessoa não autorizada pela Lavorwash; violação, adulteração ou dano dos lacres existentes no aparelho; operações fora das especificações publicadas no manual de instruções; qualquer dano decorrente de acidente ou agente da natureza (raio, incêndio, descarga elétrica, enchente, etc.); defeitos e danos decorrentes da utilização de componentes não compatíveis com o produto; instalação do equipamento em ambiente físico ou operacional inadequado, que ocasione sobre-aquecimento, ou contato de equipamento com agentes químicos agressivos.

O equipamento foi desenvolvido para uso restrito naquele descrito no manual de instruções e não para atender propósitos específicos do consumidor.

As garantias acima especificadas são limitadas às peças e produtos, não incluindo qualquer espécie de dano decorrente do uso dos equipamentos, e isenta-se de qualquer responsabilidade por eventuais danos materiais e/ou pessoais.

Obs.: A Lavorwash Brasil reserva-se ao direito de alterar os produtos sem prévio aviso, devido as constantes inovações e desenvolvimento tecnológicos.

# LAVOR

Lavorwash Brasil Industrial e Comercial Ltda.

Rodovia Anhanguera, km 307 + 950 mts

Cond. CBP - Galpão

Ribeirão Preto - SP - Brasil

Tel.: + 55 16 3075 - 8900

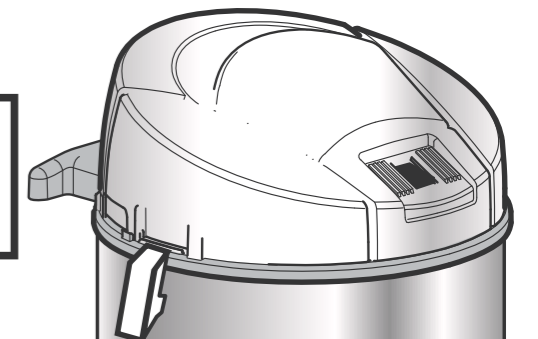
[www.lavorwash.com.br](http://www.lavorwash.com.br)

S.A.L. - 0800-770-2715



Imagens meramente ilustrativas

ATENÇÃO: Ler atentamente as instruções antes da utilização.



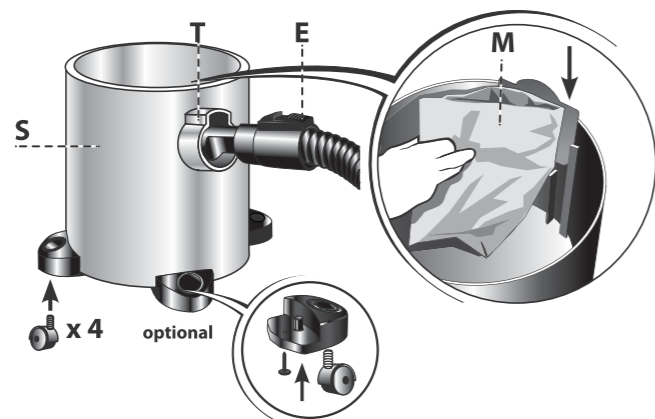
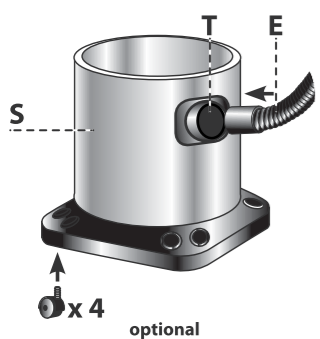
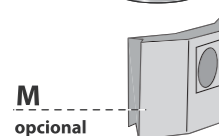
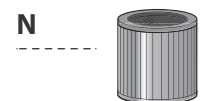
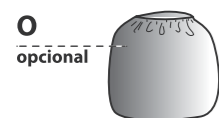
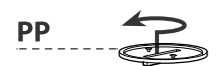
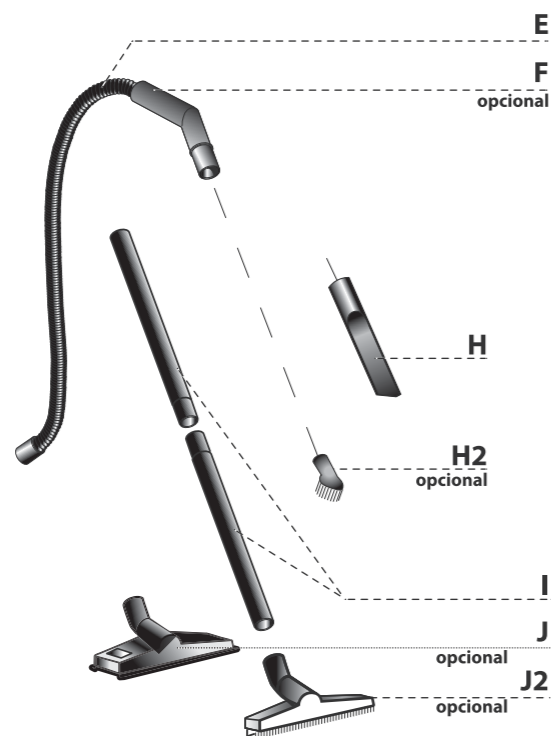
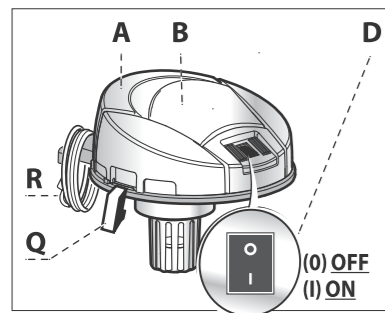
# MANUAL DE INSTRUÇÕES

## ASPIRADOR DE PÓ E LÍQUIDO

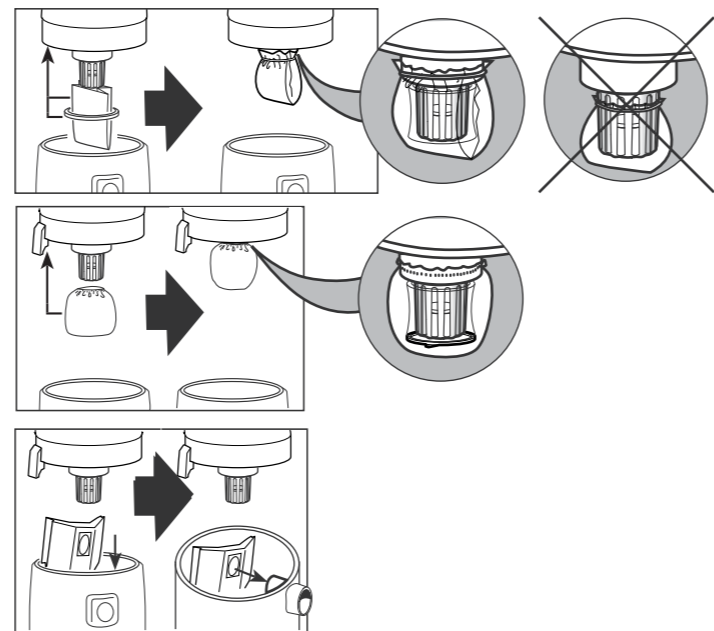
# TRENTA

# KRONOS 23

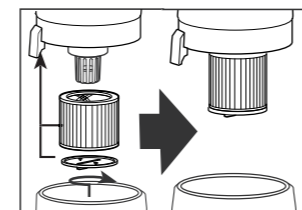
# LAVOR



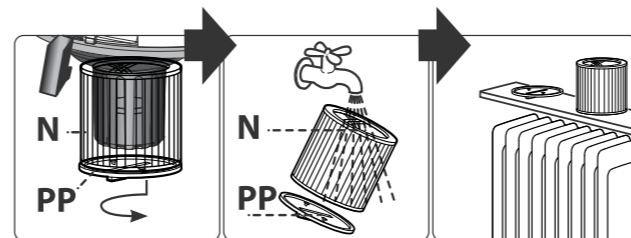
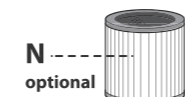
### ASPIRAÇÃO DE POEIRAS



### ASPIRAÇÃO DE LÍQUIDOS



### FILTRO LAVÁVEL



### DESCRIÇÃO E MONTAGEM (ver a fig. ①)

Opcional\*

- A Bloco do motor
- B Alça para transporte
- D Interruptor geral
- E Mangueira flexível
- F Empunhadura
- H Bocal fresta
- H2 Escova redonda
- I Tubo
- J Escova combinada

(pisos/acessórios para tapetes)\*

- J2 Escova combinada (para líquidos/poeiras)\*
- N Filtro (cartucho) - opcional\*
- M Saco de papel para ligar directamente à entrada de aspiração - opcional\*
- Q Fechos para fixação do bloco do motor ao tanque
- PP Disco de sustentação do filtro
- R Cabo eléctrico com ficha
- S Tanque
- T Entrada de aspiração no tanque

### > UTILIZAÇÃO PREVISTA

- Este aparelho também é apto para o uso comercial, por exemplo, nos hotéis, nas escolas, nos hospitais, nas fábricas, nas lojas, nos escritórios e nas casas residenciais.
- O aparelho foi desenhado para sua aplicação como aspirador de pó e de líquido.
- A inobservância às condições anteriormente mencionadas acarreta no decaimento da garantia.

### > SÍMBOLOS

**ATENÇÃO!** Informação importante a ser tida em consideração por motivos de segurança.

**IMPORTANTE**

**OPCIONAL: SE PRESENTE**

**Duplo isolamento (SE PRESENTE):** é uma proteção suplementar de isolamento eléctrico.

### SEGURANÇA ADEVERTÊNCIAS GERAIS

- ⚠ Os componentes de embalagem (como os sacos descartáveis) são potencialmente perigosos. Não devem estar ao alcance de crianças, pessoas que não tenham consciência dos seus atos e animais.
- ⚠ O equipamento deve ser usado somente para a finalidade que especificamente foi projetado. Outra utilização será considerada imprópria, conseqüentemente, perigosa. O fabricante não se responsabiliza por nenhum dano causado pelo uso impróprio, incorreto e

irracional.

⚠ O produto não deve ser usado por crianças ou pessoas com capacidades físicas, sensoriais ou mentais reduzidas ou que não disponham de adequada experiência e conhecimento, ou enquanto não tiverem sido adequadamente treinadas ou instruídas.

⚠ Antes de sua utilização, o aparelho deverá ser montado corretamente.

⚠ Quando o aparelho estiver em funcionamento, o acessório de aspiração deverá estar afastado de partes delicadas do corpo, tais como: olhos, boca, ouvido, etc.

⚠ Verifique se a tensão da rede eléctrica é a mesma da etiqueta do produto antes de ligá-lo.

⚠ Desligue o aspirador da tomada sempre que fizer limpeza ou manutenção;

⚠ Não mergulhe o equipamento em água para limpeza.

⚠ No caso de tombar, é recomendável levantar a máquina antes de desligar.

⚠ Não utilizar solventes ou detergentes agressivos.

⚠ Não utilizar o aparelho para aspirar água de recipientes tais como: pias, lavatórios, banheiras, etc.

⚠ Desligar imediatamente o aparelho em caso de vazamento de líquido ou espuma.

⚠ Nunca puxe, arraste ou levante o aparelho pelo cabo eléctrico.

⚠ Nunca desligue o produto da tomada puxando o cabo eléctrico. Use o plugue.

⚠ Nunca pegar o plugue da tomada com as mãos molhadas e os pés descalços.

⚠ Verificar regularmente o estado de conservação do cabo eléctrico, plugue e outras partes do aparelho. Existindo componentes danificados, não utilizar o aparelho, não tente consertá-lo, dirija-se ao serviço