

△ No caso de tombar, é recomendável levantar o equipamento antes de desligar.

△ Não utilizar solventes ou detergentes agressivos.

△ Não utilizar o aparelho para aspirar água de recipientes tais como: pias, lavatórios, banheiras, etc.

△ Desligar imediatamente o aparelho em caso de vazamento de líquido ou espuma.

△ Nunca puxe, arraste ou levante o aparelho pelo cabo elétrico.

△ Nunca desligue o produto da tomada puxando o cabo elétrico. Use o plugue.

△ Nunca pegar o plugue da tomada com as mãos molhadas e os pés descalços.

△ Verificar regularmente o estado de conservação do cabo elétrico, plugue e outras partes do aparelho. Existindo componentes danificados, não utilizar o aparelho, não tente consertá-lo, dirija-se ao serviço autorizado do fabricante para efetuar a manutenção do mesmo, evitando assim risco de choque elétrico.

△ Se o cabo elétrico estiver danificado, deve ser substituído pelo fabricante ou agente autorizado, ou eletricitista autorizado a fim de evitar risco.

△ Nunca deixar o aparelho em funcionamento sem vigilância de uma pessoa responsável, principalmente caso tenha crianças ao lado.

△ Nunca aspirar ou utilizar o equipamento próximo de substâncias inflamáveis, explosivas ou tóxicas (gasolina, álcool, querosene, diluentes, acetona, cinzas material em chamas ou em brasas).

△ Antes de esvaziar o tanque, desligar o aparelho e tirar o plugue da tomada.

△ Antes de aspirar líquidos, verifique se a boia funciona perfeitamente.

△ Não aspirar finas, como toner, gesso e cimento, podem entupir os poros do filtro ou ir para o motor, causando danos.

△ Utilizando extensão elétrica, tomar as devidas precauções para que a mesma esteja sempre sobre superfície seca e que a tomada e o plugue sejam a prova d'água, evitando assim o risco de choque elétrico.

Toda manutenção ou conserto deverá ser feito através dos postos autorizados, tendo a certeza que o aparelho será reparado através de pessoal qualificado (consultar Rede Nacional de Serviço Autorizado). Caso haja necessidade de substituição de peças, utilizar somente peças originais, evita danos ao produto e riscos a quem o manipula.

## USE

(ver fig. ①, ③, ④, ⑤, ⑥, ⑦)

Verifique se o interruptor esteja na posição O (OFF) e conecte o equipamento a uma tomada adequada.

☞ O equipamento deve ser mantido numa base horizontal, segura e estável.

## PARA ASPIRAÇÃO DE PÓ

(ver fig. ④)

1 Coloque o disco sustentação do filtro girando no sentido horário (pos. I).

2 Insira o filtro de poeira.

☞ Encaixar o filtro próximo ao bloco do motor.

△ Jamais operar sem antes haver montado o filtro.

3 Encaixar o bloco do motor ao tanque, pressionar para baixo até acoplamento completo.

4 Conectar a mangueira flexível no bocal de aspiração no tanque (pos. G).

5 Encaixar o acessório adequado para aspiração a ser realizada.

6 Ligue o equipamento pressionando o interruptor I (ON), (fig. ①).

## PARA ASPIRAR LÍQUIDO

(ver fig. ⑤)

1 Retirar o filtro de poeira (pos. K);

2 Colocar o filtro de espuma no corpo da bola (pos. J).

3 Coloque o disco de sustentação do filtro girando no sentido horário (pos. I).

4 Encaixar o bloco do motor ao tanque, pressionando para baixo, até acoplamento completo.

5 Conectar a mangueira flexível no bocal de aspiração no tanque (pos. G).

☞ Nunca puxe a mangueira para desconectar do bocal de encaixe.

6 Encaixe o acessório adequado para aspiração a ser realizada.

7 Ligue o aparelho, pressionando o interruptor para posição I (ON) (fig. ①).

☞ Quando o tanque encher, a bola irá subir e o aparelho irá deixar de aspirar, mas continuará funcionando provocando o aumento da rotação da turbina do motor. Imediatamente desligue o aparelho e esvazie o tanque.

☞ Após o uso na aspiração de líquidos retire o filtro para água, lave-o e deixar secar.

## UTILIZANDO A FUNÇÃO SOPRO

(ver fig. ⑥)

Conecte a mangueira na abertura e direcione a outra extremidade para o local onde deseja ocorra o sopro. Note que o procedimento é semelhante a tarefa de aspirar, porém soprando.

☞ Quando utilizar a função sopro, nunca direcione a mangueira para qualquer parte do seu corpo ou de outras pessoas.

☞ Partículas no interior do tanque ou da mangueira podem ser arremessadas com muita velocidade causando acidentes.

## Condições de Garantia - Linha Doméstica

Leia Atentamente o manual de instruções; Mantenha sempre este certificado junto à Nota fiscal/comprovante de aquisição do Produto. Não permita que pessoas não Autorizadas efetuem reparos na máquina. Caso o produto apresente falhas, procure Um Posto de Serviço Autorizado através do Site oficial da Lavorwash: [http://www.lavorwash.com.br/postos\\_autorizados.php](http://www.lavorwash.com.br/postos_autorizados.php) ou ligue 0800-770-2715.

A garantia somente terá validade quando Acompanhada da nota fiscal de aquisição do Produto e número de série identificado no Equipamento, pois é obrigatória a identificação do número de série do equipamento No ato da solicitação da garantia.

## CERTIFICADO DE GARANTIA

A Lavorwash Brasil oferece ao aparelho constante na Nota Fiscal de Venda ao Consumidor Final, fornecida pelo revendedor o prazo de 01 (um) ano, já incluído o prazo de garantia: legal de 3 (três) meses. Garantia Legal: A Lavorwash Brasil garante o aparelho contra qualquer defeito de fabricação ou de material que ocorrer no prazo de 90 (noventa) dias, mediante a lei nº 8.078/90 – Código de Defesa do Consumidor, que será da data de entrega do aparelho constante na Nota Fiscal de Venda ao Consumidor Final. Garantia contratual será regida pelas seguintes condições:

01. Para fins deste garantia contratual o desgaste natural de: acessórios de série, anéis O (o'ring), gaxetas de água ou de óleo, anéis de apoio e distanciadores, válvulas de pressão, sucção e de recirculação, desvio de segurança (by-pass), vedações, bico de alta pressão, cabo elétrico e partes plásticas externas não serão considerados defeitos de fabricação;

02. O consumidor final deve obedecer rigorosamente às instruções contidas no manual fornecido pela Lavorwash, com relação ao armazenamento, colocação em uso, instalação, utilização adequadas, manutenção preventiva, condições ambientais e características elétricas do produto adquirido, conforme descrito no manual de instruções;

## Lavorwash Brasil Industrial e Comercial Ltda.

Rodovia Anhanguera, km 307 + 950 mts  
Cond. CBP - Galpão 7 CEP 14093-500  
Ribeirão Preto - SP - Brasil  
Tel.: + 55 16 3075-8900  
[www.lavorwash.com.br](http://www.lavorwash.com.br)

S.A.L. - 0800-770-2715

03. Todo e qualquer reparo deve ser executado pelo Posto Autorizado Lavorwash;

04. A garantia abrange a troca gratuita das peças que apresentarem defeito, além da mão-de-obra para execução do reparo e não causam nem uma prorrogação e sequer reinício de tempo de garantia. As partes e peças substituídas passam a ser propriedade da Lavorwash. Este serviço será executado dentro dos prazos acima, mediante apresentação da cópia da 1ª via da Nota Fiscal;

05. A garantia não cobre os custos de remoção e transporte do aparelho para conserto;

06. Será excluído da garantia, o aparelho que não possuir a etiqueta o número de série da máquina, ou este estiver adulterado;

07. Não será coberta pela garantia a utilização de insumos não adequados à especificação técnica ou capacidade, conforme definido no manual de instruções, como por exemplo: utilizar água não tratada (lavadoras); utilizar qualquer tipo de produto químico (lavadoras e aspirador), danos causados por transporte; uso inadequado ou para fins diferentes daqueles especificados no manual; instalação inadequada, errada ou imprópria; instalação contrária às advertências mencionadas no manual de instalação, ou em tensão elétrica diferente da especificada; manuseio ou qualquer alteração das características originais do produto violação, adulteração ou dano dos lacres existentes no aparelho; operações fora das especificações publicadas no manual de instruções; qualquer dano decorrente de acidente ou agente da natureza (raio, incêndio, descarga elétrica, enchente, etc.); defeitos e danos decorrentes da utilização de componentes não compatíveis com o produto; instalação do equipamento em ambiente físico ou operacional inadequado, que ocasione sobre-aquecimento, ou contato de equipamento com agentes químicos agressivos.

O equipamento foi desenvolvido para uso restrito naquele descrito no manual de instruções e não para atender propósitos específicos do consumidor.

As garantias acima especificadas são limitadas às peças e produtos, não incluindo qualquer espécie de dano decorrente do uso dos equipamentos, e isenta-se de qualquer responsabilidade por eventuais danos materiais e/ou pessoais.

B7-200-0051  
Revisão: 01 Data: 20/03/2018

ATENÇÃO: Ler atentamente as instruções antes da utilização.



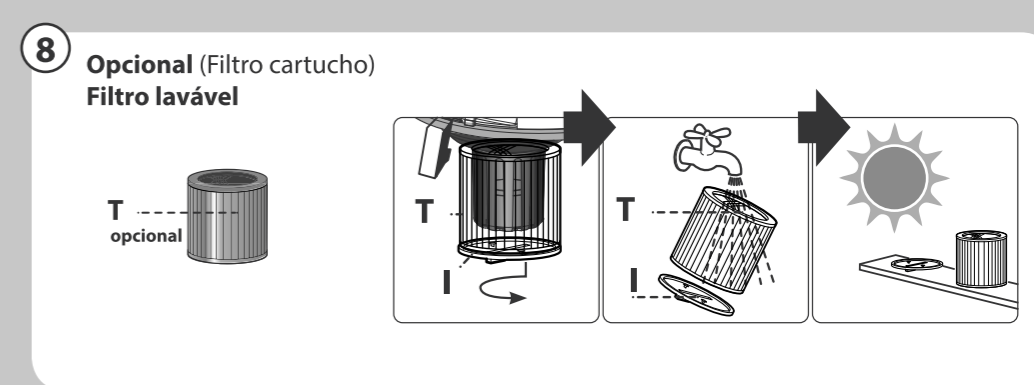
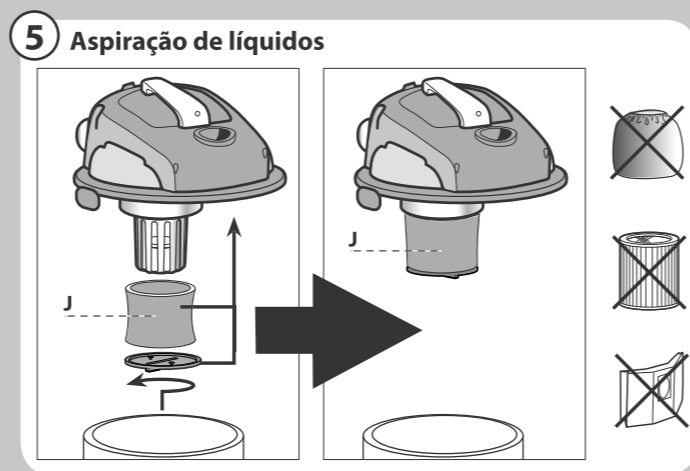
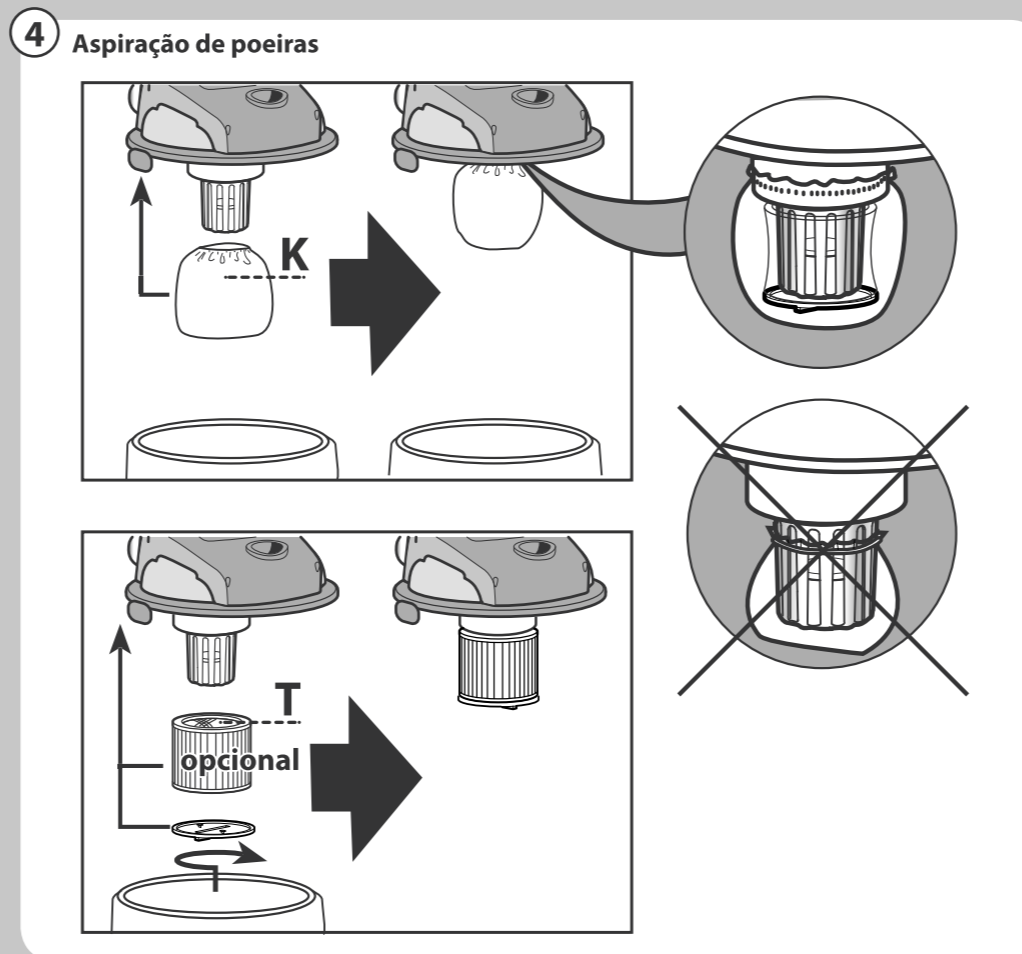
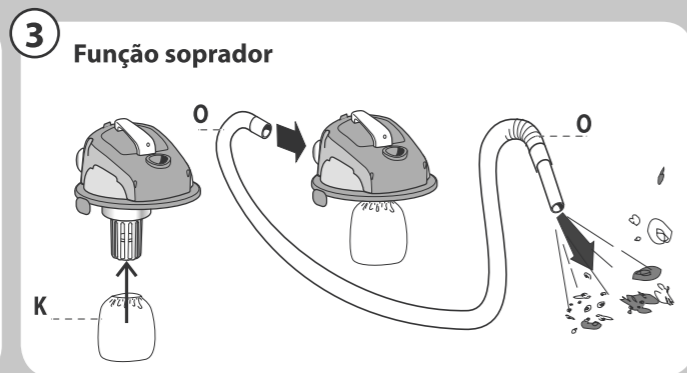
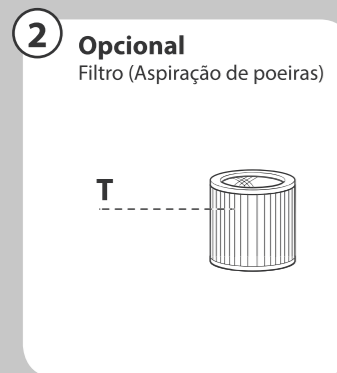
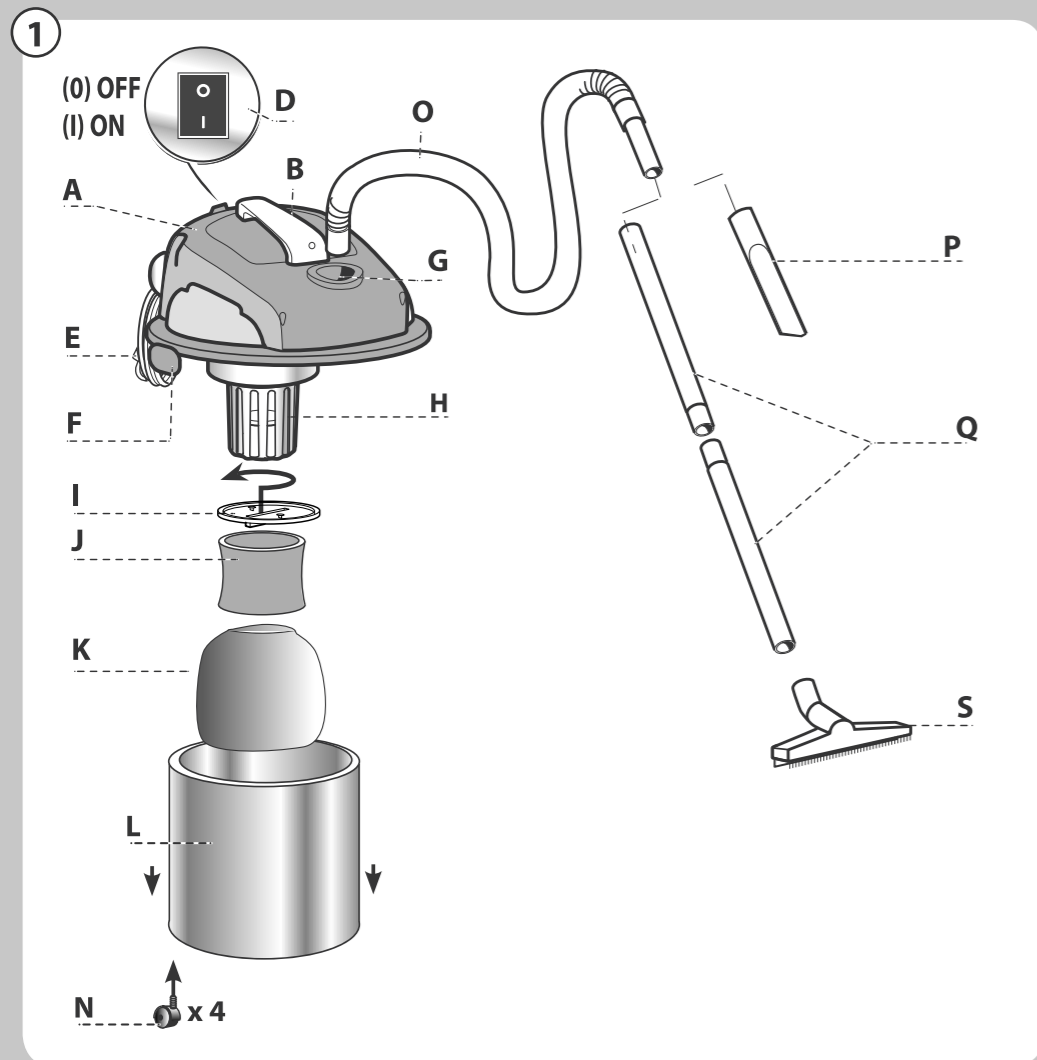
LAVORWASH

# MANUAL DE INSTRUÇÕES

## ASPIRADOR DE PÓ E LÍQUIDO

**PowerDuo** **NEW**  
Aspirador de Pó e Líquido





**DESCRIÇÃO E MONTAGEM (ver a fig. 1 e 3)**

- A Bloco do motor
- B Alça de transporte
- D Interruptor geral I (ON)/ O (OFF)
- E Cabo elétrico com plug
- F Fechos para fixação do bloco do motor ao tanque
- G Entrada de aspiração no tanque
- H Boia
- I Disco de sustentação do filtro

**ACESSÓRIOS DE SÉRIE**

- J Filtro de água (aspiração de líquidos)
- K Filtro (aspiração de poeiras)
- L Tanque
- N Rodizio
- O Mangueira flexível
- Q Tubo
- S Escova combinada (para líquidos / poeiras)
- T OPCIONAL: Filtro cartucho

**UTILIZAÇÃO PREVISTA**

- Este equipamento foi desenvolvido para aspiração de sujidade seca e líquida. Somente deverá ser utilizado para uso doméstico. Não é recomendado o uso para aplicações profissionais.
- O aparelho foi desenhado para sua aplicação como aspirador de pó e de líquido.
- A inobservância às condições anteriormente mencionadas acarreta no decaimento da garantia.

**SÍMBOLOS**

- ⚠ **ATENÇÃO:** Informação importante a ser tida em consideração por motivos de segurança.
- ❗ **IMPORTANTE**
- 📦 **OPCIONAL**
- 🔌 **DUPLA ISOLAMENTO:** é uma proteção suplementar de isolamento elétrico.

**SEGURANÇA  
ADVERTÊNCIAS GERAIS**

- ⚠ Os componentes de embalagem (como os sacos plásticos) são potencialmente perigosos. Não devem

- estar ao alcance de crianças ou outras pessoas e animais que não tenham consciência dos seus atos.
- ⚠ O equipamento deve ser usado somente para finalidade que especificamente foi projetado. Outra utilização será considerada imprópria, conseqüentemente, perigosa. O fabricante não se responsabiliza por nenhum dano causado pelo uso impróprio e irracional.
- ⚠ O produto não deve ser usado por crianças ou pessoas com capacidades físicas, sensoriais ou mentais reduzidas ou que não disponham de adequada experiência e conhecimento, ou enquanto não tiverem sido adequadamente treinadas ou instruídas.
- ⚠ Antes de sua utilização, o aparelho deverá ser montado corretamente.
- ⚠ Quando o aparelho estiver em funcionamento, o acessório de aspiração deverá estar afastado de partes delicadas do corpo, tais como: olhos, boca, ouvido, etc.
- ⚠ Verifique se a tensão da rede elétrica é a mesma da etiqueta do produto antes de ligá-lo.
- ⚠ Desligue o aspirador da tomada antes de realizar qualquer intervenção de manutenção e limpeza.
- ⚠ Não mergulhe o equipamento em água para limpeza.