

PRODUTO CONCLUÍDO
PRODUCTO TERMINADO
FINISHED PRODUCT

ITM/D343-
REV. 000



HENN

Ind. e Com. de Móveis Henn
Mondai - SC - Brasil

+55 49 3674.3500

@moveishenn
www.henn.com.br

ITM/D343-

INSTRUÇÕES DE
MONTAGEM

INSTRUCCIONES DE MONTAJE
ASSEMBLY INSTRUCTIONS

ROUPEIRO SINTRA 02 PORTAS DESLIZANTES 04 GAVETAS |
ARMARIO SINTRA CON 02 PUERTAS CORREDERAS Y 04 CAJONES | SINTRA WARDROBE WITH
02 SLIDING DOORS AND 04 DRAWERS

D343-220 Cinamomo/Avelã

D343-221 Cinamomo/Off White



AVISO

Para limpeza de seu móvel, use uma flanela seca ou umedecida, e não utilize produtos químicos que possam danificar seu produto.

SISTEMA DE MONTAGEM

O sistema de montagem dos produtos, funciona de acordo com a ordem crescente dos números indicados no desenho. Ex: 01, 02, 03, 04... até a conclusão da montagem.

ASSISTÊNCIA TÉCNICA

Para solicitação de Assistência Técnica você consumidor deverá entrar em contato com o Lojista o qual você realizou a compra deste produto e solicitar a assistência técnica das peças avariadas. A garantia abrange todas as peças, partes e componentes que eventualmente venham apresentar defeito de fabricação no prazo de 03 (três) meses, contando a partir da entrega do produto ao consumidor, mediante nota fiscal de compra. Se houver qualquer alteração na estrutura do produto ou ocorrer defeito por negligência do montador/consumidor em relação a instrução de montagem e manuseio, não será fornecido assistência técnica gratuita.

ADVERTENCIA

Para limpieza de su móbil, use una flanela seca o húmeda, y no utilice productos químicos que puedan dañar su producto.

SISTEMA DE MONTAJE

El sistema de montaje de los productos funciona de acuerdo con el orden creciente de los números indicados en el dibujo. Ej.: 01, 02, 03, 04... hasta la conclusión del montaje.

ASISTENCIA TÉCNICA

Para solicitar Asistencia Técnica, el consumidor debe comunicarse con el Comercio que usted realizó la compra de este producto y solicita asistencia técnica para las partes dañadas. La garantía cubre todas las partes, piezas y componentes que eventualmente puedan presentar defecto de fabricación en el plazo de 03 (tres) meses, contados a partir de la entrega del producto al consumidor, mediante factura de compra. Si se produce algún cambio en la estructura del producto o se produce un defecto por negligencia del montador/consumidor en relación con las instrucciones de montaje y manipulación, no se prestará asistencia técnica gratuita.

NOTICE

To clean your furniture, use a dry or wet cloth, and do not use chemicals that may damage your product.

ASSEMBLY SYSTEM





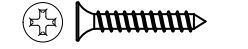



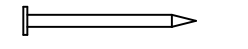






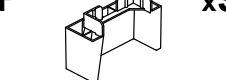









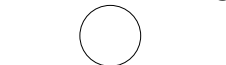
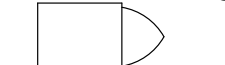

The products' assembly system works according to the increasing order of the indicated numbers. For example: 01, 02, 03, 04 ... to the end of the assembly.

TECHNICAL ASSISTANCE

To request Technical Assistance, the consumer must contact the retailer from whom you purchased this product and request technical assistance for the damaged parts. The warranty covers all parts, parts and components that may eventually present a manufacturing defect within a period of 03 (three) months, counting from the delivery of the product to the consumer, by means of a purchase invoice. If there is any change in the structure of the product or defect occurs due to negligence of the assembler/consumer in relation to the assembly and handling instruction, free technical assistance will not be provided.

ACESSÓRIOS | ACCESORIOS | ACCESSORIES



ITM/D343-

A x8  Parafuso 4,5x50mm CHT.	B x28  Parafuso 3,5x40mm CHT.	C x8  Parafuso 4,0x35mm CHT.	D x6  Parafuso 3,5x30mm FLA.
E x36  Parafuso 3,5x22mm CHT.	F x219  Parafuso 3,5x12mm CHT.	G x106  Cavilha Plástica 5x25mm	H x16  Prego 12x12mm Anelado
I x190  Prego 10x10mm	J x58  Fixador de Fundo	K x31  Cantoneira Plástica 20x20mm	L x8  Porca Cilíndrica
M x4  Suporte Cabideiro Oblongo	N x13  Conector de Montagem	O x26  Suporte Metal	P x9  Pé "U" 50x40x100mm
Q x4 Pares  Corrediça Telescópica 300x30mm	R x2  Puxador Plástico Goiano 321,5mm	S x1 Kit  Kit Roldana JP240R (2Portas)	T x2  Trilho Inferior Alumínio 2263mm
U x2  Trilho Superior PVC 2263mm	V x3  Perfil "H" 1758mm	W x1  Cabideiro Alumínio Oblongo Estriado 1118mm	X x1  Cabideiro Alumínio Oblongo Estriado 549mm
Y x2  Sachê de Cola	Z x28  Adesivo Tapa Parafuso 10mm	AA x3  Giz de Correção	AB x1  Etiqueta Resinada Henn

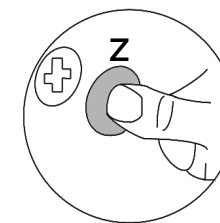
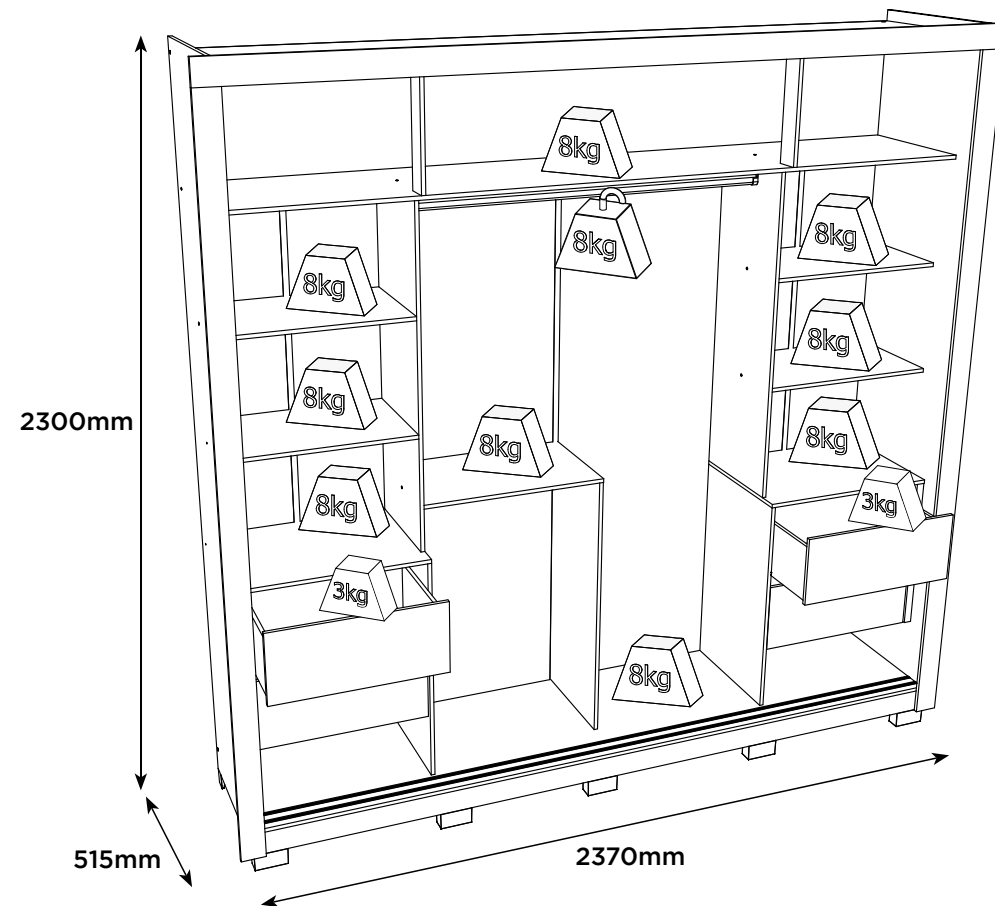
MONTAGEM 8 | MONTAJE 8 | ASSEMBLY 8

ITM/D343-

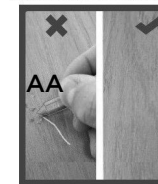
ACESSÓRIOS REQUERIDOS

Z		28
AA		03
AB	HENN	01

Pesos máximos recomendados com carga distribuída
Peso máximo recomendado con la carga distribuida
Recommended maximum weight with distributed load.



PERFECT CORRECTION
CORRECCIÓN PERFECTA





O978-64 - Kit Espelho 930x500x3 com 2 unidades

Esse Kit Espelho é opcional e é vendido separadamente.

Este juego de espejos es opcional y se vende por separado.

This Mirror Kit is optional and sold separately.

Fixar o Espelho com a Bucha e o Parafuso, que acompanha o kit.

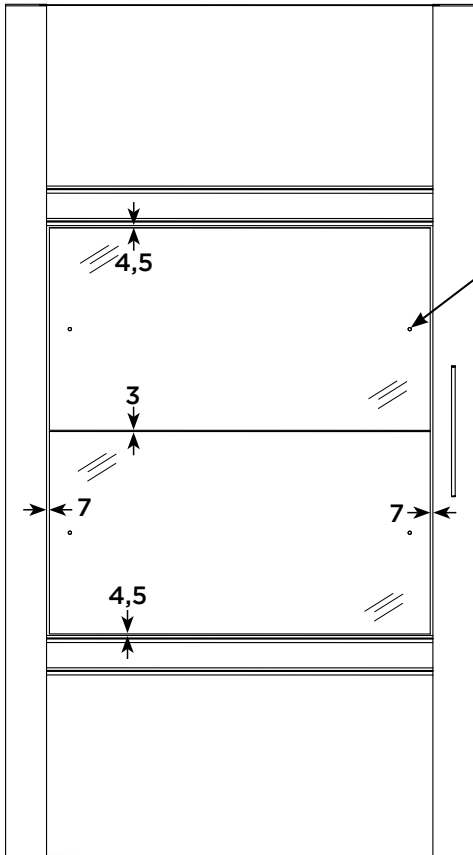
Arreglar el espejo con el Casquillo y Tornillo, que viene con el kit.

Attach the Mirror with the Bushing and Screw, which accompanies the kit.

Utilizar a parafusadeira com o torque 3.

Utilice el destornillador con torque 3.

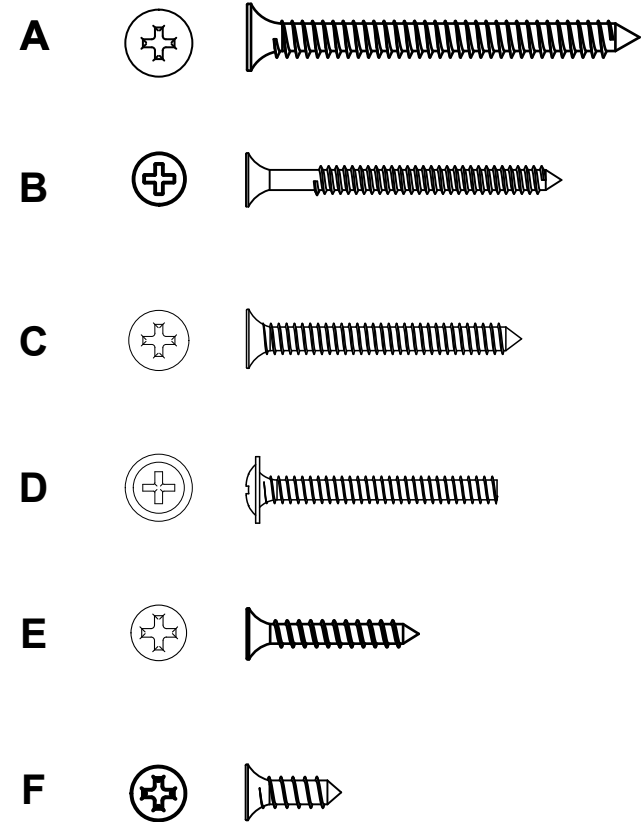
Use the screwdriver with torque 3.



Medidas em mm

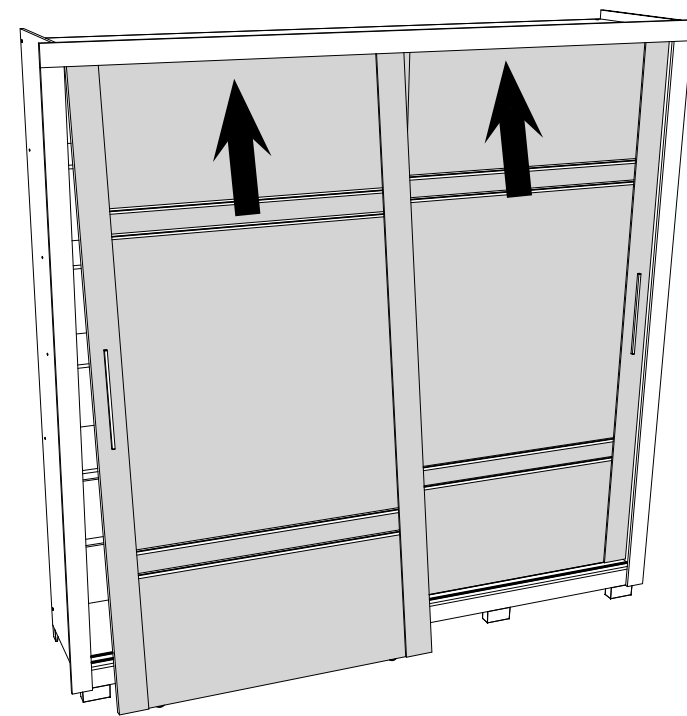
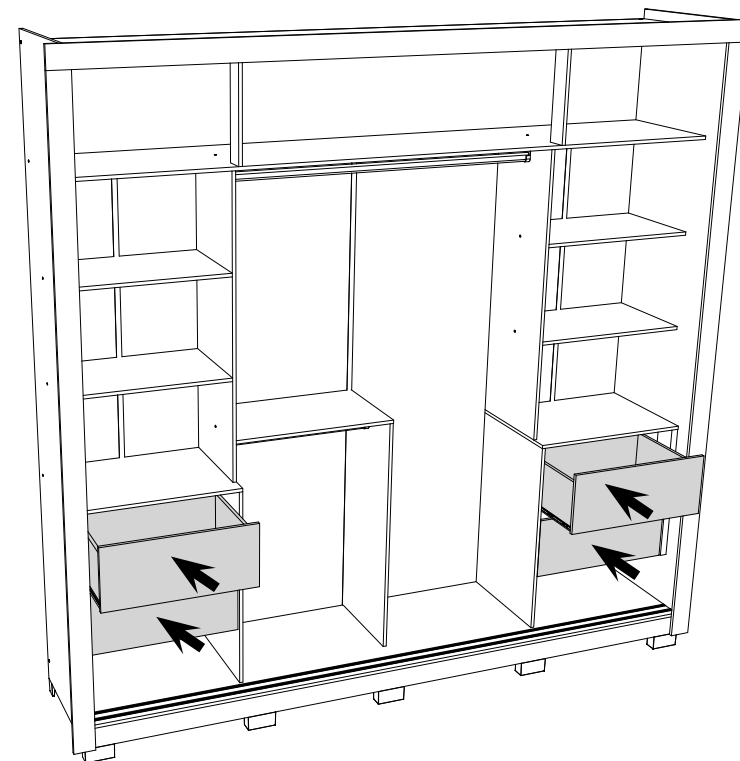
Medidas em mm

Measurements in mm



LISTA DE PEÇAS | LISTA DE PIEZAS | LIST OF PIECES

Item	Caixa Caja Box	Qty Ctd Qty	Descrição Descripción Description	Dimensões (mm) Dimensiones (mm) Dimensions (mm)		
				Comprimento Largo Length	Largura Ancho Width	Espessura Grosor Thickness
1	3/5	1	RODAPÉ FRONTAL FALDÓN DELANTERO FRONT SKIRTING	2264	73	12
2	1/5	3	TRAVESSA DO RODAPÉ ZÓCALO TRAVESAÑO BASEBOARD CROSSBOARD	470	73	12
3	3/5	1	RODAPÉ TRASEIRO ZÓCALO TRASERO REAR BASEBOARD	2264	73	12
4	2/5	1	BASE BASE BASE	2264	500	12
5	4/5	1	DIVISÃO INFERIOR ESQUERDA DIVISIÓN INFERIOR IZQUIERDA LOWER LEFT DIVISION	700	410	12
6	1/5	1	DIVISÃO CENTRAL DIVISIÓN CENTRAL CENTRAL DIVISION	845	350	12
7	4/5	1	DIVISÃO INFERIOR DIREITA DIVISIÓN INFERIOR DERECHA LOWER RIGHT DIVISION	700	410	12
8=13	4/5	1	TAMPO DAS GAVETAS TAPAS DE CAJONES DRAWER TOPS	569	410	12
9	1/5	1	DIVISÃO SUPERIOR ESQUERDA DIVISIÓN SUPERIOR IZQUIERDA UPPER LEFT DIVISION	1045	350	12
10=17	1/5	2	PRATELEIRA ESTANTE SHELF	557	350	12
11	3/5	1	LATERAL ESQUERDA LATERAL IZQUIERDO LEFT BACK	2250	500	12
12	1/5	1	PRATELEIRA FIXA ESTANTE FIJO FIXED SHELF	570	350	12
13=8	4/5	1	TAMPO DAS GAVETAS TAPAS DE CAJONES DRAWER TOPS	569	410	12
14	1/5	1	DIVISÃO SUPERIOR DIREITA DIVISIÓN SUPERIOR DERECHA UPPER RIGHT DIVISION	1045	350	12
15	3/5	1	CHÃO DO MALEIRO PISO DEL ARMARIO FLOOR OF THE WARDROBE	2264	410	12
16	1/5	2	RIPA DO MALEIRO LISTÓN DEL MALETERO TRUNK SLAT	350	73	12
17=10	1/5	2	PRATELEIRA ESTANTE SHELF	557	350	12
18	2/5	1	TAMPO SUPERIOR CUBIERTA SUPERIOR TOP COVER	2264	500	12
19	3/5	1	LATERAL DIREITA DERECHO LATERAL RIGHT BACK	2250	500	12
20	1/5	4	RIPA LATERAL LÁMINA LATERAL SIDE SLAT	500	80	25
21	2/5	1	MOLDURA SUPERIOR MARCO SUPERIOR TOP FRAME	2368	73	12
22	2/5	2	MOLDURA LATERAL MARCO LATERAL SIDE FRAME	2177	73	12
23	2/5	1	FUNDO SUPERIOR FONDO SUPERIOR TOP FUND	2285	368	3
24	3/5	2	FUNDO MAIOR FONDO MAYOR LARGER FUND	1775	565	3
25	3/5	4	FUNDO FONDO BOTTOM	1775	283	3
26	4/5	4	FRENTE DE GAVETA FRENTE DE CAJÓN DRAWER FRONT	524	220	12
27	4/5	8	LADO DE GAVETA LADO DEL CAJÓN DRAWER SIDE	350	180	12
28	4/5	4	FUNDO DE GAVETA RECORTADO FONDO DE CAJÓN RECORTADO CUT-OUT DRAWER BOTTOM	494	361	3
29	4/5	4	RIPA DE TRÁS TIRA TRASERA BACK STRIP	507	180	12
30	5/5	4	PAINEL INFERIOR SUPERIOR PANEL SUPERIOR INFERIOR BOTTOM UPPER PANEL	975	455	12
31	5/5	4	PAINEL PANEL PANEL	975	80	12
32	5/5	2	PAINEL MAIOR PANEL MÁS GRANDE LARGER PANEL	975	1030	12
33	2/5	4	MOLDURA PORTA MARCO DE LA PUERTA DOOR FRAME	2100	100	25



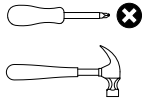
PEÇAS REQUERIDAS

29	RIPA DE TRÁS	x4
----	--------------	----

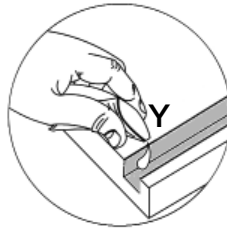
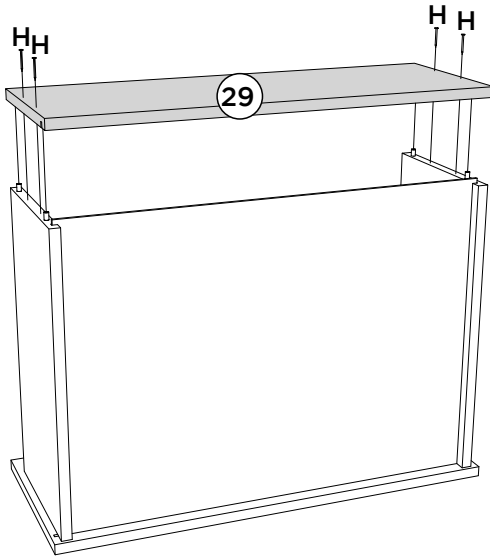
ACESSÓRIOS REQUERIDOS

F		24
H		16
Q		08
Y		

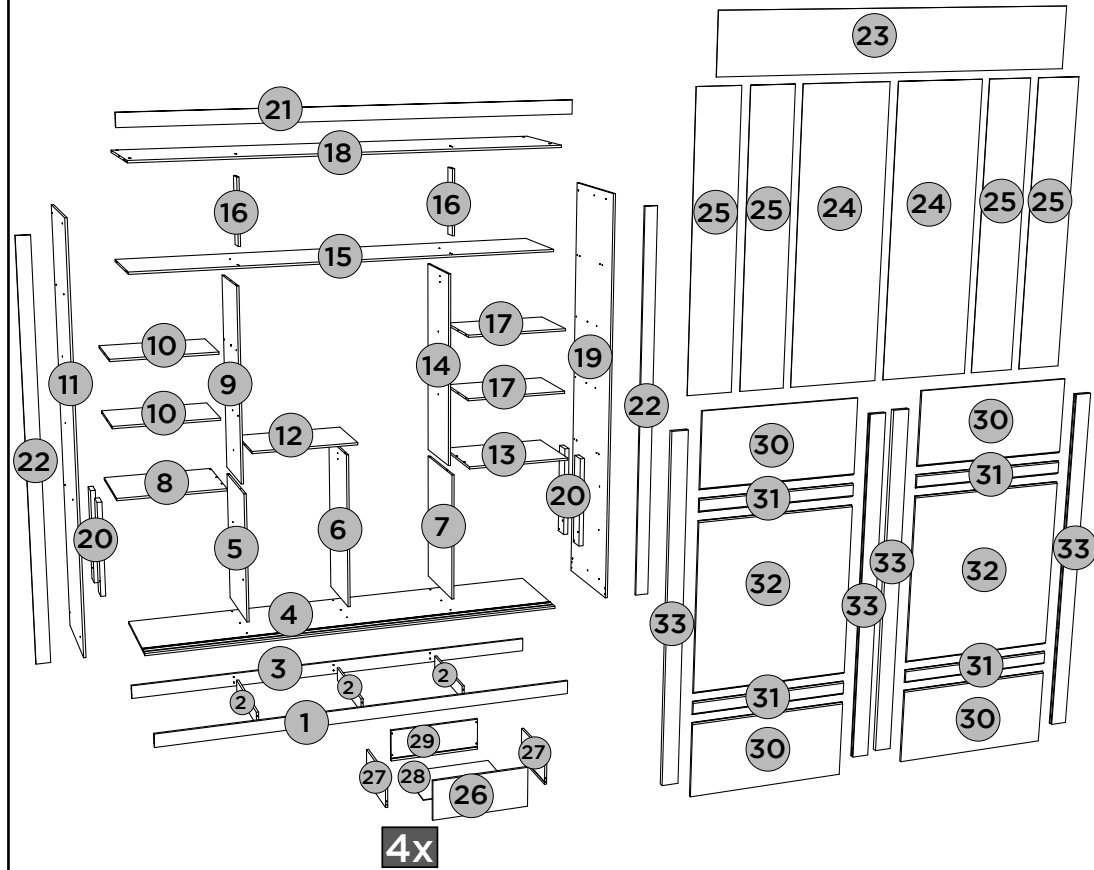
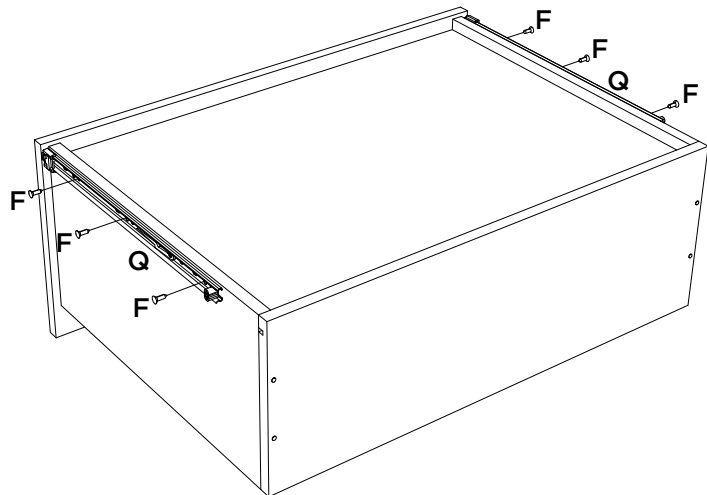
FERRAMENTAS NECESSÁRIAS



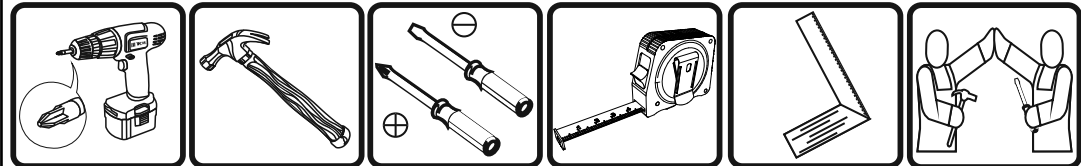
3º
4X



4º
4X



REQUISITOS PARA MONTAGEM
REQUISITOS PARA LA MONTAJE | ASSEMBLY REQUIREMENTS.





Imagens meramente ilustrativas, não acompanha o produto.
Imágenes ilustrativas, no incluidas con el producto.
Illustrative images, not included with the product.

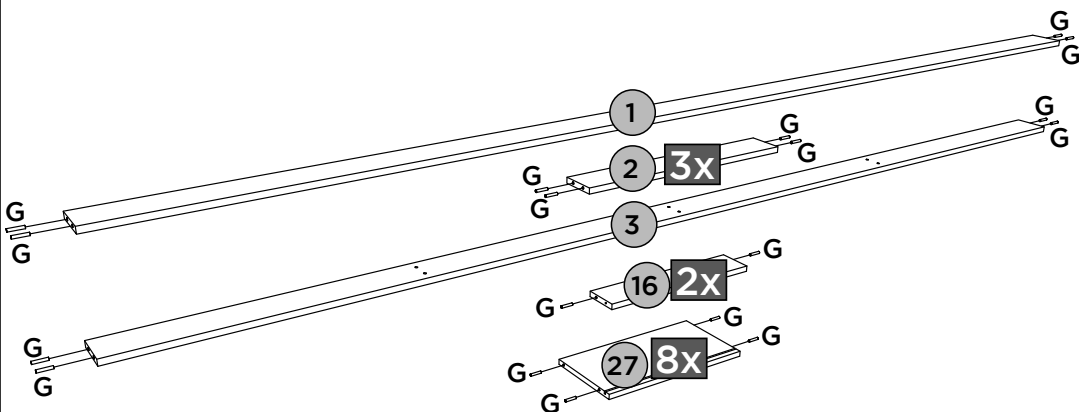
PEÇAS REQUERIDAS

ACESSÓRIOS REQUERIDOS

FERRAMENTAS NECESSÁRIAS

1	RODAPÉ FRONTAL	x1
2	TRAVESSA DO RODAPÉ	x3
3	RODAPÉ TRASEIRO	x1
16	RIPA DO MALEIRO	x2
27	LADO DE GAVETA	x8

G		56
Y		






PEÇAS REQUERIDAS

ACESSÓRIOS REQUERIDOS

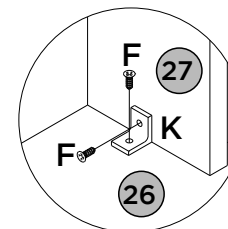
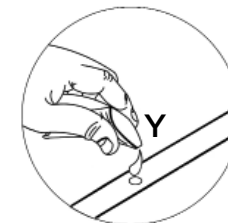
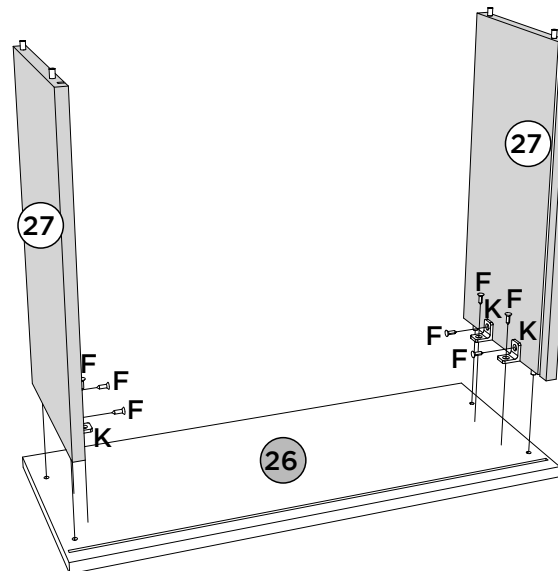
FERRAMENTAS NECESSÁRIAS

26	FRENTE DE GAVETA	x4
27	LADO DE GAVETA	x8
28	FUNDO DE GAVETA RECORTADO	x4

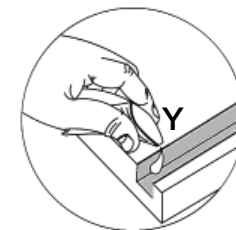
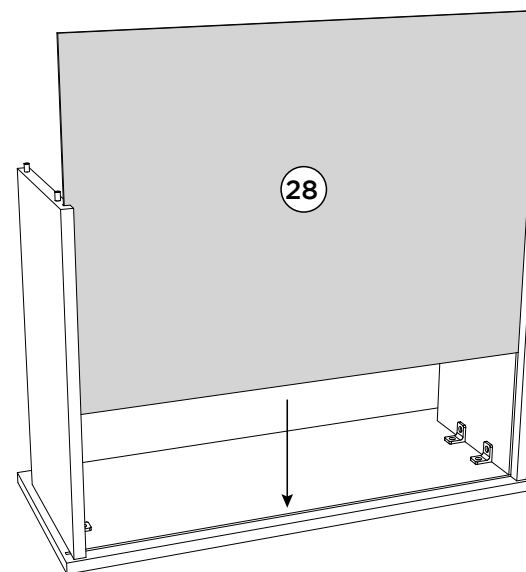
F		32
K		16
Y		



1º
4X



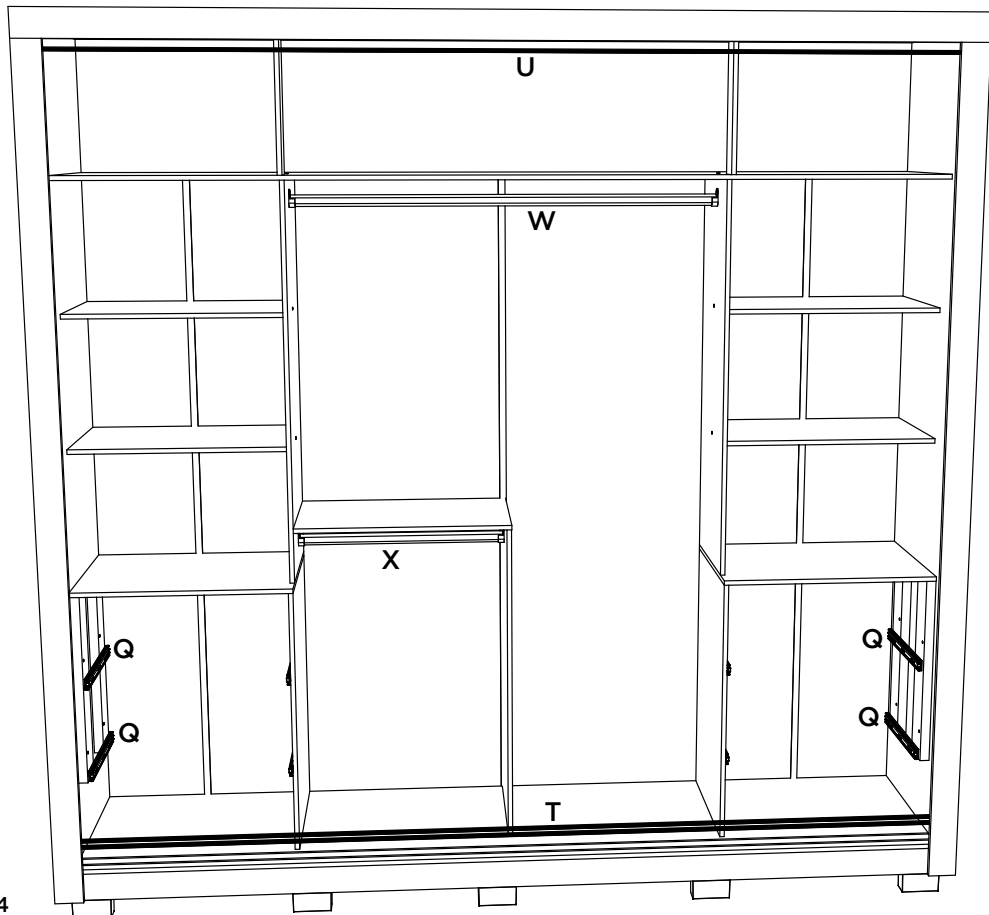
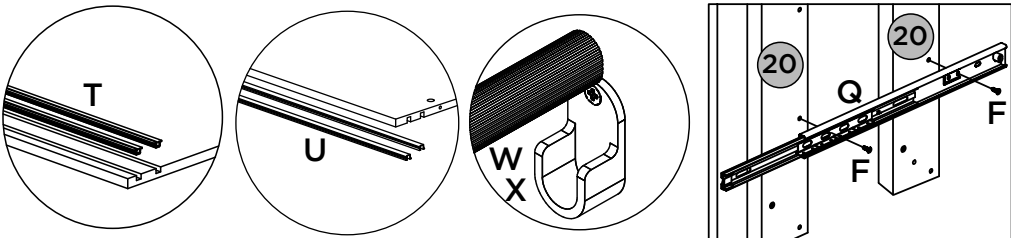
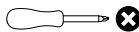
2º
4X



ACESSÓRIOS REQUERIDOS

F		08
Q		04
T		02
U		02
W		01
X		01

FERRAMENTAS NECESSÁRIAS



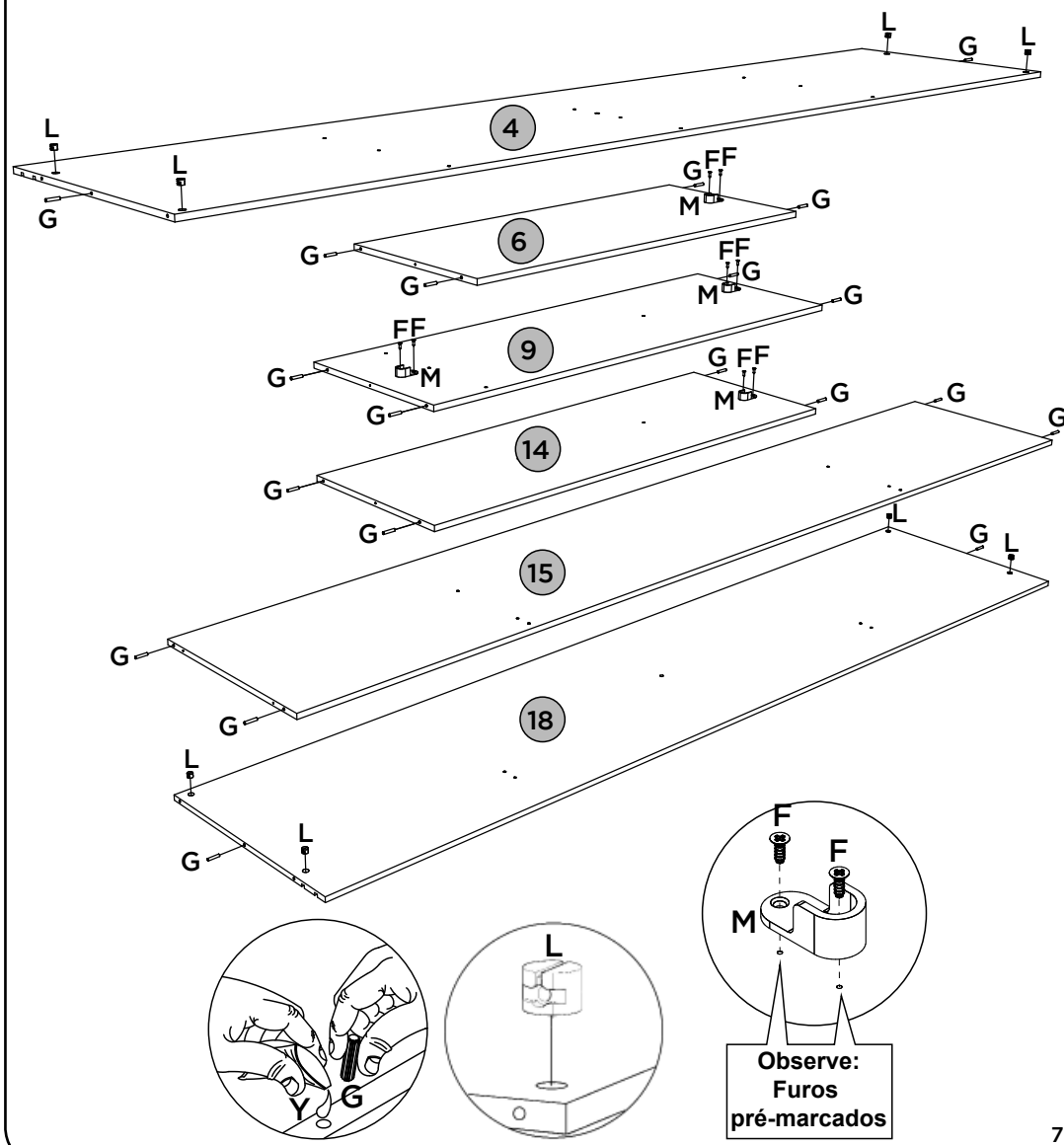
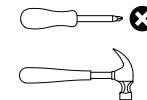
PEÇAS REQUERIDAS

4	BASE	x1
6	DIVISÃO CENTRAL	x1
9	DIVISÃO SUPERIOR ESQUERDA	x1
14	DIVISÃO SUPERIOR DIREITA	x1
15	CHÃO DO MALEIRO	x1
18	TAMPO SUPERIOR	x1

ACESSÓRIOS REQUERIDOS

F		08
G		20
L		08
M		04
Y		

FERRAMENTAS NECESSÁRIAS







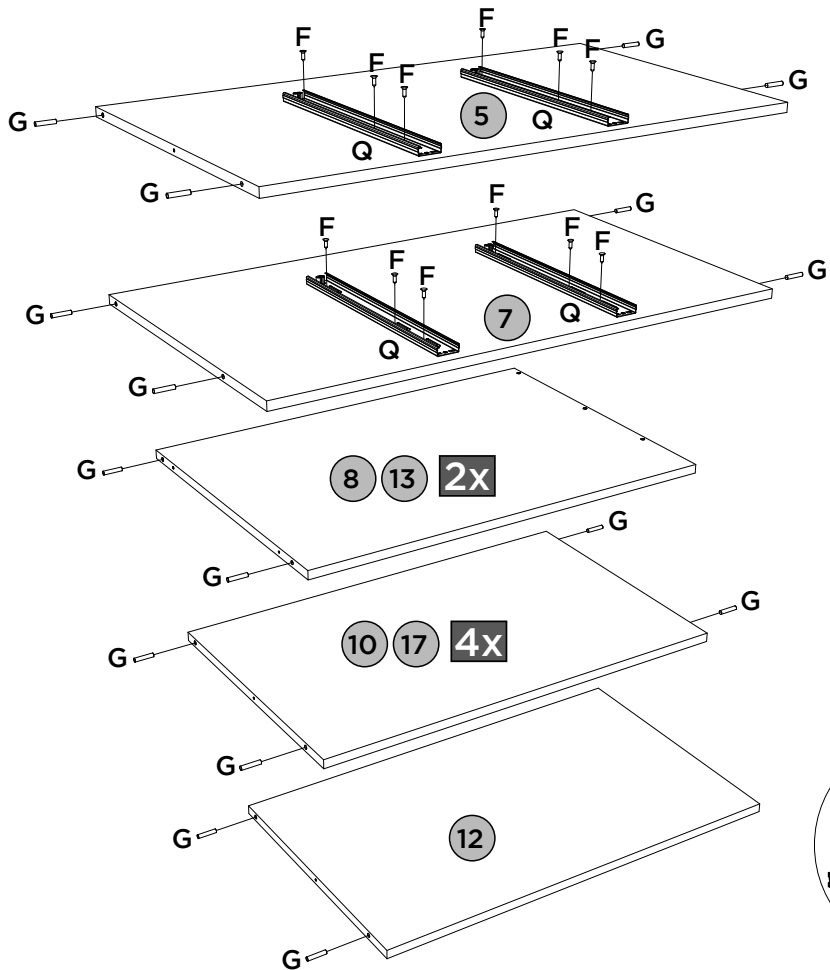
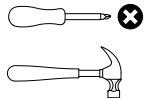
PEÇAS REQUERIDAS

ACESSÓRIOS REQUERIDOS

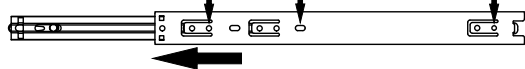
FERRAMENTAS NECESSÁRIAS

5	DIVISÃO INFERIOR ESQUERDA	x1
7	DIVISÃO INFERIOR DIREITA	x1
8=13	TAMPO DAS GAVETAS	x2
10=17	PRATELEIRA	x4
12	PRATELEIRA FIXA	x1

F		12
G		30
Q		04
Y		



Fixar as corredeiras nessas furações
Fijar las diapositivas de estos agujeros
Fix the slides in these holes









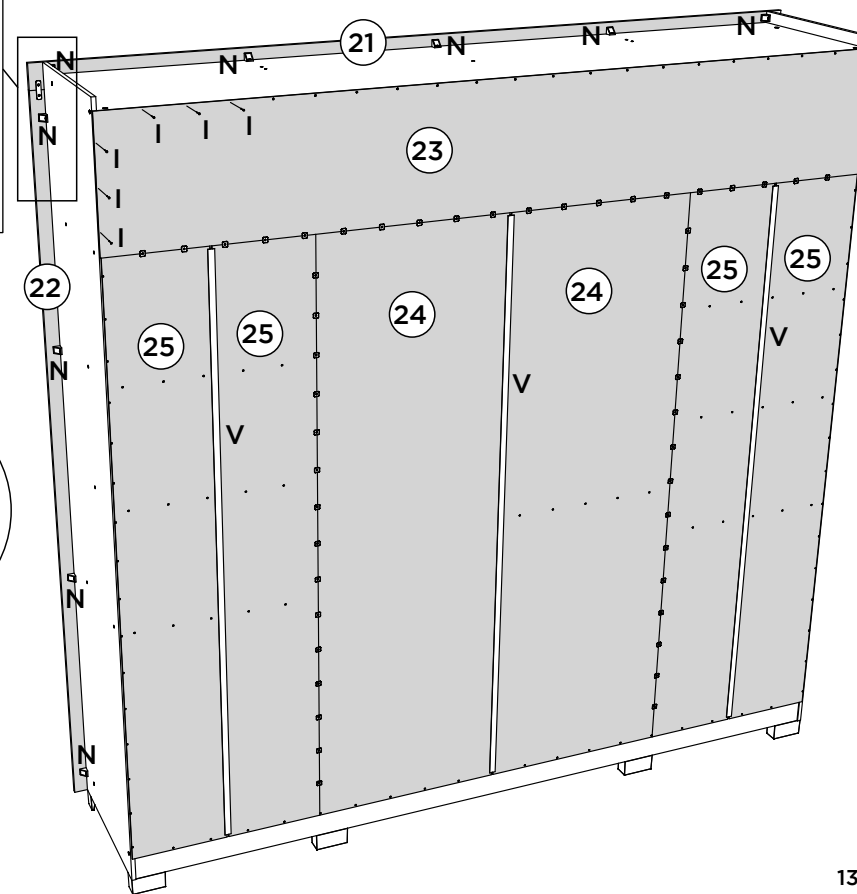
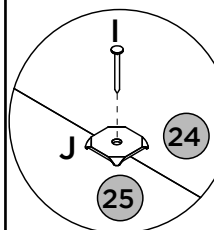
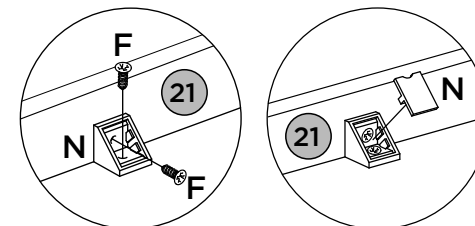
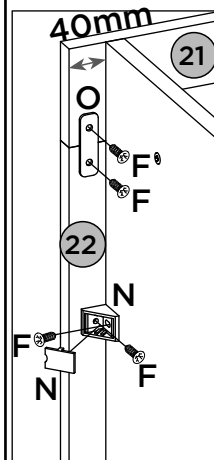
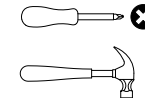
PEÇAS REQUERIDAS

ACESSÓRIOS REQUERIDOS

FERRAMENTAS NECESSÁRIAS

21	MOLDURA SUPERIOR	x1
22	MOLDURA LATERAL	x2
23	FUNDO SUPERIOR	x1
24	FUNDO MAIOR	x2
25	FUNDO	x4

F		30
I		190
J		58
N		13
O		02
V		03



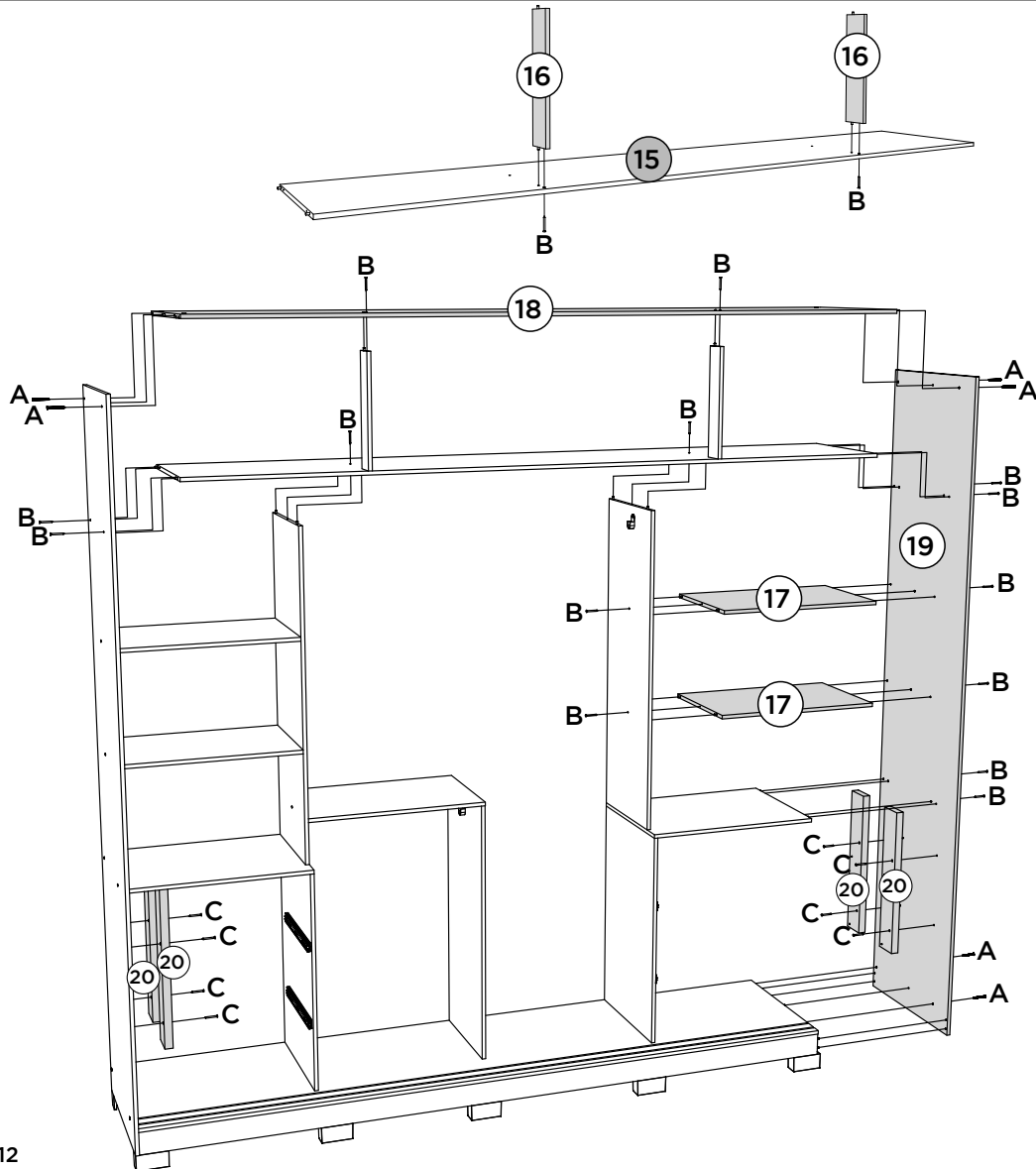
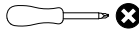
PEÇAS REQUERIDAS

ACESSÓRIOS REQUERIDOS

FERRAMENTAS NECESSÁRIAS

15	CHÃO DO MALEIRO	x1
16	RIPA DO MALEIRO	x2
17	PRATELEIRA	x2
18	TAMPO SUPERIOR	x1
19	LATERAL DIREITA	x1
20	RIPA LATERAL	x4

A		06
B		16
C		08



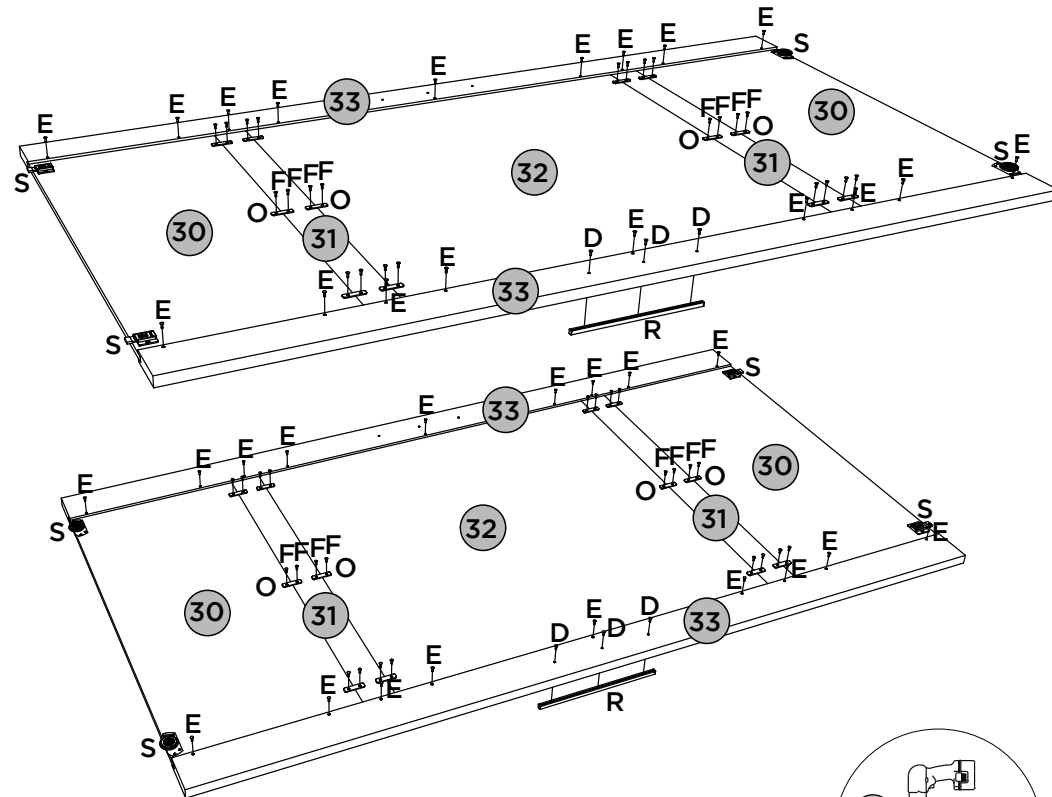
PEÇAS REQUERIDAS

ACESSÓRIOS REQUERIDOS

FERRAMENTAS NECESSÁRIAS

30	PAINEL INFERIOR SUPERIOR	x4
31	PAINEL	x4
32	PAINEL MAIOR	x2
33	MOLDURA PORTA	x4

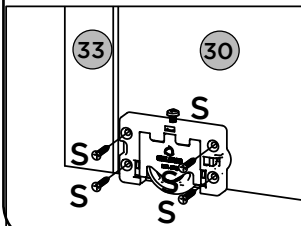
D		06
E		36
F		48
O		24
R		02
S		01



Para porta (33): fazer furação passante para puxador (R)

Para la puerta (33): hacer agujeros pasantes para la manija (R)

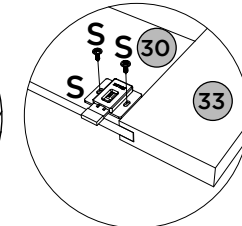
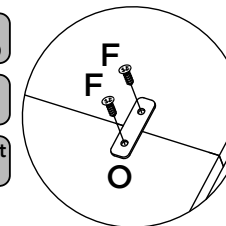
For door (33): make through holes for handle (R)



Deixar a Roldana (S) encostada na Moldura (33)

Deje la polea (S) contra el marco (33)

Leave the pulley (S) against the frame (33)



MONTAGEM 1 | MONTAJE 1 | ASSEMBLY 1

ITM/D343-

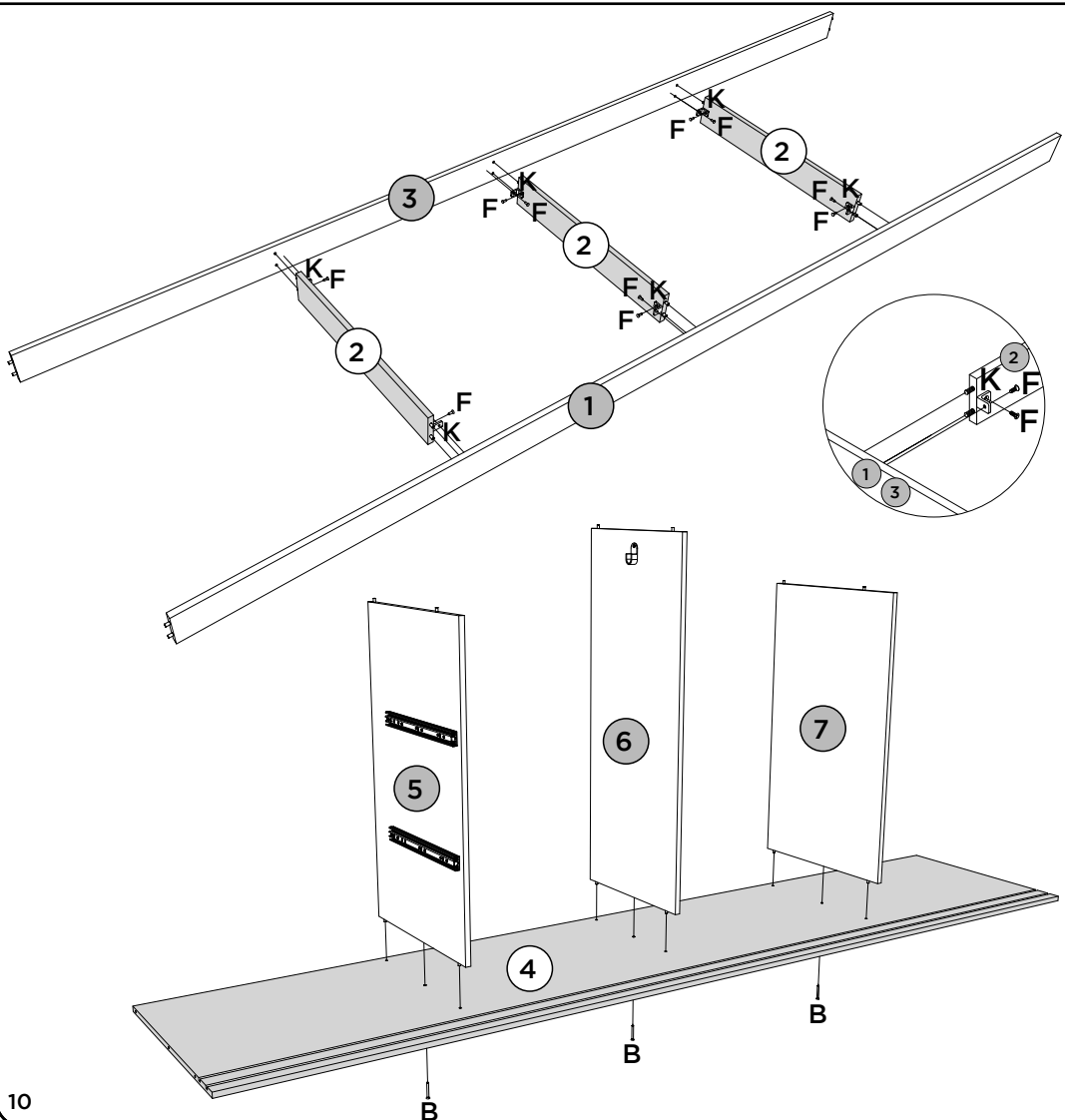
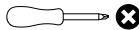
PEÇAS REQUERIDAS

1	RODAPÉ FRONTAL	x1
2	TRAVESSA DO RODAPÉ	x3
3	RODAPÉ TRASEIRO	x1
4	BASE	x1
5	DIVISÃO INFERIOR ESQUERDA	x1
6	DIVISÃO CENTRAL	x1
7	DIVISÃO INFERIOR DIREITA	x1

ACESSÓRIOS REQUERIDOS

B		03
F		12
K		06

FERRAMENTAS NECESSÁRIAS



MONTAGEM 2 | MONTAJE 2 | ASSEMBLY 2

ITM/D343-

PEÇAS REQUERIDAS

8=13	TAMPO DAS GAVETAS	x1
9	DIVISÃO SUPERIOR ESQUERDA	x1
10	PRATELEIRA	x2
11	LATERAL ESQUERDA	x1
12	PRATELEIRA FIXA	x1
13=8	TAMPO DAS GAVETAS	x1
14	DIVISÃO SUPERIOR DIREITA	x1

ACESSÓRIOS REQUERIDOS

A		02
B		09
F		31
K		02
P		09

FERRAMENTAS NECESSÁRIAS

