

UP



10 anos de
GARANTIA

CONSULTE O TERMO DE GARANTIA
WWW.CELITE.COM.BR

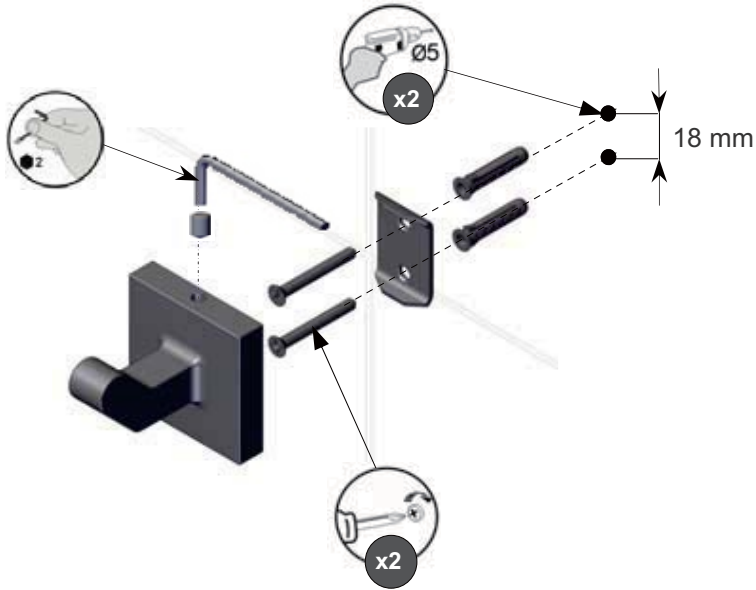




B5016CLCR0

X2	X2	X1	X1	X1

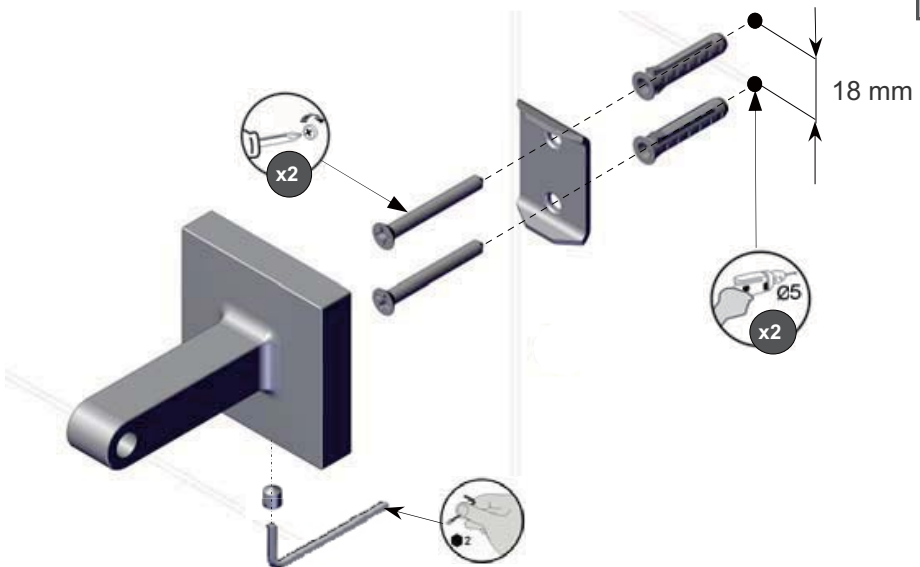
~mm
~(in)



B5017CLCR0

X2	X2	X1	X1	X1

~mm
~(in)

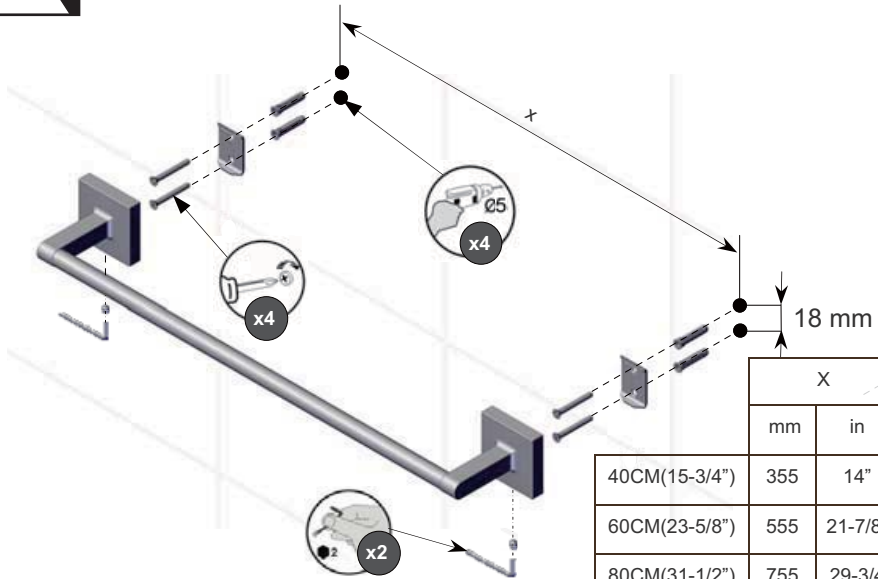




B5018CLCR0

X4	X4	X2	X2	X2

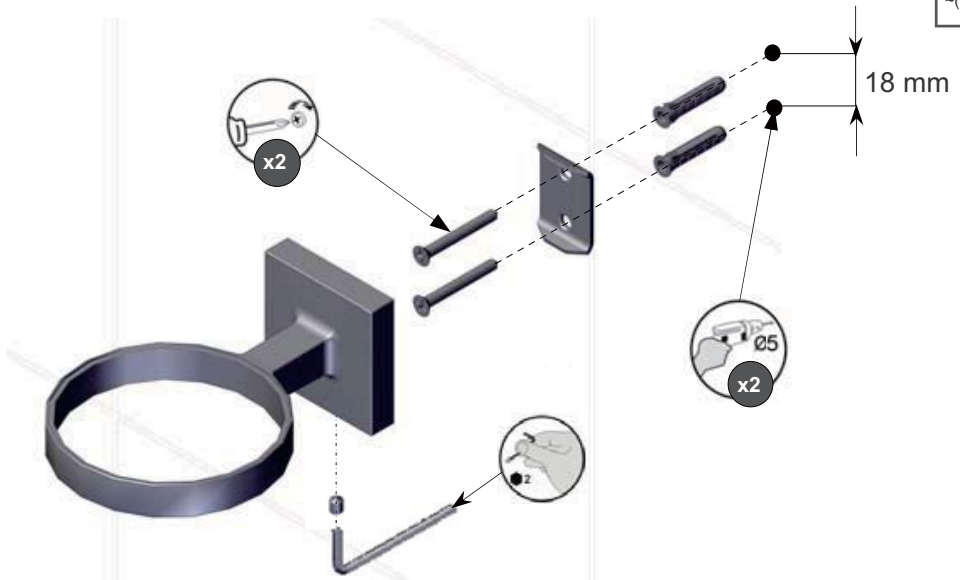
~mm
~(in)



B5019CLCR0

X2	X2	X1	X1	X1

~mm
~(in)

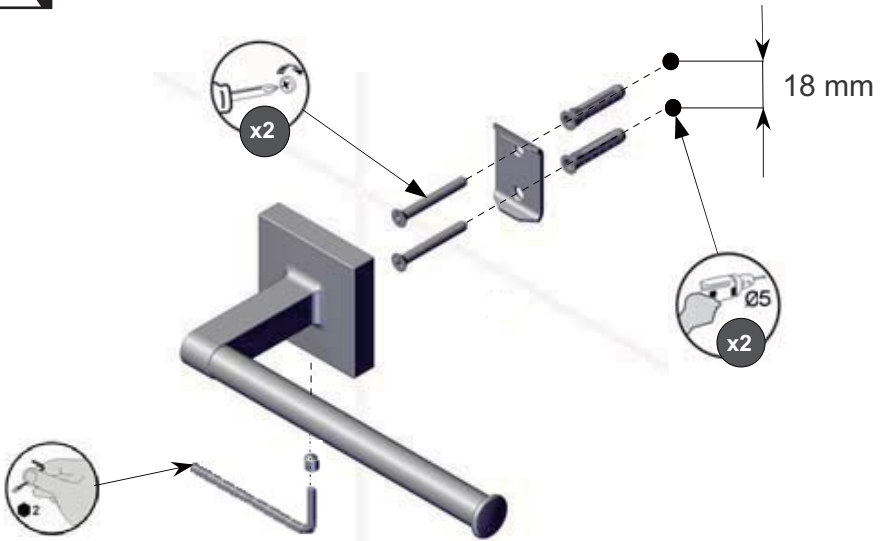




B5020CLCR0

X2	X2	X1	X1	X1

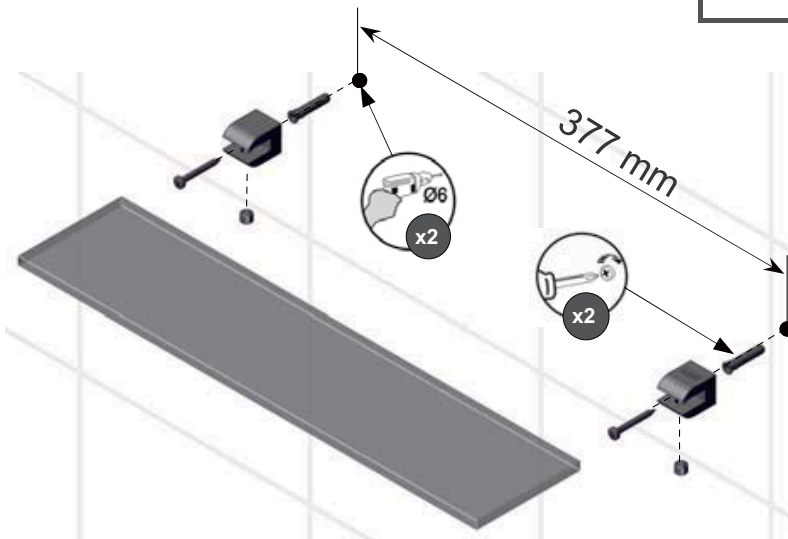
~mm
~(in)

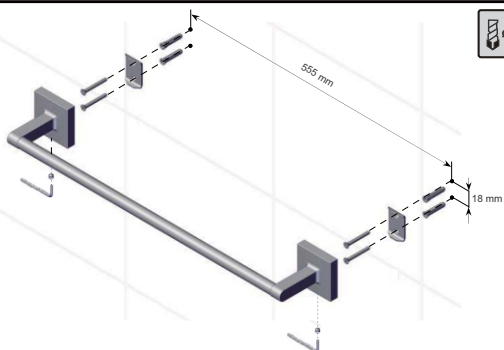
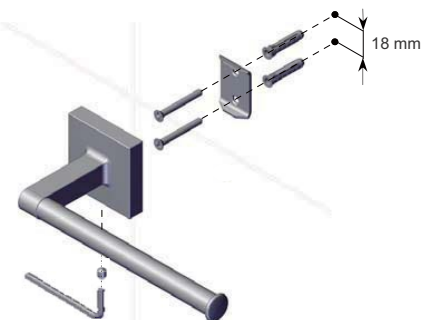
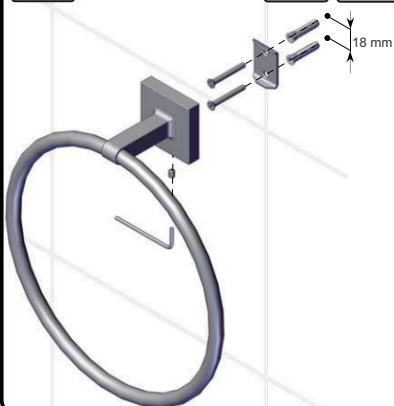
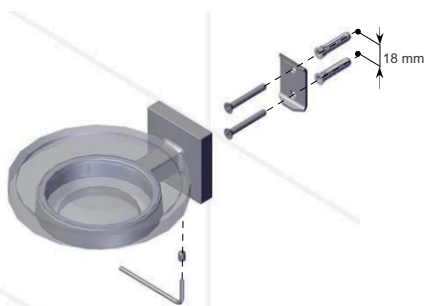
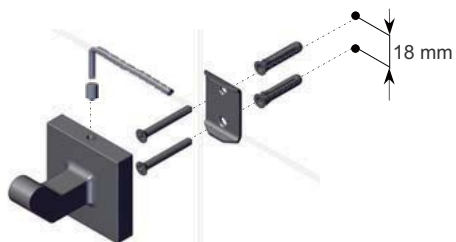


B5021CLCR0

X2	X2	X2

~mm
~(in)





B5022CLCR0

LIMPEZA

Para a limpeza dos metais sanitários utilize sempre um pano macio, água e sabão neutro. Não use palha de aço, produtos químicos ou abrasivos.

CÓDIGOS DOS PRODUTOS:

B5016CLCR0 CABIDE UP CR
B5022CLCR0 KIT ACESSORIOS 5 PCS UP CR
B5020CLCR0 PAPELEIRA UP CR
B5021CLCR0 PRATELEIRA 400 MM UP CR
B5019CLCR0 SABONETEIRA UP CR
B5017CLCR0 TOALHEIRO ANEL UP CR
B5018CLCR0 TOALHEIRO BARRA 600 MM UP CR

COMPOSIÇÃO: Liga de Cobre (Bronze e Latão), ligas de Zinco, Elastômeros e Plásticos de Engenharia.

Roca Sanitários Brasil Ltda.
Rod. Luiz Gonzaga BR 232 Km 51 - Livramento
Vitória de Santo Antão - PE - Cep: 55.602-215
CNPJ: 75.801.902/0012-89
Indústria Brasileira
www.celite.com.br

