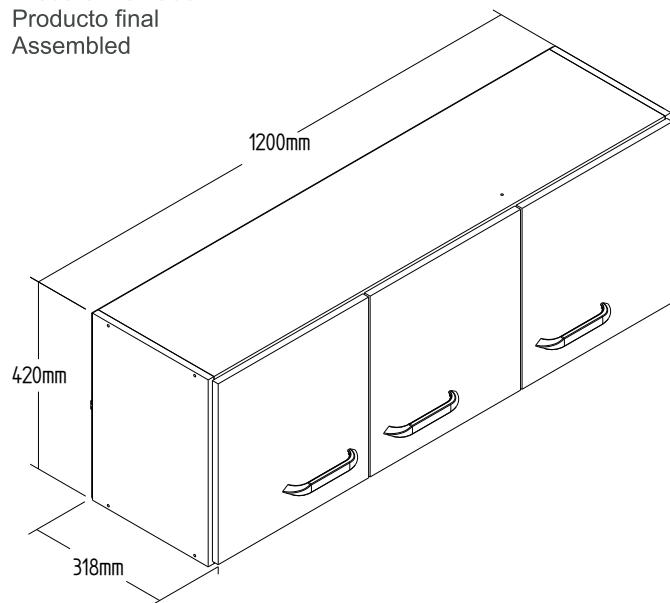


CO6300 AÉREO 1,20M

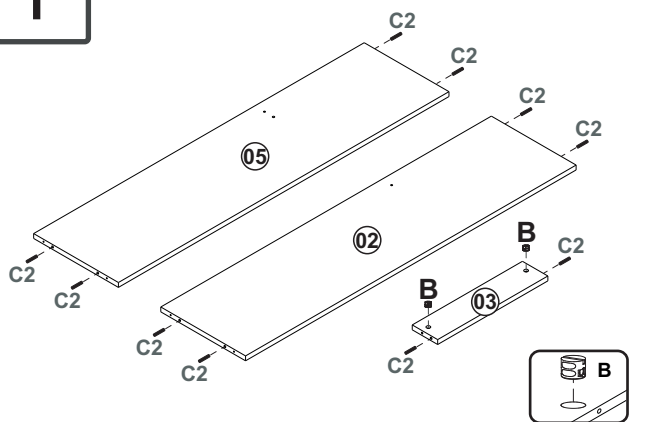
Manual de Montagem
Assembly Instructions
Instrucción de Montaje

decibal®

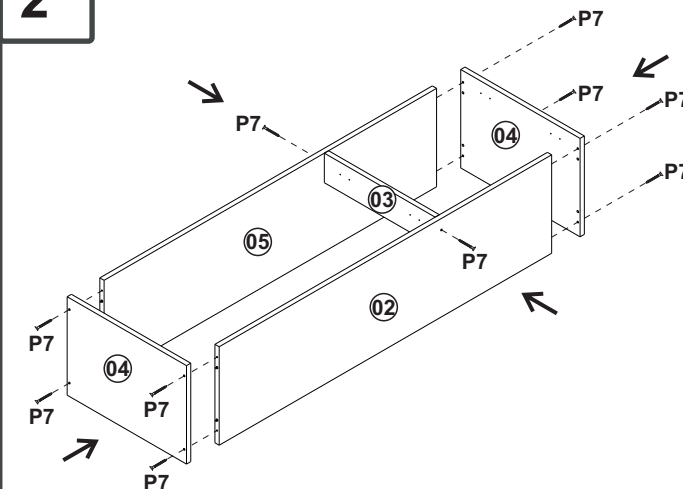
Produto Montado
Producto final
Assembled



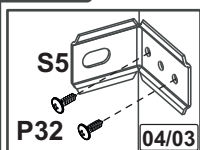
1º



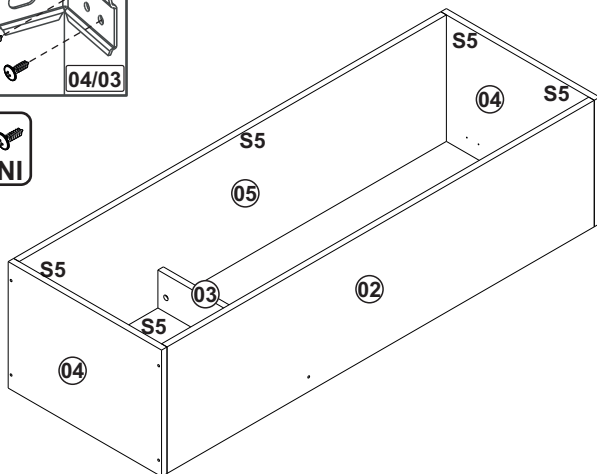
2º



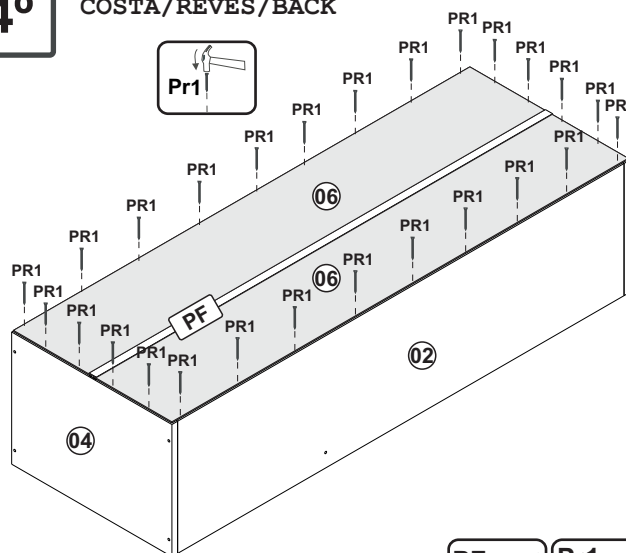
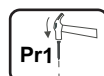
3º COSTA/REVÉS/BACK



P32
10 UNI



4º COSTA/REVÉS/BACK

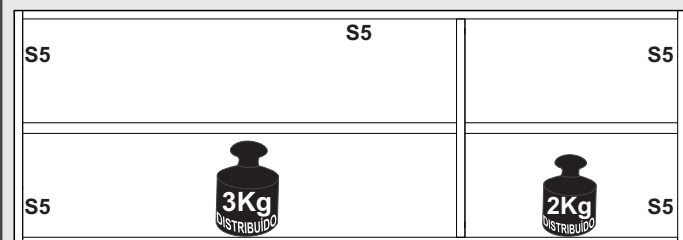


PF (01 UNI) Pr1 (40 UNI)

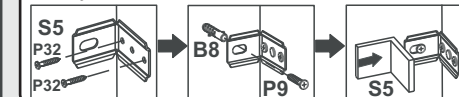
5º



PESO SUPORTADO/PESO SOPORTADO.
WEIGHT SUPPORTED.



FIXAÇÃO NA PAREDE/ FIJACIÓN EN LA PARED / FIXING ON THE WALL



CO6300 AÉREO 1,20M

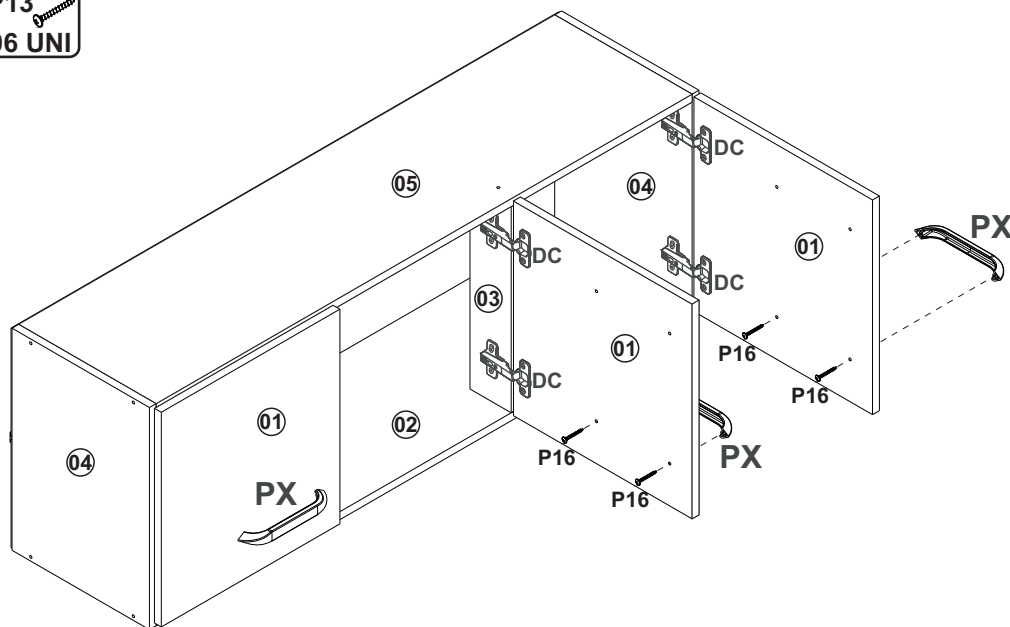
Manual de Montagem
Assembly Instructions
Instrucción de Montaje

decibal®

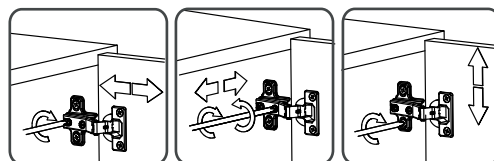
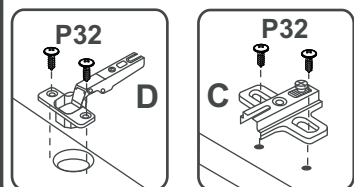
6°

P32
24 UNI

P13
06 UNI



D  **C** 
DOBRADIÇA/BISAGRA/HINGE D=26mm C=5



Relação de Peças/ Relación de Piezas/Parts List

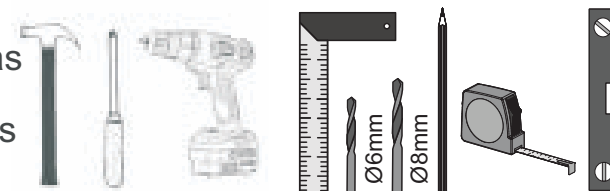
N°	CÓDIGO/CODE	DESCRIÇÃO/DESCRIPCIÓN/DESCRIPTION	QTD/CANT	VOL.	
1	0569829	PORTA/PUERTA/DOOR	406X390X15MM	3	1
2	0569830	BASE INF	1170X300X15MM	1	1
3	0569833	PILASTRA/PILASTER	390X90X15MM	1	1
4	0569831	LATERAL/LATERAL/SIDE	420X300X15MM	2	1
5	0569834	BASE SUP	1170X300X15MM	1	1
6	0569835	COSTA/REVÉS/BACK	1196X203X2,8MM	2	1

ATENÇÃO!!!! montadores e consumidores
* Ajustar o torque da parafusadeira para não danificar as peças escareando o parafuso *

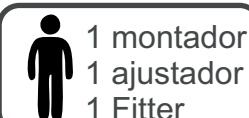
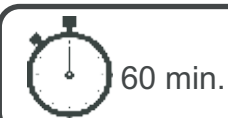
ATENCIÓN!!!! montadores e consumidores
* Ajuste el torque del destornillador para no dañar las piezas avallando el tornillo *

ATTENTION!!!! assemblers and consumers
* Adjust the torque of the screwdriver so as not to damage the parts by countersinking the screw *

Ferramentas necessárias
Necessary tools
Herramientas necesarias



www.decibal.com.br



ATENÇÃO!!!! montadores e consumidores
* Para limpar o móveis utilize somente um pano úmido (umedecido em água pura ou água com sabão neutro). Depois, passe um pano seco. Evite a umidade excessiva.
* Evite usar álcool, água sanitária, detergente e outros produtos químicos, mesmo diluídos em água.
* Não utilize produtos abrasivos de nenhuma espécie

ATENCIÓN!!!! montadores e consumidores
* Para limpiar el mueble utilice solamente un paño húmedo (humedecido con agua limpia o con un jabón suave). A continuación, utilice un paño seco. Evite el exceso de humedad.
* Evite uso de alcohol, hipoclorídrico solución basada, detergente y otros productos químicos, mismo diluidos en agua. No utilice productos abrasivos de ningún tipo.









ATTENTION!!!! assemblers and consumers
* To clean the furniture, use only a damp cloth (humidify it only in pure water ou water and neutral soap). After, use a dry cloth. Avoid excessive humidity.
* Avoid using alcohol, bleach, detergent and other chemical products, even diluted in water. Do not use any kind of abrasive cleaning agents to clean the furniture.
The use of such products may jeopardize the ?nal characteristics of the furniture.

CO6300 AÉREO 1,20M




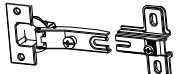

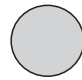
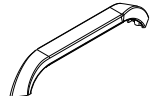
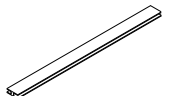
Manual de Montagem
Assembly Instructions
Instrucción de Montaje

decibal®

Escala (1:1)

LEGENDA	DESCRIÇÃO/DESCRIPCIÓN/DESCRIPTION	CÓDIGO	QUANT.
P7	 PARAFUSO/TORNILLO/SCREW 4X45	01318	10
P9	 PARAFUSO/TORNILLO/SCREW 6X50	03827	05
P16	 PARAFUSO/TORNILLO/SCREW 3.5X25	09955	06
P32	 PARAFUSO/TORNILLO/SCREW 4X14	12412	34
PR1	 PREGO/CLAVO/NAIL 10X10	01330	40
C2	 CAVILHA/TARUGO/DOWEL 6X30 MM	01211	12
PU	 PARAFUSO UNIÃO/UNIÓN DETORNILLO /SCREW UNION	01495	02
B	 BUCJA/BUJE/BUCHING	02734	02

Escala (N/A)

LEGENDA	DESCRIÇÃO/DESCRIPCIÓN/DESCRIPTION	CÓDIGO	QUANT.
CL	 COLA/PEGAMENTO/GLUE	01213	01
ET	 ETIQUETA LOGO DECIBAL/LABEL DECIBAL	01312	01
B8	 BUCHA/BUJE/BUCHING (8mm)	01311	05
DC	 DOBRADIÇA/BISAGRA/HINGE D=26mm C=5	01268	06
S5	 SUPORTE AÉREO/APOYO AÉREO/AIR SUPPORT	03828	05
AD	 ADESIVO/ADHESIVO/ADHESIVE 15mm		09
PX	 PUXADOR/PEGADOR /HANDLE DUBAI 160MM CHAPAGNE ESCURO	13305	03
PF	 PERFIL/PROFILE/PERFIL 1196MM	13307	01

Medida em mm



CO6310 - BALCÃO 1,20 M

Manual de Montagem
Assembly Instructions
Instrucción de Montaje

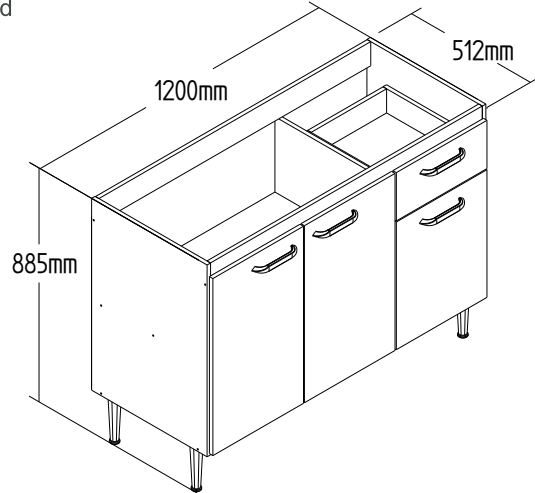


Produto Montado
Producto final
Assembled

*Verificar modelos de pias compatíveis.
*Verificar modelos de pias compatíveis.
*Check compatible sink models.



Direita
Right
Derecha



Verificar o lado desejado antes de efetuar a montagem
Check the desired side before mounting
Compruebe el lado deseado antes de montar

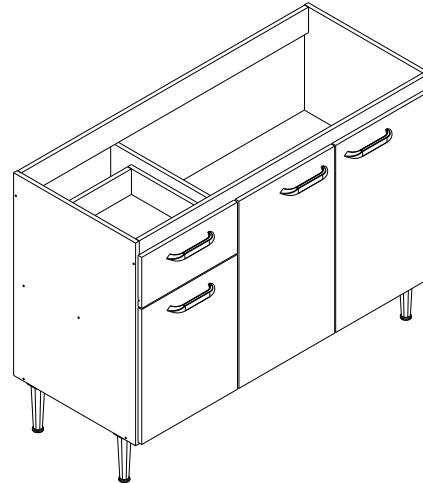
Possui montagem dois lados/tiene un montaje de dos lados/ It has two sides

Produto Montado
Producto final
Assembled

*Verificar modelos de pias compatíveis.
*Verificar modelos de pias compatíveis.
*Check compatible sink models.

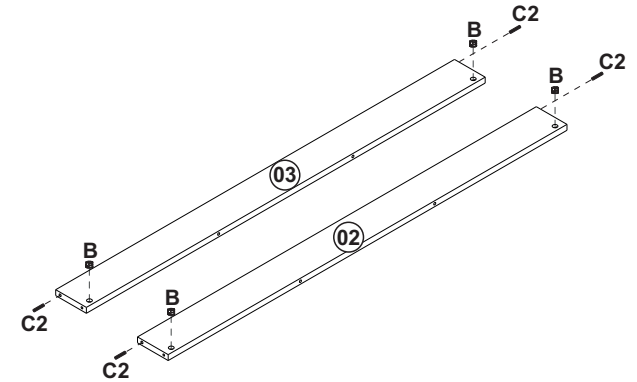


Esquerdo
left
Izquierda



Possui montagem dois lados/tiene un montaje de dos lados/ It has two sides

01°



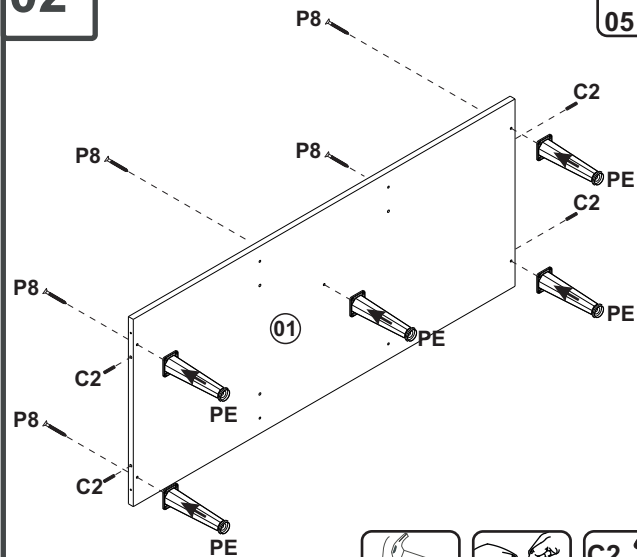
B
04 UNI



C2
04 UNI

02°

P8
05 UNI

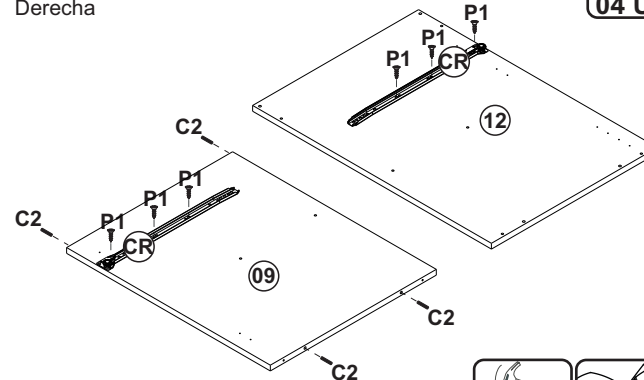
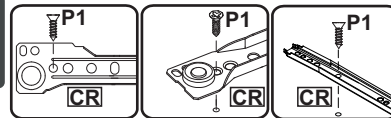


C2
04 UNI

03°



Direita
Right
Derecha



P1
12 UN

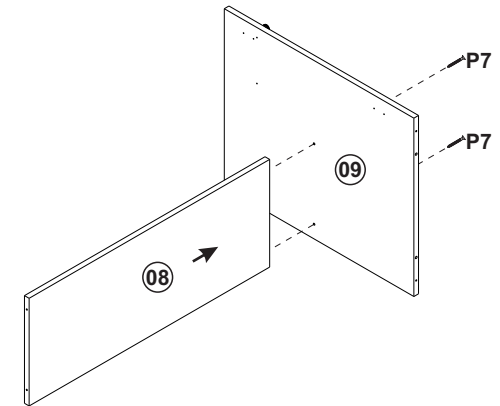
CR
02 UN

C2
04 UNI

04°



Direita
Right
Derecha




P7
02 UNI

CO6310 - BALCÃO 1,20 M

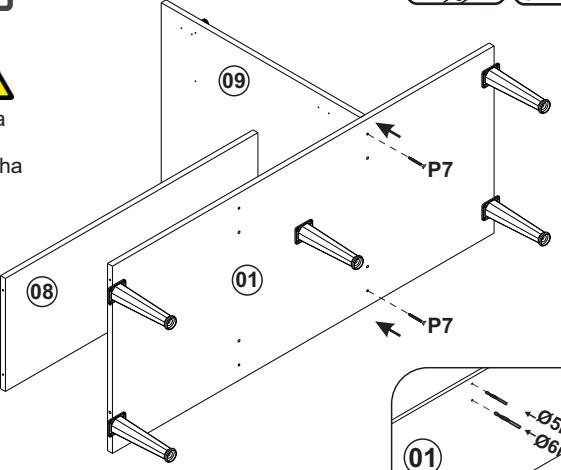
Manual de Montagem
 Assembly Instructions
 Instrucción de Montaje

decibal[®]
 móveis

05°



Direita
 Right
 Derecha




P7
 02 UNI

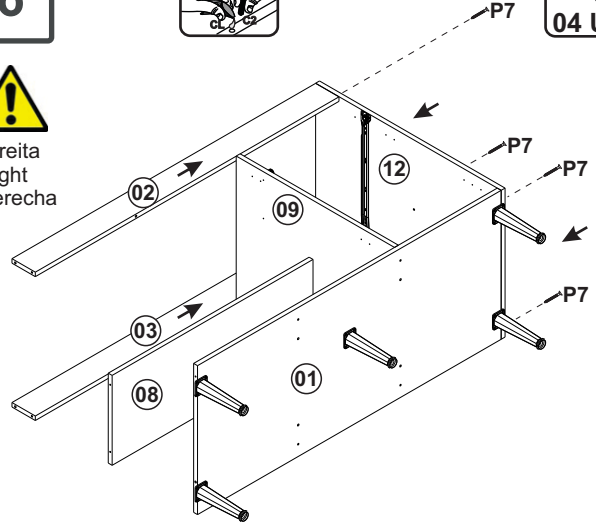
Verificar o lado desejado antes de efetuar a montagem
 Check the desired side before mounting
 Compruebe el lado deseado antes de montar

Ø5mm
 Ø6mm

06°




Direita
 Right
 Derecha



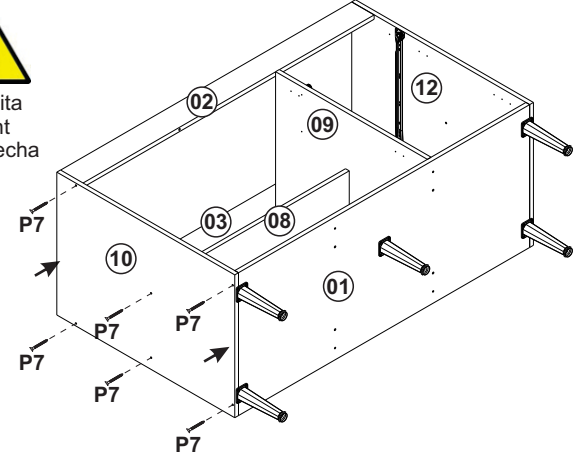
P7
 P7
 P7
 P7

P7
 04 UNI

07°




Direita
 Right
 Derecha



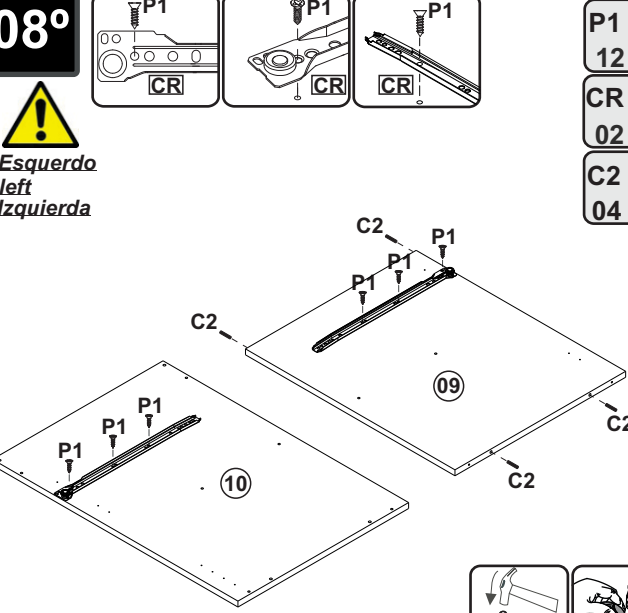
P7
 P7
 P7
 P7
 P7
 P7

P7
 06 UNI

08°



Esquerdo
 left
 Izquierda



P1
 12 UN

CR
 02 UN

C2
 04 UNI


C2
 C2
 C2
 C2

P1
 P1
 P1
 P1

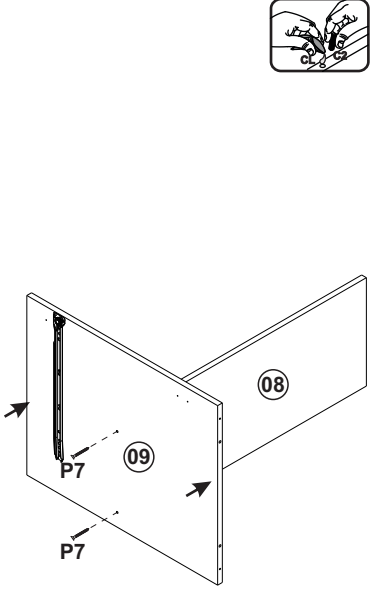
P1
 P1
 P1

C2
 C2

09°




Esquerdo
 left
 Izquierda



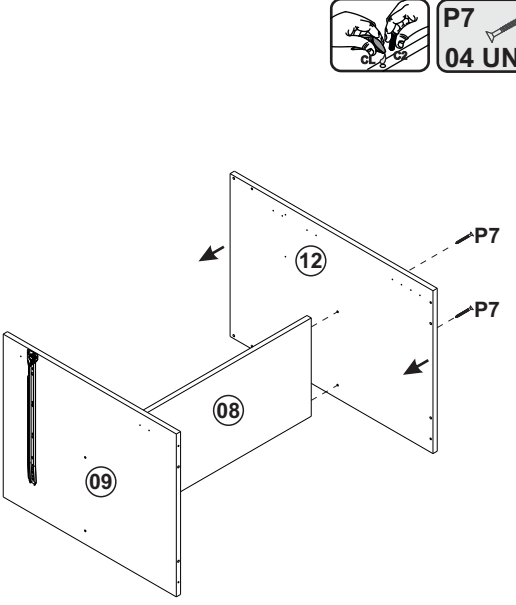
P7
 P7

P7
 04 UNI

10°



Esquerdo
 left
 Izquierda



P7
 P7

P7
 04 UNI

CO6310 - BALCÃO 1,20 M

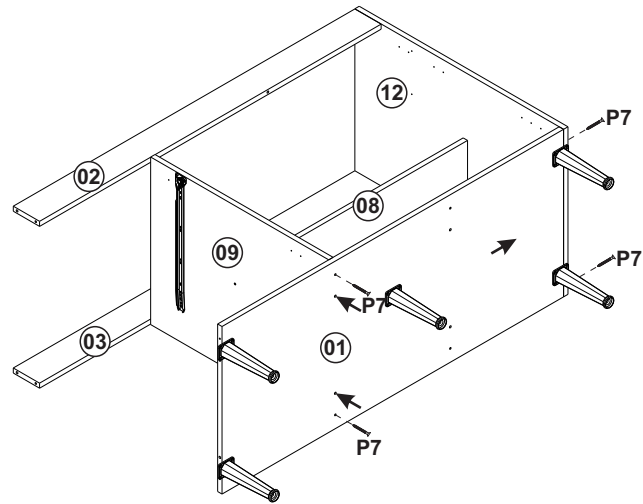
Manual de Montagem
Assembly Instructions
Instrucción de Montaje

decibal[®]
móveis

11°



Esquerdo
left
Izquierda



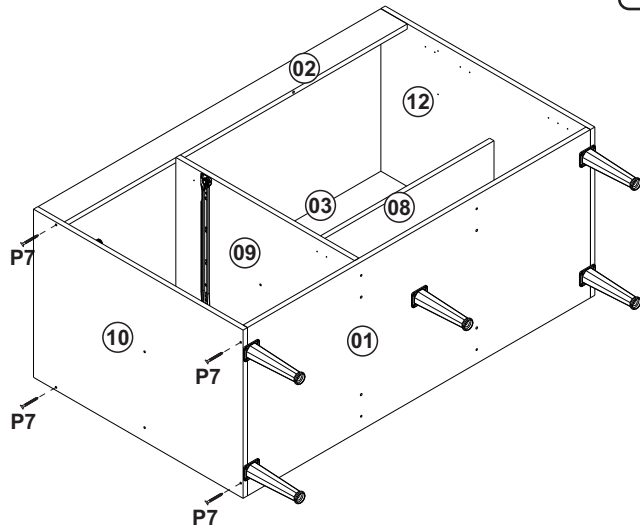
P7
02 UNI

Verificar o lado desejado antes de efetuar a montagem
Check the desired side before mounting
Compruebe el lado deseado antes de montar

12°

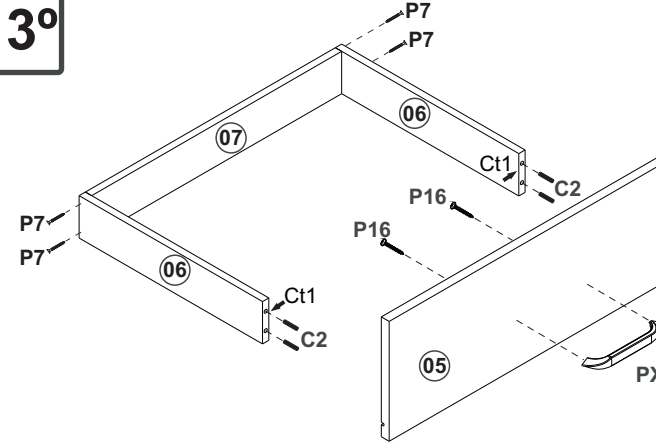


Esquerdo
left
Izquierda



P7
04 UNI

13°



P7
04 UNI



C2
04 UNI

Ct1
02 UN

P32
04 UN

P16
02 UNI

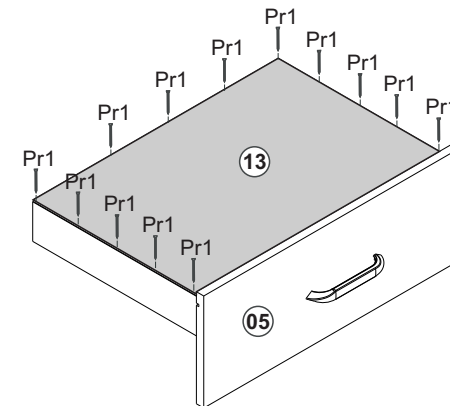
PX
01 UNI



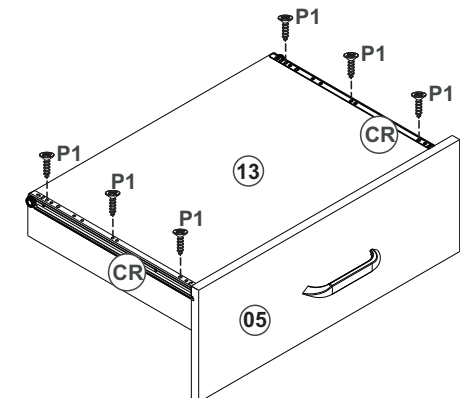
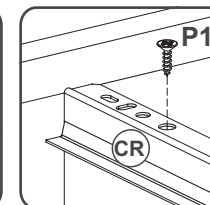
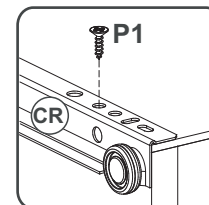
Pr1



Pr1
13 UNI



P1
06 UNI



CO6310 - BALCÃO 1,20 M

Manual de Montagem
 Assembly Instructions
 Instrucción de Montaje

decibal[®]
 móveis

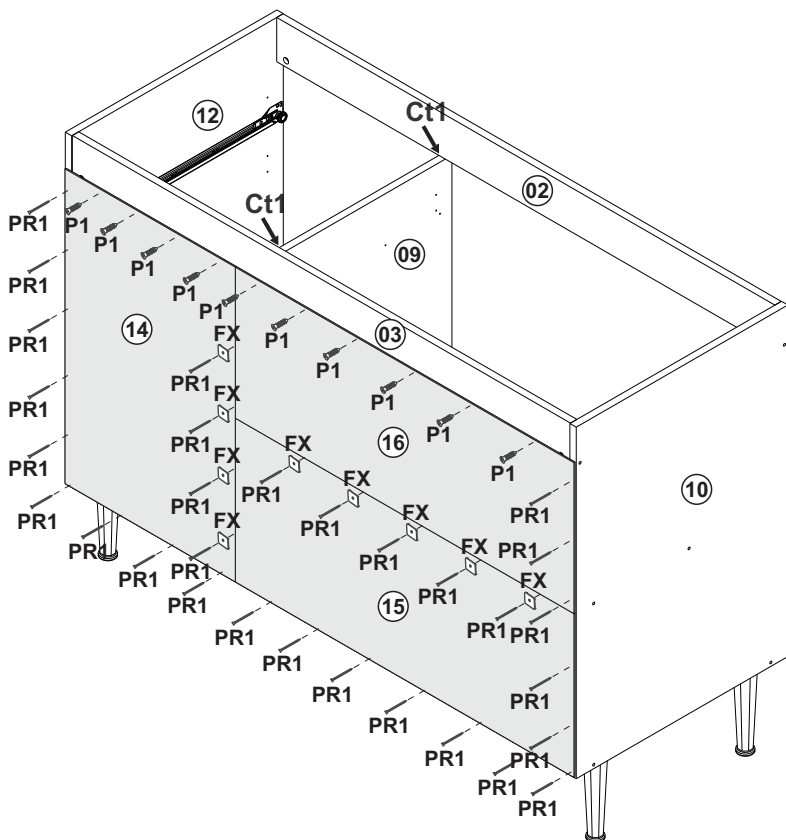
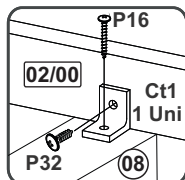
14°



Direita
 Right
 Derecha



COSTA/REVÉS/BACK

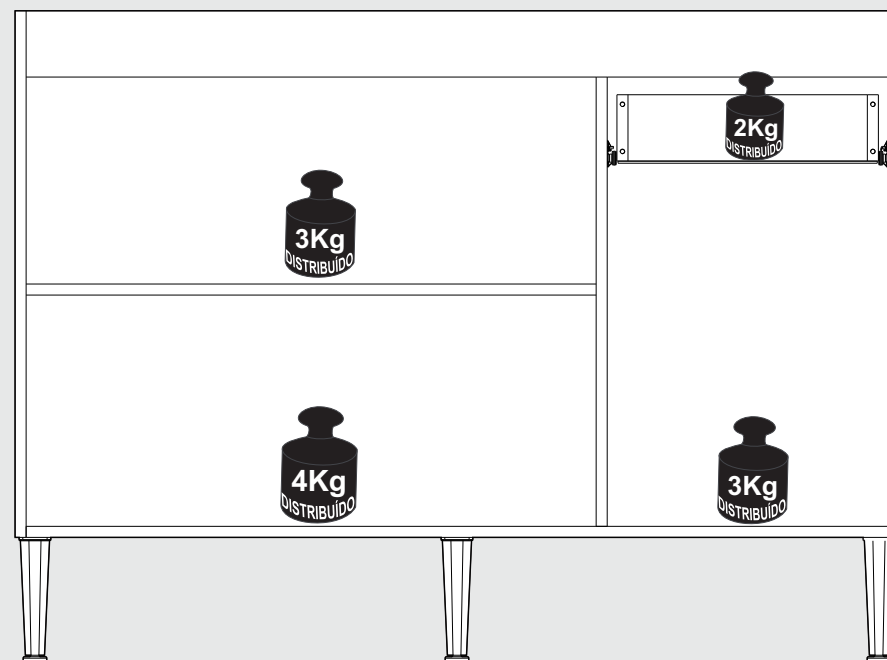


15°



Direita
 Right
 Derecha

*PESO SUPORTADO.
 *PESO SOPORTADO.
 *WEIGHT SUPPORTED.



ATENÇÃO!!!! montadores e consumidores

* Ajustar o torque da parafusadeira para não danificar as peças escareando o parafuso *

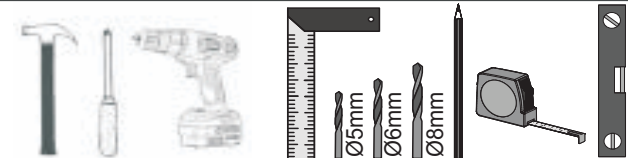
ATENCIÓN!!!! montadores e consumidores

* Ajuste el torque del destornillador para no dañar las piezas avallanando el tornillo *

ATTENTION!!!! assemblers and consumers

* Adjust the torque of the screwdriver so as not to damage the parts by countersinking the screw *

Ferramentas necessárias
 Necessary tools
 Herramientas necesarias



CO6310 - BALCÃO 1,20 M

Manual de Montagem
Assembly Instructions
Instrucción de Montaje

decibal[®]
móveis

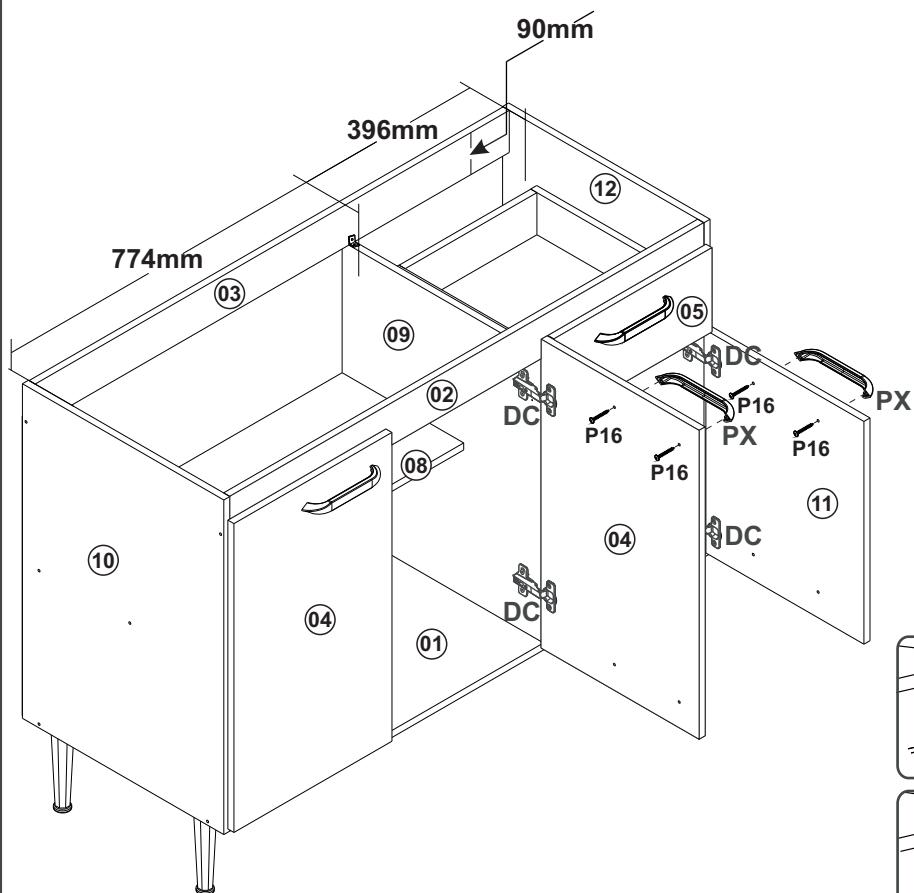
16°



*Verificar modelos de pias compatíveis.
*Verificar modelos de pias compatíveis.
*Check compatible sink models.



Direita
Right
Derecha

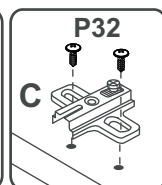
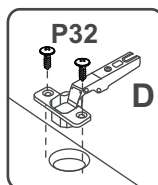
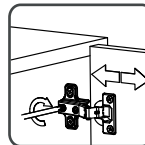
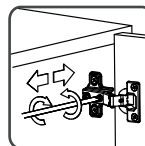
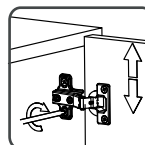


P32
48 UNI

P16
06 UNI

PX
03 UNI

DC
06 UNI



D C
DOBRADIÇA/BISAGRA/HINGE D=26mm C=5

Relação de Peças/ Relación de Piezas/Parts List

N°	CÓDIGO/CO	DESCRIÇÃO/DESCRIPCIÓN/DESCRIPTION	QTD/CANT	VOL.	
1	0569870	BASE	1170X497X15MM	1	1
2	0569871	TRAVESSA FRT/TRAVIESSA/TRVERSE	1170X90X15MM	1	1
3	0569872	TRAVESSA TRS/TRAVIESSA/TRVERSE	1170X90X15MM	1	1
4	0569877	PORTA/PUERTA/DOOR	660X390X15MM	2	1
5	0569885	FRENTE DE GAVETA/FRENTE CAJÓN/DRAWER SIDE	390X180X15MM	1	1
6	0569883	LAT GAV/LATERAL CAJÓN/DRAWER SIDE	400X90X15MM	2	1
7	0569882	BATENTE/REVÉS CAJÓN/DRAWER BACK	325X90X15MM	1	1
8	0569873	PRATELEIRA BALCÃO/ESTANTE/SHELF	774X300X15MM	1	1
9	0569876	DIVISORIA/DIVIDER	610X497X15MM	1	1
10	0569874	LATERAL ESQUERDA/LATERAL/SIDE	715X497X15MM	1	1
11	0569886	PORTA MENOR/PUERTA/DOOR	476X390X15MM	1	1
12	0569869	LATERAL DIREITA/LATERAL/SIDE	715X497X15MM	1	1
13	0569881	FUNDO DE GAVETA/FONDO CAJÓN/DRAWER BOTTOM	405X352X2,8MM	1	1
14	0569878	COSTA LAT/REVÉS/BACK	640X400X2,8MM	1	1
15	0569879	COSTA INF/REVÉS/BACK	795X333X2,8MM	1	1
16	0569880	COSTA SUP/REVÉS/BACK	795X307X2,8MM	1	1

ATENÇÃO!!!! montadores e consumidores

* Para limpar o móvel utilize somente um pano úmido (umedecido em água pura ou água com sabão neutro). Depois, passe um pano seco. Evite a umidade excessiva.
* Evite usar álcool, água sanitária, detergente e outros produtos químicos, mesmo diluídos em água.
* Não utilize produtos abrasivos de nenhuma espécie

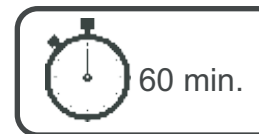
ATENCIÓN!!!! montadores e consumidores

* Para limpiar el mueble utilice solamente un paño húmedo (humedecido con agua limpia o con un jabón suave). A continuación, utilice un paño seco. Evite el exceso de humedad.
* Evite uso de alcohol, hipoclorídrico solución basada, detergente y otros productos químicos, mismo diluídos en agua.
No utilice productos abrasivos de ningún tipo.

ATTENTION!!!! assemblers and consumers

*To clean the furniture, use only a damp cloth (humidify it only in pure water ou water and neutral soap). After, use a dry cloth. Avoid excessive humidity.
*Avoid using alcohol, bleach, detergent and other chemical products, even diluted in water. Do not use any kind of abrasive cleaning agents to clean the furniture.
The use of such products may jeopardize the ?nal characteristics of the furniture.

www.decibal.com.br












CO6310 - BALCÃO 1,20 M





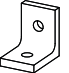
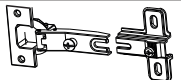
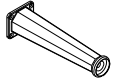

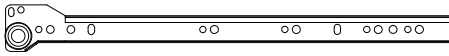
Manual de Montagem
Assembly Instructions
Instrucción de Montaje



Escala (1:1)

LEGENDA	DESCRIÇÃO/DESCRIPCIÓN/DESCRIPTION	CÓDIGO	QUANT.
P1	 PARAFUSO/TORNILLO/SCREW 3,5X12	01328	22
P7	 PARAFUSO/TORNILLO/SCREW 4X45	01318	18
P8	 PARAFUSO/TORNILLO/SCREW 5X45	01320	05
P16	 PARAFUSO/TORNILLO/SCREW 3,5X25	09955	10
P32	 PARAFUSO/TORNILLO/SCREW 4X14	12412	30
C2	 CAVILHA/TARUGO/DOWEL 6X30 MM	01211	18
Pr1	 PREGO/CLAVO/NAIL 10X10	01330	55
B	BUCHA/BUJE/BUCHING 	02734	04
PU	 PARAFUSO UNIÃO/UNIÓN DETORNILLO /SCREW UNION	01495	02

Escala (N/A)

LEGENDA	DESCRIÇÃO/DESCRIPCIÓN/DESCRIPTION	CÓDIGO	QUANT.
CL	 COLA/PEGAMENTO/GLUE	01213	01
ET	 ETIQUETA LOGO DECIBAL/LABEL DECIBAL	01312	01
FX	 FIXADOR COSTA/FIJADOR FONDO/FIXER COAST	01331	14
AD	 ADESIVO/ADHESIVO/ADHESIVE	15mm	12
Ct1	 CANTONEIRA/PIEZA L/SHEET	03077	04
DC	 DOBRADIÇA/BISAGRA/HINGE D=26mm C=5mm	01268	06
PE	PÉ/PATA/FOOT PE BRONZE CAFE 170 MM 	13306	05
PX	PUXADOR/PEGADOR /HANDLE PUX DUBAI 160MM 	13305 CHAPAGNE ESCURO	04
CR	 CORREDICA/CORREDERA/METTALIC SLIDE LARG 350 mm	01225	01

Medida em mm

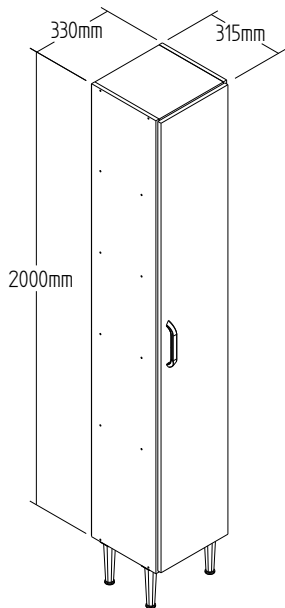


CO6101 - PANELEIRO SIMPLES

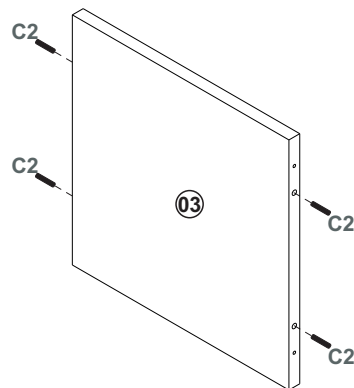
Manual de Montagem
 Assembly Instructions
 Instrucción de Montaje



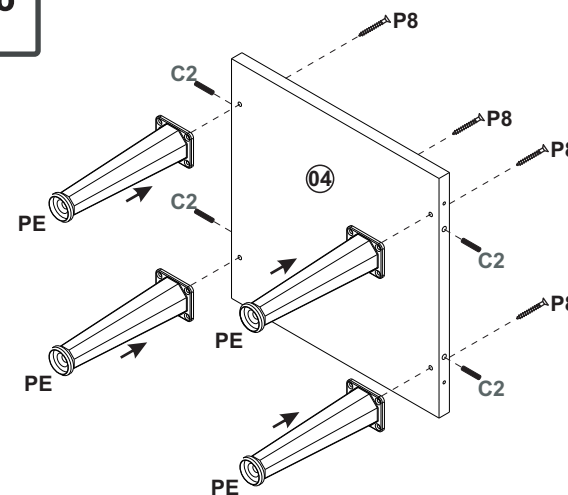
Produto Montado
 Producto final
 Assembled



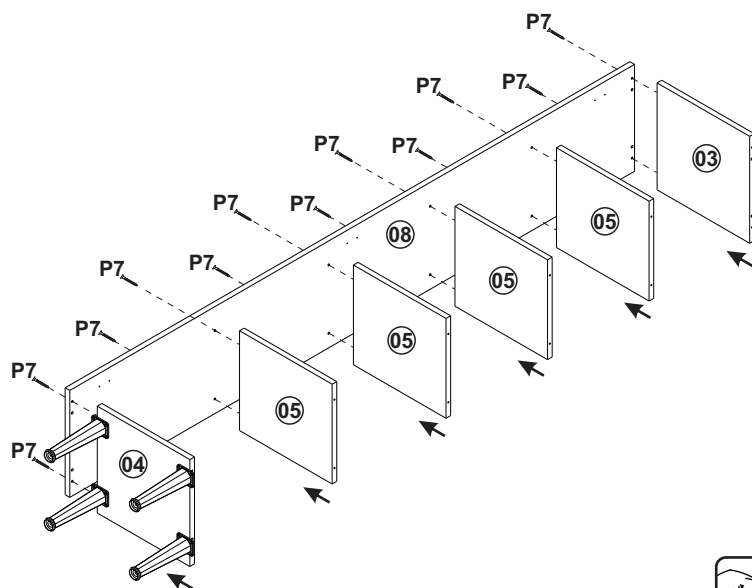
1°



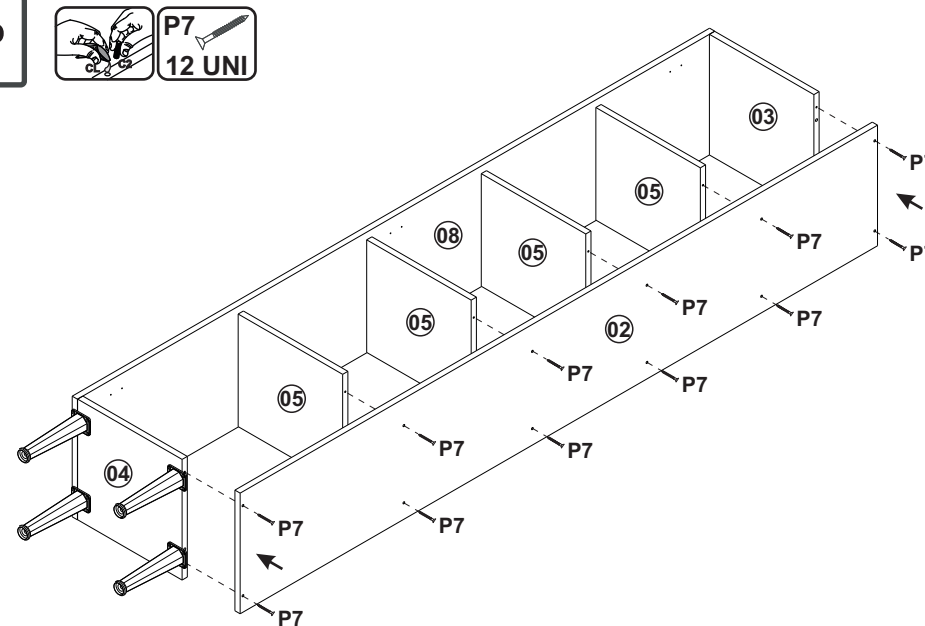
2°



3°



4°





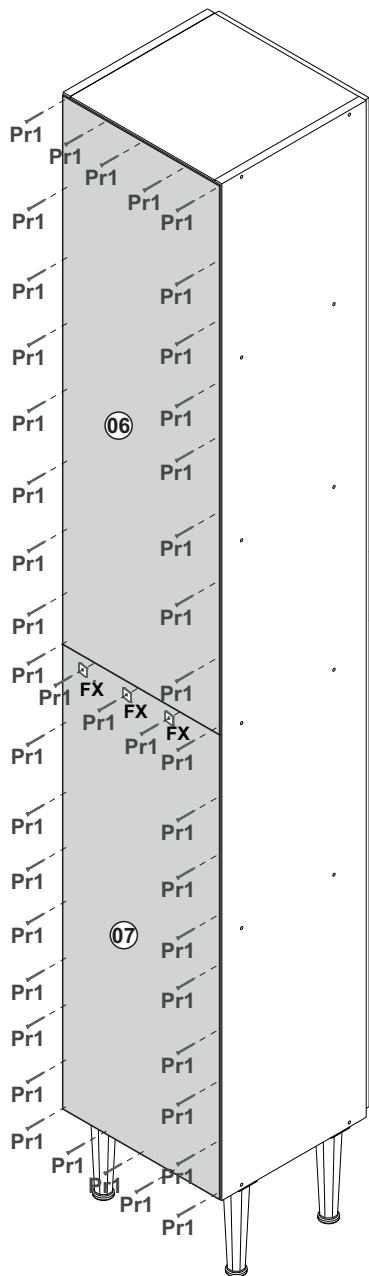
CO6101 - PANELEIRO SIMPLES

Manual de Montagem
 Assembly Instructions
 Instrucción de Montaje

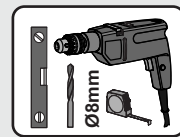
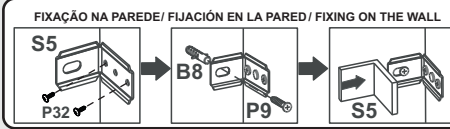



5° COSTA/REVÉS/BACK

- Pr1 55 UNI 
- FX 03 UNI 

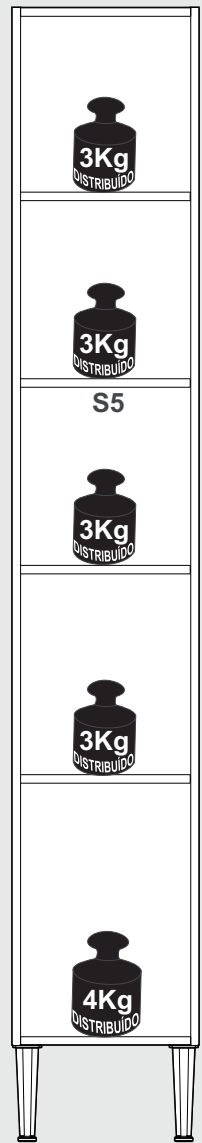


6°



 PESO suportado.
 PESO suportado.
 WEIGHT SUPPORTED.

- P32 02 UNI 

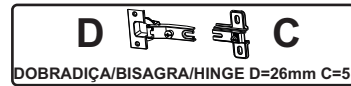


CO6101 - PANELEIRO SIMPLES

Manual de Montagem
Assembly Instructions
Instrucción de Montaje

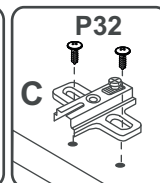
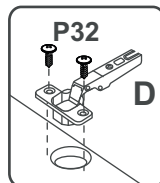
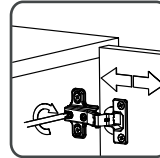
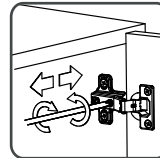
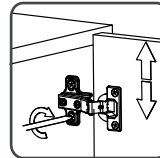
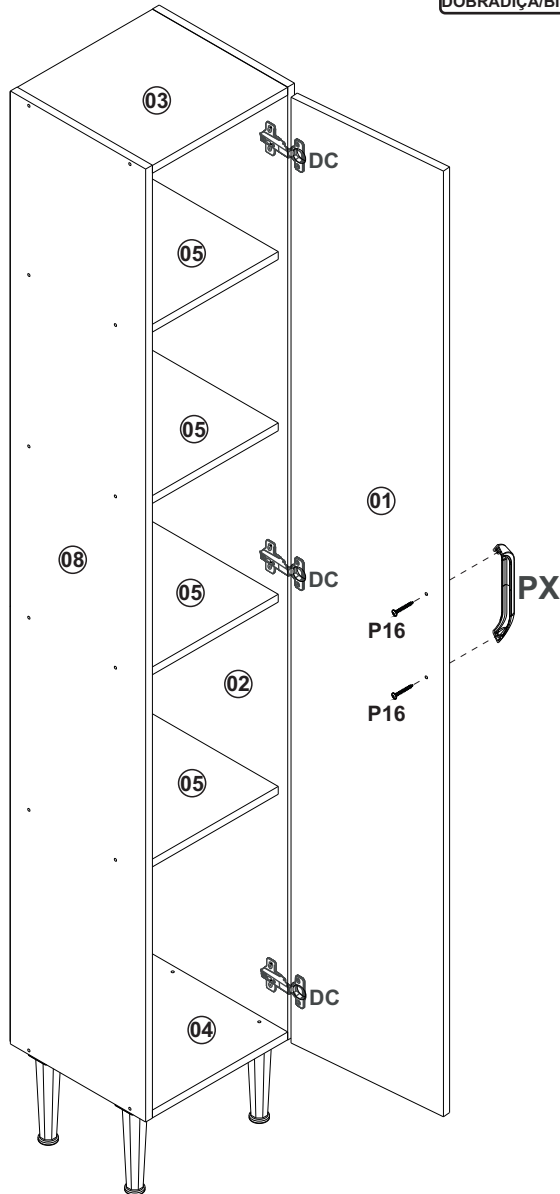


7°



P32
12 UNI

P16
02 UNI



Relação de Peças/ Relación de Piezas/Parts List

Nº	CÓDIGO/CODE	DESCRIÇÃO/DESCRIPCIÓN/DESCRIPTION	QTD/CANT	VOL.
1	0570231	PORTA/PUERTA/DOOR	1816X312X15MM	1
2	0570227	LATERAL DIR/LATERAL/SIDE	1830X300X15MM	1
3	0570229	BASE SUP	300X300X15MM	1
4	0570234	BASE INF	300X300X15MM	1
5	0570230	PRATELEIRA MENOR/ESTANTE/SHELF	300X280X15MM	4
6	0570232	COSTA/REVÉS/BACK	988X326X2, 8MM	1
7	0570326	COSTA INF/REVÉS/BACK	836X326X2, 8MM	1
8	0570228	LATERAL ESQ/LATERAL/SIDE	1830X300X15MM	1

ATENÇÃO!!!! montadores e consumidores
* Ajustar o torque da parafusadeira para não danificar as peças escareando o parafuso *

ATENCIÓN!!!! montadores e consumidores
* Ajuste el torque del destornillador para no dañar las piezas avallando el tornillo *

ATTENTION!!!! assemblers and consumers
* Adjust the torque of the screwdriver so as not to damage the parts by countersinking the screw *



ATENÇÃO!!!! montadores e consumidores
* Para limpar o móveis utilize somente um pano úmido (umedecido em água pura ou água com sabão neutro). Depois, passe um pano seco. Evite a umidade excessiva.
* Evite usar álcool, água sanitária, detergente e outros produtos químicos, mesmo diluídos em água.
* Não utilize produtos abrasivos de nenhuma espécie

ATENCIÓN!!!! montadores e consumidores
* Para limpiar el mueble utilice solamente un paño húmedo (humedecido con agua limpia o con un jabón suave). A continuación, utilice un paño seco. Evite el exceso de humedad.
* Evite uso de alcohol, hipoclorido solución basada, detergente y otros productos químicos, mismo diluídos en agua. No utilice productos abrasivos de ningún tipo.

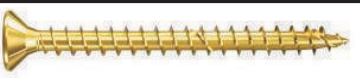







ATTENTION!!!! assemblers and consumers
* To clean the furniture, use only a damp cloth (humidify it only in pure water ou water and neutral soap). After, use a dry cloth. Avoid excessive humidity.
* Avoid using alcohol, bleach, detergent and other chemical products, even diluted in water. Do not use any kind of abrasive cleaning agents to clean the furniture. The use of such products may jeopardize the ?nal characteristics of the furniture.

CO6101 - PANELEIRO SIMPLES




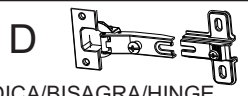


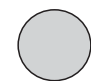
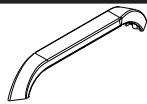
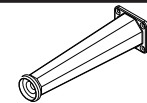
Manual de Montagem
Assembly Instructions
Instrucción de Montaje



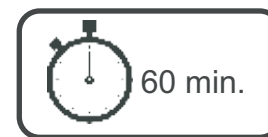
Escala (1:1)

LEGENDA	DESCRIÇÃO/DESCRIPCIÓN/DESCRIPTION	CÓDIGO	QUANT.
P7	 PARAFUSO/TORNILLO/SCREW 4X45	01318	24
P8	 PARAFUSO/TORNILLO/SCREW 5X45	01320	04
P9	 PARAFUSO/TORNILLO/SCREW 6X50	03827	01
P16	 PARAFUSO/TORNILLO/SCREW 3.5X25	09955	02
P32	 PARAFUSO/TORNILLO/SCREW 4X14	12412	14
PR1	 PREGO/CLAVO/NAIL 10X10	01330	55
C2	 CAVILHA/TARUGO/DOWEL 6X30 MM	01211	09
PU	 PARAFUSO UNIÃO/UNIÓN DETORNILLO /SCREW UNION	01495	02

Escala (N/A)

LEGENDA	DESCRIÇÃO/DESCRIPCIÓN/DESCRIPTION	CÓDIGO	QUANT.
CL	 COLA/PEGAMENTO/GLUE	01213	01
ET	 ETIQUETA LOGO DECIBAL/LABEL DECIBAL	01312	01
B8	 BUCHA/BUJE/BUCHING (8mm)	01311	01
DC	 DOBRADIÇA/BISAGRA/HINGE D=26mm C=5	01268	03
S5	 SUPORTE AÉREO/APOYO AÉREO/AIR SUPPORT	03828	01
FX	 FIXADOR COSTA/FIJADOR FONDO/FIXER COAST	01331	03
AD	ADESIVO/ADHESIVO/ADHESIVE 	15mm	24
PX	PUXADOR/PEGADOR /HANDLE DUBAI 160MM  CHAPAGNE ESCURO	13305	01
PE	PÉ/PATA/FOOT (170MM) BRONZE CAFE 	13306	04

www.decibal.com.br

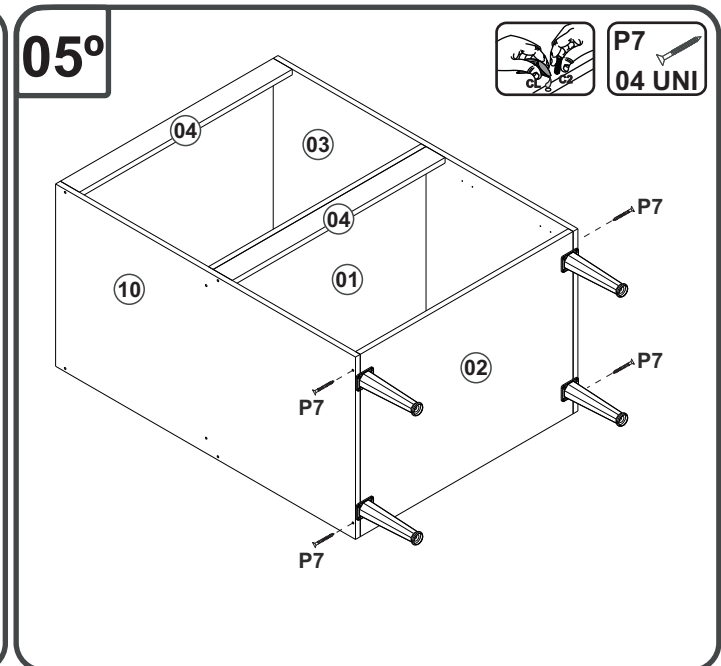
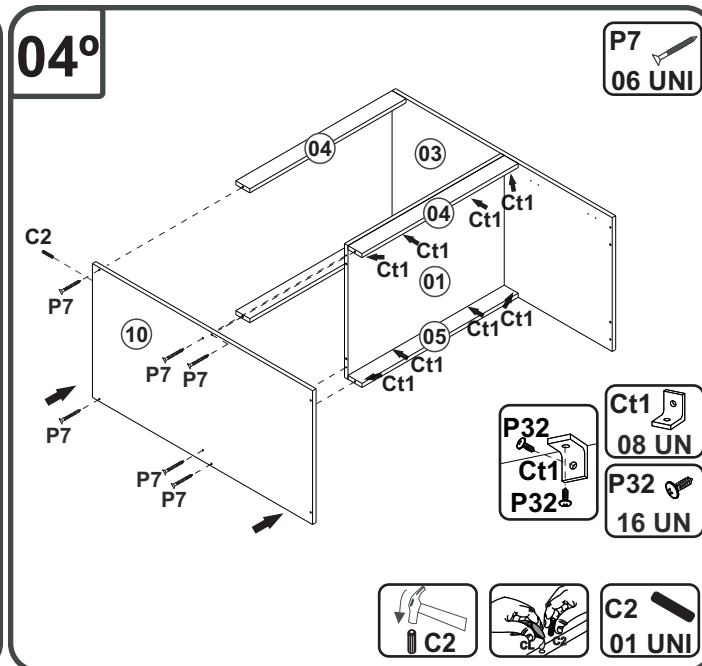
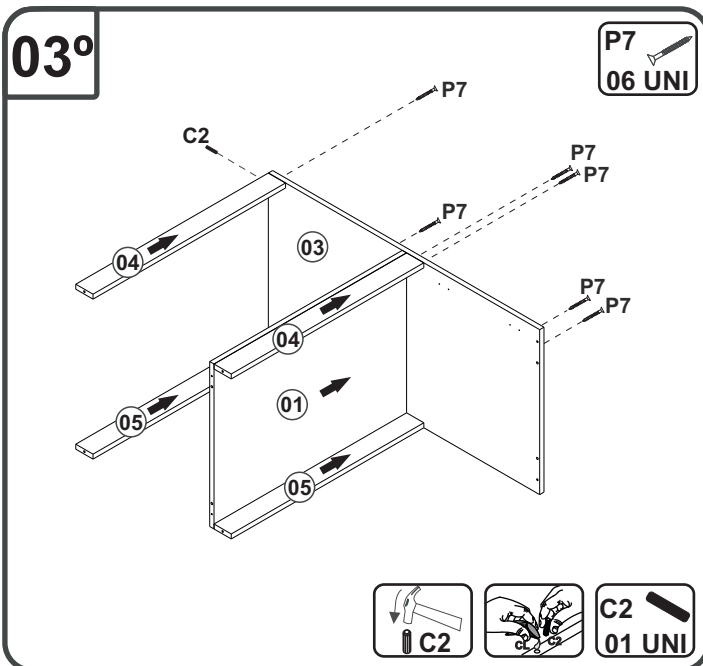
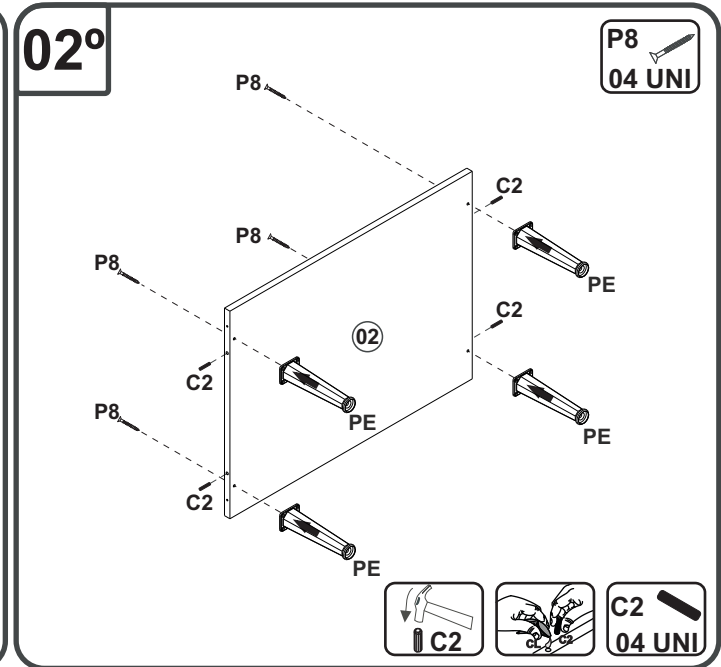
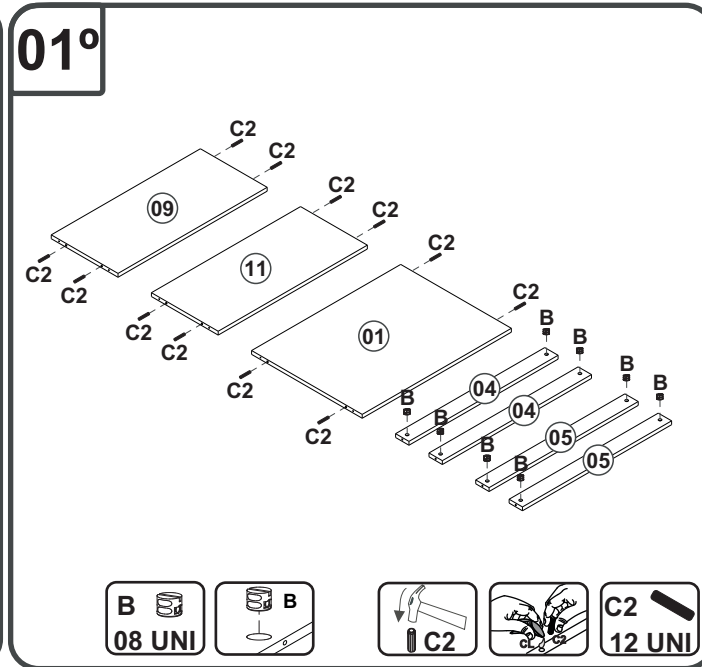
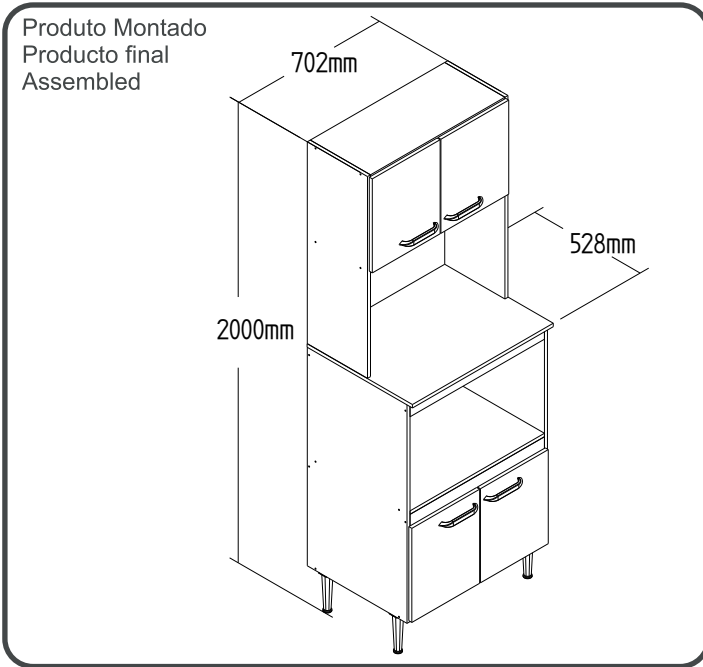


Medida em mm



CO6401 TORRE QUENTE

Manual de Montagem
 Assembly Instructions
 Instrucción de Montaje



CO6401 TORRE QUENTE

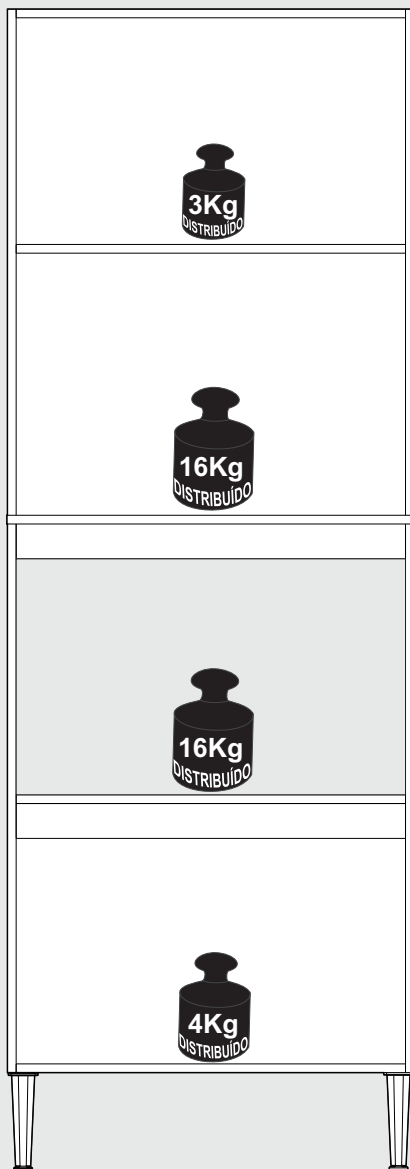
Manual de Montagem
Assembly Instructions
Instrucción de Montaje

decibal[®]
móveis

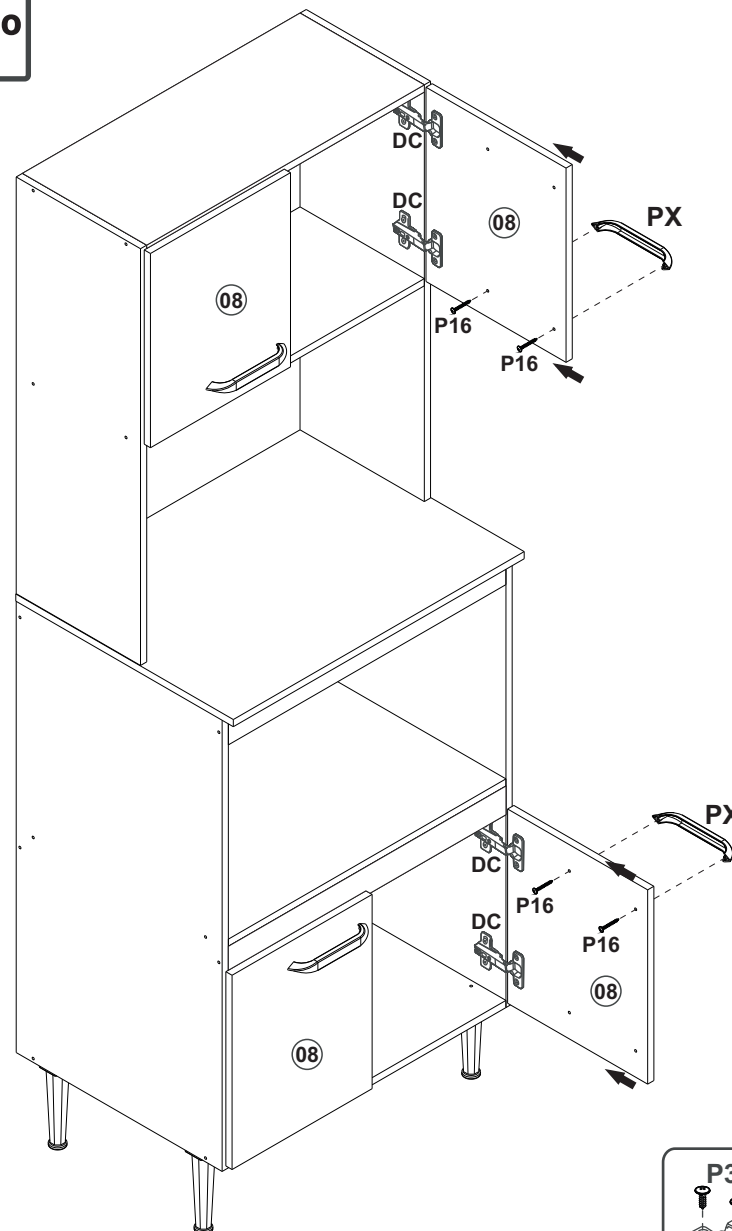
10°



PESO SUPORTADO/PESO SOPORTADO/ WEIGHT SUPPORTED



11°

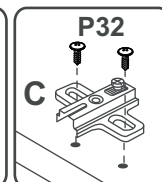
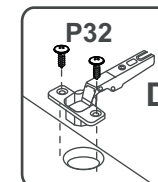
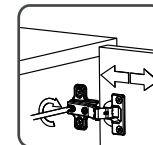
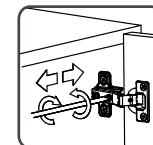
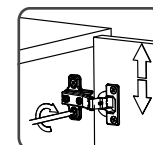


P32
32 UNI

P16
08 UNI

PX
04 UNI

DC
08 UNI



D C
DOBRADIÇA/BISAGRA/HINGE D=26mm C=5

CO6401 TORRE QUENTE

Manual de Montagem
Assembly Instructions
Instrucción de Montaje

decibal[®]
móveis

Relação de Peças/ Relación de Piezas/Parts List

N°	CÓDIGO/CODE	DESCRIÇÃO/DESCRIPCIÓN/DESCRIPTION	QTD/CANT	VOL.
1	0569863	BASE MEIO	670X497X15MM	1
2	0569855	BASE INF	670X497X15MM	1
3	0569860	LATERAL DIR INF/LATERAL/SIDE	944X497X15MM	1
4	0569867	TRAVESSA FRT/TRAVIESSA/TRVERSE	670X60X15MM	2
5	0569868	TRAVESSA TRS/TRAVIESSA/TRVERSE	670X60X15MM	2
6	0569862	LATERAL ESQ SUP/LATERAL/SIDE	871X300X15MM	1
7	0569858	LATERAL DIR SUP/LATERAL/SIDE	871X300X15MM	1
8	0569866	PORTA/PUERTA/DOOR	406X338X15MM	4
9	0569859	TAMPO SUP/TAPA/TOP	670X300X15MM	1
10	0569861	LATERAL ESQ INF/LATERAL/SIDE	944X497X15MM	1
11	0569864	BASE SUP	670X300X15MM	1
12	0569865	TAMPO/TAPA/TOP	702X525X15MM	1
13	0569856	COSTA MAIOR/REVÉS/BACK	694X472X2, 8MM	1
14	0569857	COSTA MENOR/REVÉS/BACK	694X407X2, 8MM	1
15	0569968	COSTA INF/REVÉS/BACK	694X415X2, 8MM	1

Escala (1:1)

LEGENDA	DESCRIÇÃO/DESCRIPCIÓN/DESCRIPTION	CÓDIGO	QUANT.
PU	 PARAFUSO UNIÃO/UNIÓN DETORNILLO /SCREW UNION	01495	02
B	 BUCHA/BUJE/BUCHING	02734	08

ATENÇÃO!!!! montadores e consumidores
* Ajustar o torque da parafusadeira para não danificar as peças escareando o parafuso *

ATENCIÓN!!!! montadores e consumidores
* Ajuste el torque del destornillador para no dañar las piezas avallando el tornillo *

ATTENTION!!!! assemblers and consumers
* Adjust the torque of the screwdriver so as not to damage the parts by countersinking the screw *

ATENÇÃO!!!! montadores e consumidores

* Para limpar o móveis utilize somente um pano úmido (umedecido em água pura ou água com sabão neutro). Depois, passe um pano seco. Evite a umidade excessiva.
* Evite usar álcool, água sanitária, detergente e outros produtos químicos, mesmo diluídos em água.
* Não utilize produtos abrasivos de nenhuma espécie

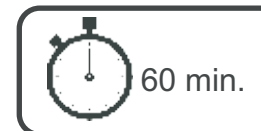
ATENCIÓN!!!! montadores e consumidores

* Para limpiar el mueble utilice solamente un paño húmedo (humedecido con agua limpia o con un jabón suave). A continuación, utilice un paño seco. Evite el exceso de humedad.
* Evite uso de alcohol, hipoclorido solución basada, detergente y otros productos químicos, mismo diluídos en agua.
No utilice productos abrasivos de ningún tipo.

ATTENTION!!!! assemblers and consumers

* To clean the furniture, use only a damp cloth (humidify it only in pure water ou water and neutral soap). After, use a dry cloth. Avoid excessive humidity.
* Avoid using alcohol, bleach, detergent and other chemical products, even diluted in water. Do not use any kind of abrasive cleaning agents to clean the furniture.
The use of such products may jeopardize the ?nal characteristics of the furniture.

www.decibal.com.br

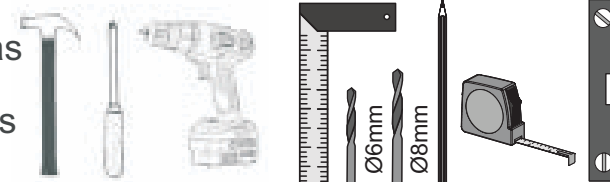


60 min.



2 montador
2 ajustador
2 Fitter

Ferramentas necessárias
Necessary tools
Herramientas necesarias



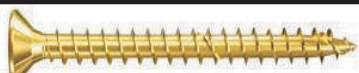








CO6401 TORRE QUENTE





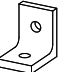

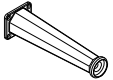



Manual de Montagem
Assembly Instructions
Instrucción de Montaje



Escala (1:1)

LEGENDA	DESCRIÇÃO/DESCRIPCIÓN/DESCRIPTION	CÓDIGO	QUANT.
P1	 PARAFUSO/TORNILLO/SCREW 3,5X12	01328	06
P7	 PARAFUSO/TORNILLO/SCREW 4X45	01318	28
P8	 PARAFUSO/TORNILLO/SCREW 5X45	01320	04
P9	 PARAFUSO/TORNILLO/SCREW 6X50	03827	02
P16	 PARAFUSO/TORNILLO/SCREW 3,5X25	09955	08
P32	 PARAFUSO/TORNILLO/SCREW 4X14	12412	84
C2	 CAVILHA/TARUGO/DOWEL 6X30 MM	01211	20
C3	 CAVILHA/TARUGO/DOWEL 6X50 MM	01212	04
Pr1	 PREGO/CLAVO/NAIL 10X10	01330	55

Escala (N/A)

LEGENDA	DESCRIÇÃO/DESCRIPCIÓN/DESCRIPTION	CÓDIGO	QUANT.
CL	 COLA/PEGAMENTO/GLUE	01213	01
ET	 ETIQUETA LOGO DECIBAL/LABEL DECIBAL	01312	01
FX	 FIXADOR COSTA/FIJADOR FONDO/FIXER COAST	01331	06
AD	 ADESIVO/ADHESIVO/ADHESIVE	15mm	24
Ct1	 CANTONEIRA/PIEZA L/SHEET	03077	24
DC	 DOBRADIÇA/BISAGRA/HINGE D=26mm C=5mm	01268	08
PE	 PÉ/PATA/FOOT PE BRONZE CAFE 170 MM	13306	04
PX	 PUXADOR/PEGADOR /HANDLE PUX DUBAI 160MM CHAPAGNE ESCURO	13305	04
B8	 BUCHA/BUJE/BUCHING	01311	02
S5	 SUPORTE AÉREO/APOYO AÉREO/AIR SUPPORT	03828	02

Medida em mm

