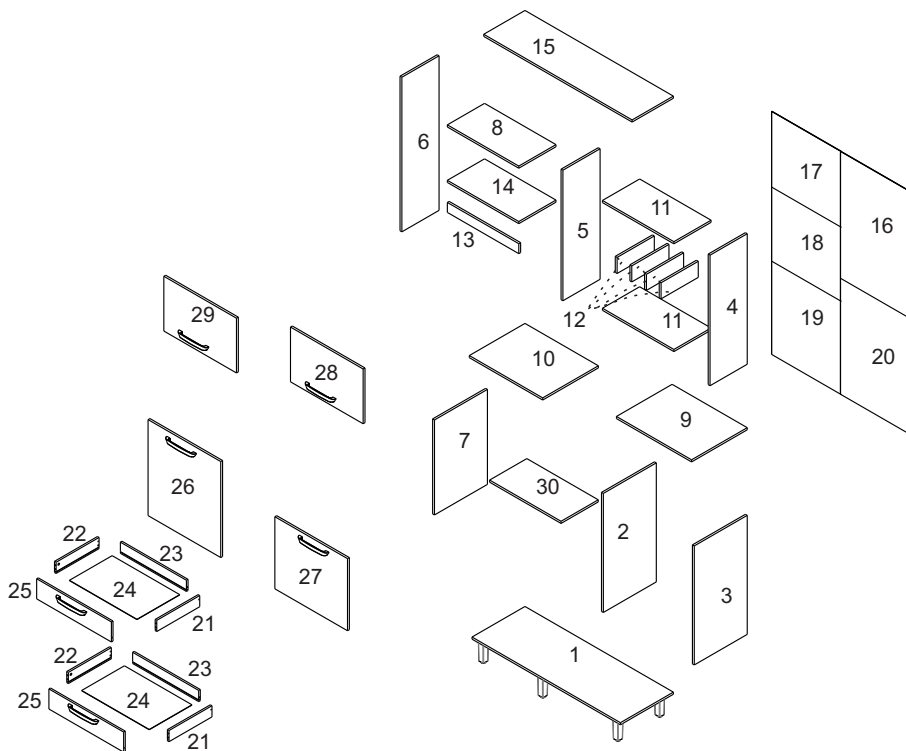
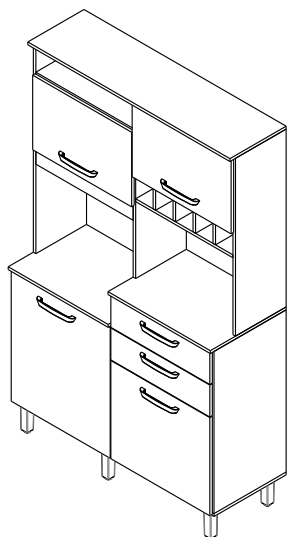




MANUAL DE MONTAGEM

KIT SMART Jr



TERMO DE GARANTIA

A Indústria de Móveis Neshher Ltda garante a qualidade de seus produtos quanto a vícios de produção, conforme a Lei 8078/90, nos limites estabelecidos:

DISPOSIÇÕES E PRAZOS DE GARANTIA

A Indústria de Móveis Neshher Ltda, estipula que o produto especificado fica garantido, a partir da data de emissão da nota fiscal, por noventa (90) dias relativos a garantia legal nos termos do artigo 26,II do CDC.

Constando o eventual defeito de fabricação, o consumidor deverá entrar em contato com a loja onde adquiriu o produto. No prazo de garantia, as partes eventualmente defeituosas serão substituídas gratuitamente, por outra da mesma linha e modelo, assim como a mão-de-obra aplicada.

O projeto, instalação e a montagem na residência do consumidor não é responsabilidade da Neshher. A montagem deve seguir corretamente as instruções que se encontram dentro da embalagem de cada módulo.

Esta garantia é válida em todo o território brasileiro, inclusive em toda e qualquer região litorânea.

A Neshher se reserva o direito de efetuar modificações de caráter técnico em seus produtos, sem aviso prévio.

EXCLUSÃO DA GARANTIA

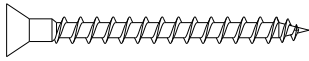
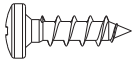
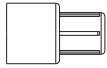
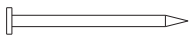
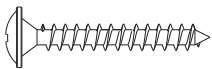
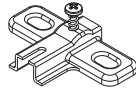
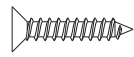
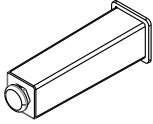
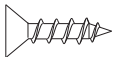
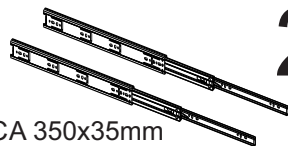
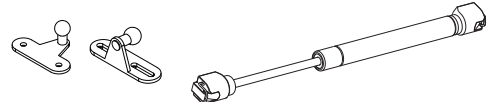
O presente termo exclui de sua garantia:

- danos causados em consequência de acidentes, mau uso, manuseio ou deslocamento incorreto dos produtos;
- danos causados por montagem inadequada;
- danos em decorrente de agentes externos (inundações, incêndio, etc);
- danos causados por produtos de limpeza não recomendados por este manual;
- despesas de transporte, frete ou seguro;
- defeitos oriundos da utilização do produto em ambientes sujeitos a gases corrosivos, umidade excessiva ou em locais de altas ou baixas temperaturas, poeira ou acidez.

A Neshher não se responsabiliza por incorreta instalação de cubas pias, mármore, granitos ou similares. Também não se responsabiliza pelas instalações elétricas, hidráulicas e de gás, bem como pelos danos que estes possam a vir causar no produto.

A fixação dos armários de forma segura e garantida depende da qualidade da parede na qual os mesmos serão instalados. A Neshher não se responsabiliza por danos causados por instalações dos armários em paredes inadequadas.

| CÓDIGO | DESCRIÇÃO | MATERIAL | QTDE | COMP | LARG | ESP |
|--------|----------------------------|-----------------|------|------|------|-----|
| 1 | BASE | MDP PINTADO | 1 | 1205 | 430 | 15 |
| 2 | DIVISÃO DIREITA INFERIOR | MDP PINTADO | 1 | 837 | 430 | 15 |
| 3 | LATERAL DIREITA INFERIOR | MDP PINTADO | 1 | 837 | 430 | 15 |
| 4 | LATERAL SUPERIOR DIREITA | MDP PINTADO | 1 | 918 | 302 | 15 |
| 5 | DIVISÃO SUPERIOR DIREITA | MDP PINTADO | 1 | 918 | 302 | 15 |
| 6 | LATERAL SUPERIOR ESQUERDA | MDP PINTADO | 1 | 1087 | 302 | 15 |
| 7 | LATERAL ESQUERDA INFERIOR | MDP PINTADO | 1 | 668 | 430 | 15 |
| 8 | PRATELEIRA SUPERIOR | MDP PINTADO | 1 | 580 | 302 | 15 |
| 9 | TAMPO BANCADA DIREITO | FF GRANITO ONIX | 1 | 611 | 452 | 15 |
| 10 | TAMPO BANCADA ESQUERDO | FF GRANITO ONIX | 1 | 596 | 452 | 15 |
| 11 | PRATELEIRA DE NICHOS | MDP PINTADO | 2 | 580 | 302 | 15 |
| 12 | DIVISÃO DE NICHOS | MDP PINTADO | 4 | 113 | 302 | 15 |
| 13 | REGUA DE SUSTENTAÇÃO | MDP PINTADO | 1 | 580 | 70 | 15 |
| 14 | PRATELEIRA INFERIOR | MDP PINTADO | 1 | 580 | 302 | 15 |
| 15 | TAMPO | MDP PINTADO | 1 | 1205 | 335 | 15 |
| 16 | FUNDO DIREITO SUPERIOR | CHAPA DURA | 1 | 938 | 600 | 2,5 |
| 17 | FUNDO SUPERIOR | CHAPA DURA | 1 | 597 | 560 | 2,5 |
| 18 | FUNDO CENTRAL | CHAPA DURA | 1 | 597 | 548 | 2,5 |
| 19 | FUNDO INFERIOR | CHAPA DURA | 1 | 690 | 597 | 2,5 |
| 20 | FUNDO DIREITO INFERIOR | CHAPA DURA | 1 | 858 | 600 | 2,5 |
| 21 | LATERAL DE GAVETA DIREITA | MDP PINTADO | 2 | 350 | 90 | 15 |
| 22 | LATERAL DE GAVETA ESQUERDA | MDP PINTADO | 2 | 350 | 90 | 15 |
| 23 | TRASEIRO DE GAVETA | MDP PINTADO | 2 | 525 | 90 | 15 |
| 24 | FUNDO GAVETA | CHAPA DURA | 2 | 541 | 348 | 2,5 |
| 25 | FRENTE DE GAVETA | MDP PINTADO | 2 | 590 | 165 | 15 |
| 26 | PORTA INFERIOR ESQUERDA | MDP PINTADO | 1 | 675 | 590 | 15 |
| 27 | PORTA INFERIOR DIREITA | MDP PINTADO | 1 | 506 | 590 | 15 |
| 28 | PORTA SUPERIOR DIREITA | MDP PINTADO | 1 | 385 | 590 | 15 |
| 29 | PORTA BASCULANTE | MDP PINTADO | 1 | 590 | 385 | 15 |
| 30 | PRATELEIRA REMOVIVEL | MDP PINTADO | 1 | 580 | 302 | 15 |

| CÓDIGO/DESCRIÇÃO | QUANTIDADE | CÓDIGO/DESCRIÇÃO | QUANTIDADE |
|---|------------|--|------------|
| A  PARAFUSO 3,5x40mm CABEÇA CHATA | 54 | B  PARAFUSO 4x14mm CABEÇA PANELA | 28 |
| C  SUPORTE DE PRATELEIRA | 4 | D  PARAFUSO DE UNIÃO 17mm | 4 |
| E  PARAFUSO 5x50mm CABEÇA FLANGEADA | 6 | F  CAVILHA 8x30mm | 71 |
| G  PREGO 10x10 COM CABEÇA | 100 | H  FIXADOR FUNDO TRASEIRO METÁLICO | 36 |
| I  HASTE DUPLA PARA MINIFIX | 6 | J  PARAFUSO 3,5x25mm CABEÇA FLANGEADA | 12 |
| K  PUXADOR FURAÇÃO 192mm | 6 | L  DOBRADIÇA ALTA CANECO 35mm | 8 |
| M  CALÇO PARA DOBRADIÇA 35mm | 8 | N  TAMPA MINIFIX | 16 |
| O  TAPA FURO ADESIVO 12mm | 54 | P  PARAFUSO 3 x 16 CABEÇA CHATA | 8 |
| Q  PARAFUSO 4x25mm CABEÇA PANELA | 8 | R  DISPOSITIVO FIXADOR DE FUNDO | 8 |
| S  PÉS | 6 | T  PARAFUSO MINIFIX | 4 |
| U  TAMBOR MINIFIX | 16 | V  PARAFUSO 3,5x14mm CABEÇA CHATA | 16 |
| W  PAR CORREDIÇA TELESCÓPICA 350x35mm | 2 | X  PISTÃO A GÁS 60N | 1 |

Ferramentas para montagem e instalação



Montagem

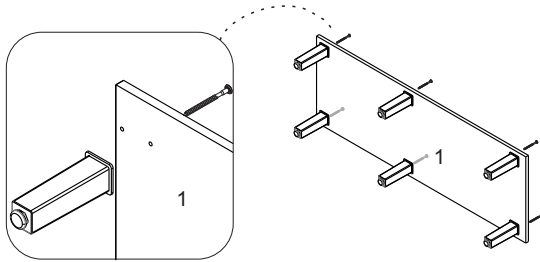
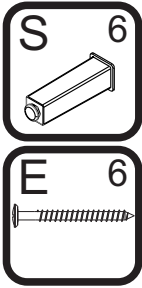


Instalação



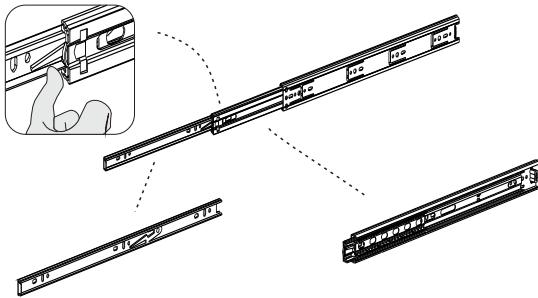
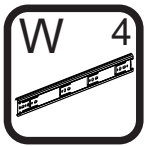
PASSO 1

1 - Alinhar o pé S com o furo da base 1 e fixá-los com os parafusos E (5x50mm)



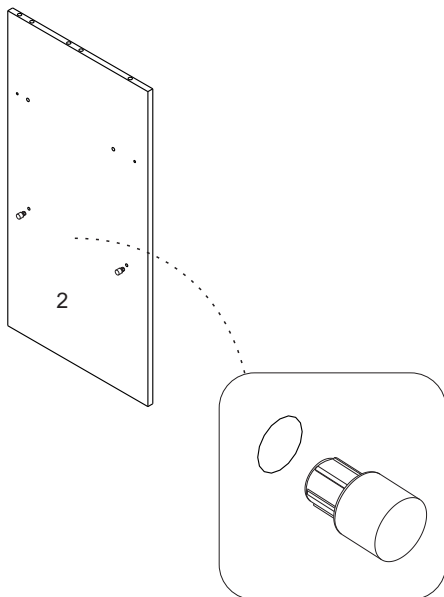
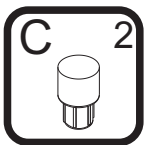
PASSO 2

1 - Para montagem das corredeiras nas gavetas é necessário primeiramente separar o conjunto
2 - Levante a trava indicada no desenho abaixo e puxe a peça até separá-las totalmente

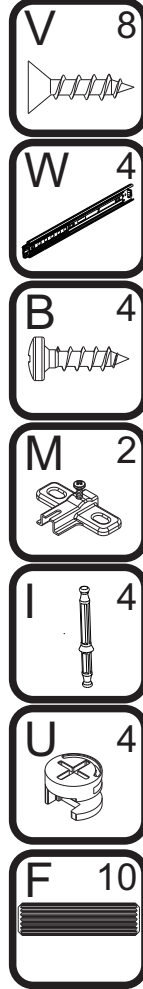


PASSO 3

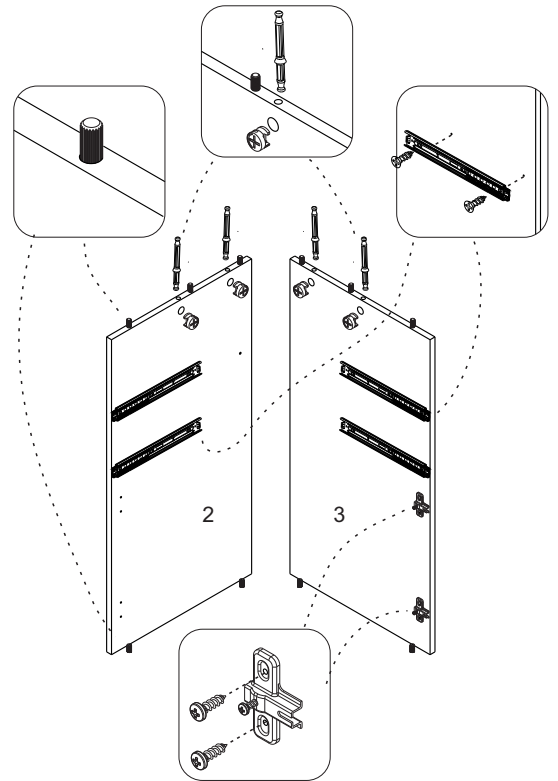
1 - Inserir os suporte de prateleira C nos furos do lado direito da peça 2



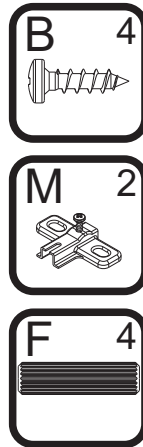
PASSO 4



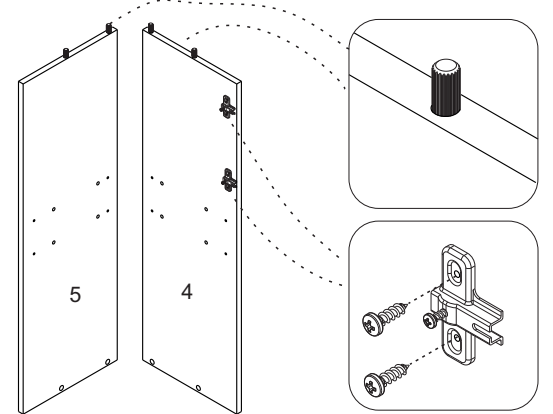
- 1 - Fixar as corredeiras W nas marcações das laterais 2 e 3 utilizando os parafusos V (3,5x14mm)
- 2 - Posicione o calço de dobradiça M nas marcações da lateral 3 e fixe-os com os parafusos B (4x14mm)
- 3 - Insira as hastes de minifix I nos furos dos topos das laterais e em seguida insira os tambores U nos furos laterais das peças 2 e 3 e gire-as até travar
- 4 - Insira as cavilhas F (8x30mm) nos topos e na base das peças 2 e 3



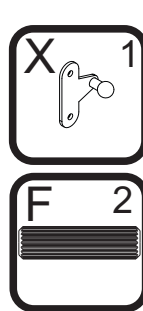
PASSO 5



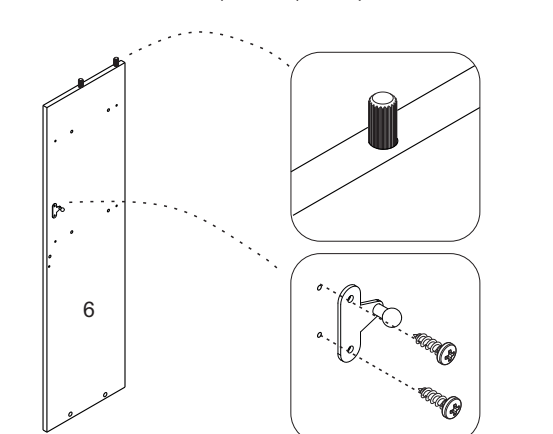
- 1 - Fixar os calços M nas marcações da lateral 4 utilizando os parafusos B (4x14mm)
- 2 - Insira as cavilhas F (8x30mm) no topo das laterais 3 e 4



PASSO 6

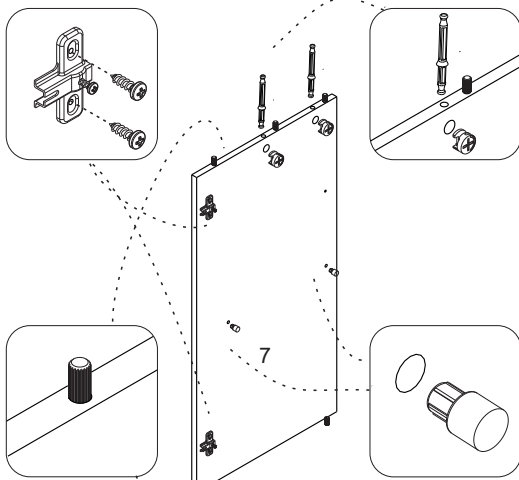
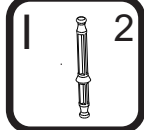
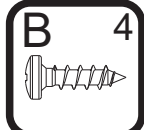


- 1 - Fixar o suporte do pistão a gás X na marcação da lateral 6
- 2 - Inserir as cavilhas F (8x30mm) nos topos da lateral 6



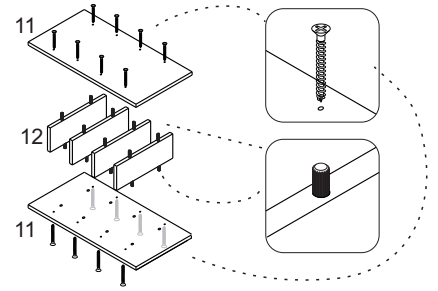
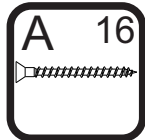
PASSO 7

- 1 - Fixar os calços M na lateral 7 com os parafusos B (4x14mm)
- 2 - Inserir as hastes de minifix I nos topos da peça 7 e em seguida inserir os tambores U nos furos laterais e girar até travar
- 3 - Inserir os suportes de prateleira C nos furos laterais da peça 7
- 4 - Inserir as cavilhas F (8x30mm) no topo e na base da peça 7



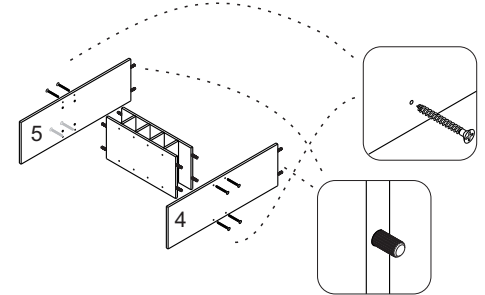
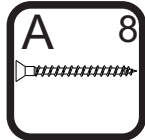
PASSO 11

- 1 - Inserir as cavilhas F (8x30mm) nas peças 11 e 12
- 2 - Encaixar as peças 12 nas peças 11 e fixá-las com os parafusos A (3,5x40mm)



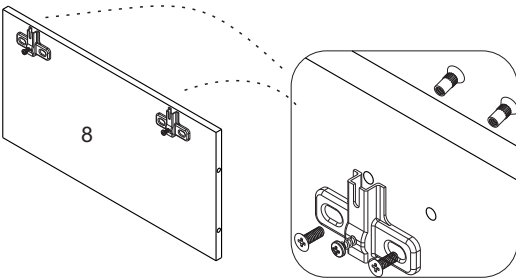
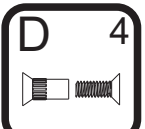
PASSO 12

- 1 - Encaixar o conjunto montado no passo anterior nas laterais 4 e 5 e fixá-los com os parafusos A (33,5x40mm)



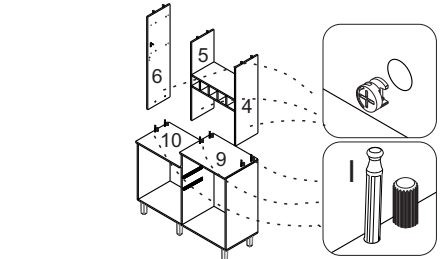
PASSO 8

- 1 - Fixar os calços M na peça 8 com os parafusos D (17mm)



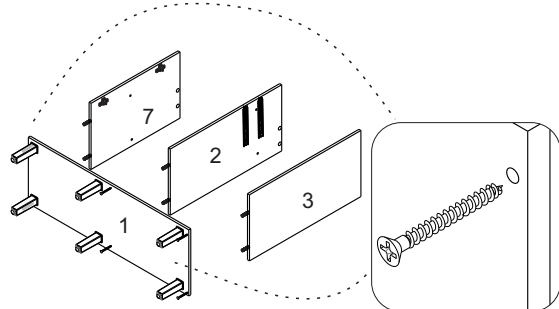
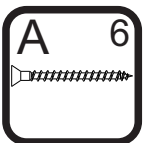
PASSO 13

- 1 - Inserir as cavilhas F (8x30mm) nas peças 9 e 10
- 2 - Encaixar o conjunto montado no passo anterior sobre a peça 9 e em seguida inserir os tambores U nas peças 4 e 5 girando até travar
- 3 - Encaixar a peça 6 sobre a peça 10 e em seguida inserir os tambores U na peça 6 girando até travar



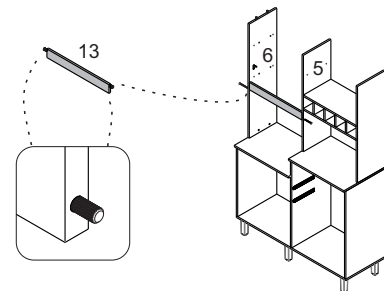
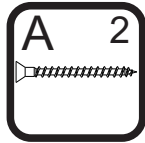
PASSO 9

- 1 - Encaixar as peças 2, 3 e 7 na peça 1 e fixá-las com os parafusos A (3,5x40mm)



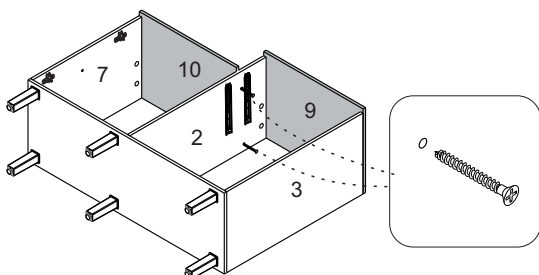
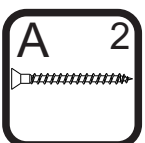
PASSO 14

- 1 - Inserir as cavilhas F (8x30mm) na peça 13
- 2 - Encaixar a peça 13 entre as peças 5 e 6 e fixá-las com os parafusos A (3,5x40)



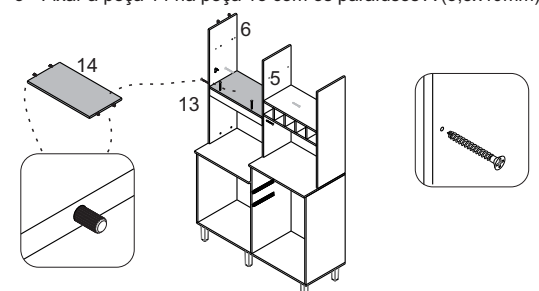
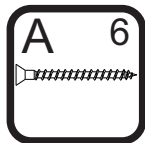
PASSO 10

- 1 - Encaixar a peça 8 sobre as peças 2 e 3
- 2 - Inserir as cavilhas F (8x30mm) na lateral da peça 9 e em seguida encaixá-la sobre a peça 7 e na lateral da peça 2
- 3 - Fixar as peças 2 e 9 com os parafusos A (3,5x40mm)



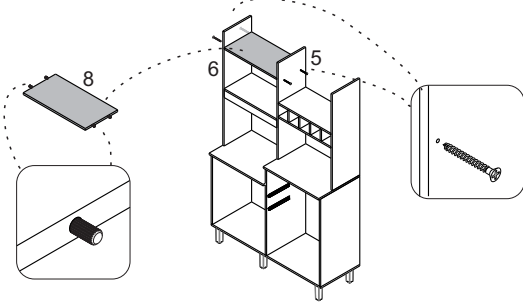
PASSO 15

- 1 - Inserir as cavilhas F (8x30mm) na peça 14
- 2 - Encaixar a peça 14 entre as peças 5 e 6 e fixá-las com os parafusos A (3,5x40)
- 3 - Fixar a peça 14 na peça 13 com os parafusos A (3,5x40mm)



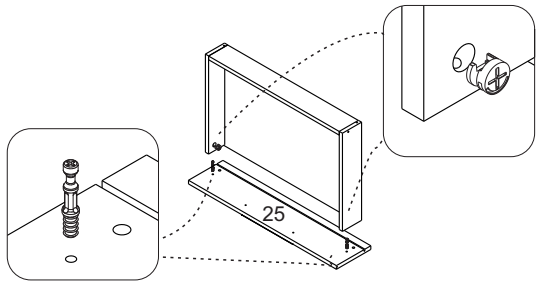
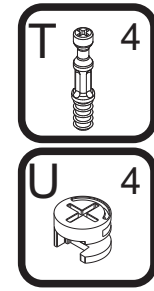
PASSO 16

- 1 - Inserir as cavilhas F (8x30mm) na peça 8
- 2 - Encaixar a peça 8 entre as peças 5 e 6 e fixá-las com os parafusos A (3,5x40)



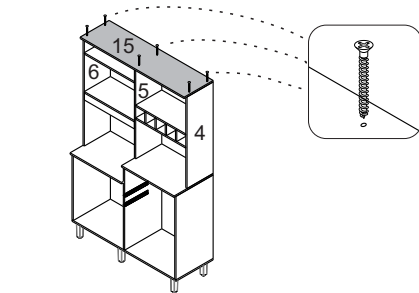
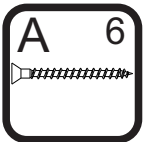
PASSO 21

- 1 - Inserir os minifix T na peça 25
- 2 - Encaixar a peça 25 no conjunto montado
- 3 - Encaixar o tambor do minifix U nas laterais de gaveta e utilizando uma chave philips girar até travar



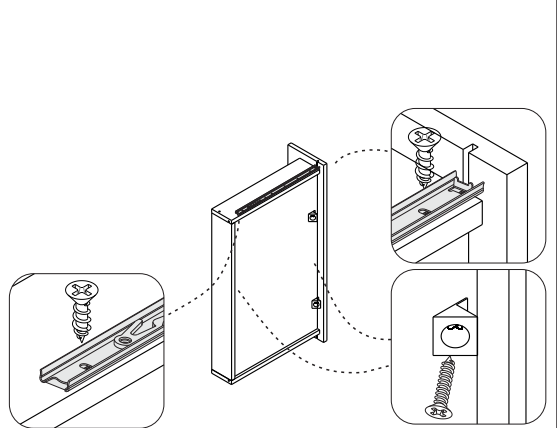
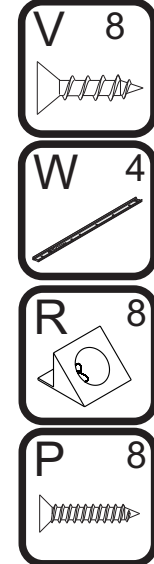
PASSO 17

- 1 - Encaixar a peça 15 sobre as peças 4, 5 e 6 e fixá-las com os parafusos A (3,5x40mm)



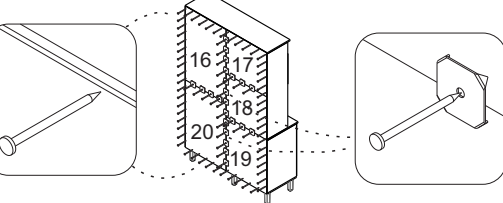
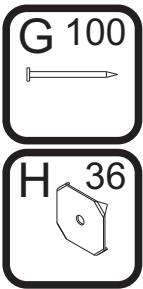
PASSO 22

- 1 - Encostar a correção W na frente de gaveta e alinhar na parte de baixo da lateral e fixar com parafuso V (3,5x14mm)
- 2 - Encaixe o fixador de fundo R entre o rasgo e o fundo de gaveta e fixe-os com os parafusos P (3x16mm)



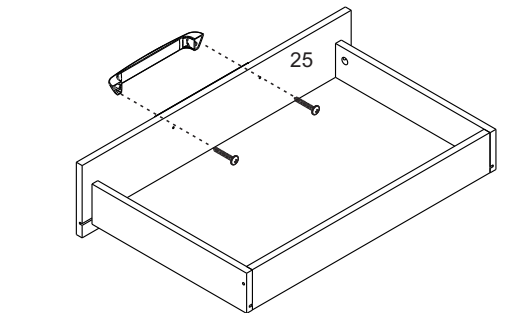
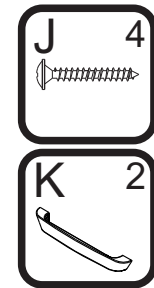
PASSO 18

- 1 - Alinhar as peças 16 e 17 e fixá-las com pregos G (10x10) nas laterais e no tampo
- 2 - Alinhar a peça 18 e fixá-la na lateral
- 3 - Em seguida alinhar as peças 19 e 20 e fixá-las com os pregos G (10x10) nas laterais e na base
- 4 - Na junção entre as peças utilizar os pregos G (10x10) com o fixador metálico H



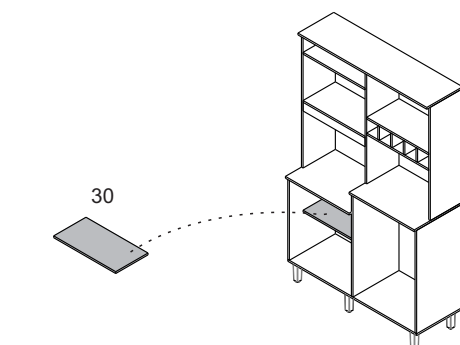
PASSO 23

- 1 - Fixar o puxador K na frente gaveta 25, utilizando os parafusos J (3,5x25mm)



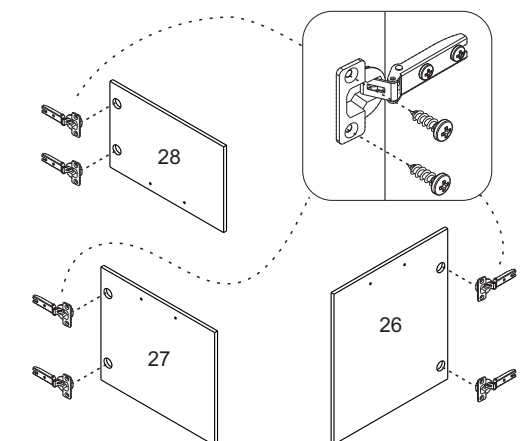
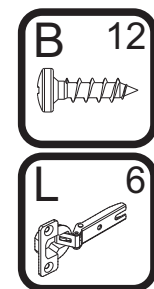
PASSO 19

- 1 - Inserir as prateleiras 30 no local indicado abaixo



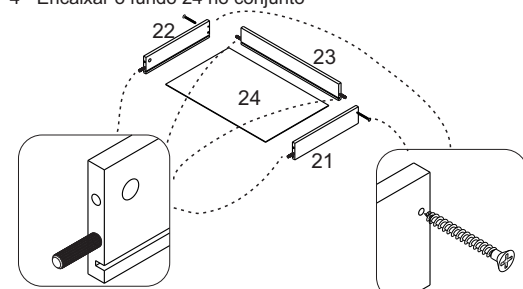
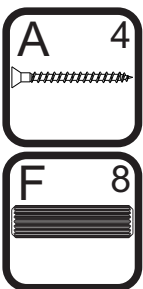
PASSO 24

- 1 - Encaixe as dobradiças L nas portas 26, 27 e 28 e fixe-as com os parafusos B (4x14mm)



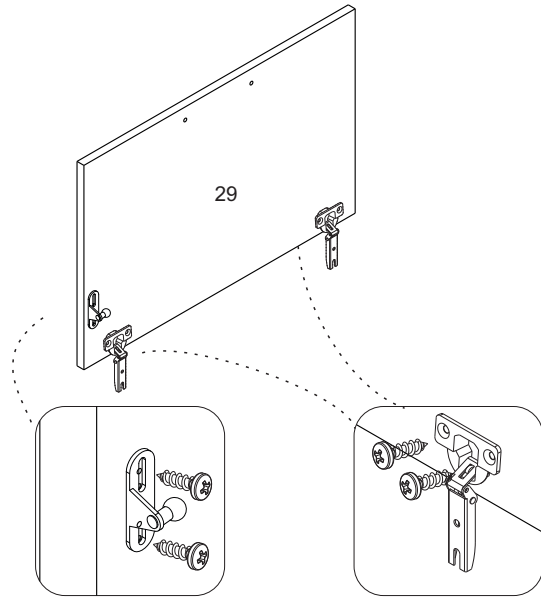
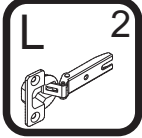
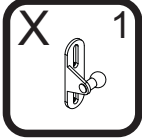
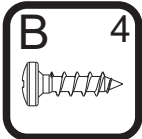
PASSO 20

- 1 - Inserir as cavilhas F (8x30mm) nas peças 21, 22 e 23
- 2 - Encaixar a peça 23 entre as laterais 21 e 22
- 3 - Fixar as peças com os parafusos A (3,5x40mm)
- 4 - Encaixar o fundo 24 no conjunto



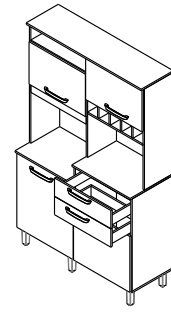
PASSO 25

- 1 - Encaixe as dobradiças L na porta 29 e fixe-as com os parafusos B (4x14mm)
- 2 - Posicione o suporte do pistão X na marcação da porta e fixe-o com os parafusos do kit do pistão.



PASSO 29

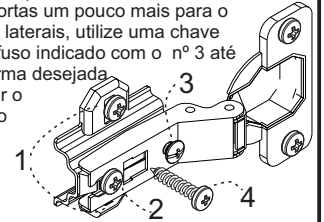
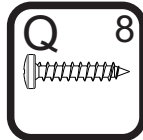
- 1 - Encaixar os conjuntos de gavetas no armário
- 2 - Verificar se os 2 lados estão bem encaixados



PASSO 30

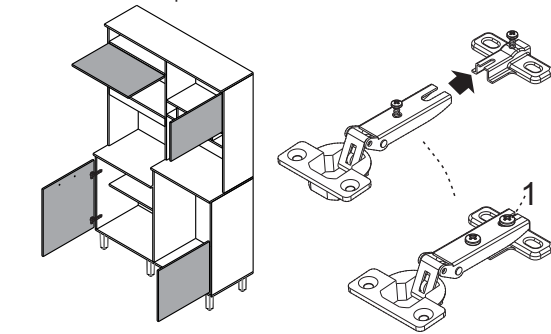
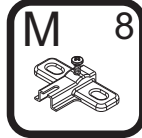
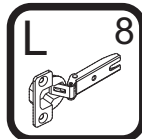
Para regulagem das portas siga as instruções conforme numeros abaixo:

- 1 - Se precisar subir ou abaixar um pouco a porta desaperte um pouco os parafusos indicados com o número 1, reposicione e aperte novamente
- 2 - Se precisar empurrar a porta um pouco mais para dentro ou puxá-la para fora, desaperte um pouco o parafuso indicado com o nº 2, reposicione e aperte novamente
- 3 - Se precisar alinhar as portas um pouco mais para o centro ou em direção as laterais, utilize uma chave philips para girar o parafuso indicado com o nº 3 até posicionar a porta da forma desejada
- 4 - Após a regulagem inserir o parafuso Q (4x25mm) no local indicado ao lado



PASSO 26

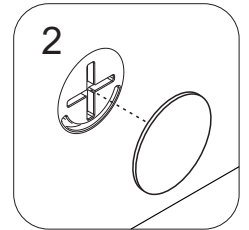
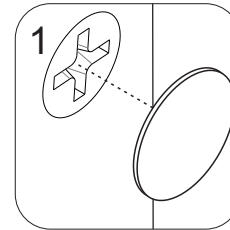
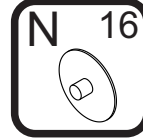
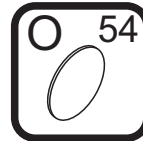
- 1 - Para montar a porta, encaixe a dobradiça L no calço M travando-a no parafuso indicado com o número 1 abaixo:



PASSO 31

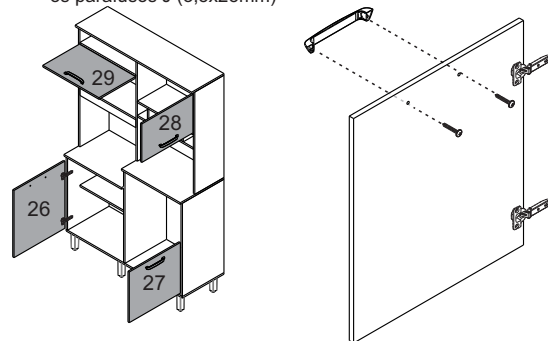
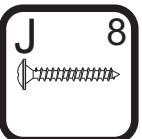
Para fazer o acabamento dos módulos siga os passos abaixo:

- 1 - Cole o tapa furo adesivo O (12mm) sobre todos os parafusos aparentes
- 2 - Encaixe as tampas N sobre todos os tambores dos minifix



PASSO 27

- 1 - Fixar os puxadores K nas portas 26, 27, 28 e 29, utilizando os parafusos J (3,5x25mm)



PASSO 28

- 1 - Encaixe a haste do pistão X nos suportes que foram fixados nas lateral 6 e na porta 30 nos passos anteriores.
- 2 - A parte mais grossa ficará apoiada na porta e a mais fina na lateral

