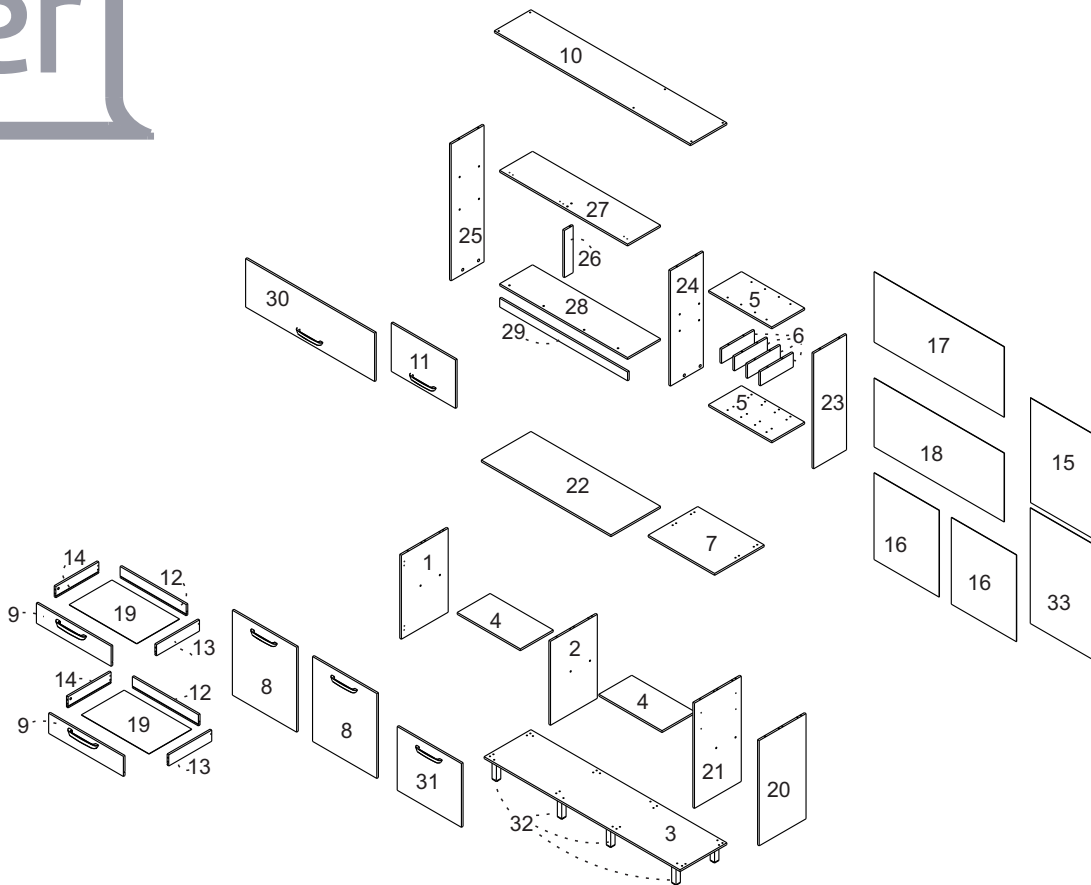
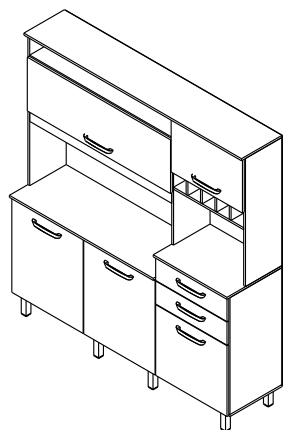


# MANUAL DE MONTAGEM NESHER KIT DIVA SMART



## TERMO DE GARANTIA

A Indústria de Móveis Neshher Ltda garante a qualidade de seus produtos quanto a vícios de produção, conforme a Lei 8078/90, nos limites estabelecidos:

### DISPOSIÇÕES E PRAZOS DE GARANTIA

A Indústria de Móveis Neshher Ltda, estipula que o produto especificado fica garantido, a partir da data de emissão da nota fiscal, por noventa (90) dias relativos a garantia legal nos termos do artigo 26, II do CDC.

Constando o eventual defeito de fabricação, o consumidor deverá entrar em contato com a loja onde adquiriu o produto. No prazo de garantia, as partes eventualmente defeituosas serão substituídas gratuitamente, por outra da mesma linha e modelo, assim como a mão-de-obra aplicada.

O projeto, instalação e a montagem na residência do consumidor não é responsabilidade da Neshher. A montagem deve seguir corretamente as instruções que se encontram dentro da embalagem de cada módulo.

Esta garantia é válida em todo o território brasileiro, inclusive em toda e qualquer região litorânea.

A Neshher se reserva o direito de efetuar modificações de caráter técnico em seus produtos, sem aviso prévio.

### EXCLUSÃO DA GARANTIA

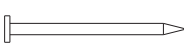
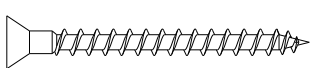
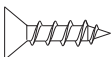
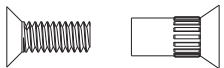
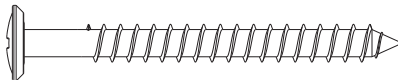
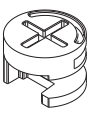
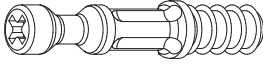
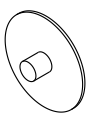
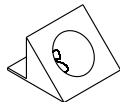
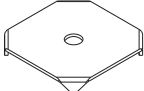
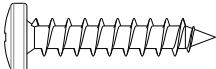
O presente termo exclui de sua garantia:

- danos causados em consequência de acidentes, mau uso, manuseio ou deslocamento incorreto dos produtos;
- danos causados por montagem inadequada;
- danos em decorrente de agentes externos (inundações, incêndio, etc);
- danos causados por produtos de limpeza não recomendados por este manual;
- despesas de transporte, frete ou seguro;
- defeitos oriundos da utilização do produto em ambientes sujeitos a gases corrosivos, umidade excessiva ou em locais de altas ou baixas temperaturas, poeira ou acidez.

A Neshher não se responsabiliza por incorreta instalação de cubas pias, mármore, granitos ou similares. Também não se responsabiliza pelas instalações elétricas, hidráulicas e de gás, bem como pelos danos que estes possam a vir causar no produto.

A fixação dos armários de forma segura e garantida depende da qualidade da parede na qual os mesmos serão instalados. A Neshher não se responsabiliza por danos causados por instalações dos armários em paredes inadequadas.

CÓDIGO	DESCRIÇÃO	MATERIAL	QTDE	COMP	LARG	ESP
1	LATERAL ESQUERDA INF	MDP PINTADO	1	668	430	15
2	DIVISÃO ESQUERDA INF	MDP PINTADO	1	668	430	15
3	BASE	MDP PINTADO	1	1800	430	15
4	PRATELEIRA REMOVÍVEL	MDP PINTADO	2	580	302	15
5	PRATELEIRA NICHOS	MDP PINTADO	2	580	302	15
6	DIVISÃO NICHOS	MDP PINTADO	4	113	302	15
7	TAMPO BANCADA DIREITA	MDP FF GRANITO ONIX	1	611	452	15
8	PORTA INFERIOR ESQ	MDP PINTADO	2	675	590	15
9	FRENTE GAVETA	MDP PINTADO	2	165	590	15
10	TAMPO	MDP PINTADO	1	1800	335	15
11	PORTA SUPERIOR DIR	MDP PINTADO	1	385	590	15
12	TRASEIRO GAVETA	MDP PINTADO	2	525	90	15
13	LATERAL GAVETA DIR	MDP PINTADO	2	350	90	15
14	LATERAL GAVETA ESQ	MDP PINTADO	2	350	90	15
15	FUNDO TRASEIRO DIR SUP	CHAPA DURA PINTADA	1	938	600	2,5
16	FUNDO TRASEIRO ESQ INF	CHAPA DURA PINTADA	1	690	597	2,5
17	FUNDO TRASEIRO ESQ SUP	CHAPA DURA PINTADA	1	1195	560	2,5
18	FUNDO TRASEIRO ESQ CENTRAL	CHAPA DURA PINTADA	1	1195	548	2,5
19	FUNDO GAVETA	CHAPA DURA PINTADA	2	539	348	2,5
20	LATERAL DIR INF	MDP PINTADO	1	837	430	15
21	DIVISÃO DIR INF	MDP PINTADO	1	837	430	15
22	TAMPO BANCADA ESQ	MDP FF GRANITO ONIX	1	1190	452	15
23	LATERAL SUPERIOR DIR	MDP PINTADO	1	918	302	15
24	DIVISÃO SUPERIOR DIR	MDP PINTADO	1	918	302	15
25	LATERAL SUPERIOR ESQ	MDP PINTADO	1	1087	302	15
26	BATENTE	MDP PINTADO	1	376	82	15
27	PRATELEIRA SUPERIOR	MDP PINTADO	1	1175	302	15
28	PRATELEIRA INFERIOR	MDP PINTADO	1	1175	302	15
29	REGUA SUSTENTAÇÃO	MDP PINTADO	1	1175	70	15
30	PORTA BASCULANTE	MDP PINTADO	1	1185	385	15
31	PORTA INFERIOR DIR	MDP PINTADO	1	506	590	15
32	PÉS	POLIPROPILENO	8	162	51	51
33	FUNDO TRASEIRO DIR INF	CHAPA DURA PINTADA	1	858	600	15

CÓDIGO/DESCRIÇÃO	QUANTIDADE	CÓDIGO/DESCRIÇÃO	QUANTIDADE
<b>A</b>  PREGO 10x10 COM CABEÇA	150	<b>B</b>  PARAFUSO 3,5x40mm CABEÇA CHATA	60
<b>C</b>  PARAFUSO 3,5x14mm CABEÇA CHATA	38	<b>D</b>  PARAFUSO 3,5x25mm CABEÇA FLANGEADA	14
<b>E</b>  SUPORTE DE PRATELEIRA	8	<b>F</b>  PARAFUSO DE UNIÃO 17mm	6
<b>G</b>  CAVILHA 8x30mm	75	<b>I</b>  DOBRADIÇA ALTA CANECO 35mm	11
<b>J</b>  CALÇO PARA DOBRADIÇA 35mm	11	<b>K</b>  HASTE DUPLA PARA MINIFIX	6
<b>L</b>  PARAFUSO 4x14mm CABEÇA PANELA	16	<b>M</b>  PARAFUSO 5x50mm CABEÇA FLANGEADA	8
<b>N</b>  TAPA FURO ADESIVO 12mm	60	<b>O</b>  PUXADOR FURAÇÃO 192mm	7
<b>P</b>  PARAFUSO 3 x 16 CABEÇA CHATA	8	<b>Q</b>  TAMBOR MINIFIX	18
<b>R</b>  PARAFUSO MINIFIX	6	<b>S</b>  TAMPA MINIFIX	18
<b>T</b>  DISPOSITIVO FIXADOR DE FUNDO	8	<b>U</b>  PAR CORREDIÇA TELESCÓPICA 350x35mm	2
<b>V</b>  FIXADOR FUNDO TRASEIRO METÁLICO	46	<b>W</b>  PISTÃO A GÁS 120N	1
<b>X</b>  PARAFUSO 4x25mm CABEÇA PANELA	8		

Ferramentas para montagem e instalação

Montagem

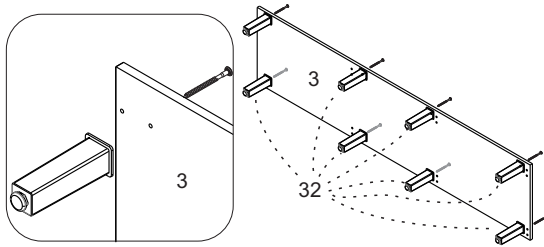
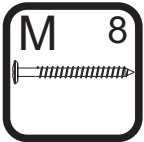


Instalação



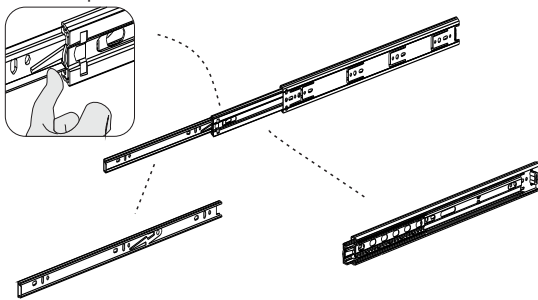
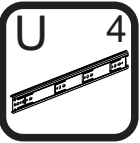
PASSO 1

1 - Alinhar os pés 32 com o furo da base 3 e fixá-los com os parafusos M (5x50mm)



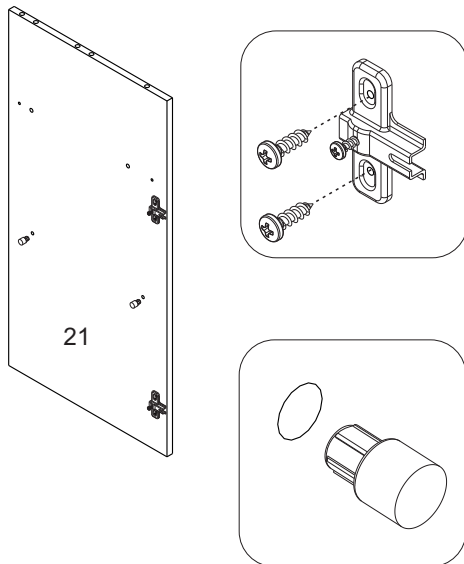
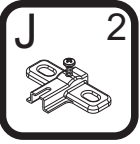
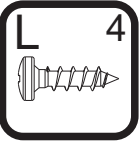
PASSO 2

1 - Para montagem das corredeiras nas gavetas é necessário primeiramente separar o conjunto  
2 - Levante a trava indicada no desenho abaixo e puxe a peça até separá-las totalmente



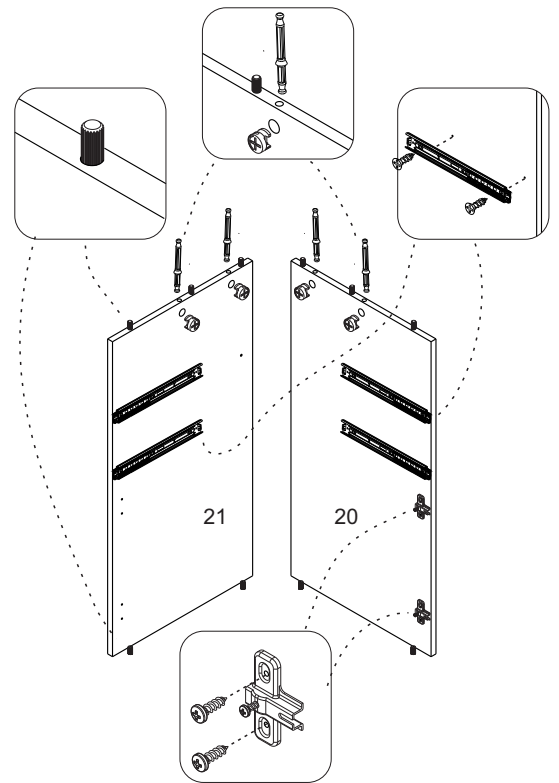
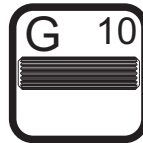
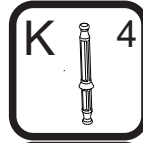
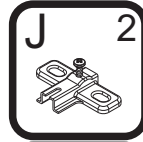
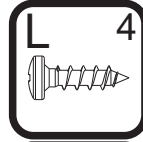
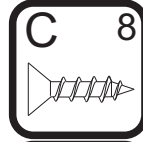
PASSO 3

1 - Inserir os suporte de prateleira E nos furos do lado direito da peça 21  
2 - Alinhar os calços J e fixá-los com os parafusos L (4x14mm)



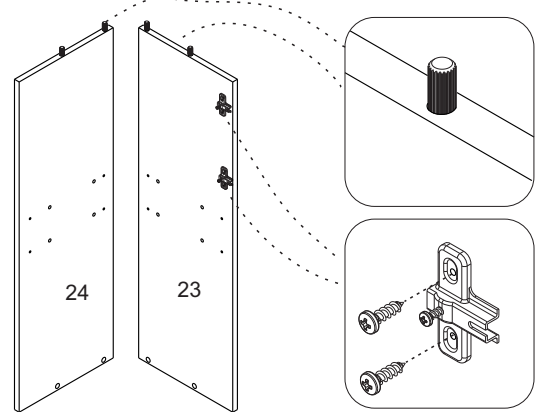
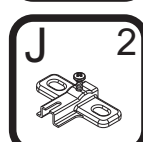
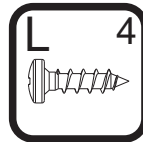
PASSO 4

1 - Fixar as corredeiras U nas marcações das peças 20 e 21 utilizando os parafusos C (3,5x14mm)  
2 - Posicione o calço de dobradiça J nas marcações da lateral 20 e fixe-os com os parafusos L (4x14mm)  
3 - Insira as hastes de minifix K nos furos dos topos das laterais e em seguida insira os tambores Q nos furos laterais das peças 20 e 21 e gire-os até travar  
4 - Insira as cavilhas G (8x30mm) nos topos e na base das peças 20 e 21



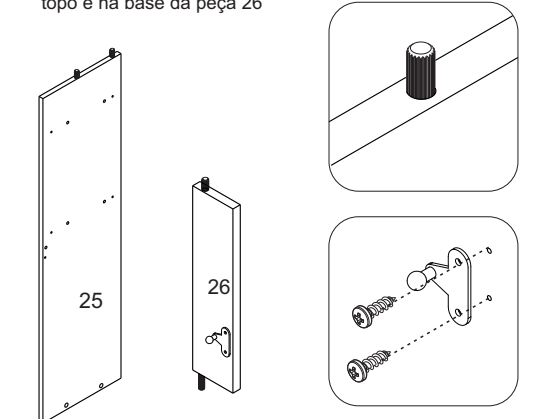
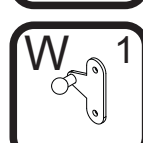
PASSO 5

1 - Fixar os calços J nas marcações da peça 23 utilizando os parafusos L (4x14mm)  
2 - Insira as cavilhas G (8x30mm) no topo das peças 23 e 24



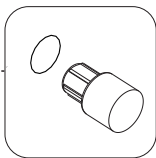
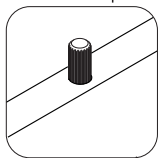
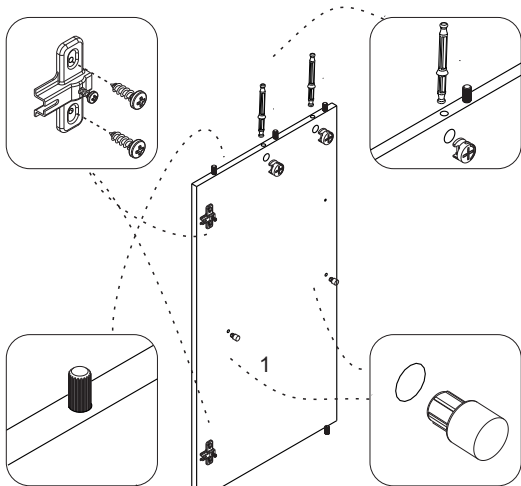
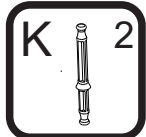
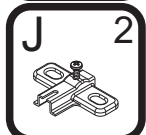
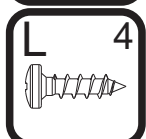
PASSO 6

1 - Fixar o suporte do pistão a gás W na marcação da peça 26  
2 - Inserir as cavilhas G (8x30mm) no topo da peça 25 e no topo e na base da peça 26



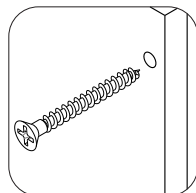
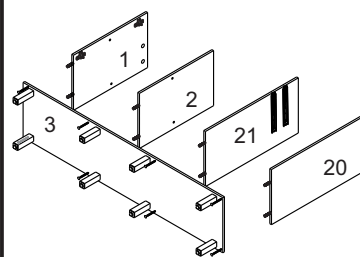
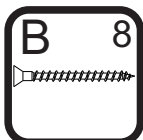
**PASSO 7**

- 1 - Fixar os calços J na lateral 1 com os parafusos L (4x14mm)
- 2 - Inserir as hastes de minifix K nos topos da peça 1 e em seguida inserir os tambores Q nos furos laterais e girar até travar
- 3 - Inserir os suportes de prateleira E nos furos laterais da peça 1
- 4 - Inserir as cavilhas G (8x30mm) no topo e na base da peça 1



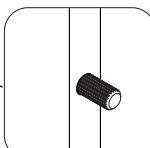
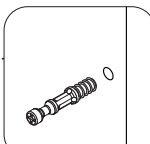
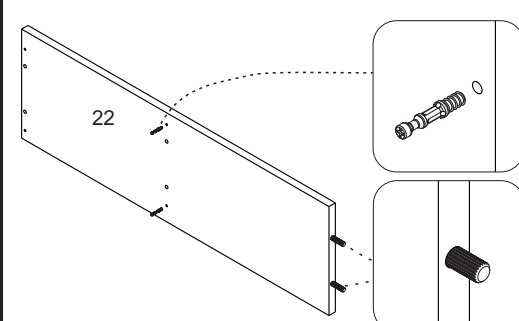
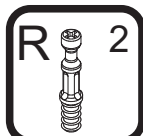
**PASSO 10**

- 1 - Encaixar as peças 1, 2, 20 e 21 na peça 3 e fixá-las com os parafusos B (3,5x40mm)



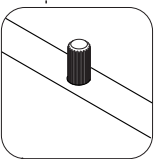
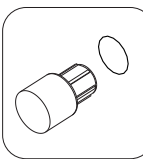
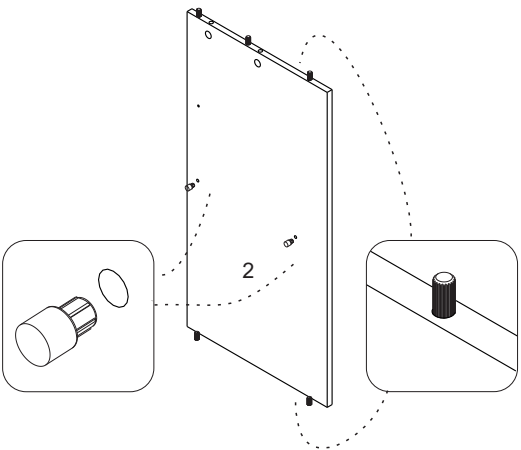
**PASSO 11**

- 1 - Inserir os parafusos minifix R na peça 22
- 2 - Inserir as cavilhas G na lateral do tampo 22



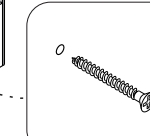
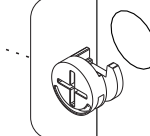
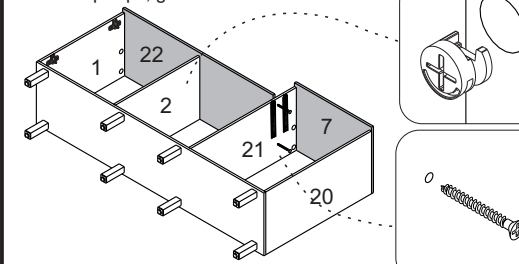
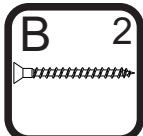
**PASSO 8**

- 1 - Inserir os suportes de prateleira E nos dois lados da peça 2
- 4 - Inserir as cavilhas G (8x30mm) no topo e na base da peça 2



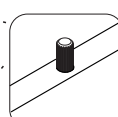
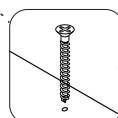
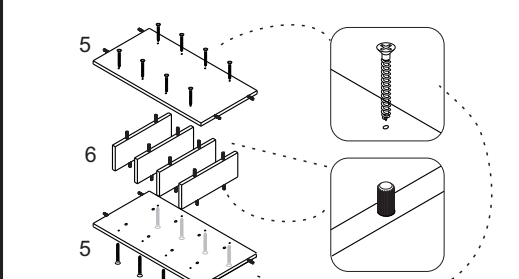
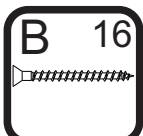
**PASSO 12**

- 1 - Encaixar a peça 22 sobre as peças 1 e 2 e na lateral da peça 21
- 2 - Encaixar a peça 7 sobre as peças 20 e 21
- 3 - Fixar as peças 21 e 22 com os parafusos B (3,5x40mm)
- 4 - Inserir o tambor Q nos furos laterais da peça 2 e utilizando uma chave philips, girar até travar



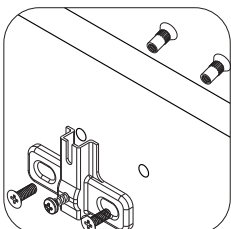
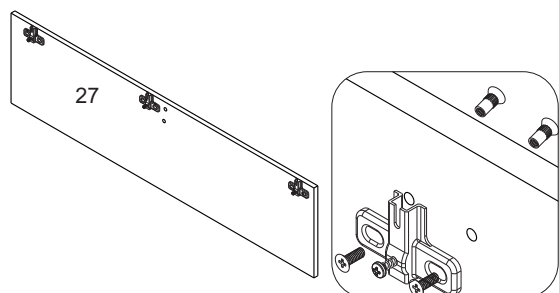
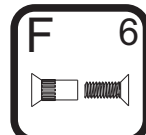
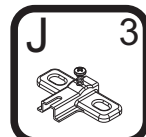
**PASSO 13**

- 1 - Inserir as cavilhas G (8x30mm) nas peças 5 e 6
- 2 - Encaixar as peças 6 entre as peças 5 e fixá-las com os parafusos B (3,5x40mm)



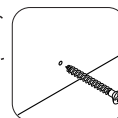
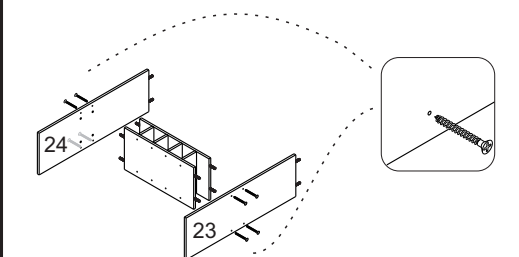
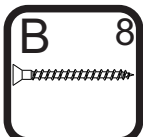
**PASSO 9**

- 1 - Fixar os calços J na peça 27 com os parafusos F (17mm)



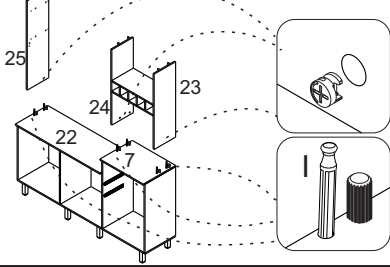
**PASSO 14**

- 1 - Encaixar o conjunto montado no passo anterior nas laterais 23 e 24 e fixá-los com os parafusos B (3,5x40mm)



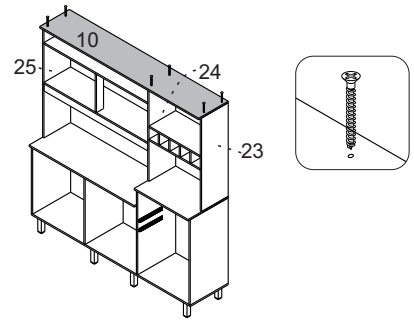
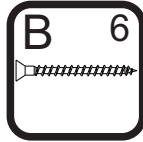
**PASSO 15**

- 1 - Inserir as cavilhas G (8x30mm) nas peças 7 e 22
- 2 - Encaixar o conjunto montado no passo anterior sobre a peça 7 e em seguida inserir os tambores Q nas peças 23 e 24 girando até travar
- 3 - Encaixar a peça 25 sobre a peça 22 e em seguida inserir os tambores Q na peça 25 girando até travar



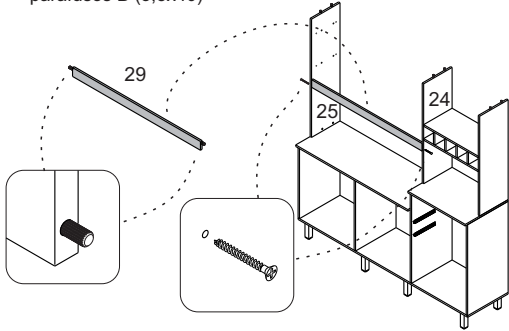
**PASSO 20**

- 1 - Encaixar a peça 10 sobre as peças 23, 24 e 25 e fixá-las com os parafusos B (3,5x40mm)



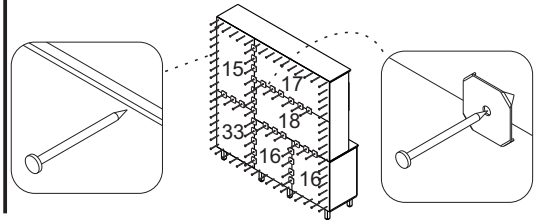
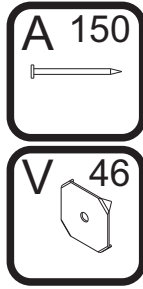
**PASSO 16**

- 1 - Inserir as cavilhas F (8x30mm) na peça 29
- 2 - Encaixar a peça 29 entre as peças 24 e 25 e fixá-las com os parafusos B (3,5x40)



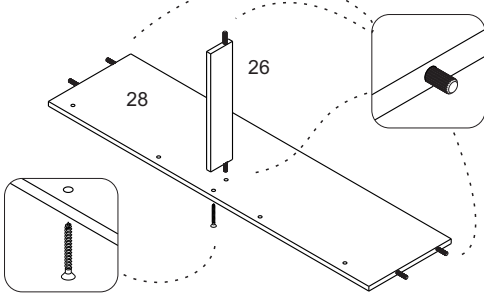
**PASSO 21**

- 1 - Alinhar as peça 15 e 17 e fixá-la com pregos G (10x10) nas laterais e no tampo
- 2 - Alinhar a peça 18 e fixá-la na lateral
- 3 - Em seguida alinhar as peças 16 e 33 e fixá-las com os pregos G (10x10) nas laterais e na base
- 4 - Na junção entre as peças utilizar os preços G (10x10) com o fixador metálico H



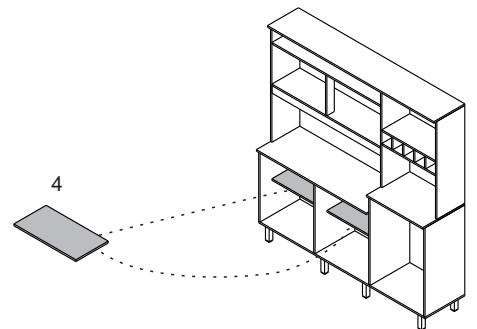
**PASSO 17**

- 1 - Inserir as cavilhas G (8x30mm) nas peças 26 e 28
- 2 - Encaixar a peça 26 na peça 28 e fixá-las com os parafusos B (3,5x40mm)



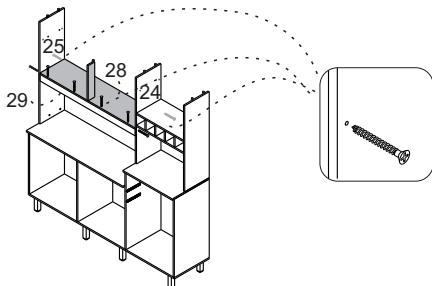
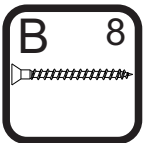
**PASSO 22**

- 1 - Inserir as prateleiras 4 no local indicado abaixo



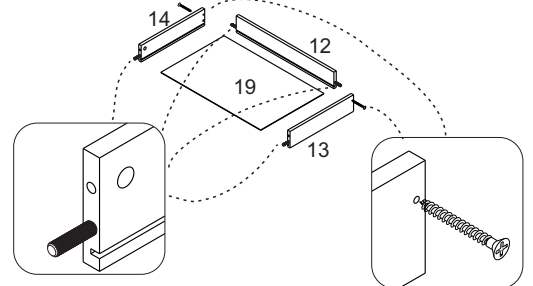
**PASSO 18**

- 1 - Encaixar a peça 28 entre as peças 24 e 25 e fixá-las com os parafusos B (3,5x40mm)
- 2 - Fixar a peça 28 na peça 29 com os parafusos B (3,5x40mm)



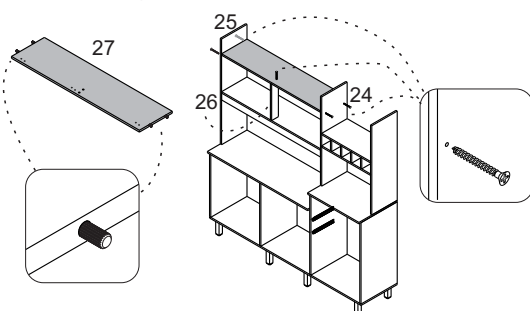
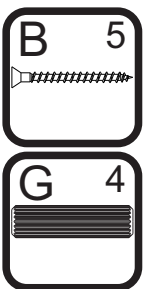
**PASSO 23**

- 1 - Inserir as cavilhas F (8x30mm) nas peças 12, 13 e 14
- 2 - Encaixar a peça 12 entre as laterais 13 e 14
- 3 - Fixar as peças com os parafusos B (3,5x40mm)
- 4 - Encaixar o fundo 19 no conjunto



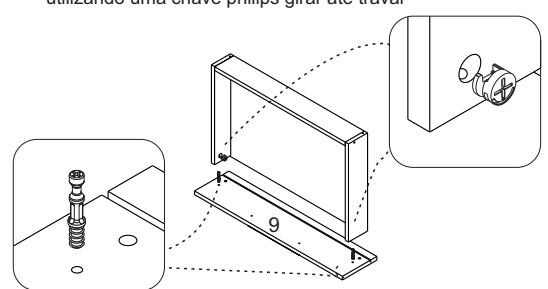
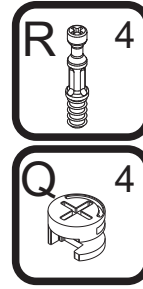
**PASSO 19**

- 1 - Inserir as cavilhas G (8x30mm) na peça 27
- 2 - Encaixar a peça 27 entre as peças 24 e 25 e sobre a peça 26.
- 3 - Fixar as peças com os parafusos B (3,5x40mm)

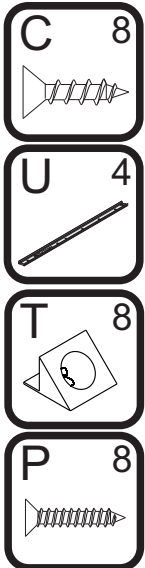


**PASSO 24**

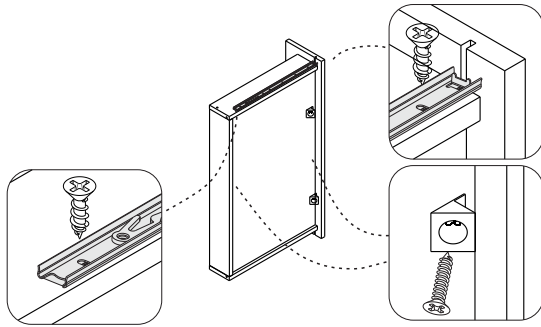
- 1 - Inserir os minifix R na peça 9
- 2 - Encaixar a peça 9 no conjunto montado
- 3 - Encaixar o tambor do minifix Q nas laterais de gaveta e utilizando uma chave philips girar até travar



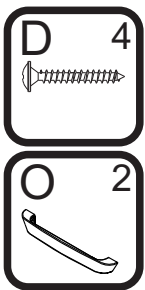
**PASSO 25**



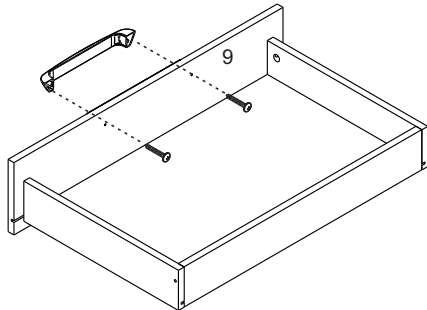
- 1 - Encostar a corrediça U na frente de gaveta e alinhar na parte de baixo da lateral e fixar com parafuso C (3,5x14mm)
- 2 - Encaixe o fixador de fundo T entre o rasgo e o fundo de gaveta e fixe-os com os parafusos P (3x16mm)



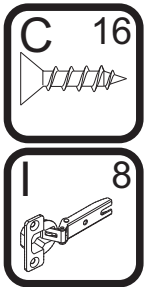
**PASSO 26**



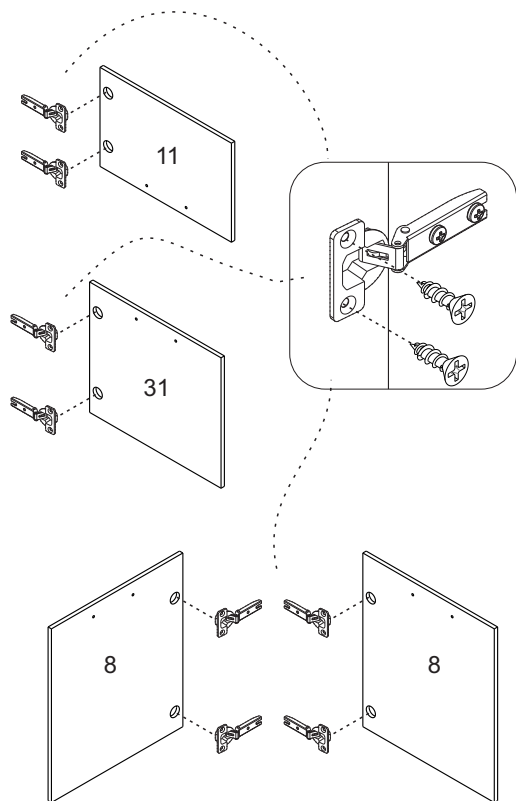
- 1 - Fixar o puxador O na frente gaveta 9, utilizando os parafusos D (3,5x25mm)



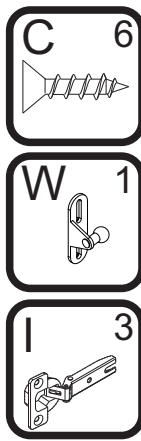
**PASSO 27**



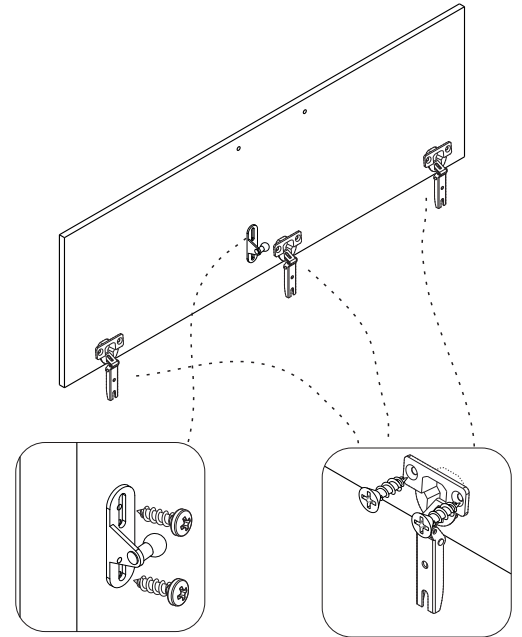
- 1 - Encaixe as dobradiças I nas portas 8, 11 e 31 e fixe-as com os parafusos C (3,5x14mm)



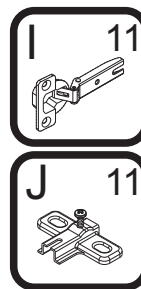
**PASSO 28**



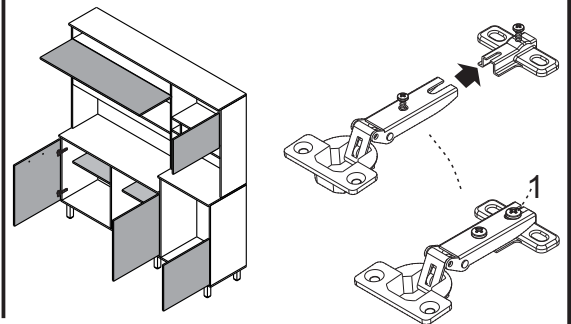
- 1 - Encaixe as dobradiças I na porta 30 e fixe-as com os parafusos C (3,5x14mm)
- 3 - Posicione o suporte do pistão W na marcação da porta e fixe-os com os parafusos do kit do pistão.



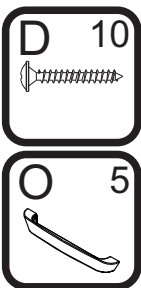
**PASSO 29**



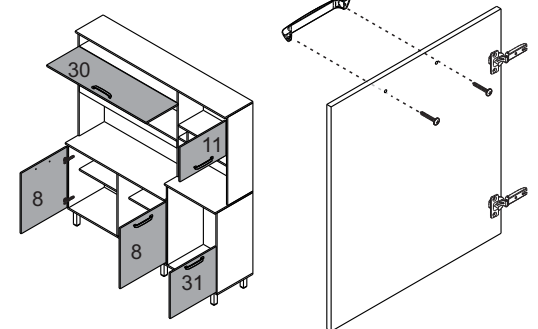
- 1 - Para montar a porta, encaixe a dobradiça I no calço J travando-a no parafuso indicado com o número 1 abaixo:



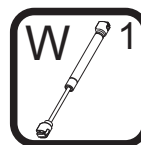
**PASSO 30**



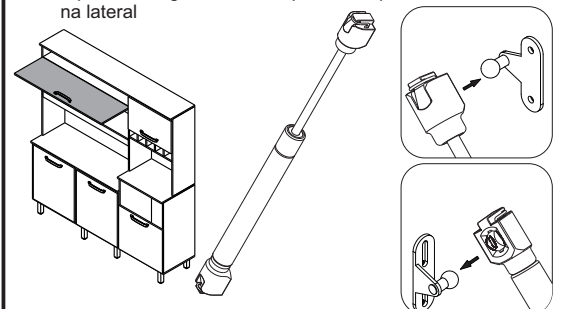
- 1 - Fixar os puxadores O nas portas utilizando os parafusos D (3,5x25mm)



**PASSO 31**

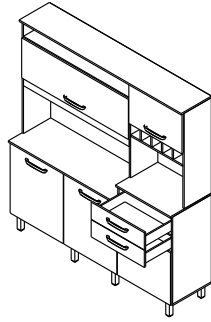


- 1 - Encaixe a haste do pistão W nos suportes que foram fixados nas lateral 26 e na porta 30 nos passos anteriores.
- 2 - A parte mais grossa ficará apoiada na porta e a mais fina na lateral



**PASSO 32**

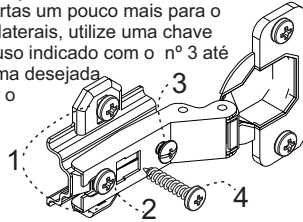
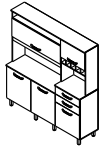
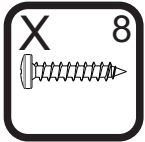
- 1 - Encaixar os conjuntos de gavetas no armário
- 2 - Verificar se os 2 lados estão bem encaixados



**PASSO 33**

Para regulagem das portas siga as instruções conforme numeros abaixo:

- 1 - Se precisar subir ou abaixar um pouco a porta desaperte um pouco os parafusos indicados com o número 1, reposicione e aperte novamente
- 2 - Se precisar empurrar a porta um pouco mais para dentro ou puxá-la para fora, desaperte um pouco o parafuso indicado com o nº 2, reposicione e aperte novamente
- 3 - Se precisar alinhar as portas um pouco mais para o centro ou em direção as laterais, utilize uma chave philips para girar o parafuso indicado com o nº 3 até posicionar a porta da forma desejada.
- 4 - Após a regulagem inserir o parafuso X (4x25mm) no local indicado ao lado



**PASSO 34**

Para fazer o acabamento dos módulos siga os passos abaixo:

- 1 - Cole o tapa furo adesivo N (12mm) sobre todos os parafusos aparentes
- 2 - Encaixe as tampas S sobre todo os tambores dos minifix

