

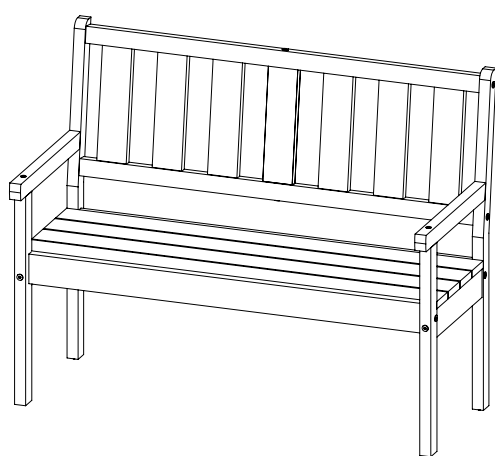
ATENÇÃO - LIMPEZA E CONSERVAÇÃO / ATTENTION - CLEANING AND CONSERVATION / ATENCIÓN - LIMPIEZA Y MANTENIMIENTO



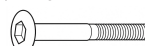




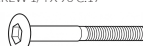
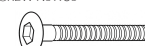

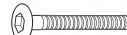


A limpeza do móvel deve ser feita somente com pano. **Não utilizar produtos abrasivos ou similares como:** Cera, álcool, detergentes, tinner, lustra móveis.
 Cleaning the furniture must only be done with a cloth. Do not use abrasive or similar products such as: Wax, alcohol, detergents, tinner, furniture polish.
 Los muebles sólo deben limpiarse con un paño. No utilice productos abrasivos o similares como: cera, alcohol, detergentes, thinner, abrillantador de muebles.

GARANTIA 90 DIAS / 90 DAY WARRANTY / GARANTÍA DE 90 DÍAS

Avárias ocasionadas na montagem do produto não se enquadram na garantia. Para solicitar componentes utilize o código identificador.
 Faults caused during product assembly are not covered by the warranty. To request components, use the identifier code.
 Los daños ocasionados durante el montaje del producto no están cubiertos por la garantía. Para solicitar componentes, utilice el código de identificación.

BANCO VEGAS 2 LUGAR
BANCO VEGAS DE 2 PLAZA
VEGAS 2-SEAT BENCH



A CAVILHA 6 X 30 CAVIJA 6 X 30 6 X 30 DOWEL  QTD 16	B PORCA MEIA LUA NUEZ DE MEDIA LUNA HALF MOON NUT  QTD 8	C PARAFUSO 1/4 X 70 C.17 TORNILLO 1/4 X 70 C.17 SCREW 1/4 X 70 C.17  QTD 4
D PARAFUSO ALLEN 7.0 X 60 C. 13 TORNILLO ALLEN 7.0 X 60 C.13 ALLEN SCREW 7.0 X 60 C.13  QTD 4	E PARAFUSO 3,5 X 40 CH. PRETO TORNILLO NEGRO PLANO DE 3,5 X 40 3.5 X 40 FLAT BLACK SCREW  QTD 6	F SACHE DE COLA SOBRE DE PEGAMENTO GLUE SACHET  QTD 1
G CHAVE ZETA CLAVE ZETA ZETA KEY  QTD 1	H PARAFUSO ALLEN 1/4 X 90 C. 17 TORNILLO ALLEN 1/4 X 90 C.17 ALLEN SCREW 1/4 X 90 C.17  QTD 4	I PARAFUSO ALLEN 7.0 X 80 TORNILLO ALLEN 7.0 X 80 ALLEN SCREW 7.0 X 80  QTD 2
J CAVILHA 8 X 40 CAVIJA 8 X 40 8 X 40 DOWEL  QTD 28	K PARAFUSO ALLEN 6.0 X 60 TORNILLO ALLEN 6.0 X 60 6.0 X 60 ALLEN  QTD 5	L SAPATA DESLIZADORA SOPORTE DESLIZANTE SLIDING SUPPORT  QTD 4
M PARAFUSO 3.5 X 20 CHATO TORNILLO 3.5 X 20 3.5 X 20 FLAT SCREW  QTD 4		

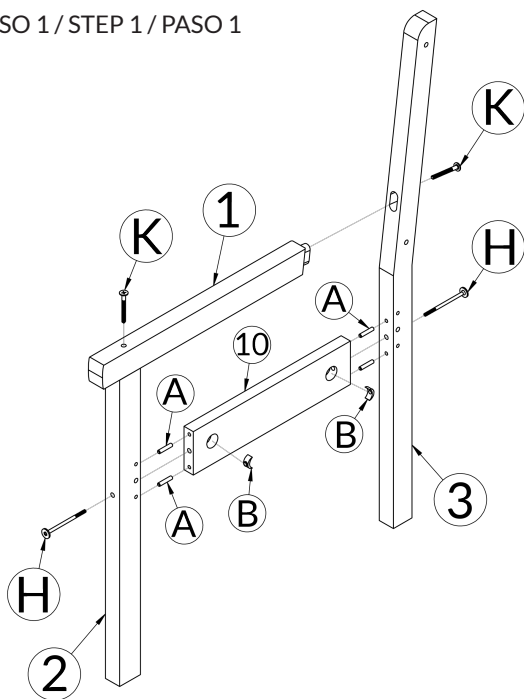
LISTA DE ACESSÓRIOS / LIST OF ACCESSORIES / LISTA DE ACCESORIOS

Nº	CÓDIGO/CODE	DESCRIÇÃO	DESCRIPTION_EN	DESCRIPTION_ES	QTD
A	227	CAVILHA 6 X 30	6 X 30 DOWEL	CAVIJA 6 X 30	16
B	230	PORCA MEIA LUA	HALF MOON NUT	NUEZ DE MEDIA LUNA	8
C	3	PARAFUSO 1/4 X 70 C.17	SCREW 1/4 X 70 C.17	TORNILLO 1/4 X 70 C.17	4
D	20	PARAFUSO 7.0 X 60	SCREW 7.0 X 60	TORNILLO 7.0 X 60	4
E	15139	PARAFUSO 3.5 X 40 CH. PRETO	SCREW 3.5 X 40 CH. BLACK	TORNILLO 3.5 X 40 CH. NEGRO	6
F	75326	SACHE DE COLA	GLUE TUBE	TUBO DE PEGAMENTO	1
G	243	CHAVE ZETA	ZETA KEY	CLAVA ZETA	1
H	66322	PARAFUSO 1/4 X 90 C.17	SCREW 1/4 X 90 C.17	TORNILLO 1/4 X 90 C.17	4
I	75854	PARAFUSO 7.0 X 80	SCREW 7.0 X 80	TORNILLO 7.0 X 80	2
J	226	CAVILHA 8 X 40	8 X 40 DOWEL	CAVIJA 8 X 40	28
K	76704	PARAFUSO 6.0 X 60 FLANGE	6.0 X 60 SCREW	TORNILLO 6.0 X 60	5
L	66800	SAPATA DESLIZADORA	SLIDING SUPPORT	SOPORTE DESLIZANTE	4
M	67826	PARAFUSO 3.0 X 20 CHATO	3.0 X 20 FLAT SCREW	TORNILLO PLANO DE 3.0 X 20	4

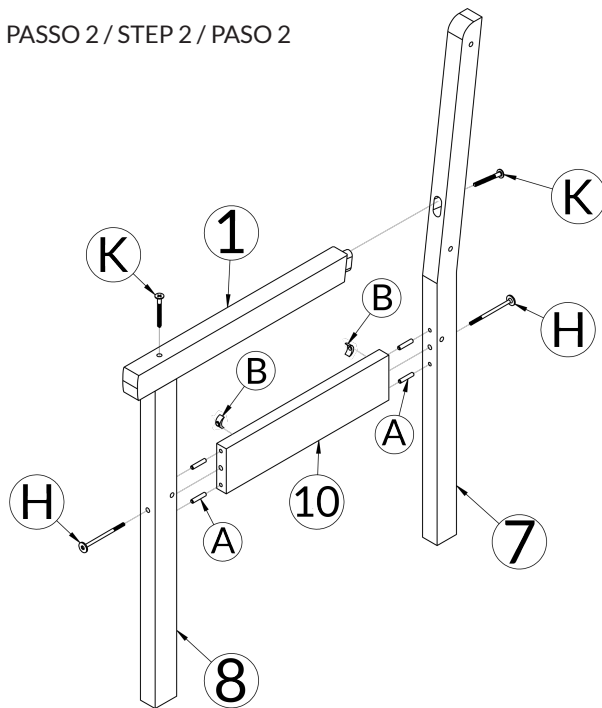
DESCRIÇÃO DE PEÇAS / DESCRIPTION OF PARTS / DESCRIPCIÓN DE LAS PIEZAS

Nº	CÓDIGO/CODE	DESCRIÇÃO	DESCRIPTION_EN	DESCRIPTION_ES	QTD
1	8244	BRACINHO BANCO VEGAS 1 E 2 L	VEGAS 1 & 2 L SEAT ARM	BRAZO DE ASIENTO VEGAS 1 Y 2 L	2
2	8240	PE PEQUENO ESQUERDO	LEFT SMALL FOOT	PIE PEQUEÑO IZQUIERDO	1
3	8165	PE GRANDE BANCO VEGAS ESQ	LEFT BIG LEFT BANK OF VEGAS	PIE GRANDE IZQUIERDO	1
4	69803	ESTRUTURA ASSENTO	SEAT STRUCTURE	ESTRUCTURA DEL ASIENTO	1
5	8167	TRAVESSA DA GRADE	CROSSING OF THE GRID	CRUCE DE LA REJILLA	7
6	8249	TRAVESSA DO ENCOSTO	BACKREST CROSSBAR	BARRA TRANSVERSAL DEL RESPALDO	2
7	69799	PE GRANDE BANCO VEGAS DIR	BIGFOOT BIG VEGAS RIGHT	PIE GRANDE DERECHO	1
8	69800	PE PEQUENO DIREITO	PE SMALL RIGHT	PIE PEQUEÑO DERECHO	1
9	33057	BORDA DIANT/TRASEIRA	FRONT/REAR EDGE	BORDE DELANTERO / TRASERO	2
10	8242	TRAVESSA CENTRAL DO PE	CENTRAL CROSS STREET OF PE	TRAVESAÑO CENTRAL DEL PIE	2

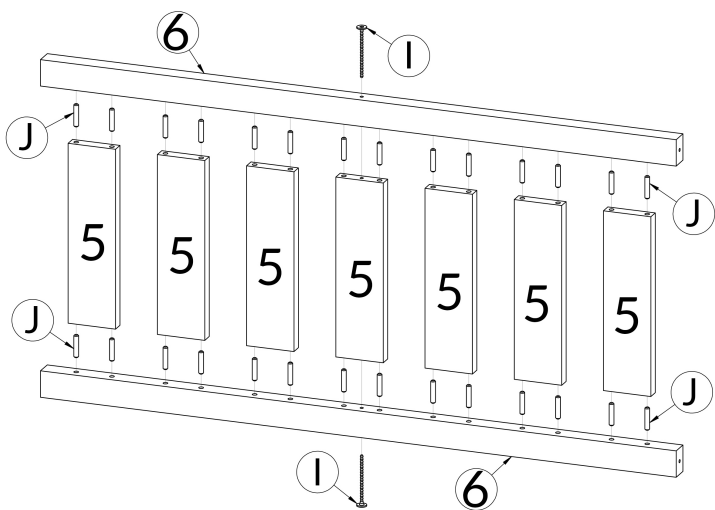
1 PASSO 1 / STEP 1 / PASO 1



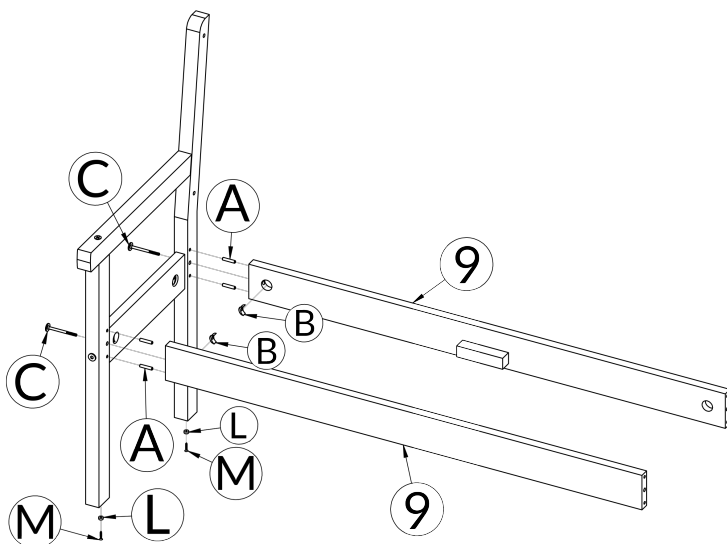
2 PASSO 2 / STEP 2 / PASO 2



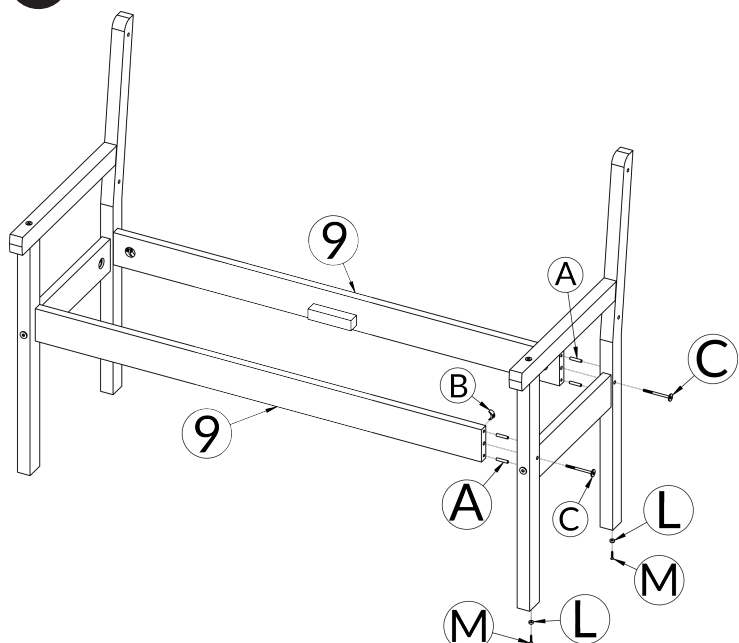
3 PASSO 3 / STEP 3 / PASO 3



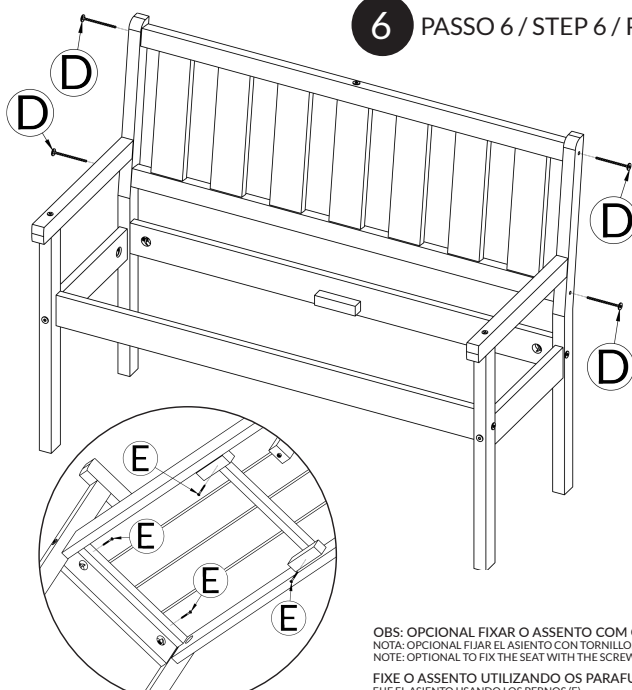
4 PASSO 4 / STEP 4 / PASO 4



5 PASSO 5 / STEP 5 / PASO 5



6 PASSO 6 / STEP 6 / PASO 6



OBS: OPCIONAL FIXAR O ASSENTO COM OS PARAFUSOS.
 NOTA: OPCIONAL FIJAR EL ASIENTO CON TORNILLOS.
 NOTE: OPTIONAL TO FIX THE SEAT WITH THE SCREWS.
 FIXE O ASSENTO UTILIZANDO OS PARAFUSOS (E).
 FIJE EL ASIENTO USANDO LOS PERNOS (E).
 FIX THE SEAT USING THE BOLTS (E).

Agora que você já comprou o seu móvel, ele merece ser montado do jeito certo.

Erros de montagem causam mais de **60%** dos danos em móveis.

Por que contratar?

Tranquilidade do **início ao fim** da montagem



PROFISSIONAIS QUALIFICADOS

Especialistas certificados na **MadeiraMadeira Serviços**.



FERRAMENTAS PROFISSIONAIS

que **protegem** seus móveis.



AGENDAMENTO EM 24 HORAS

escolha a data e o turno **ideais para** você.



GARANTIA DE 3 MESES

de cobertura **completa**.

Mais de 1 MILHÃO DE MONTAGENS
★ com avaliação 4.7 ★

Mariana S., São Paulo

"Chegaram no horário e montaram tudo rapidamente. Serviço incrível!"



Carlos R., Belo Horizonte

"Tentei montar sozinho e foi um desastre. Com a **MadeiraMadeira Serviços** ficou perfeito."



Ana P., Rio de Janeiro

"Agendamento ágil e **montagem pontual e perfeita**. Recomendo demais!"



Agende agora pelo QR Code

Madeira**Madeira** Serviços · Atendimento em todo o Brasil



Escaneie o QRCode