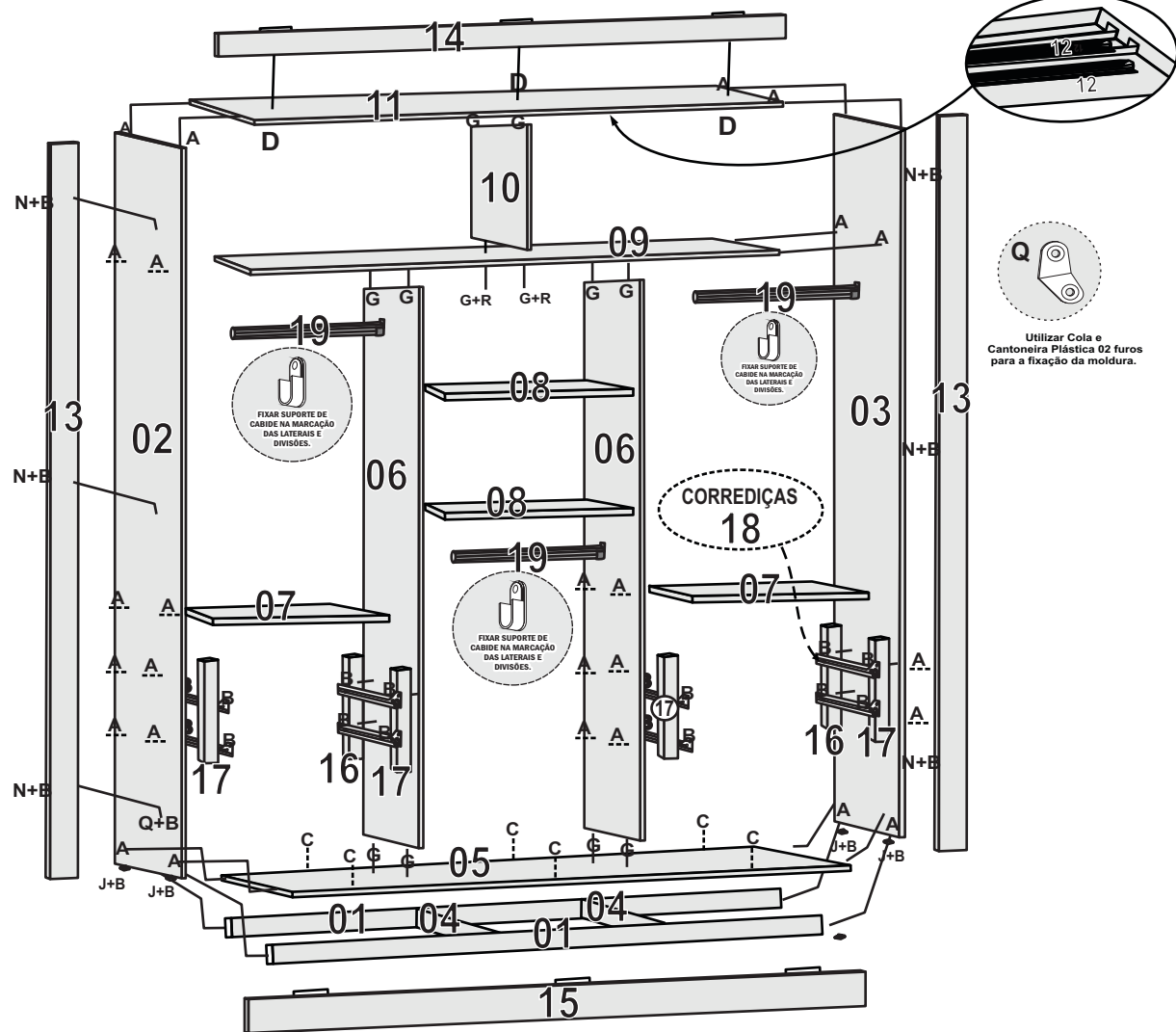
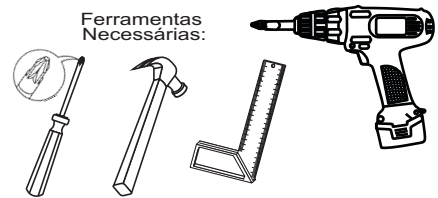


ESQUEMA DE MONTAGEM

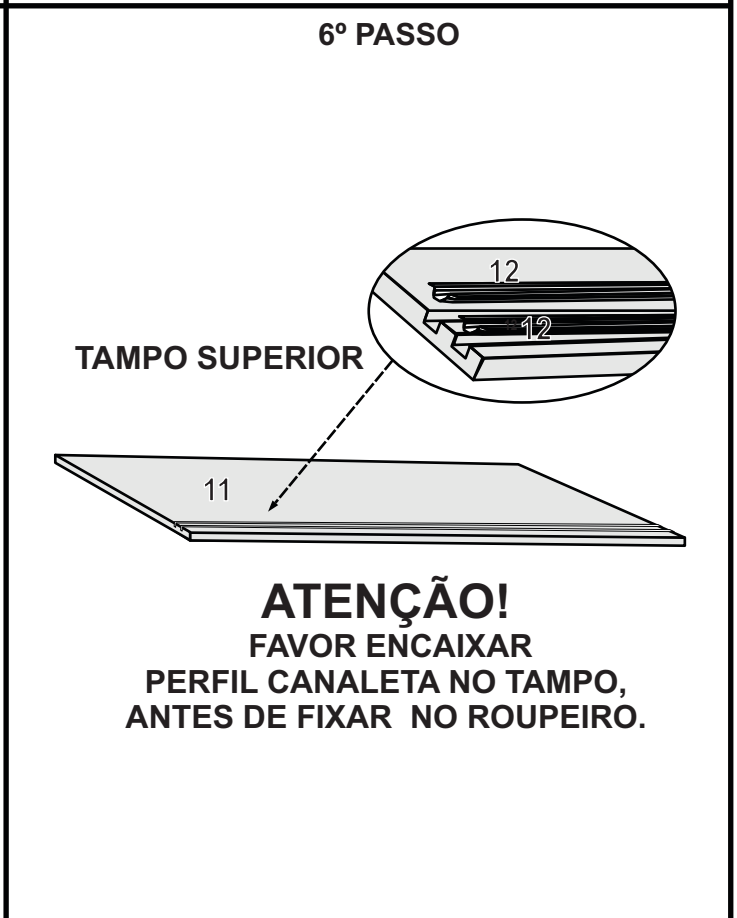
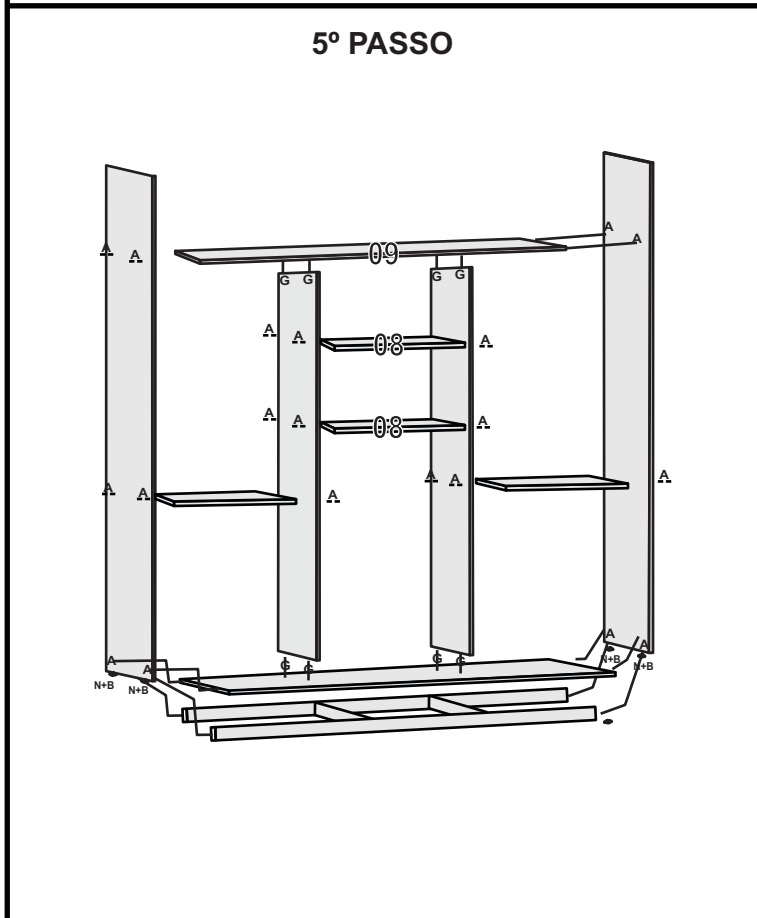
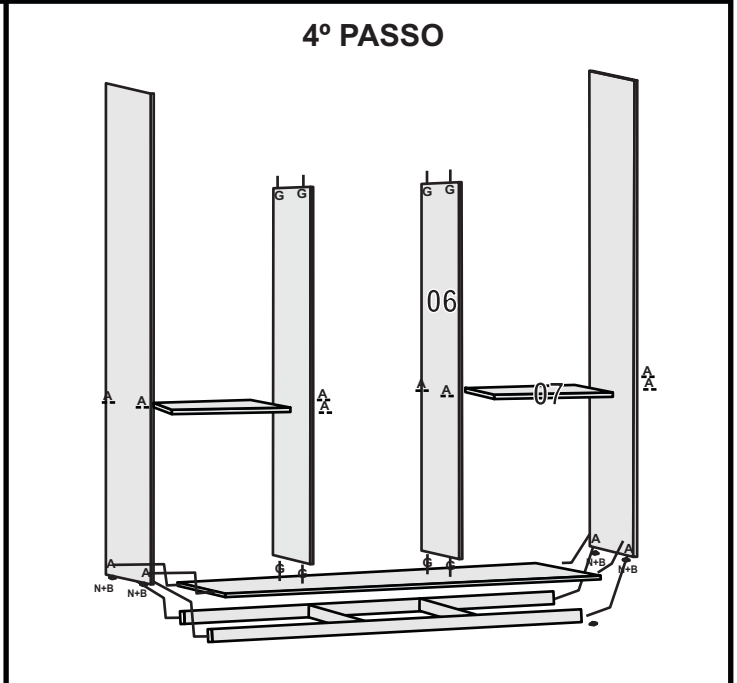
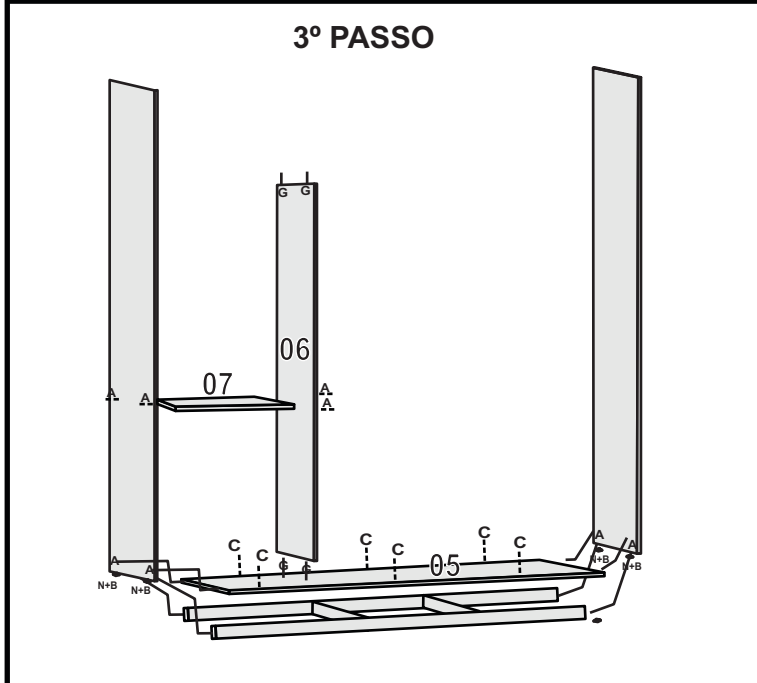
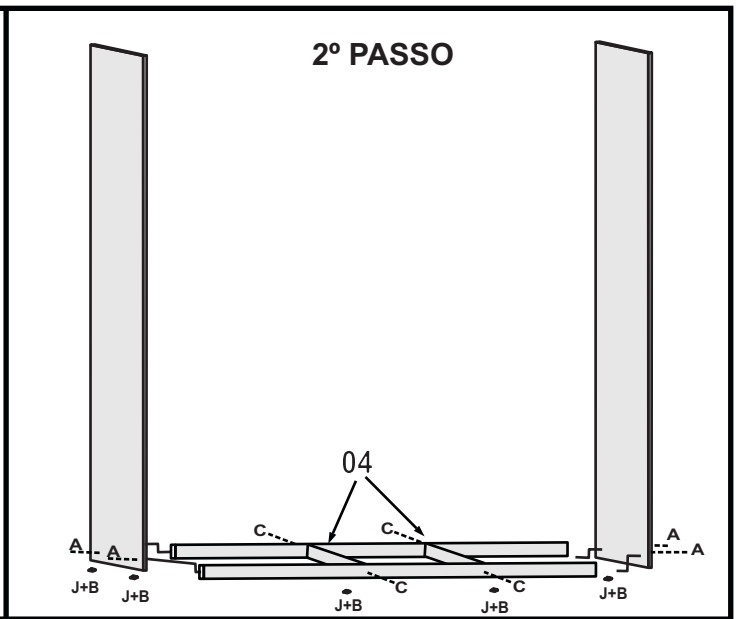
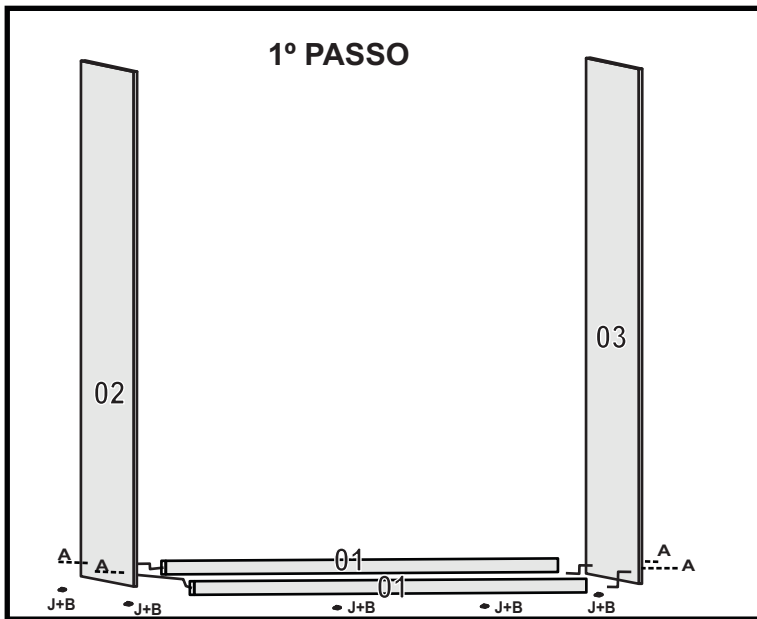


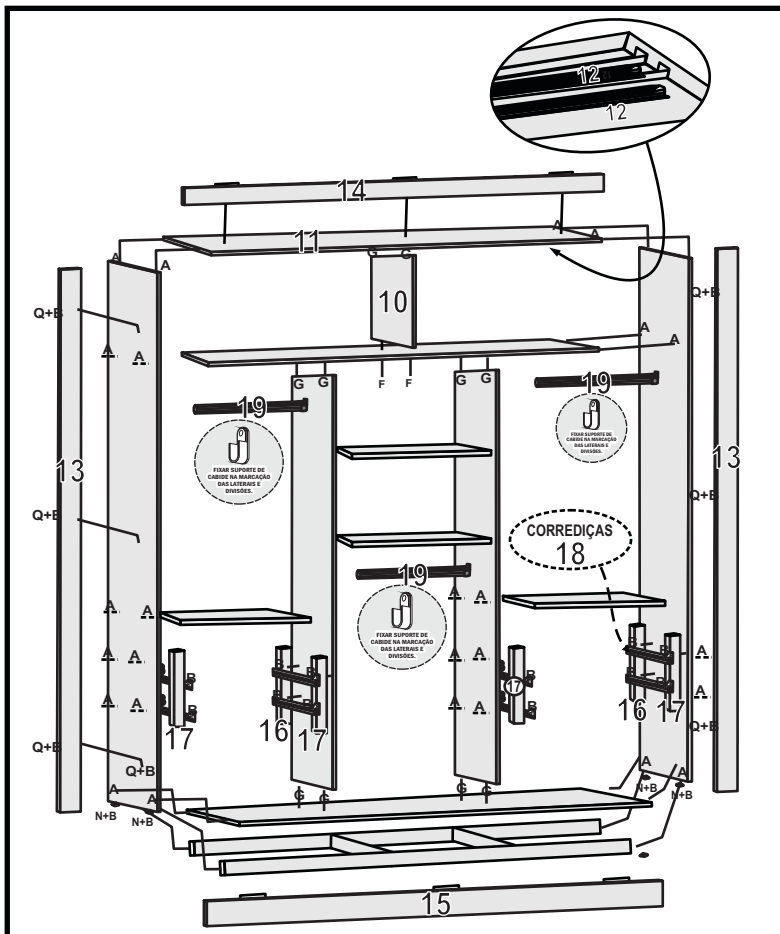
ATENÇÃO
APÓS A MONTAGEM, GUARDE ESTE MANUAL PARA USÁ-LO EM CASOS DE NECESSIDADE DE SOLICITAÇÃO DE GARANTIA DO PRODUTO



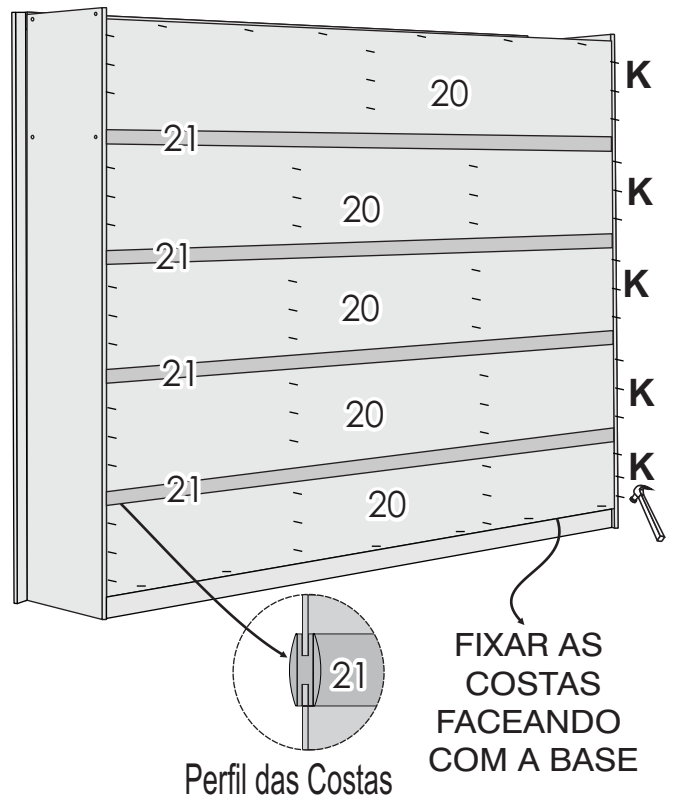
FERRAGENS NECESSÁRIAS

A	PARAFUSO 5 X 50 48 UN	G	CAVILHA MADEIRA 6 X 30 28 UN	M	CORREDIÇAS 300mm 4 PAR
B	PARAFUSO 3,5 X 12 CABEÇA CHATA 120 UN	H	CANTONEIRA 4 FUROS 08 UN	N	CANTONEIRA PLÁSTICA 06 UN
C	PARAFUSO FLAG 3,5 X 35 20 UN	I	SUPORTE DE CABIDE 06 UN	O	ANEL FIXADOR DO RSPELHO 06 UN
D	PARAFUSO 3,5 X 25 06 UN	J	SAPATA "L" 15MM 08 UN	P	BATENTE DE SILICONE 06 UN
E	TAPA PARAFUSO 48 UN	K	PREGO 10 X 10 100 UN	Q	PUXADOR 02 UN
F	CHAVE ZETA 01 UN	L	Kit Roldana 03 UN	R	TAMPA FURO ADESIVO 02 UN



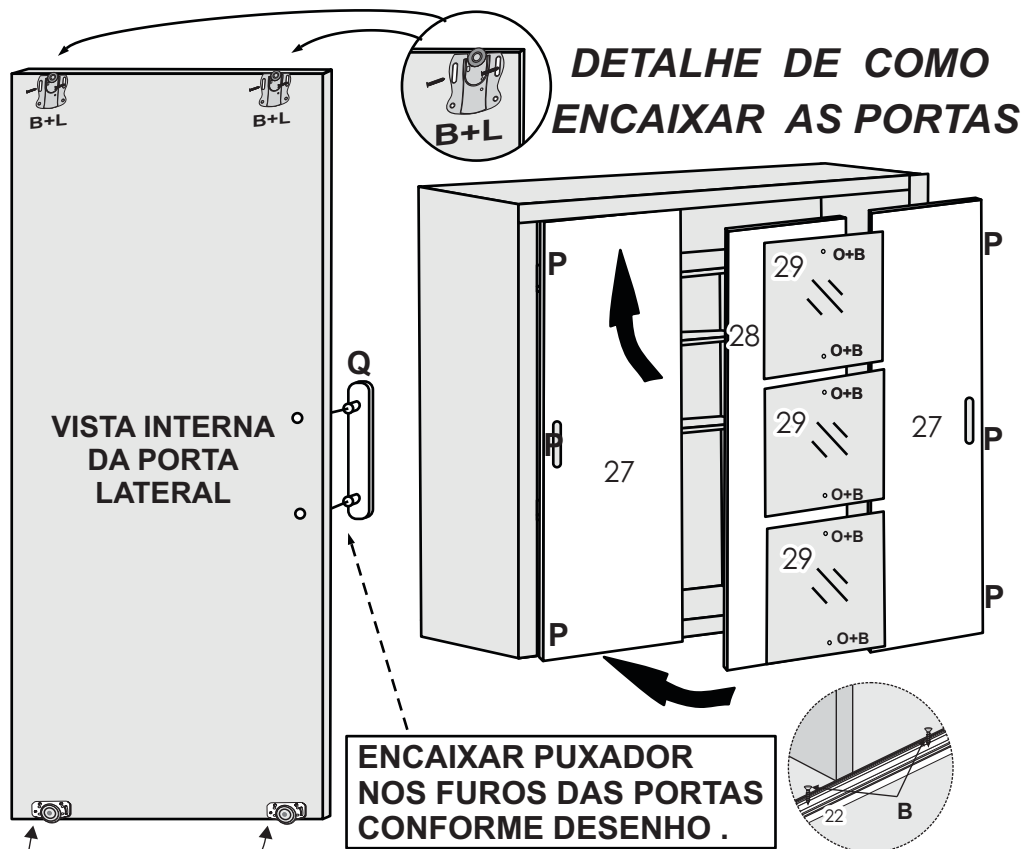


DETALHE DAS COSTAS



FIXAR AS COSTAS FACEANDO COM A BASE

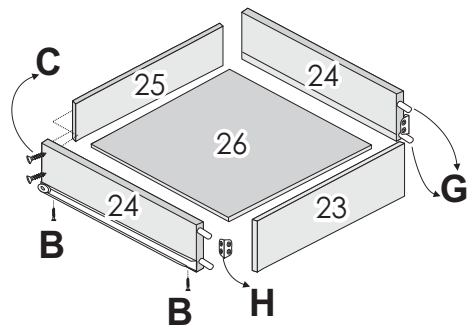
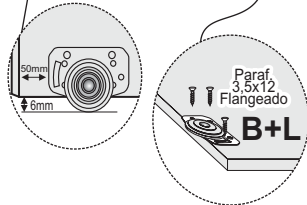
Perfil das Costas



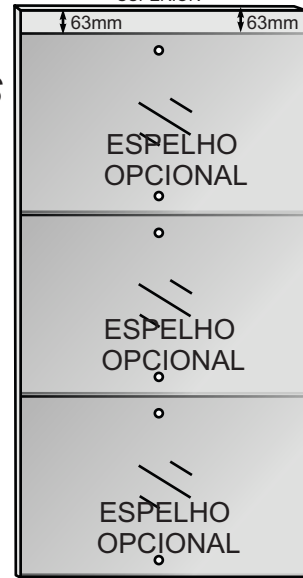
DETALHE DE COMO ENCAIXAR AS PORTAS

ENCAIXAR PUXADOR NOS FUROS DAS PORTAS CONFORME DESENHO.

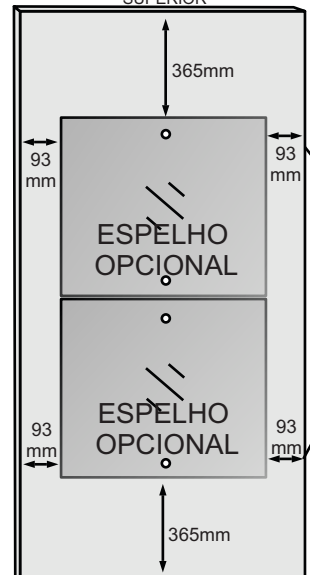
MONTAGEM DA GAVETA INTERNA



MANTER ESTÁ DISTANCIA DA BORDA SUPERIOR



MANTER ESTÁ DISTANCIA DA BORDA SUPERIOR



MANTER ESTÁ DISTANCIA DA BORDA LATERAL

MANTER ESTÁ DISTANCIA DA BORDA INFERIOR

RELAÇÃO DE PEÇAS ROU. VENEZA

Nº	DESCRIÇÃO	QT.	CÓD.	Mat. Prima	MEDIDAS
01	RODAPE ROUPEIRO VENEZA	02	25240	MDP 12 MM	1800 mm X 60 mm
02	LATERAL ESQUERDA ROUPEIRO VENEZA	01	25233	MDP 12 MM	2080 mm X 480 mm
03	LATERAL DIREITA ROUPEIRO VENEZA	01	25232	MDP 12 MM	2080 mm X 480 mm
04	REFORÇO DO RODAPÉ ROUPEIRO VENEZA	01	25241	MDP 12 MM	371 mm X 60 mm
05	BASE ROUPEIRO VENEZA	01	25235	MDP 12 MM	1800 mm X 472 mm
06	DIVISÃO ROUPEIRO VENEZA	02	25237	MDP 12 MM	1609 mm X 390 mm
07	PRATELEIRA DAS GAVETAS ROUPEIRO VENEZA	02	25239	MDP 12 MM	592 mm X 380 mm
08	PRATELEIRA ESTREITA ROUPEIRO VENEZA	02	25253	MDP 12 MM	592 mm X 298 mm
09	TAMPO CENTRAL ROUPEIRO VENEZA	01	25236	MDP 12 MM	1800 mm X 392 mm
10	DIVISÃO DO MALEIRO ROUPEIRO VENEZA	01	25238	MDP 12 MM	360 mm X 298 mm
11	TAMPO ROUPEIRO VENEZA	01	25234	MDP 12 MM	1800 mm X 472 mm
12	PERFIL CANALETA DO ROUPEIRO VENEZA	02	25255	PLASTICO	1800 mm
13	MOLDURA LATERAL ROUPEIRO VENEZA	02	25244	MDP 12 MM	2080 mm X 60 mm
14	MOLDURA DO TAMPO ROUPEIRO VENEZA	01	25242	MDP 12 MM	1780 mm X 60 mm
15	MOLDURA DA BASE ROUPEIRO VENEZA	01	25243	MDP 12 MM	1780 mm X 75 mm
16	DISTANCIADOR TRASEIRO DO ROUPEIRO VENEZA	04	25251	MDP 15 MM	340 mm X 45 mm
17	DISTANCIADOR FRONTAL DO ROUPEIRO VENEZA	04	25250	MDP 15 MM	340 mm X 45 mm
18	CORREDIÇA COMUM DO ROUPEIRO VENEZA	04	2033	METAL	300 mm
19	TUBO OBLONGO DO ROUPEIRO VENEZA	03	25258	ALUMINIO	580 mm
20	COSTAS DO ROUPEIRO VENEZA	05	25248	DURAT 2,5 MM	1820 mm X 396 mm
21	PERFIL 'H' DO ROUPEIRO VENEZA	04	25257	PLASTICO	1810 mm
22	TRILHO INFERIOR DO ROUPEIRO VENEZA	01	25256	ALUMINIO	1795 mm
23	FRENTE DE GAVETA DO ROUPEIRO VENEZA	04	25245	MDP 15 MM	502 mm X 140 mm
24	LATERAL DE GAVETA DO ROUPEIRO VENEZA	08	25246	MDP 15 MM	300 mm X 120 mm
25	TRASEIRO DE GAVETA DO ROUPEIRO VENEZA	04	25247	MDP 12 MM	447 mm X 70 mm
26	FUNDO DE GAVETA DO ROUPEIRO VENEZA	04	25249	DURAT 2,5 MM	462 mm X 308 mm
27	PORTA LATERAL DO ROUPEIRO VENEZA	02	25252	MDP 12 MM	1965 mm X 605 mm
28	PORTA CENTRAL DO ROUPEIRO VENEZA	01	25456	MDF 12 MM	1965 mm X 605 mm
29	ESPELHO OPCIONAL VENEZA LUXO	03	25254	3 MM	634 mm X 600 mm
30	ESPELHO OPCIONAL VENEZA PREMIUM	02	17428	3 MM	617 mm X 418 mm

CERTIFICADO DE GARANTIA - PRODUTOS RUFATO

A **Movelaria Rufato Ltda**, em respeito ao consumidor final e atinente às normas consumeristas, apresenta este CERTIFICADO DE GARANTIA em relação aos seus produtos fabricados, devendo ser observadas as cláusulas abaixo especificadas:

1. A **Movelaria Rufato Ltda** possui uma diversificada linha de produtos, classificado e/ou enquadrado na indústria moveleira, cada qual possuindo sua própria característica, e composto por diversos tipos de matéria-prima, portanto devendo ser tratado de forma diferenciada;

2. A garantia abrange todas as peças, partes e componentes de seus produtos que eventualmente apresentem comprovadamente vícios ou defeitos de fabricação;

3. A responsabilidade da **Movelaria Rufato Ltda** limita-se ao valor do produto, excluindo a responsabilidade, seja direta ou indiretamente, por danos causados a terceiros ou coisas, inclusive por lucros cessantes ou perdas emergentes e/ou suas consequências em decorrência de mal uso de seus produtos;

4. O prazo de garantia será o legal, de 90 (noventa) dias, a contar da data da compra efetuada pelo consumidor final, comprovado por documento fiscal idôneo e válido;

5. A Movelaria Rufato Ltda não se responsabilizará, de acordo com § 3º art. 12 do CDC, quando:

- Não houver a colocação do produto no mercado;
- Embora haja colocado no mercado, o defeito ou vício inexistente;
- Quando houver culpa exclusiva do consumidor ou de terceiro;

• Quando não houver identificação de que seja produto de sua fabricação.

6. Está excluído da garantia:

- Desgaste normal decorrente de uso;
- Falta de observação de qualquer informação e recomendação do manual de uso do produto que acompanha este certificado;
- Agentes externos como água, maresia, ferrugem, incêndio, cupins e pragas em geral;
- Marcas de batida de peças;
- Avarias de transporte até a residência ou outro local de entrega indicado pelo consumidor final;
- Tentativa de conserto ou reparo por pessoas desqualificadas;
- Defeitos ocasionados por negligência ou não observação das instruções de uso, em especial inobservância das instruções do manual de montagem;
- Não está coberta pela garantia a quebra do móvel em função do excesso de peso.

7. A presente garantia deverá ser exercida nos prazos aqui indicados perante as lojas revendedoras de nossos móveis, especialmente aquela em que o produto foi adquirido; na impossibilidade, deverá ser solicitado diretamente ao fabricante.

8. A assistência técnica somente será atendida mediante apresentação deste certificado de garantia, em conjunto com o manual de montagem, e ainda indispensável a apresentação da nota fiscal com indicação de nossos produtos.

CERTIFICADO DE GARANTIA:

Cliente/Consumidor:

Endereço:

Cidade: Estado: CEP:

Razão Social/Loja:

Carimbo e assinatura do lojista:

Número Nota Fiscal da Loja:

TERMO DE RECEBIMENTO DO CERTIFICADO DE GARANTIA

Confirmo a instalação dos móveis da empresa **Movelaria Rufato Ltda** em perfeito estado e de acordo com suas especificações e características. Declaro ainda estar ciente de que o cumprimento da garantia está condicionado à observação das normas constantes no presente Certificado, que declaro para os devidos fins ter recebido.

Data: ____/____/____

Nome e assinatura do cliente consumidor