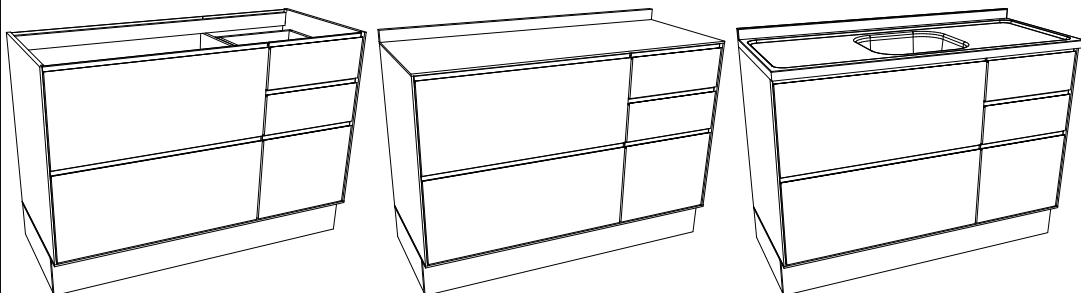




PRODUTO CONCLUÍDO
PRODUCTO TERMINADO
FINISHED PRODUCT

ITM/C655-
REV. 000

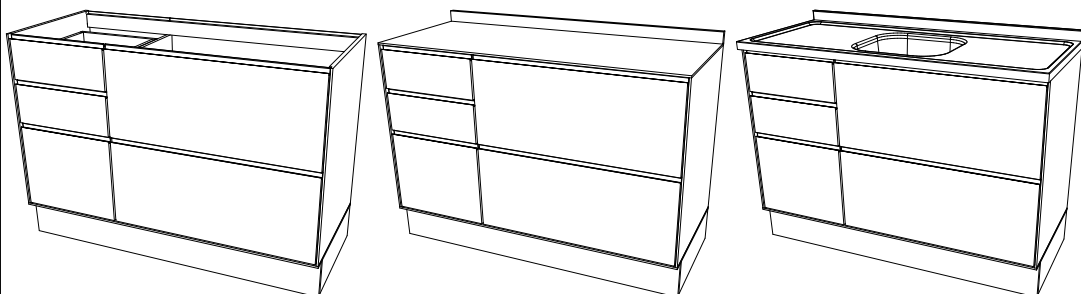
OPÇÃO 1 | OPCIÓN 1 | OPTION 1



*Tampo não acompanha o produto

*Cuba não acompanha o produto

OPÇÃO 2 | OPCIÓN 2 | OPTION 2



*Tampo não acompanha o produto

*Cuba não acompanha o produto



HENN

Ind. e Com. de Móveis Henn
Mondaí - SC - Brasil

+55 49 3674.3500

@moveishenn
www.henn.com.br

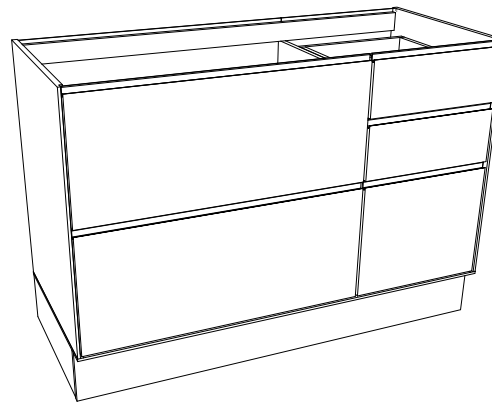
ITM/C655-

**INSTRUÇÕES DE
MONTAGEM**

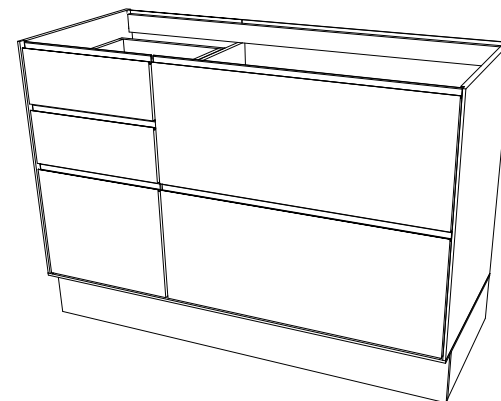
INSTRUCCIONES DE MONTAJE
ASSEMBLY INSTRUCTIONS

BALCÃO PIA 1 PORTA 4 GAVETAS FINEZE |
FREGADERO DE ENCIMERA CON 1 PUERTA Y 4 CAJONES - FINEZE |
COUNTERTOP SINK WITH 1 DOOR AND 4 DRAWERS - FINEZE
C655-133 Areia HP

OPÇÃO 1 | OPCIÓN 1 | OPTION 1



OPÇÃO 2 | OPCIÓN 2 | OPTION 2



AVISO

Para limpeza de seu móvel, use uma franela seca ou umedecida, e não utilize produtos químicos que possam danificar seu produto.

SISTEMA DE MONTAGEM

O sistema de montagem dos produtos, funciona de acordo com a ordem crescente dos números indicados no desenho. Ex: 01, 02, 03, 04... até a conclusão da montagem.

ASSISTÊNCIA TÉCNICA

Para solicitação de Assistência Técnica você consumidor deverá entrar em contato com o Lojista o qual você realizou a compra deste produto e solicitar a assistência técnica das peças avariadas. A garantia abrange todas as peças, partes e componentes que eventualmente venham apresentar defeito de fabricação no prazo de 03 (três) meses, contando a partir da entrega do produto ao consumidor, mediante nota fiscal de compra. Se houver qualquer alteração na estrutura do produto ou ocorrer defeito por negligência do montador/consumidor em relação a instrução de montagem e manuseio, não será fornecido assistência técnica gratuita.

ADVERTENCIA

Para limpieza de su móvil, use una franela seca o húmeda, y no utilice productos químicos que puedan dañar su producto.

SISTEMA DE MONTAJE

El sistema de montaje de los productos funciona de acuerdo con el orden creciente de los números indicados en el dibujo. Ej.: 01, 02, 03, 04... hasta la conclusión del montaje.

ASISTENCIA TÉCNICA

Para solicitar Asistencia Técnica, el consumidor debe comunicarse con el Comercio que usted realizó la compra de este producto y solicita asistencia técnica para las partes dañadas. La garantía cubre todas las partes, piezas y componentes que eventualmente puedan presentar defecto de fabricación en el plazo de 03 (tres) meses, contados a partir de la entrega del producto al consumidor, mediante factura de compra. Si se produce algún cambio en la estructura del producto o se produce un defecto por negligencia del montador/consumidor en relación con las instrucciones de montaje y manipulación, no se prestará asistencia técnica gratuita.

NOTICE

To clean your furniture, use a dry or wet cloth, and do not use chemicals that may damage your product.

ASSEMBLY SYSTEM

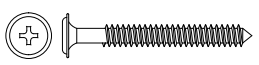

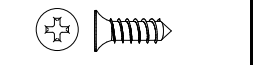
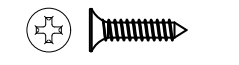

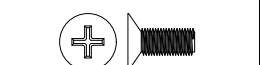
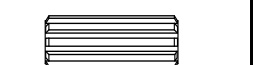

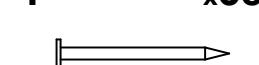
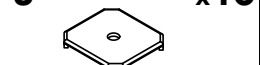





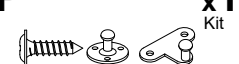













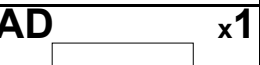
The products' assembly system works according to the increasing order of the indicated numbers. For example: 01, 02, 03, 04 ... to the end of the assembly.

TECHNICAL ASSISTANCE

To request Technical Assistance, the consumer must contact the retailer from whom you purchased this product and request technical assistance for the damaged parts. The warranty covers all parts, parts and components that may eventually present a manufacturing defect within a period of 03 (three) months, counting from the delivery of the product to the consumer, by means of a purchase invoice. If there is any change in the structure of the product or defect occurs due to negligence of the assembler/consumer in relation to the assembly and handling instruction, free technical assistance will not be provided.

ACESSÓRIOS | ACCESORIOS | ACCESSORIES



ITM/C655-

A x4  Parafuso 5,0x50mm FLA.	B x30  Parafuso 3,5x40mm CHT.	C x96  Parafuso 4,0x14mm CHT.	D x4  Parafuso 3,0x16mm CHT.
E x4  Parafuso União Fêmea 27mm CHT	F x4  Parafuso União Macho 12mm CHT	G x52  Cavilha Plástica 8x25mm	H x6  Prego 12x12mm Anelado
I x38  Prego 10x10mm	J x13  Fixador de Fundo	K x12  Cantoneira de Fixação Metal	L x4  Bucha Plástica 8mm
M x16  Parafuso Minifix	N x16  Tambor Minifix	O x4  Cantoneira Suporte Triangular	P x1  Kit Pistão a Gás 80N Força Inversa
Q x2  Corrediça Telescópica 300x42mm	R x2  Corrediça Telescópica 350x30mm	S x2  Dob 35mm POP Alta C/Amortecedor + Calço Fixo	T x2  Suporte de Fixação
U x2  Proteção Cantoneira	V x6  Sapata "L" 16x20mm	W x1  Divisor Talheres 398x313mm	X x4  Parafuso União Fêmea 15mm CHT
Y x4  Parafuso União Macho 11mm CHT	Z x2  Sachê de Cola	AA x8  Adesivo Tapa Parafuso 17mm	AB x8  Adesivo Tapa Parafuso 10mm
AC x2  Giz de Correção	AD x1  Etiqueta Resinada Henn		

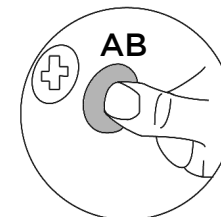
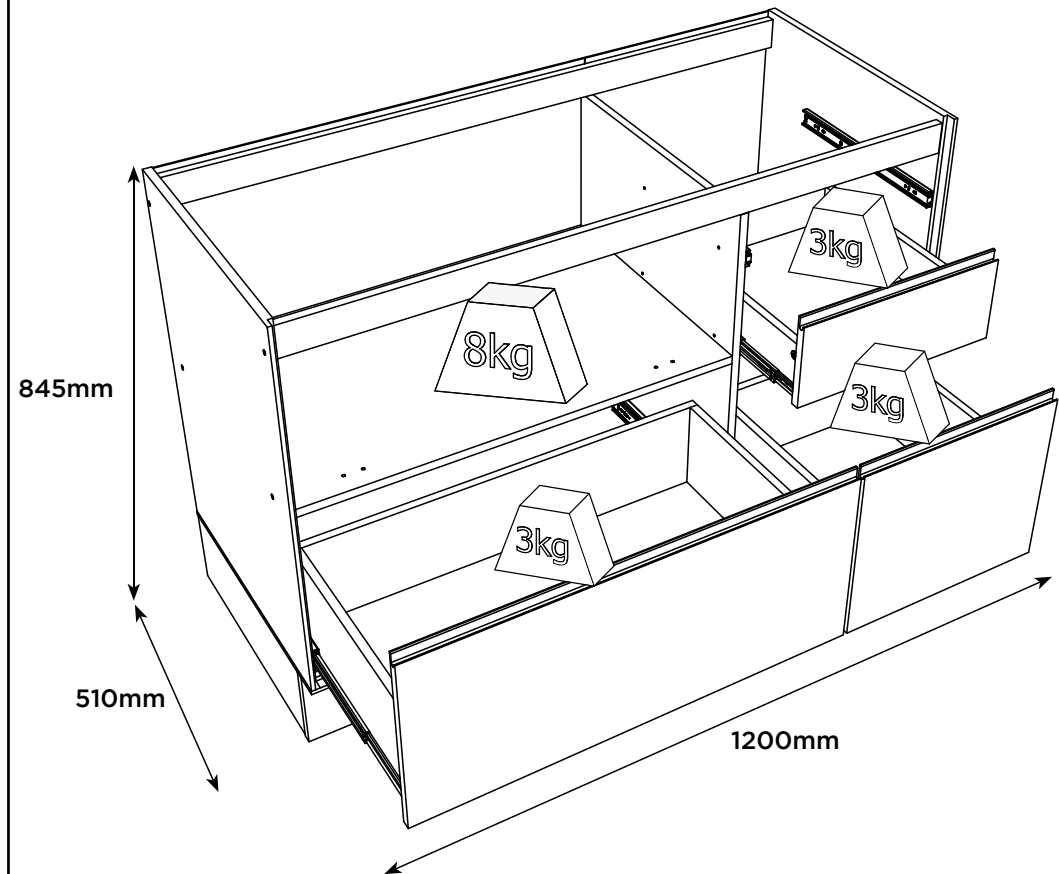
MONTAGEM 16 | MONTAJE 16 | ASSEMBLY 16

ITM/C655-

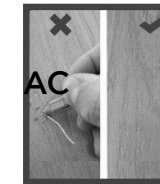
ACESSÓRIOS REQUERIDOS


AB		08
AC		02
AD	HENN	01

Pesos máximos recomendados com carga distribuída.
Peso máximo recomendado con la carga distribuida.
Recommended maximum weight with distributed load.

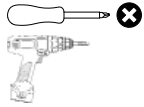


PERFECT CORRECTION
CORRECCIÓN PERFECTA



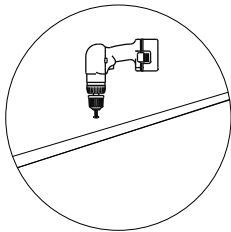
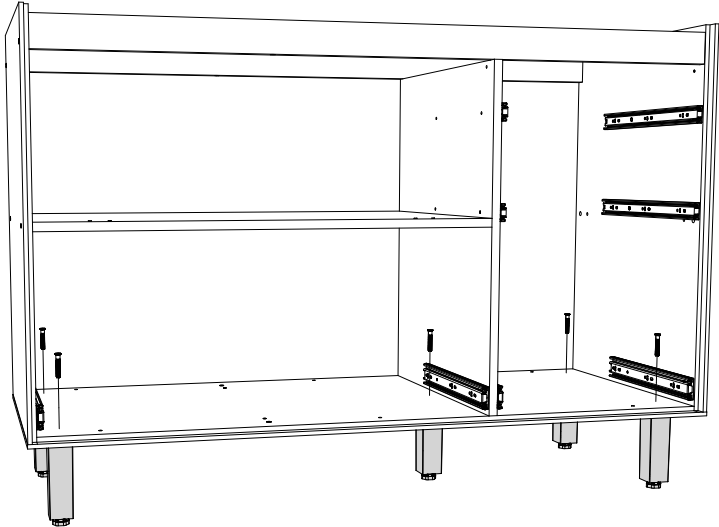
 **Opção com Pés**

FERRAMENTAS NECESSÁRIAS



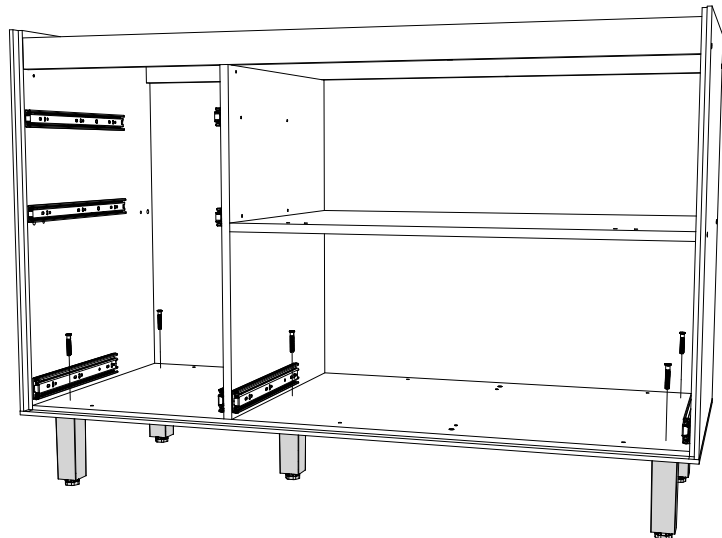
O Kit Pés é vendido separadamente (O899-121).
As ferragens para fixação do Pés constam no Kit.

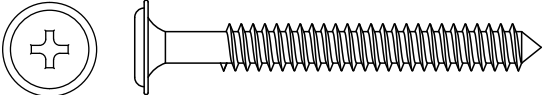







OPÇÃO 1 | OPCIÓN 1 | OPTION 1



Para fixar os pés,
é necessário
fazer a furação
passante da
Base.

OPÇÃO 2 | OPCIÓN 2 | OPTION 2



- A 
- B 
- C 
- D 
- E 
- F 
- X 
- Y 

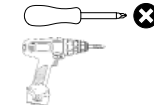
ANTES DE INICIAR A MONTAGEM ESCOLHA ENTRE A OPÇÃO 1 OU 2

Item	Caixa Caja Box	Qtd Ctd Qty	Descrição Descripción Description	Dimensões (mm) Dimensiones (mm) Dimensions (mm)		
				Comprimento Largo Length	Largura Ancho Width	Espessura Grosor Thickness
1	1/1	1	RODAPÉ FRONTAL ZÓCALO DELANTERO FRONT BASEBOARD	1200	145	15
2	1/1	2	RODAPÉ LATERAL ZÓCALO LATERAL SIDE BASEBOARD	450	145	15
3	1/1	1	RODAPÉ TRASEIRO ZÓCALO TRASERO REAR BASEBOARD	1168	145	15
4	1/1	1	BASE BASE BASE	1200	507	15
5	1/1	1	LATERAL ESQUERDA LATERAL IZQUIERDO LEFT BACK	686	507	15
6	1/1	1	PRATELEIRA ESTANTE SHELF	772	490	15
7	1/1	1	DIVISÃO DIVISIÓN DIVISION	610	490	15
8	1/1	1	TRAVESSA TRASEIRA TRAVESAÑO TRASERO REAR CROSSMEMBER	1169	55	15
9	1/1	1	TRAVESSA FRONTAL BARRA TRANSVERSAL DELANTERA FRONT CROSSBAR	1169	55	15
10	1/1	1	LATERAL DIREITA DE VUELTA A LA DERECHA RIGHT BACK	686	507	15
11	1/1	2	FUNDO FONDO BOTTOM	791	343	3
12	1/1	1	FUNDO LATERAL FONDO LATERAL SIDE BACKGROUND	686	400	3
13	1/1	2	FRENTE DE GAVETA MENOR FRENTE DE CAJÓN MÁS PEQUEÑO SMALLER DRAWER FRONT	390	167	15
14	1/1	4	LADO DE GAVETA ESTREITO LATERAL DE CAJÓN ESTRECHO NARROW DRAWER SIDE	400	90	15
15=19	1/1	2	FUNDO DE GAVETA FONDO DE CAJÓN BOTTOM OF DRAWER	411	338	3
16	1/1	2	RIPA DE TRÁS ESTREITA LISTÓN TRASERO ESTRECHO NARROW BACK SLAT	357	90	15
17	1/1	1	FRENTE DE GAVETA FRENTE DE CAJÓN FRONT OF DRAWER	390	338	15
18=23	1/1	2	LADO DE GAVETA LADO DEL CAJÓN DRAWER SIDE	400	180	15
19=15	1/1	1	FUNDO DE GAVETA FONDO DE CAJÓN BOTTOM OF DRAWER	411	338	3
20=25	1/1	1	TRAVESSA DAS GAVETAS TRAVESAÑO DE CAJÓN DRAWER CROSSBAR	400	60	15
21	1/1	1	RIPA DE TRÁS MALLA DETRÁS REAR LATH	357	180	15
22	1/1	1	FRENTE DE GAVETA MAIOR FRENTE DE CAJÓN MÁS GRANDE LARGER DRAWER FRONT	780	338	15
23=18	1/1	2	LADO DE GAVETA LADO DEL CAJÓN DRAWER SIDE	400	180	15
24	1/1	1	FUNDO DE GAVETA MAIOR FONDO DE CAJÓN MÁS GRANDE LARGER DRAWER BOTTOM	728	411	3
25=20	1/1	1	TRAVESSA DAS GAVETAS TRAVESAÑO DE CAJÓN DRAWER CROSSBAR	400	60	15
26	1/1	1	RIPA DE TRÁS MAIOR TIRA TRASERA MÁS GRANDE LARGER BACK STRIP	747	180	15
27	1/1	1	PORTA PUERTA DOOR	780	338	15

ACESSÓRIOS REQUERIDOS

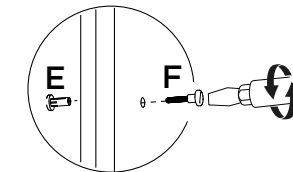
E		04
F		04

FERRAMENTAS NECESSÁRIAS



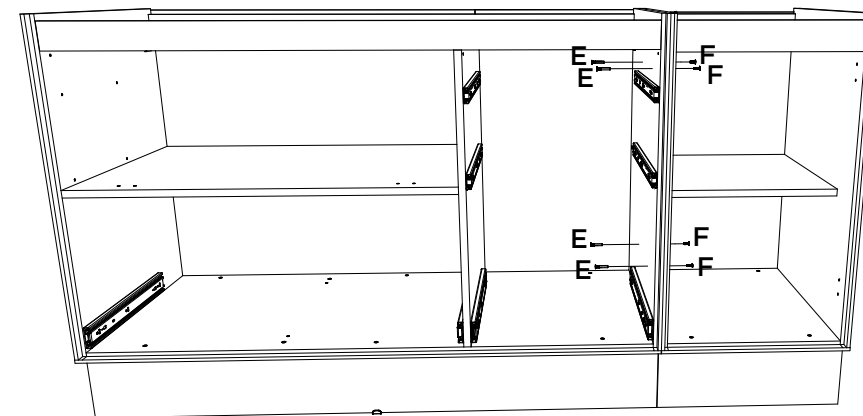
OBSERVAÇÃO:

Os parafusos (E e F) devem ser usados somente quando esse módulo for acoplado em outro módulo componível.



Fazer furação passante assim que os módulos estiverem alinhados.

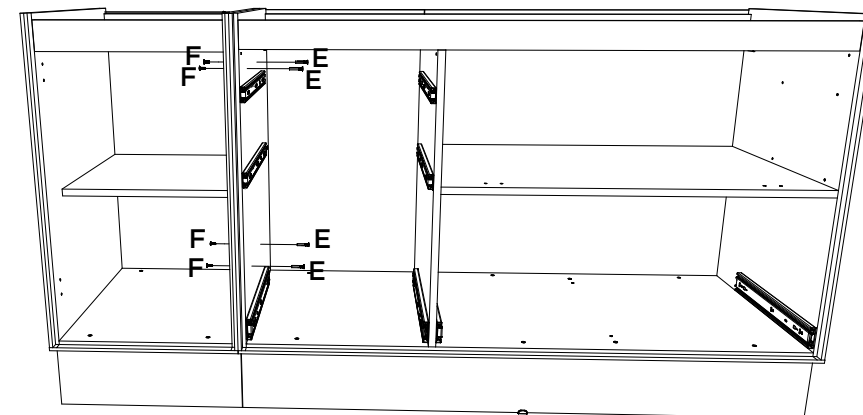
OPÇÃO 1 | OPCIÓN 1 | OPTION 1



Balcão Pia 1 Porta 4 Gavetas

Módulo Componível

OPÇÃO 2 | OPCIÓN 2 | OPTION 2



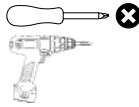
Módulo Componível

Balcão Pia 1 Porta 4 Gavetas

ACESSÓRIOS REQUERIDOS

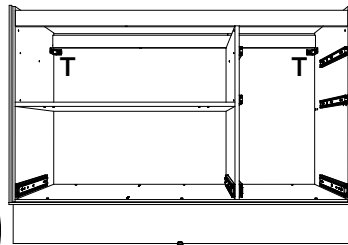
A		02	L		02
C		04	T		02
			U		02

FERRAMENTAS NECESSÁRIAS

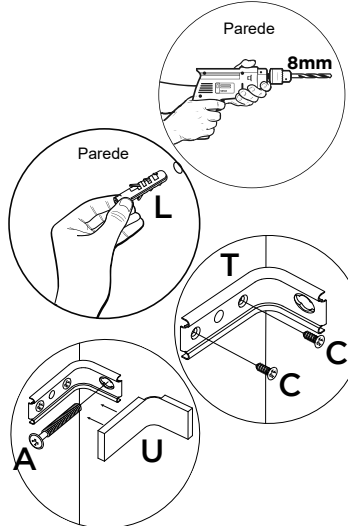
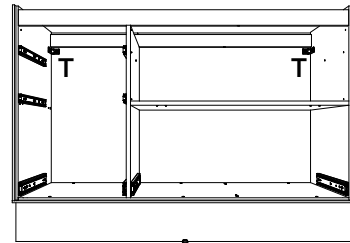


! Fixar móvel na Parede

OPÇÃO 1 | OPCIÓN 1 | OPTION 1



OPÇÃO 2 | OPCIÓN 2 | OPTION 2

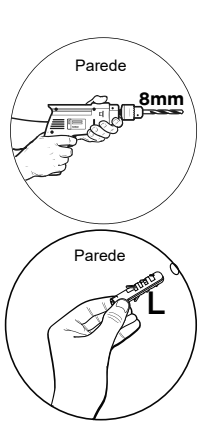
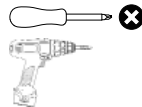


! Opção Suspensa

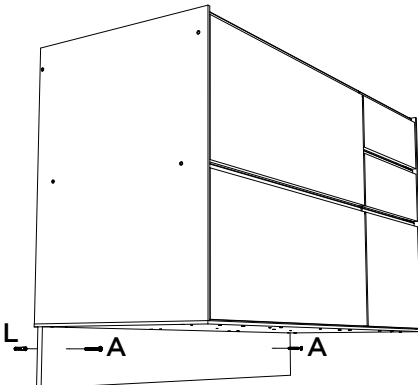
ACESSÓRIOS REQUERIDOS

A		02
L		02

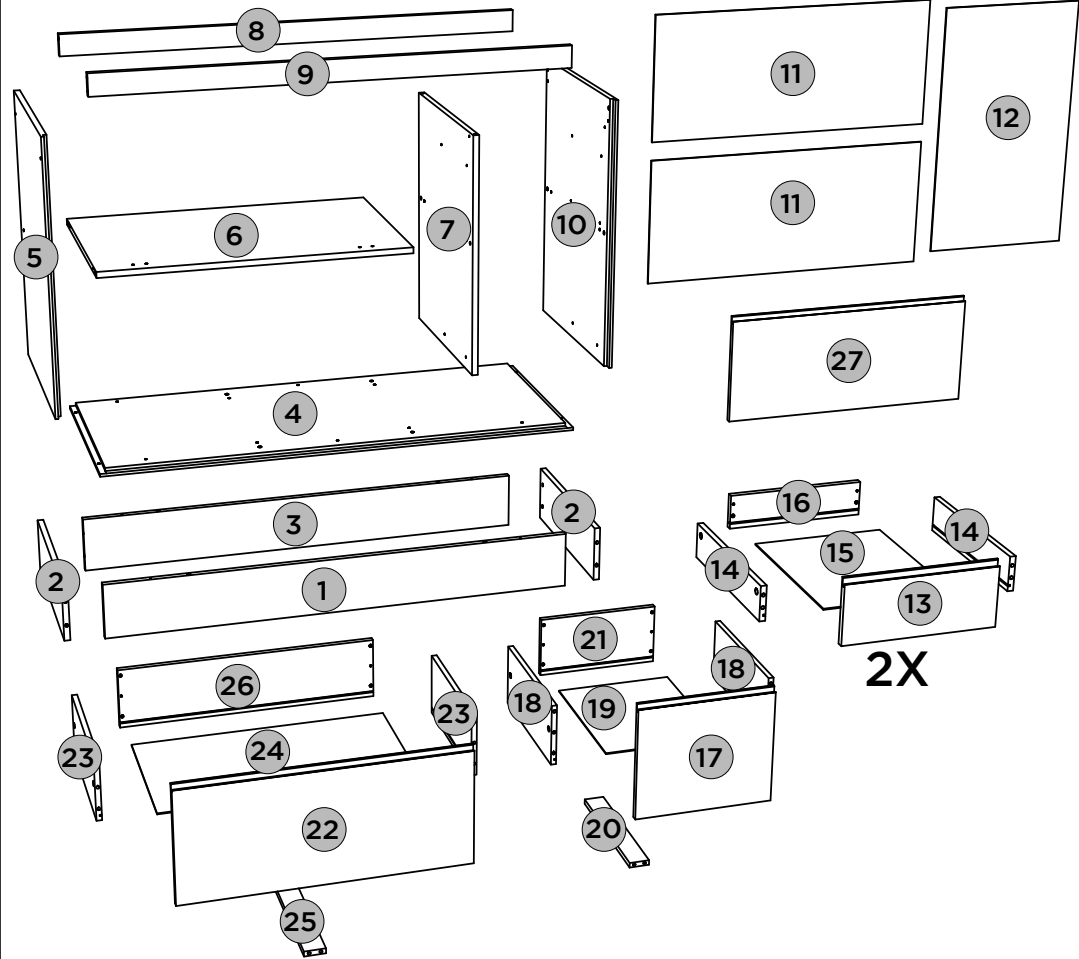
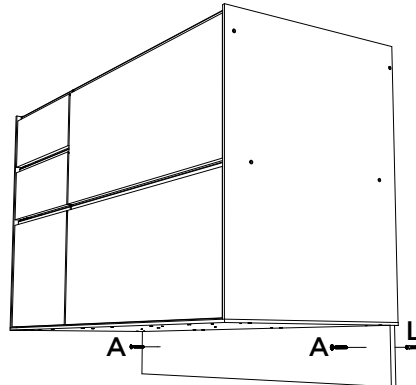
FERRAMENTAS NECESSÁRIAS



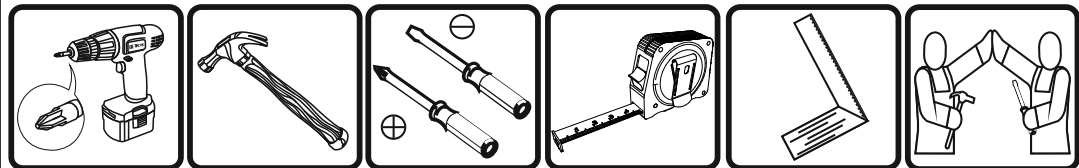
OPÇÃO 1 | OPCIÓN 1 | OPTION 1



OPÇÃO 2 | OPCIÓN 2 | OPTION 2



REQUISITOS PARA MONTAGEM
REQUISITOS PARA LA MONTAJE | ASSEMBLY REQUIREMENTS.



Imagens meramente ilustrativas, não acompanha o produto.
Imágenes ilustrativas, no incluidas con el producto.
Illustrative images, not included with the product.

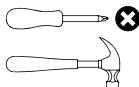
PEÇAS REQUERIDAS

5	LATERAL ESQUERDA	x1
6	PRATELEIRA	x1
7	DIVISÃO	x1
10	LATERAL DIREITA	x1

ACESSÓRIOS REQUERIDOS

C		21
G		08
Q		04
R		03
Z		

FERRAMENTAS NECESSÁRIAS



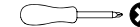
PEÇAS REQUERIDAS

27	PORTA	x1
----	-------	----

ACESSÓRIOS REQUERIDOS

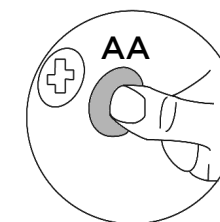
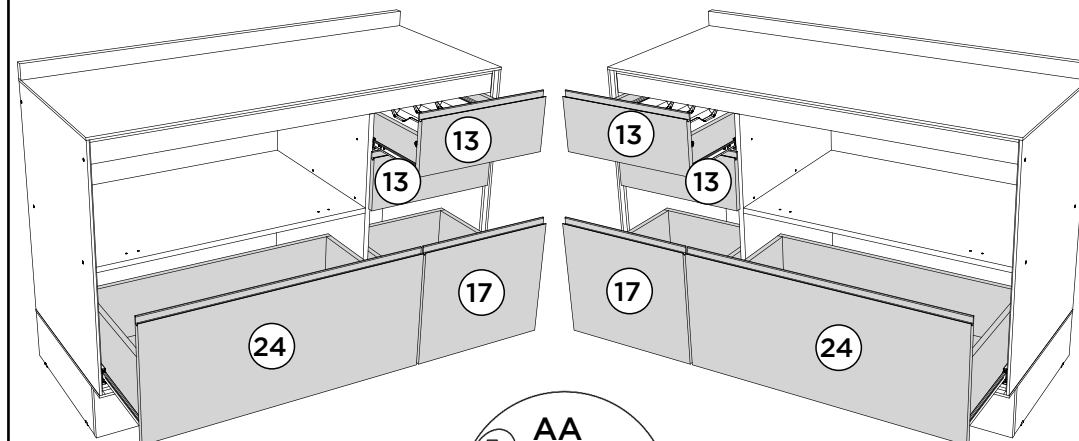
C		08
W		01
AA		08

FERRAMENTAS NECESSÁRIAS



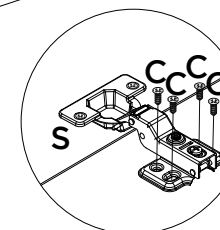
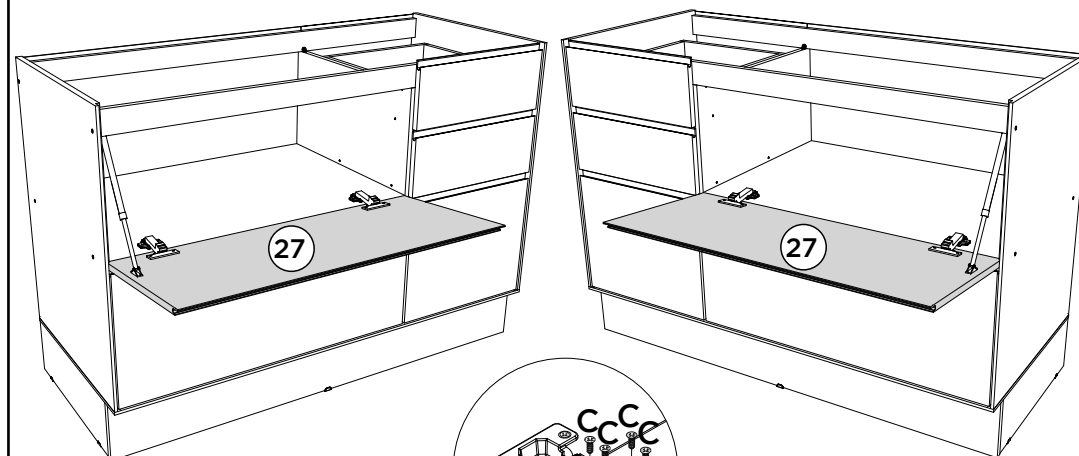
OPÇÃO 1 | OPCIÓN 1 | OPTION 1

OPÇÃO 2 | OPCIÓN 2 | OPTION 2

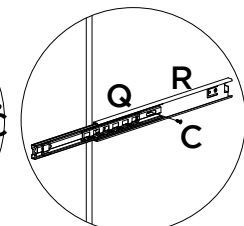
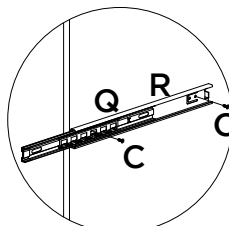
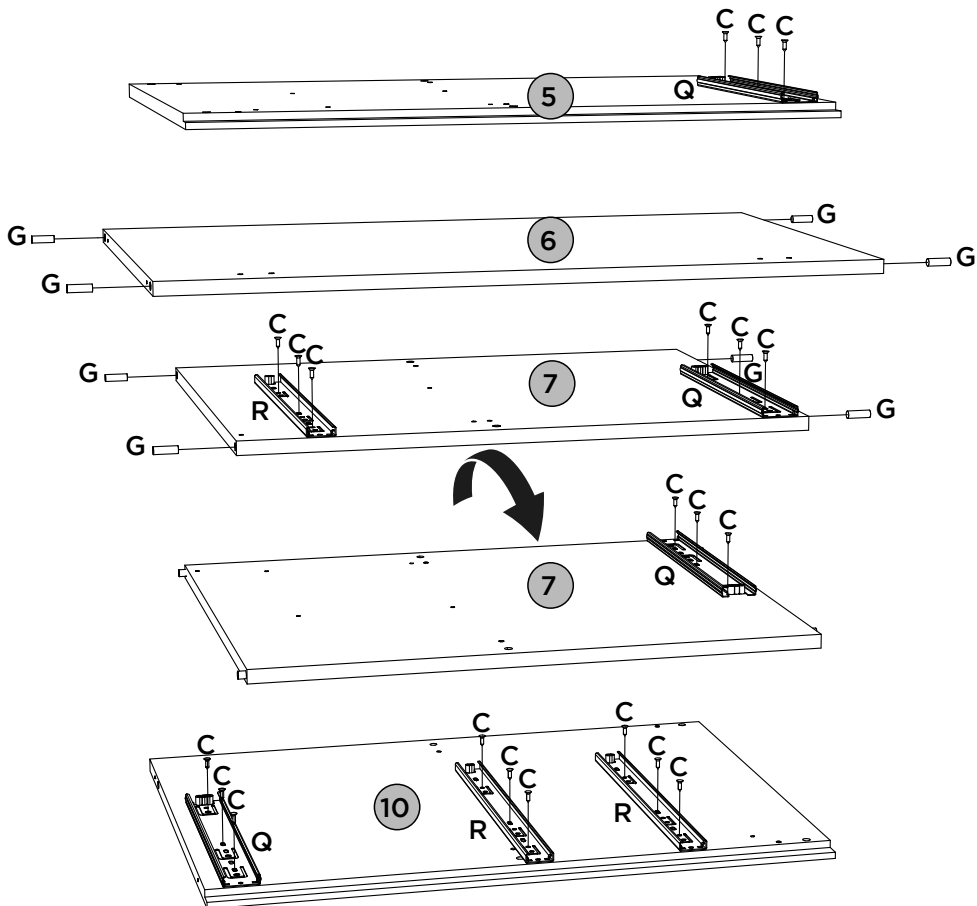


OPÇÃO 1 | OPCIÓN 1 | OPTION 1

OPÇÃO 2 | OPCIÓN 2 | OPTION 2



OPÇÃO 1 | OPCIÓN 1 | OPTION 1



PEÇAS REQUERIDAS

22	FRENTE DE GAVETA MAIOR	x1
23=18	LADO DE GAVETA	x2
24	FUNDO DE GAVETA MAIOR	x1
25=20	TRAVESSA DAS GAVETAS	x1
26	RIPA DE TRÁS MAIOR	x1

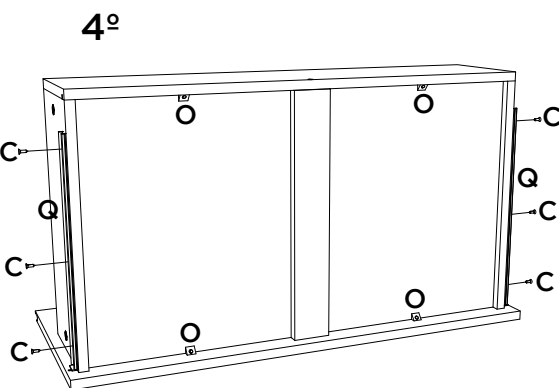
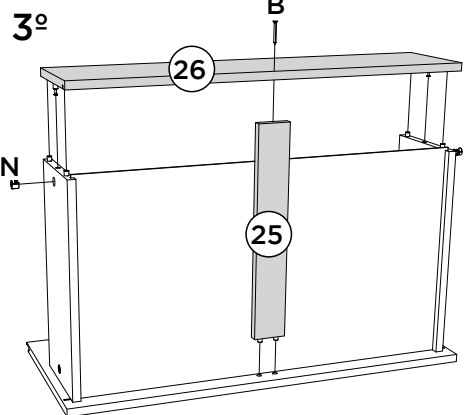
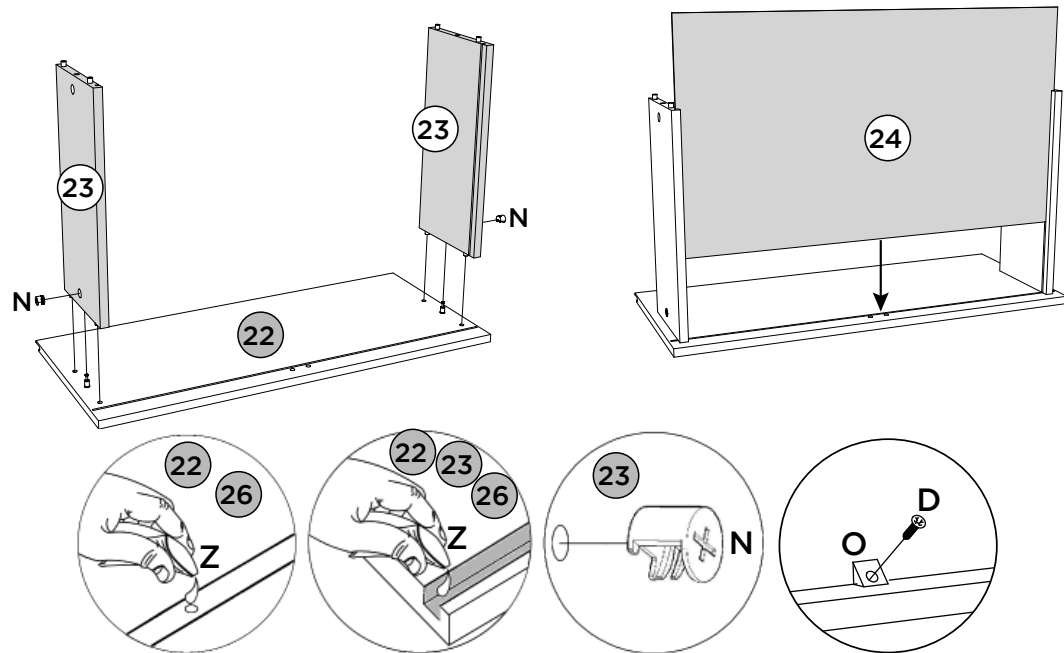
ACESSÓRIOS REQUERIDOS

B		01
C		06
D		04
N		04
O		04

FERRAMENTAS NECESSÁRIAS

		X
Q		02
Z		

1º **OPÇÃO 1 | OPCIÓN 1 | OPTION 1**
OPÇÃO 2 | OPCIÓN 2 | OPTION 2



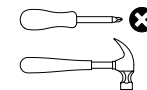
PEÇAS REQUERIDAS

5	LATERAL ESQUERDA	x1
6	PRATELEIRA	x1
7	DIVISÃO	x1
10	LATERAL DIREITA	x1

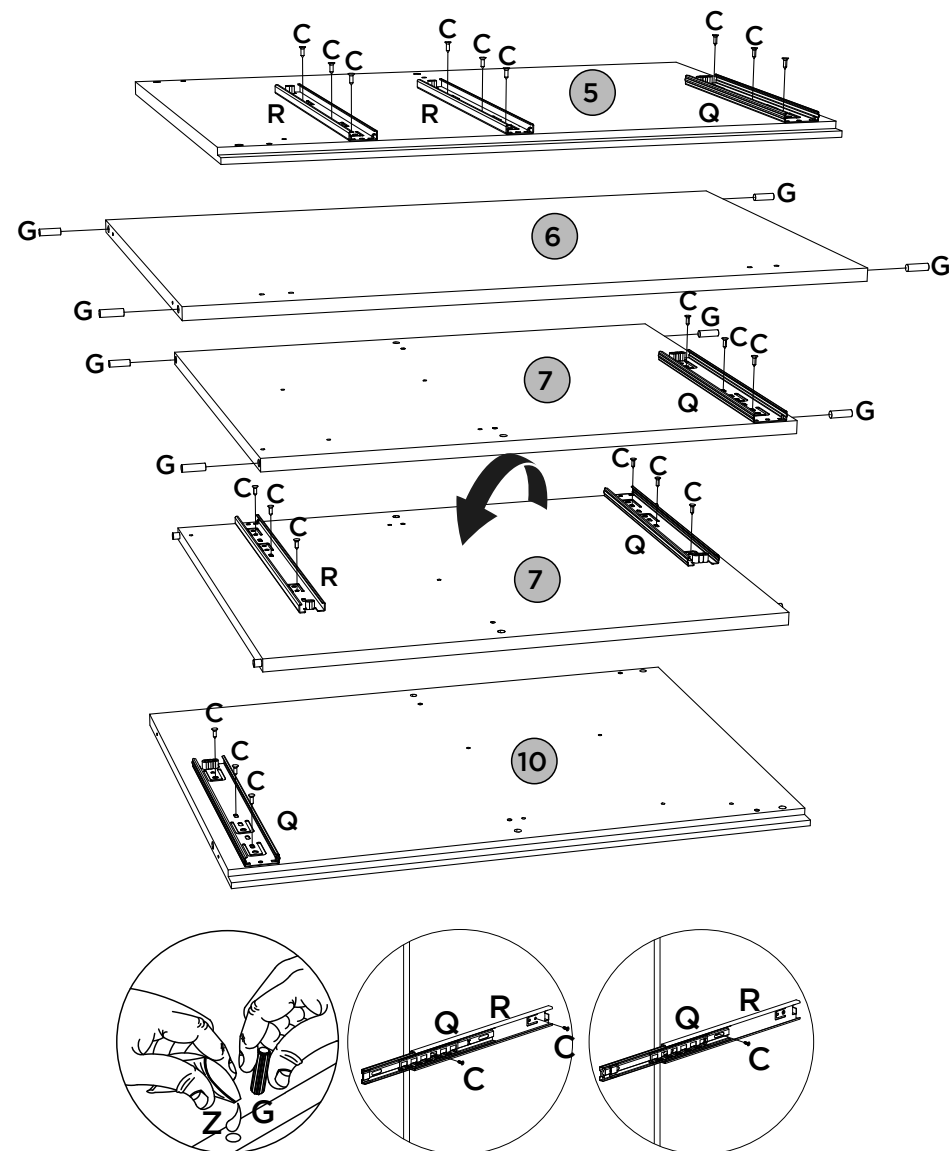
ACESSÓRIOS REQUERIDOS

C		21
G		08
Q		04
R		03
Z		

FERRAMENTAS NECESSÁRIAS



OPÇÃO 2 | OPCIÓN 2 | OPTION 2



PRÉ MONTAGEM

PRE MONTAJE | PRE ASSEMBLY

ITM/C655-

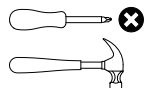
PEÇAS REQUERIDAS

1	RODAPÉ FRONTAL	x1
2	RODAPÉ LATERAL	x1
3	RODAPÉ TRASEIRO	x1
8	TRAVESSA TRASEIRA	x1
9	TRAVESSA FRONTAL	x1
14	LADO DE GAVETA ESTREITO	x4
18=23	LADO DE GAVETA	x4
20=25	TRAVESSA DAS GAVETAS	x2

ACESSÓRIOS REQUERIDOS

C		04
G		44
K		04
Z		

FERRAMENTAS NECESSÁRIAS



MONTAGEM 9

MONTAJE 9 | ASSEMBLY 9

ITM/C655-

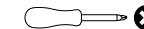
PEÇAS REQUERIDAS

17	FRENTE DE GAVETA	x1
18	LADO DE GAVETA	x2
19=15	FUNDO DE GAVETA	x1
20	TRAVESSA DAS GAVETAS	x1
21	RIPA DE TRÁS	x1

ACESSÓRIOS REQUERIDOS

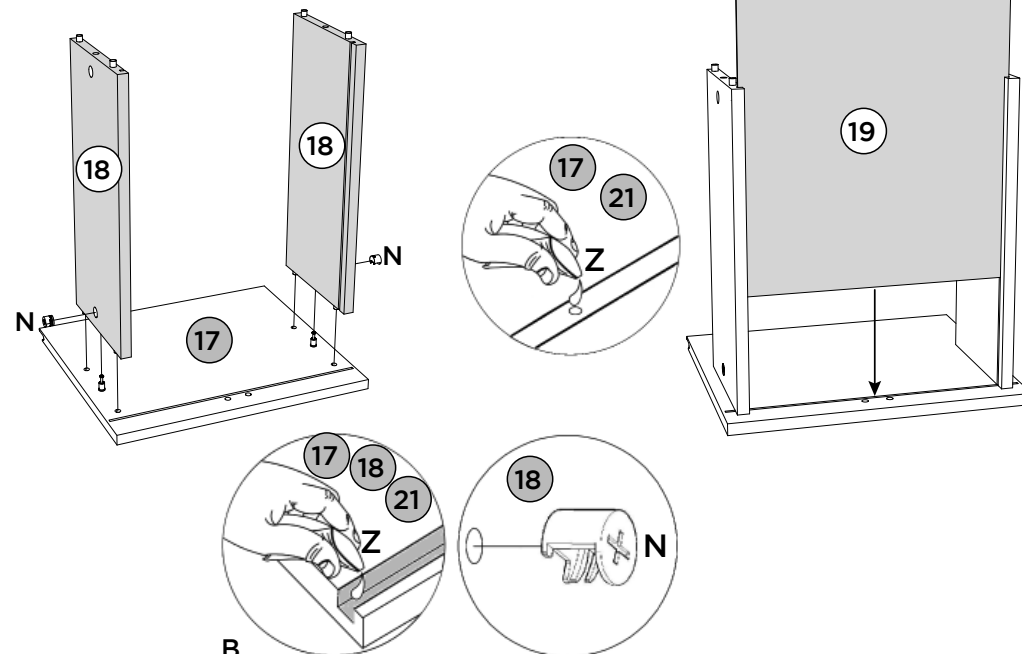
B		01
C		06
N		04
Q		02
Z		

FERRAMENTAS NECESSÁRIAS

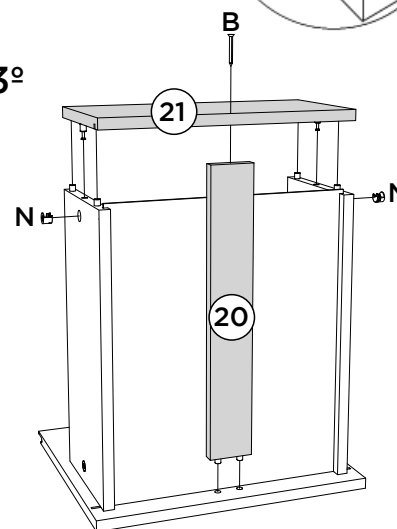


1º OPÇÃO 1 | OPCIÓN 1 | OPTION 1 OPÇÃO 2 | OPCIÓN 2 | OPTION 2

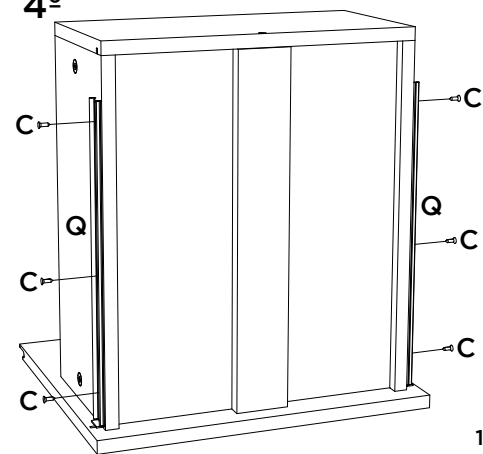
2º



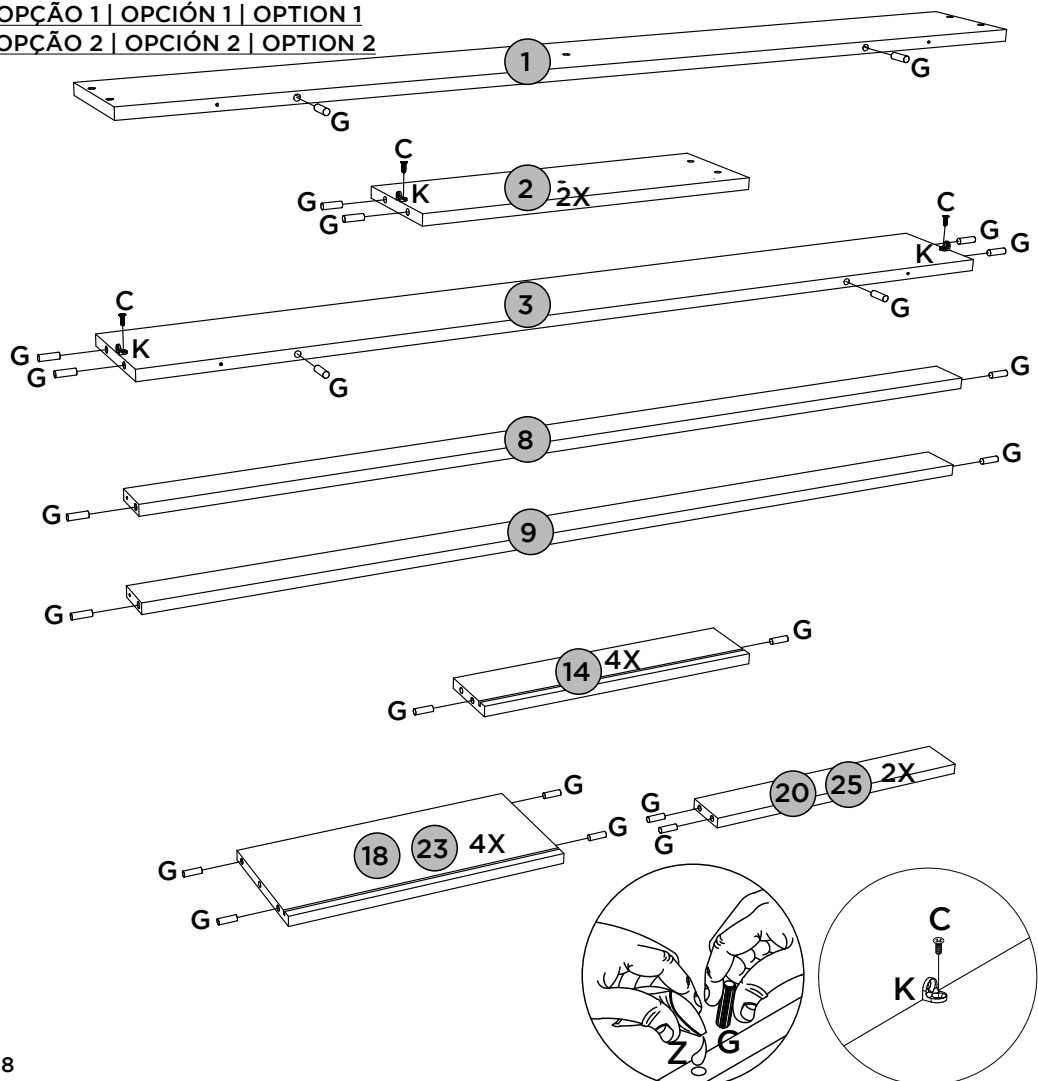
3º



4º



OPÇÃO 1 | OPCIÓN 1 | OPTION 1 OPÇÃO 2 | OPCIÓN 2 | OPTION 2



MONTAGEM 8 | MONTAJE 8 | ASSEMBLY 8

ITM/C655-

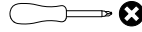
PEÇAS REQUERIDAS

13	FRENTE DE GAVETA MENOR	x2
14	LADO DE GAVETA ESTREITO	x4
15	FUNDO DE GAVETA	x2
16	RIPA DE TRÁS ESTREITA	x2

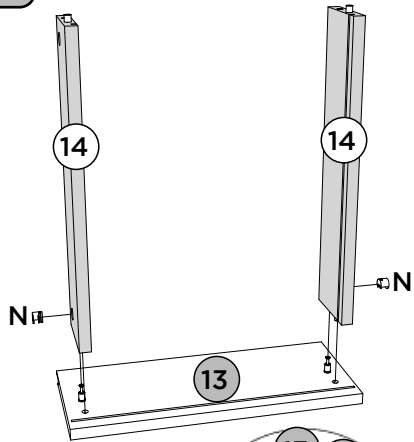
ACESSÓRIOS REQUERIDOS

C		12
N		08
R		04
Z		

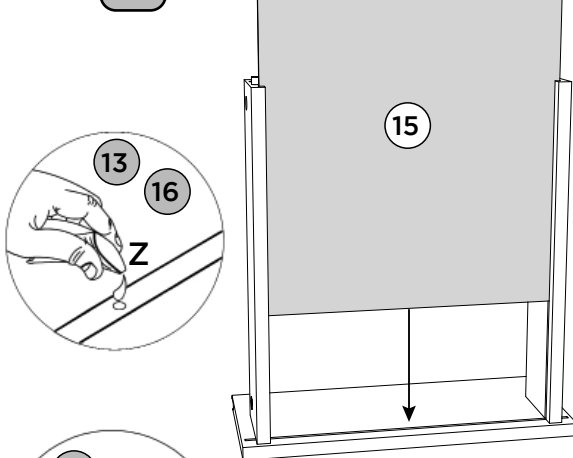
FERRAMENTAS NECESSÁRIAS



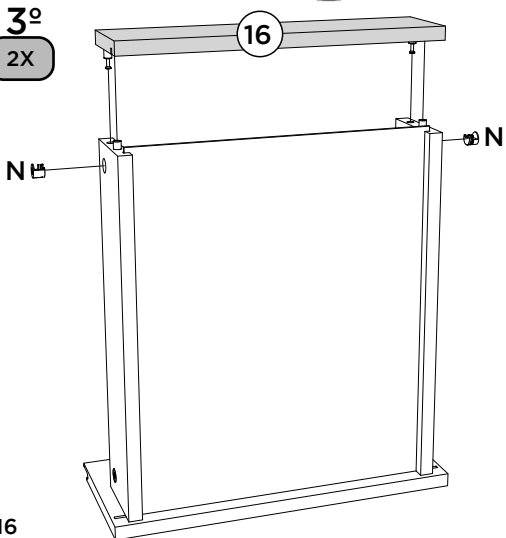
1º OPÇÃO 1 | OPCIÓN 1 | OPTION 1 2X



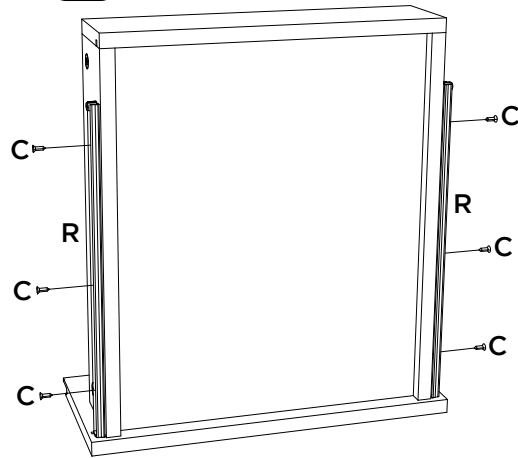
2º 2X



3º 2X



4º 2X



PRÉ MONTAGEM | PRE MONTAJE | PRE ASSEMBLY

ITM/C655-

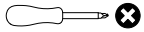
PEÇAS REQUERIDAS

13	FRENTE DE GAVETA MENOR	x2
16	RIPA DE TRÁS ESTREITA	x2
17	FRENTE DE GAVETA	x1
21	RIPA DE TRÁS	x1
22	FRENTE DE GAVETA MAIOR	x1
26	RIPA DE TRÁS MAIOR	x1
27	PORTA	x1

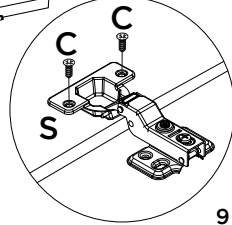
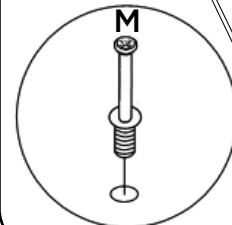
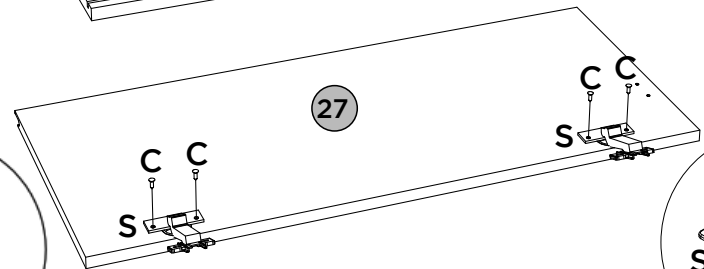
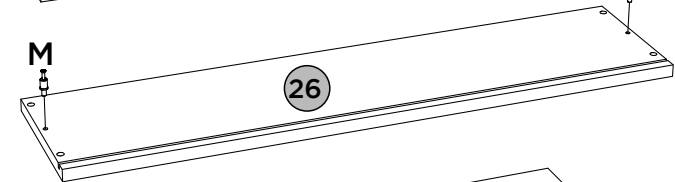
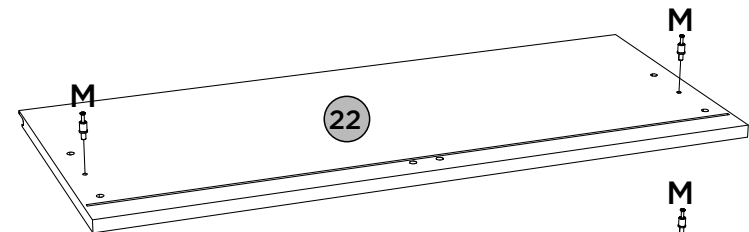
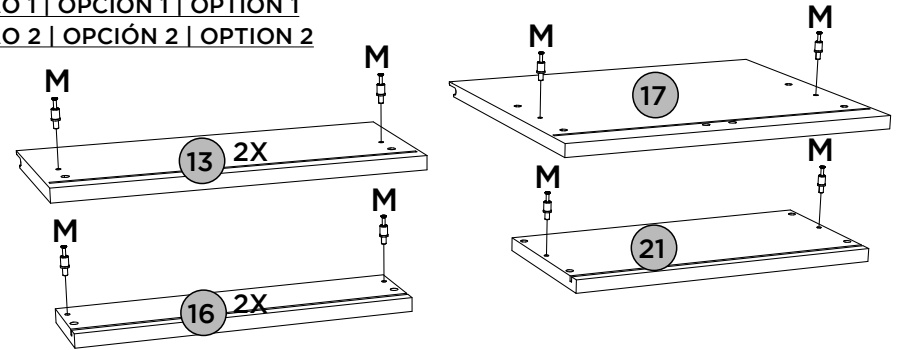
ACESSÓRIOS REQUERIDOS

C		04
M		16
S		02

FERRAMENTAS NECESSÁRIAS



OPÇÃO 1 | OPCIÓN 1 | OPTION 1 OPÇÃO 2 | OPCIÓN 2 | OPTION 2



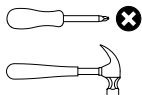
PEÇAS REQUERIDAS

1	RODAPÉ FRONTAL	x1
2	RODAPÉ LATERAL	x2
3	RODAPÉ TRASEIRO	x1

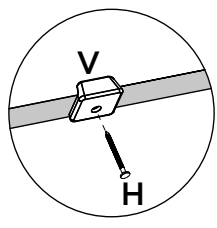
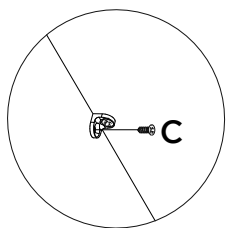
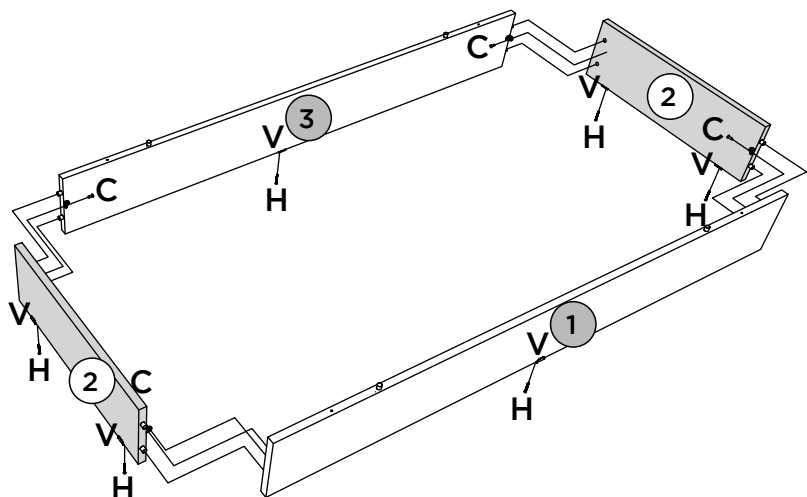
ACESSÓRIOS REQUERIDOS

C		04
H		06
V		06

FERRAMENTAS NECESSÁRIAS



OPÇÃO 1 | OPCIÓN 1 | OPTION 1
 OPÇÃO 2 | OPCIÓN 2 | OPTION 2



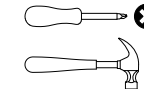
PEÇAS REQUERIDAS

11	FUNDO	x2
12	FUNDO LATERAL	x1

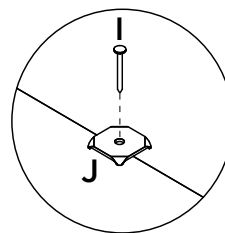
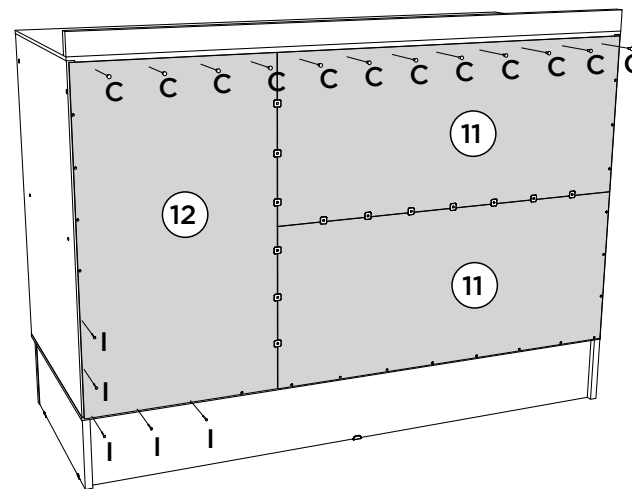
ACESSÓRIOS REQUERIDOS

C		12
I		38
J		13

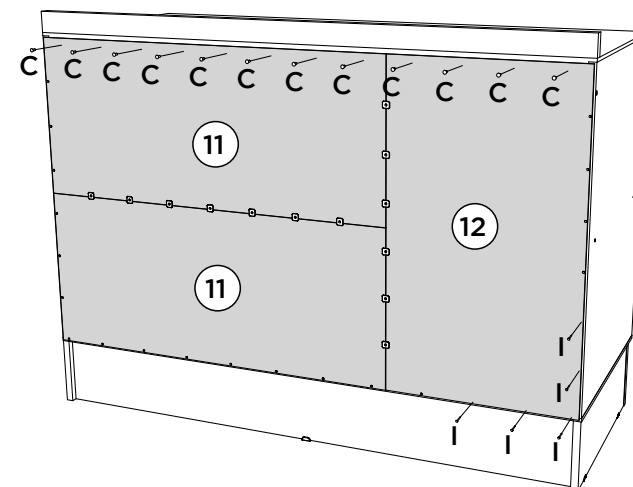
FERRAMENTAS NECESSÁRIAS



OPÇÃO 1 | OPCIÓN 1 | OPTION 1



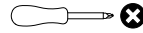
OPÇÃO 2 | OPCIÓN 2 | OPTION 2



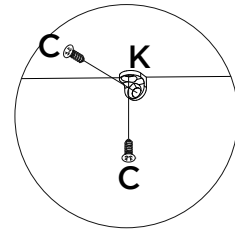
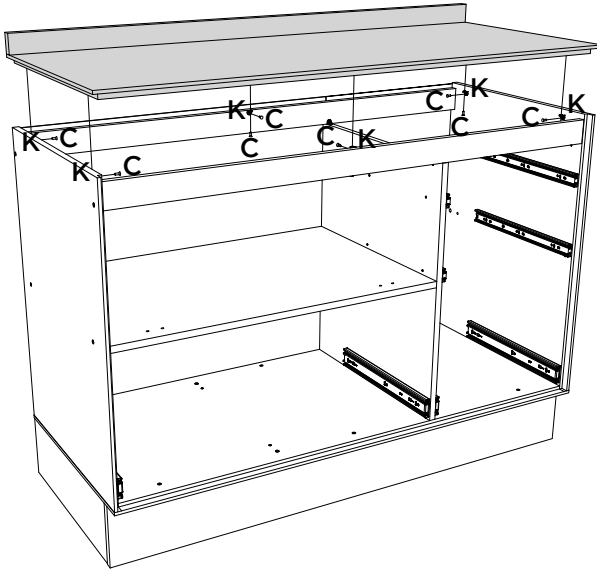
ACESSÓRIOS REQUERIDOS

C		12
K		06

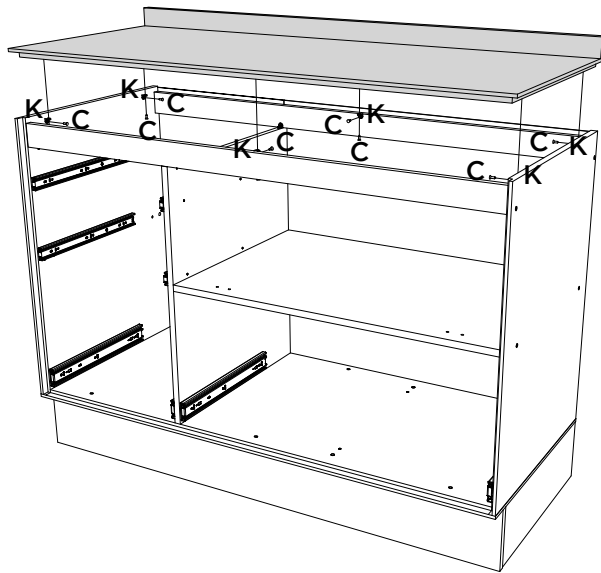
FERRAMENTAS NECESSÁRIAS



OPÇÃO 1 | OPCIÓN 1 | OPTION 1



OPÇÃO 2 | OPCIÓN 2 | OPTION 2



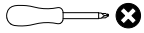
PEÇAS REQUERIDAS

4	BASE	x1
5	LATERAL ESQUERDA	x1
6	PRATELEIRA	x1
7	DIVISÃO	x1

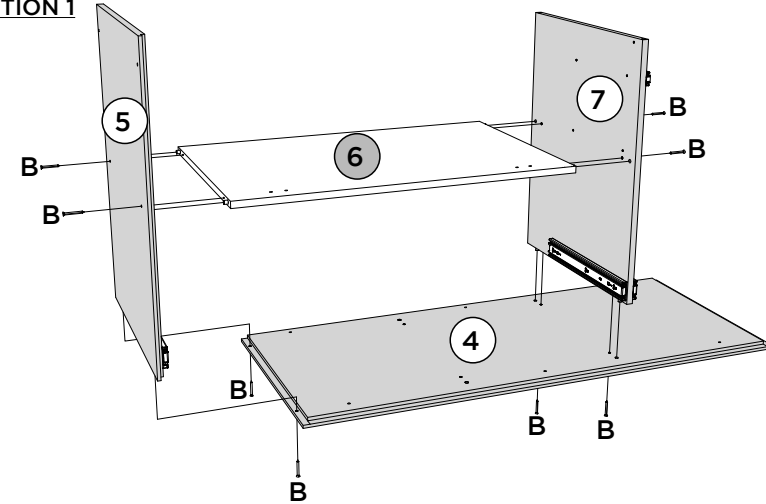
ACESSÓRIOS REQUERIDOS

B		08
---	--	----

FERRAMENTAS NECESSÁRIAS



OPÇÃO 1 | OPCIÓN 1 | OPTION 1



MONTAGEM 3 | MONTAJE 3 | ASSEMBLY 3

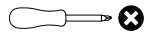
PEÇAS REQUERIDAS

8	TRAVESSA TRASEIRA	x1
9	TRAVESSA FRONTAL	x1
10	LATERAL DIREITA	x1

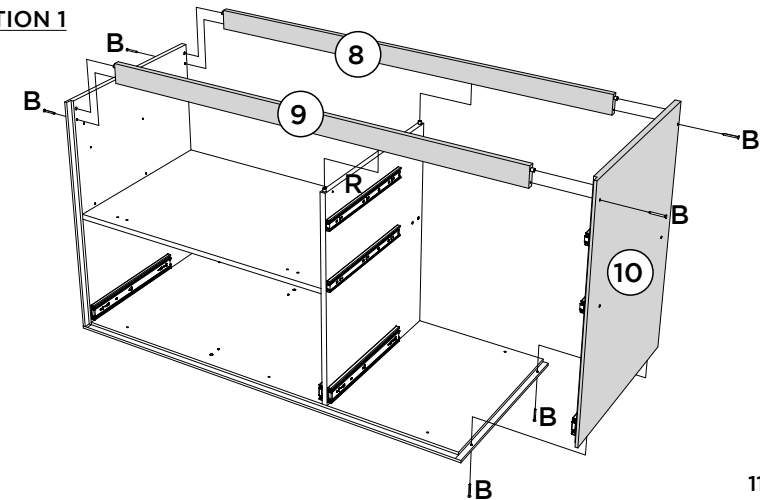
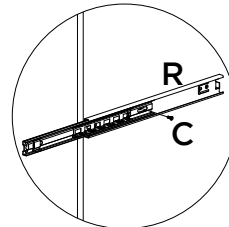
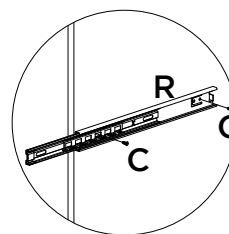
ACESSÓRIOS REQUERIDOS

B		06
C		03
R		01

FERRAMENTAS NECESSÁRIAS



OPÇÃO 1 | OPCIÓN 1 | OPTION 1



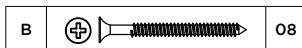
MONTAGEM 2 | MONTAJE 2 | ASSEMBLY 2

ITM/C655-

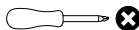
PEÇAS REQUERIDAS

4	BASE	x1
6	PRATELEIRA	x1
7	DIVISÃO	x1
10	LATERAL DIREITA	x1

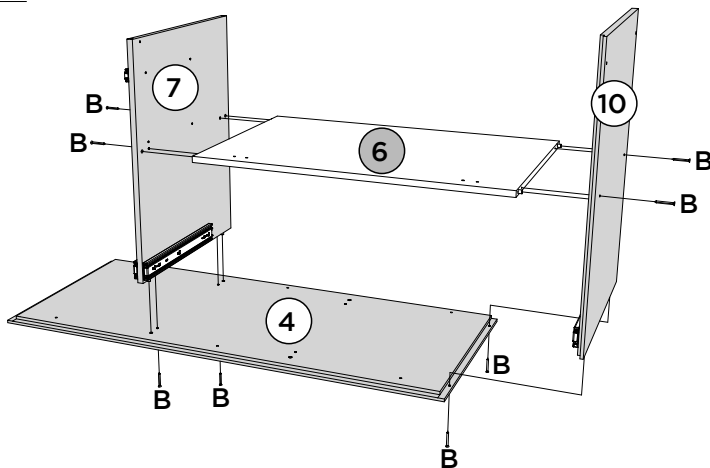
ACESSÓRIOS REQUERIDOS



FERRAMENTAS NECESSÁRIAS



OPÇÃO 2 | OPCIÓN 2 | OPTION 2

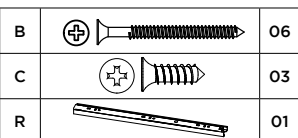


MONTAGEM 3 | MONTAJE 3 | ASSEMBLY 3

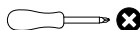
PEÇAS REQUERIDAS

5	LATERAL ESQUERDA	x1
8	TRAVESSA TRASEIRA	x1
9	TRAVESSA FRONTAL	x1

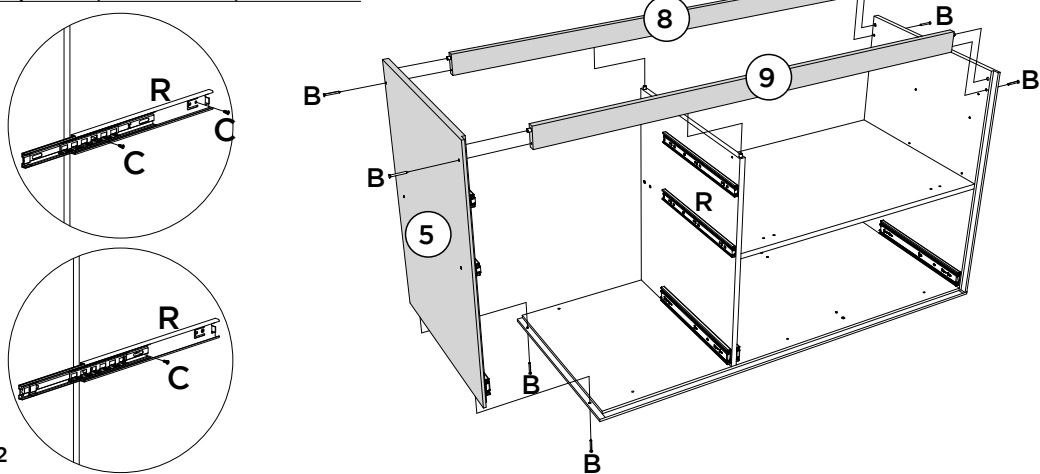
ACESSÓRIOS REQUERIDOS



FERRAMENTAS NECESSÁRIAS



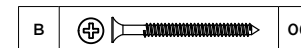
OPÇÃO 2 | OPCIÓN 2 | OPTION 2



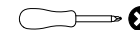
MONTAGEM 4 | MONTAJE 4 | ASSEMBLY 4

ITM/C655-

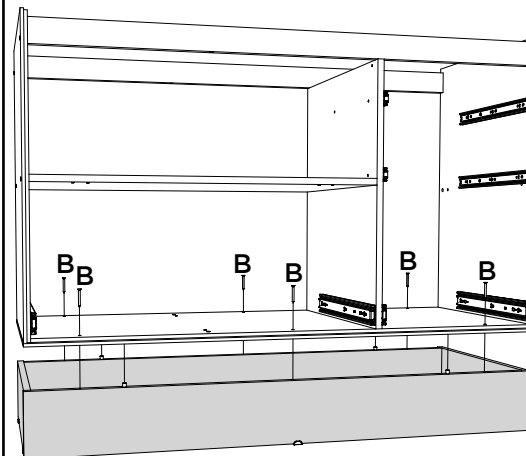
ACESSÓRIOS REQUERIDOS



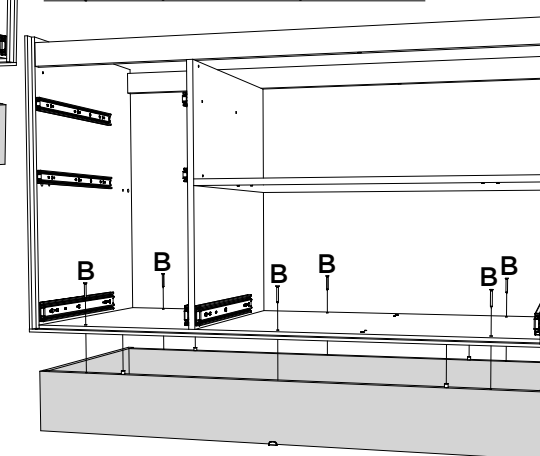
FERRAMENTAS NECESSÁRIAS



OPÇÃO 1 | OPCIÓN 1 | OPTION 1

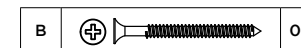


OPÇÃO 2 | OPCIÓN 2 | OPTION 2

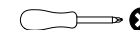


MONTAGEM 5 | MONTAJE 5 | ASSEMBLY 5

ACESSÓRIOS REQUERIDOS



FERRAMENTAS NECESSÁRIAS



Opção com Tampo

O Tampo é vendido separadamente (C922-214).
As ferragens para fixação do Tampo constam no produto.

