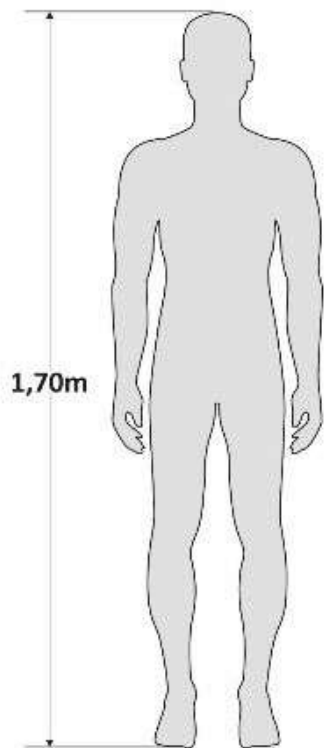
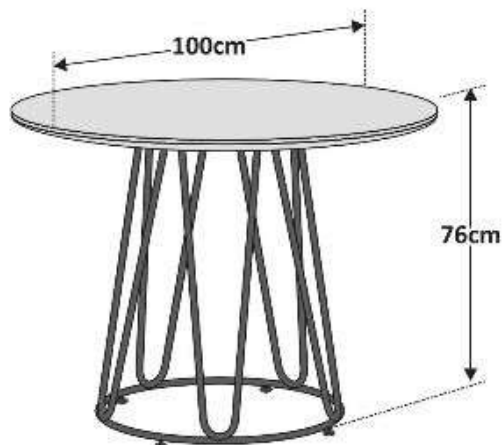




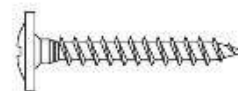
Rodovia Municipal Landim Teixeira, Km 1  
Perimetro Urbano - Rodeiro - Mg - 36510-000  
(32) 3577-1066



## Base OMEGA



CÓD.	DESCRIÇÃO	UNID.	CLASSIFICAÇÃO	QUANT.
7884	BASE	UN	PEÇA	02
7917	TAMPO	UN	PEÇA	01
7883	KIT FERRAGEM	UN	PEÇA	01



Parafuso 4x35  
Flangeado



Sapata Regulável