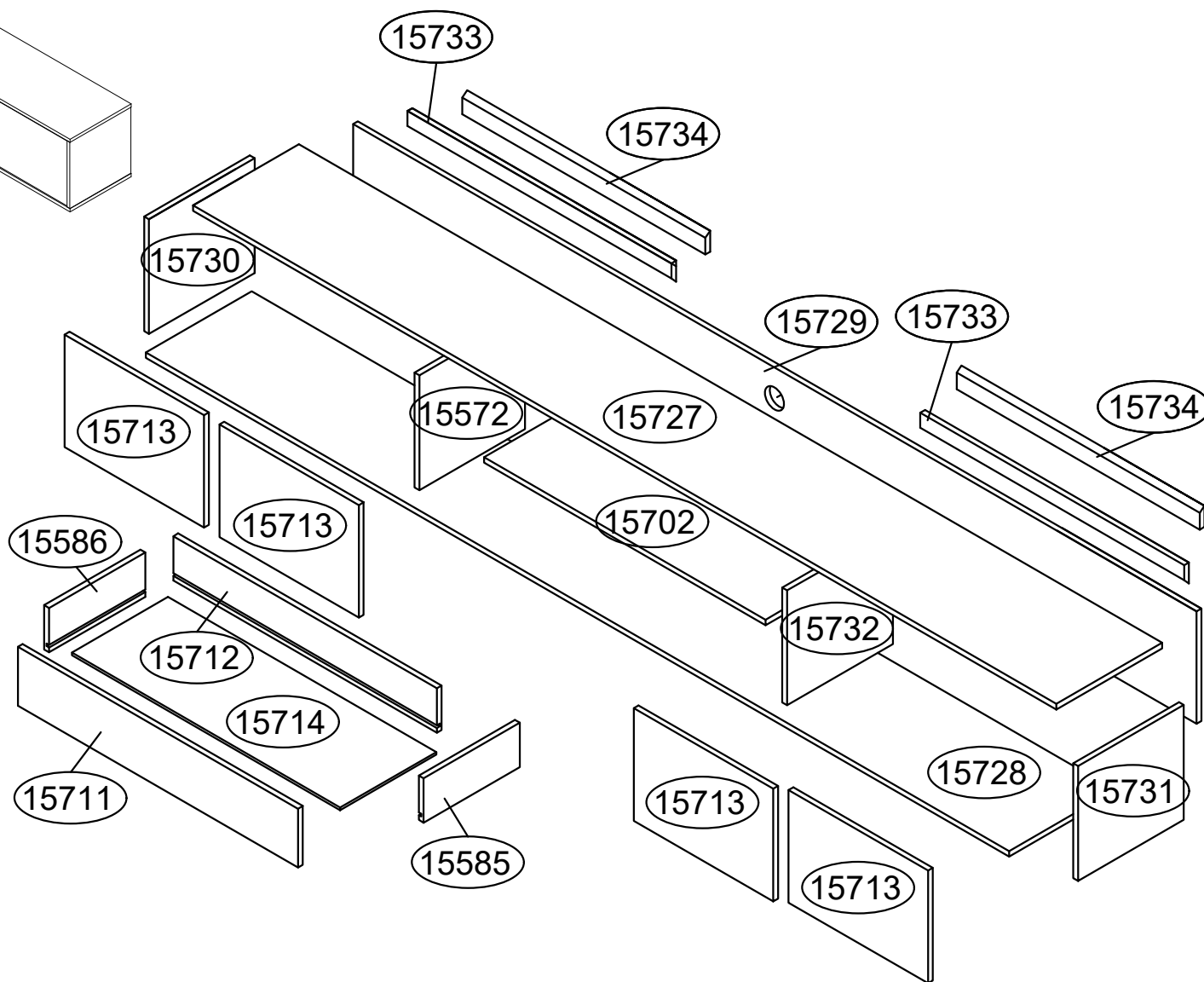
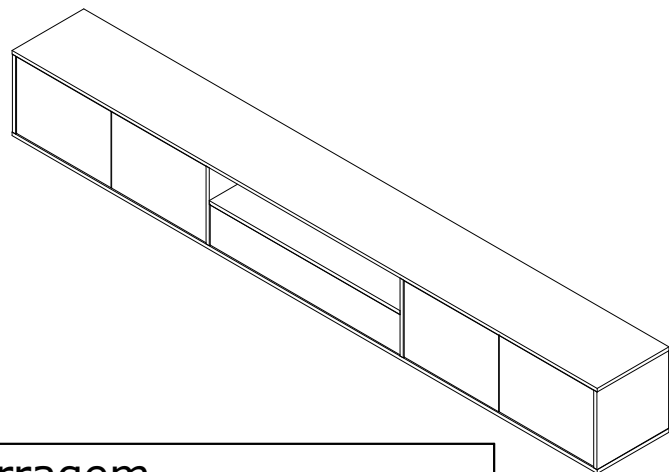

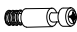


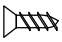
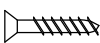

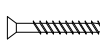


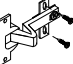
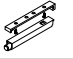

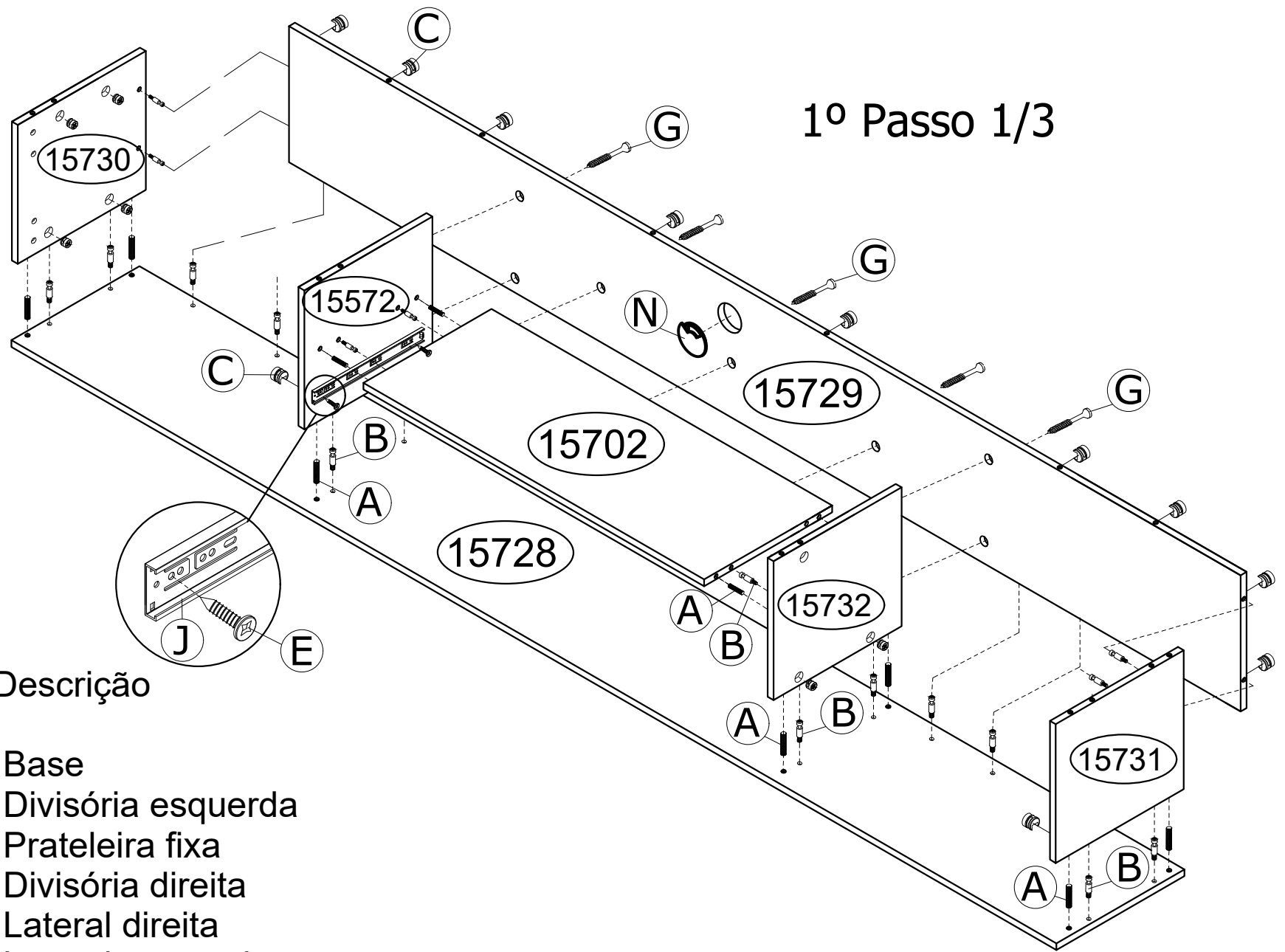


Ref.BP1074 Rack 4 portas 1 gaveta Alt.340 Larg.2200 Prof.360 mm MDF BP



Ferragem			
A		Cavilha 8 x 30mm	28
B		Parafuso minifix 6 x 32mm	38
C		Tambor 15 x 12mm	38
D		Tampas adesivas Ø19 mm	38
E		Parafuso 3,5 x14 cc	56
F		Parafuso 4 x 25 cc	10
G		Parafuso 3,5x35cc	09
H		Parafuso 6 x 60 cc	08
I		Bucha 8 mm	08
J		Trilho telescopico de clic de 300mm	01
L		Dobradiça super curva com amortecedor can.35mm	08
M		Fecho toque cermag (com parafusos 3,5 x12)	04
N		Passa fios 60 mm	01

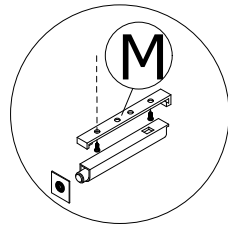
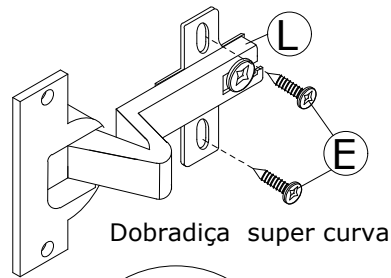


1º Passo 1/3

Ordem N° Descrição

- |    |       |                    |
|----|-------|--------------------|
| 01 | 15728 | Base               |
| 02 | 15572 | Divisória esquerda |
| 03 | 15702 | Prateleira fixa    |
| 04 | 15732 | Divisória direita  |
| 05 | 15731 | Lateral direita    |
| 06 | 15730 | Lateral esquerda   |
| 07 | 15729 | Fundo              |

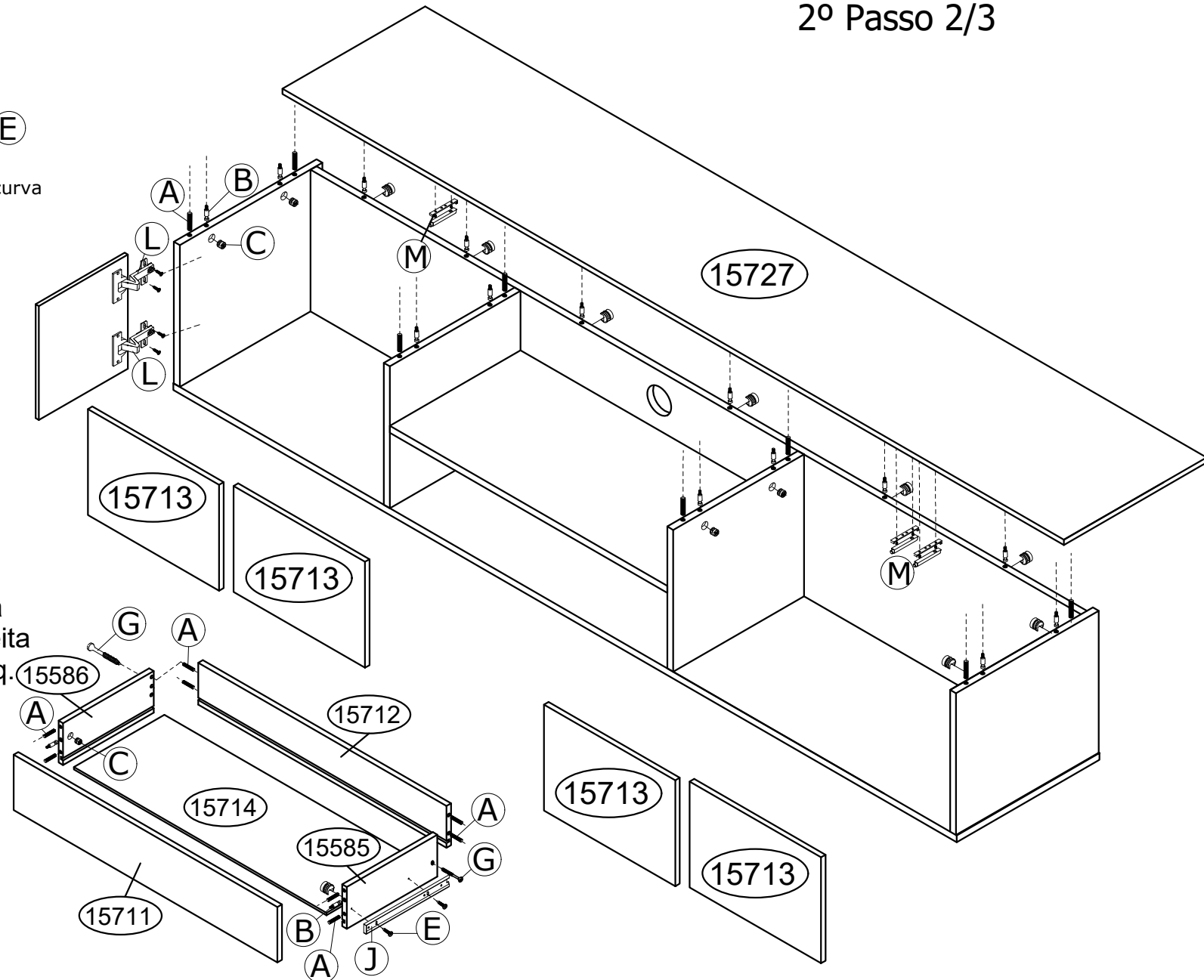
## 2º Passo 2/3



OBS. Fixar os Fechos toque embaixo do tampo na marcação

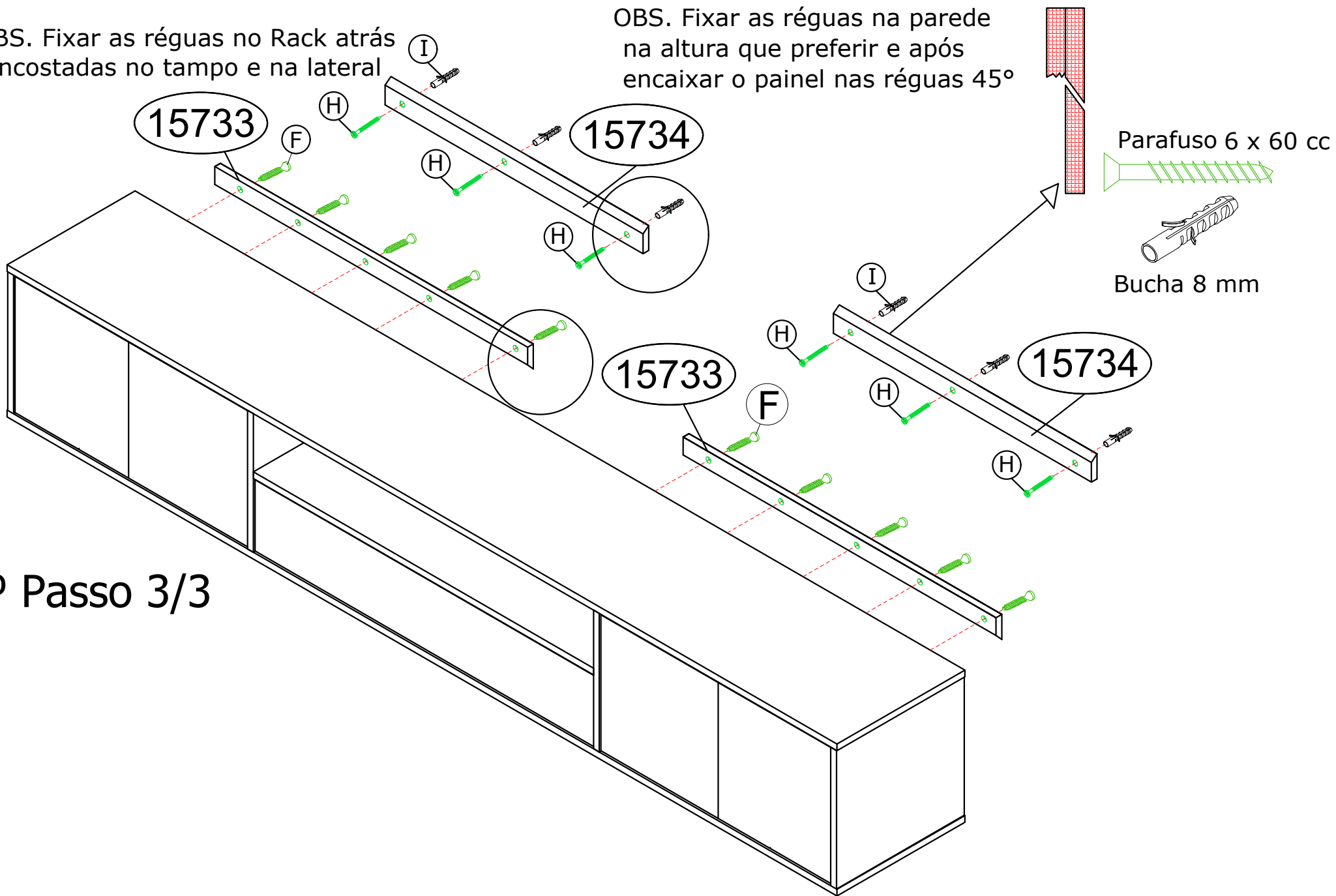
Ordem N° Descrição

- |    |       |                         |
|----|-------|-------------------------|
| 08 | 15727 | Tampo                   |
| 09 | 15712 | Traseiro de gaveta      |
| 10 | 15585 | Lateral de gav. direita |
| 11 | 15586 | Lateral de gav. esq.    |
| 12 | 15714 | Fundo de gaveta         |
| 13 | 15711 | Frente de gaveta        |
| 14 | 15713 | Portas                  |



OBS. Fixar as régulas no Rack atrás encostadas no tampo e na lateral

OBS. Fixar as régulas na parede na altura que preferir e após encaixar o painel nas régulas 45°



3º Passo 3/3