

Peroba

Móveis Infantis

INDÚSTRIA DE MÓVEIS PEROBA LTDA

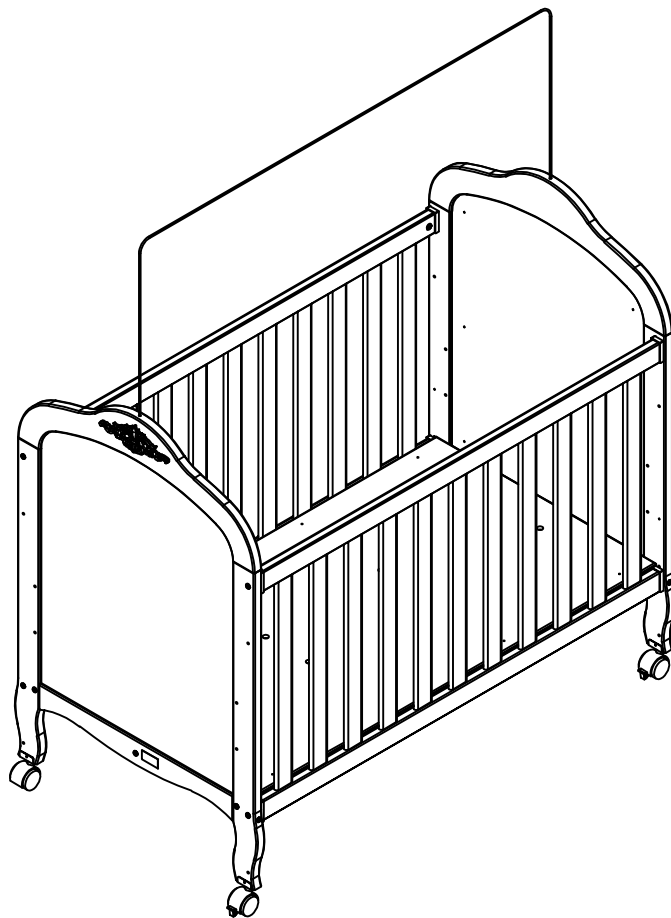
CNPJ:06.368.547/0001-20

Avenida dos Moveleiros, 1895, Bairro Canivete

Linhares-ES Cep: 29909-120

Tel: (27) 3264-7901 (27) 9 8151-3173

www.moveisperoba.com.br



**"IMPORTANTE LER COM ATENÇÃO E
GUARDAR PARA EVENTUAIS CONSULTAS."**

**"O REGISTRO NO INMETRO E O SELO DE
IDENTIFICAÇÃO DA CONFORMIDADE
REFEREM-SE SOMENTE AO BERÇO."**

Elaboração:	Versões:	Descrição:	Data:	Código doc.:	Página:
Pablo Henrique Boldrini	07	Alteração dos códigos para TekSystem	28/01/2021	753	1/8
E-mail:	08	Alteração do endereço	23/08/2021		
mp@moveisperoba.com.br	09	Inserção das exatidões de dimensões e densidade do colchão.	30/09/2021		

TERMO DE GARANTIA

A Indústria de Móveis Peroba Ltda garante a qualidade de seus produtos quanto à defeitos e vícios de fabricação, conforme a Lei 8.078/90 (**CÓDIGO DE DEFESA DO CONSUMIDOR**), nos limites aqui estabelecidos:

1º - **03 (três) meses de garantia** para toda a sua linha de produtos, contados a partir da data de emissão da Nota Fiscal de Compra ao consumidor, em qualquer loja de revenda autorizada.

2º - Entende-se por garantia o reparo gratuito do item comprado, que apresente defeito ou vício de fabricação, de acordo com parecer técnico da Indústria de Móveis Peroba Ltda. Tal garantia somente terá validade mediante apresentação da Nota Fiscal de Compra.

3º - Para o exercício da presente garantia, o consumidor deverá solicitá-la à loja onde adquiriu o produto, para que a mesma solicite o reparo junto à fábrica.

4º - Caso seja necessário reparo do produto adquirido, o prazo para devolução do produto, peça ou acessório consertado é de **até 30 dias**, contados à partir do recebimento do pedido em nossa fábrica.

5º - Todos os produtos devem ser conferidos no momento da entrega.

6º - Não estão cobertos por esta garantia (ônus do consumidor):

a) DANOS DECORRENTES DE MONTAGEM/INSTALAÇÃO INADEQUADA, REALIZADA POR PESSOA NÃO TREINADA E AUTORIZADA PELA LOJA REVENDEDORA OU PELA INDÚSTRIA DE MÓVEIS PEROBA LTDA, ASSIM COMO O NÃO CUMPRIMENTO DAS INSTRUÇÕES PRESENTES NESTE MANUAL.

b) Danos causados por acidentes, tais como quedas, batidas, desabamentos, incêndios, entre outros, após a instalação do produto.

c) Danos provocados por exposição à umidade, luz solar direta, salinidade, ataque de pragas biológicas decorrentes do ambiente de armazenamento/montagem, após a instalação do produto.

d) Danos decorrentes de limpeza e manutenção inadequados.

e) Danos causados pela colocação de objetos que sejam apoiados, encostados, fixados ou se utilize do produto como base para sustentação.

f) Danos decorrentes do uso inadequado do produto, assim como não cumprimento das normas especificadas neste manual.

g) Serviços de modificação de local após a instalação do produto, modificação de cor, alteração de medidas e estrutura, modificações de modelo

h) Ajuste interno ou conserto por pessoa não autorizada pela Indústria de Móveis Peroba Ltda ou por um de seus revendedores autorizados.

i) Roubo ou furto.

PREENCHA OS DADOS A SEGUIR:

Data da compra: ____/____/____

Número da Nota Fiscal: _____

Número do lote: _____

No caso de assistência técnica, entrar em contato com a loja onde adquiriu o produto.

Guarde sempre a Nota fiscal e este manual, pois são partes fundamentais para o atendimento da garantia.

ADVERTÊNCIAS

- a) Não posicionar ou utilizar o produto perto de chama aberta e outras fontes de calor, tais como aquecedores elétricos, aquecedores a gás ou outras fontes, pois o material é inflamável.
- b) Não utilize o berço se alguma parte estiver quebrada, rasgada ou faltando. Utilizar somente peças de reposição recomendadas pelo fabricante.
- c) Não deixe nenhum objeto dentro ou próximo ao berço que possa servir de ponto de apoio ou ofereça risco de sufocação, engasgamento ou estrangulamento, como, por exemplo, cordas, cordões de persianas/cortina, protetores, almofadas, brinquedos, fios e cabos de aparelhos elétricos.
- d) Nunca utilizar mais de um colchão no berço.
- e) Crianças pequenas não podem brincar, sem vigilância, nas proximidades de um berço.
- f) O comprimento e a largura do colchão utilizado com o berço devem atender as especificações deste manual.
- g) **Atenção:** quando a criança for capaz de escalar o berço, ele não pode mais ser utilizado por essa criança, pois este berço foi construído para uso por crianças com capacidade motora para sentar-se, ajoelhar-se e/ou levantar-se sozinhas, porém que ainda não sejam capazes de escalar o berço.
- h) Este produto atende à regulamentação para berços infantis, não sendo as suas demais funções (como minicama e/ou minisofá) sujeitas à regulamentação.
- i) Este berço não pode ser alterado, seja em sua estrutura ou em seus adornos, pois riscos à segurança da criança podem ser gerados.

ORIENTAÇÕES

- a) A Sociedade Brasileira de Pediatria orienta colocar o bebê para dormir com a barriga para cima, pois diminui em 70% o risco de morte súbita. Recomendamos conversar com o pediatra de seu filho para maiores informações.
- b) Só utilize o berço quando estiver totalmente montado conforme orientações do Manual de Instruções e após certificar que seus sistemas de travamento estão devidamente acionados.
- c) O berço deve ser colocado sobre um piso horizontal.
- d) Este berço possui a altura da base ajustável. A posição mais baixa é a mais segura e a base deve ser sempre utilizada nessa posição tão logo o bebê tenha idade suficiente para sentar-se.
- e) As conexões de montagem devem ser sempre apertadas adequadamente e verificadas regularmente, ao longo do uso do berço, e reapertadas conforme necessário.
- f) Caso alguma parte do berço quebre ou apresente defeito, deve-se procurar assistência técnica especializada e não serem realizados consertos caseiros.
- g) O colchão a ser utilizado no berço deve possuir 1,30 metros de comprimento, 70 centímetros de largura e espessura máxima permitida de 12 centímetros. Essas dimensões devem possuir uma exatidão de $\pm 0,5$ cm. A densidade do colchão deve ser de 18 kg/m³, com exatidão de ± 2 kg/m³.
 - g.1) O comprimento e a largura do colchão utilizado com o berço devem ser tais que nunca seja possível a formação de espaço maior do que 30,0 mm entre as laterais ou extremidades e o colchão.
 - g.2) A espessura do colchão deve ser tal que a altura interna (da superfície do colchão até a borda superior da armação do berço) seja de pelo menos 480 mm na posição mais baixa da base do berço e pelo menos 180 mm na posição mais elevada da base do berço.
- h) A marcação na face inferior da base do berço indica a espessura máxima do colchão a ser usado com o berço.

LIMPEZA E CONSERVAÇÃO

a) Na limpeza de rotina utilize somente um pano limpo e macio, ligeiramente umedecido em água (apenas o bastante para remover a poeira), seguido de um pano seco. Para limpezas mais pesadas utilize um pano ligeiramente umedecido com um pouco de sabão neutro, também seguido de um pano seco e macio.

a.1) Nunca utilizar:

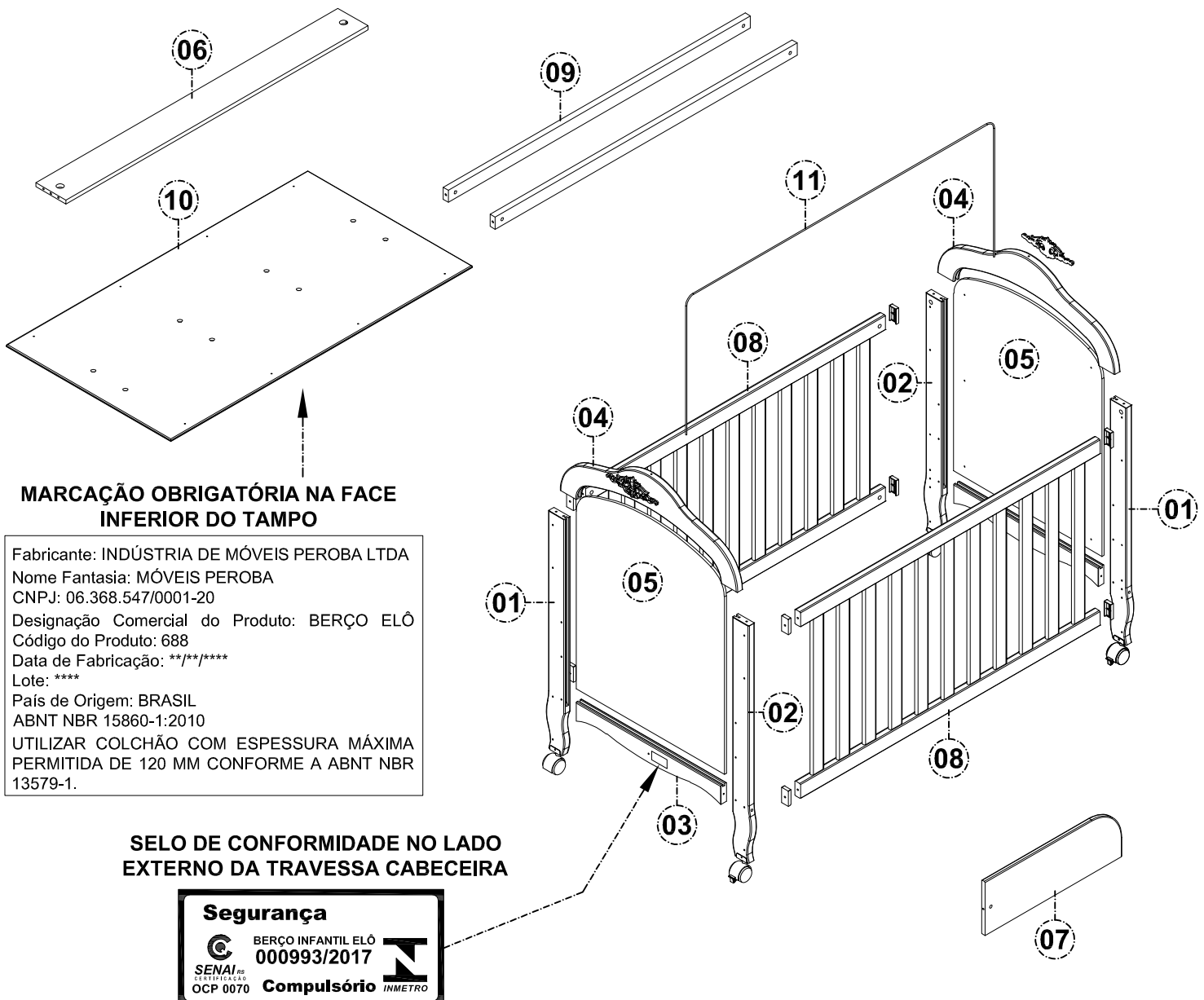
- Pano encharcado, pois o acúmulo de água causa danos ao móvel;
- Pano de cozinha (louça), pois pode conter resíduos de gordura;
- Material pontiagudo, cortante ou abrasivo, como esponjas de aço ou esponjas abrasivas, pois podem arranhar a pintura;
- Lustra móveis colorido ou com cera, porque podem manchar o acabamento do móvel;
- Diluentes, limpadores instantâneos, produtos de limpeza a base de amônia ou saponáceo, porque estes produtos químicos podem danificar o acabamento;

b) Evite a incidência de luz solar direta sobre o móvel, pois isso pode desbotar o acabamento com o tempo.

c) Não exponha o móvel a ambientes com excesso de umidade ou próximos a paredes com bolor ou mofo.

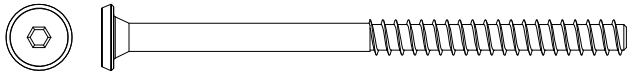
d) Sempre deixe os móveis com uma distância de 3,0 a 5,0 cm das paredes, para permitir a circulação de ar.

IDENTIFICAÇÃO DAS PEÇAS E ACESSÓRIOS



IDENTIFICAÇÃO DAS PEÇAS E ACESSÓRIOS

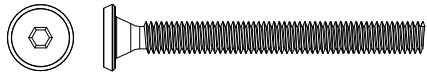
ITEM	DESCRIÇÃO	QTD	CÓDIGO	ITEM	DESCRIÇÃO	QTD	CÓDIGO
01	Pé direito	02	741	07	Barra proteção lateral	01	664
02	Pé esquerdo	02	742	08	Grade fixa	02	665
03	Travessa cabeceira	02	744	09	Barrote berço 1300	02	748
04	Moldura	02	743	10	Tampo estrado/base berço	01	746
05	Painel cabeceira	02	745	11	Suporte cortinado	01	675
06	Barra inferior 1300	01	724				



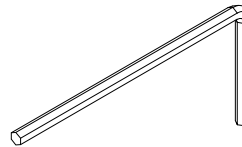
A - Parafuso TP13 SXINT 7"x100 s/ pont
04 UN



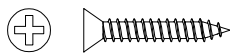
B - Parafuso TP13 SXINT 1/4"x70 s/ pont
02 UN



C - Parafuso TP13 SXINT 1/4"x60 s/ pont
12 UN



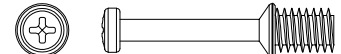
D - Chave allen 04 mm
01 UN



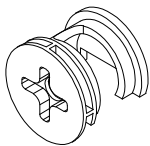
E - Parafuso CH PHS 4 x 20 c/ pont
08 UN



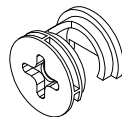
F - Parafuso CH PHS 3,5 x 14 c/ pont
20 UN



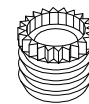
G - Minifix haste PHS ROSC SOB
05 UN



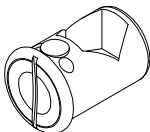
H - Minifix tambor
15x11 mm
04 UN



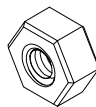
I - Minifix tambor
12x11 mm
01 UN



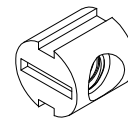
J - Bucha cilíndrica
soberba
04 UN



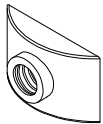
K - Bucha p/ porca
sextavada c/ acab.
08 UN



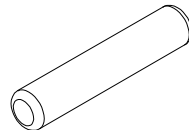
L - Porca
sextavada 1/4"
08 UN



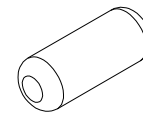
M - Porca cilíndrica
12x12 1/4"
04 UN



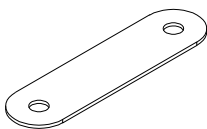
N - Porca elíptica
1/4"
02 UN



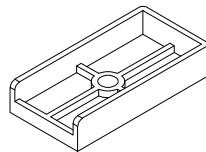
O - Cavilha 6x30
04 UN



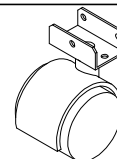
P - Cavilha 8x20
04 UN



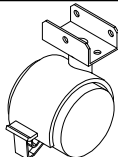
Q - Chapa reforço
reta
02 UN



R - Ponteira grade
08 UN



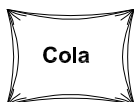
S - Rodízio CH U 26 mm
Ø50 mm s/ trava
02 UN



T - Rodízio CH U 26 mm
Ø50 mm C/ trava
02 UN



U - Aplique
provençal
02 UN

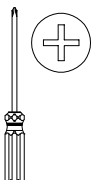


W - Cola sachet 10 g
01 UN

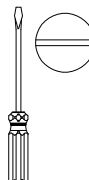
NECESSÁRIO PARA MONTAGEM:



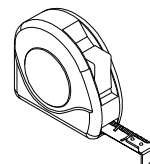
01 Montador



Chave Philips



Chave Fenda



Trena

MONTAGEM PASSO A PASSO

1º - Forre o local da montagem com o próprio papelão da embalagem.

2º - Identifique as peças e acessórios.

3º - Parafuse uma travessa de cabeceira em um dos pés direitos e em um dos pés esquerdos, usando parafuso TP13 SXINT 7x100 s/p.

4º - Encaixe um dos painéis de cabeceira nos rasgos dos pés e da travessa de cabeceira.

5º - Retire a película da fita dupla-face do applique provençal com o auxílio da trena, centralize e fixe-o na moldura, conforme imagem ao lado.

6º - Na moldura, passe cola nas furações das buchas cilíndricas soberbas e das cavilhas. Encaixe as buchas e as cavilhas no lugar. Parafuse as hastes de minifix nas buchas. Passe cola nas furações das cavilhas nos pés do berço. Fixe a moldura nos pés usando cavilha 8x20 e tambor minifix 15x11, mantendo o applique para o lado externo.

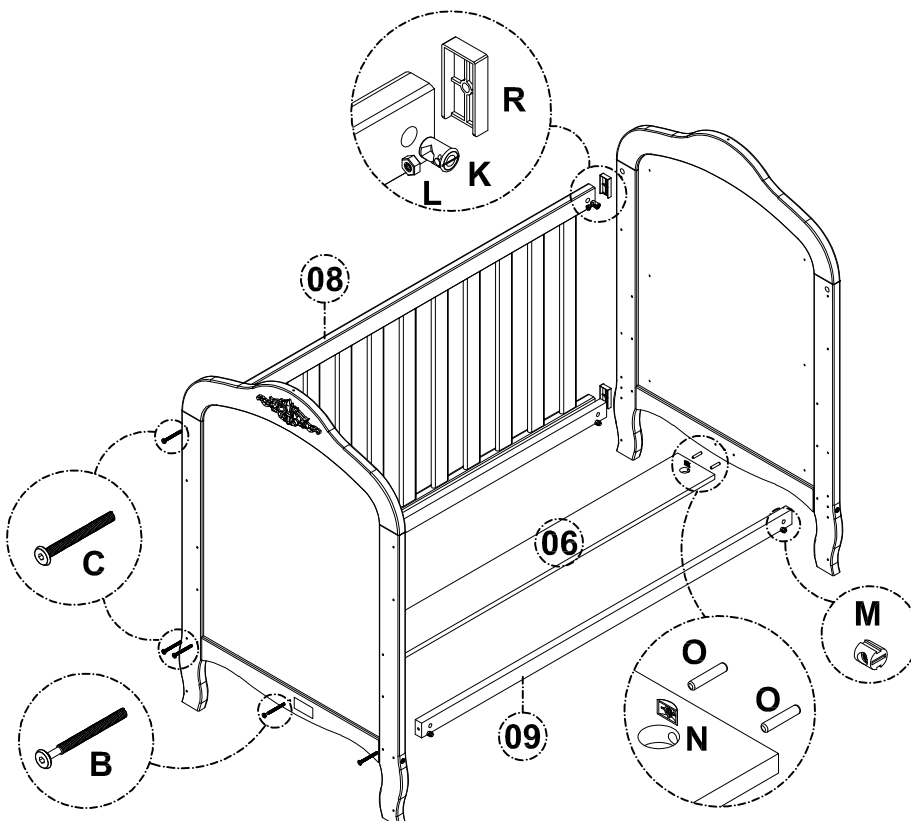
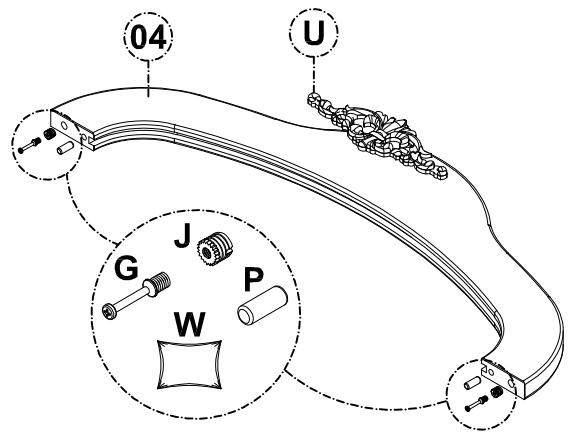
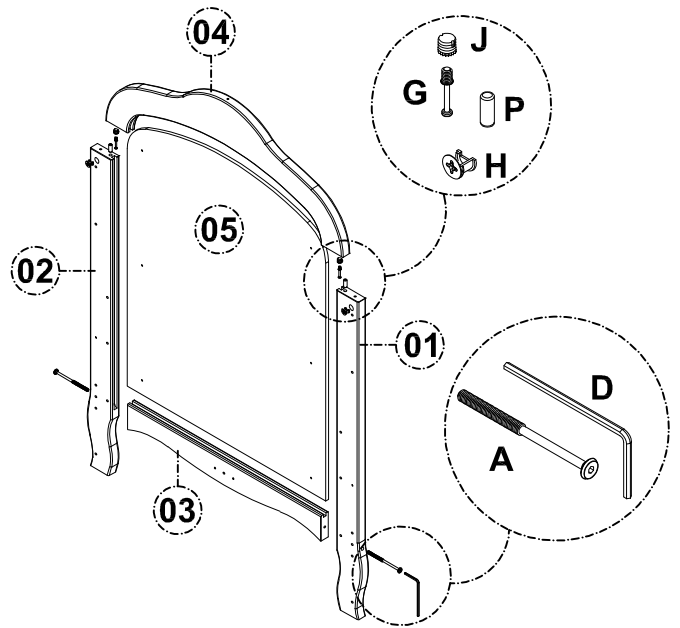
7º - Repita o processo para montar a outra cabeceira.

ATENÇÃO: Este berço pode ser montado com um Kit Capitonê opcional para as cabeceiras, que é vendido separadamente.

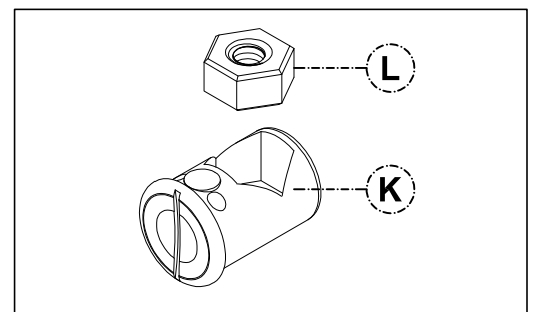
Caso você tenha adquirido o Kit Capitonê opcional, abra a embalagem do kit e fixe-o nas cabeceiras conforme o manual que o acompanha.

Após a fixação do kit, prossiga com a montagem normalmente, conforme este manual.

Caso não tenha adquirido o kit, ignore esta etapa.

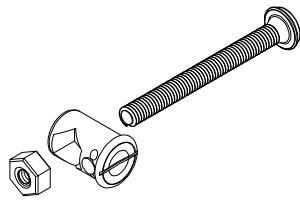


8º - Encaixe as porcas sextavadas nas buchas para porca, conforme desenho abaixo:

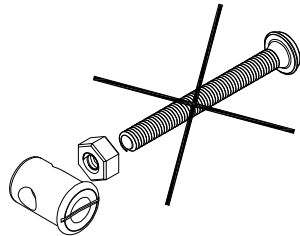


9º - Encaixe as buchas com as porcas nas furações da grade fixa, de modo que no momento da montagem o parafuso passe primeiro pela bucha e depois pela porca, conforme desenhos a seguir:

MONTAGEM PASSO A PASSO



CERTO



ERRADO

10° - Encaixe as ponteiros de grade nas pontas das grades fixas, conforme desenho na página 5/7.

11° - Parafuse a grade nos pés utilizando parafuso TP13 SXINT 1/4"x60 s/ pont. Se necessário, use a chave de fenda para alinhar as buchas com as porcas sextavadas dentro das furações.

12° - Fixe a barra inferior 1300 nas travessas cabeceiras usando cavilhas 6x30, parafuso TP13 SXINT 1/4"x70 s/ pont e porca elíptica.

13° - Escolha a altura do colchão e fixe os barrotes 1300 nos pés, na altura desejada, utilizando parafuso TP13 SXINT 1/4"x60 s/ pont e porca cilíndrica. Utilize a chave de fenda para ajudar a alinhar as porcas.

14° - Posicione o tampo estrado/base sobre os barrotes com as **marcações obrigatórias para baixo** (vide página 3/7).

15° - Com o auxílio de uma trena, alinhe o tampo sobre os barrotes, deixando uma distância de ± 09 mm entre os painéis cabeceiras e o tampo e uma distância de ± 02 mm entre as réguas da grade fixa e o tampo.

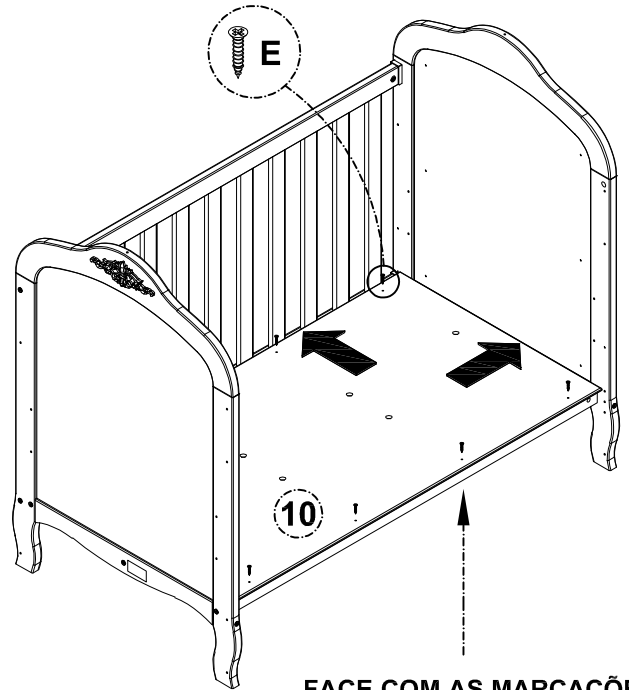
16° - Fixe o tampo sobre os barrotes com parafuso CH PHS 4x20 c/ pont., conforme desenho ao lado.

17° - Fixe a outra grade fixa repetindo o processo dos passos 8° ao 11°.

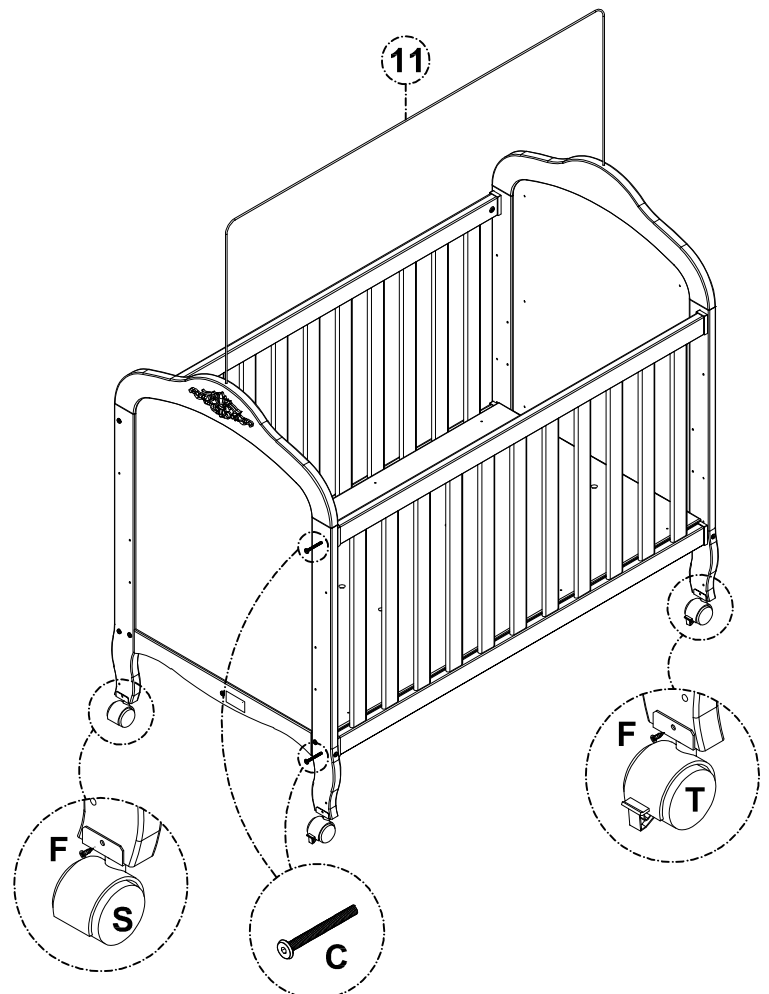
18° - Fixe os rodízios nos pés do berço. Fixe os rodízios com trava de um lado e os sem trava do outro, conforme desenho abaixo, utilizando 03 parafusos CH PHS 3,5x14 c/p por rodízio.

19° - Encaixe o suporte de cortinado nas molduras

20° - Verifique se todas as conexões de montagem estão bem apertadas e se os mecanismos de travamento estão acionados antes de utilizar o berço.



FACE COM AS MARCAÇÕES
OBRIGATÓRIAS PARA
BAIXO

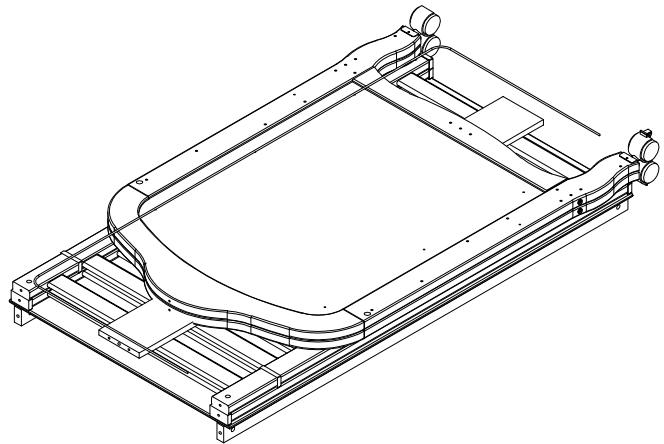


DESMONTAGEM PARA TRANSPORTE

Caso o berço precise ser desmontado para fins de transporte, siga os seguintes passos:

- 1º - Retire uma das grades fixas.
- 2º - Desparafuse os barrotes das cabeceiras, **(NÃO SEPRE OS BARROTES DO TAMPO ESTRADO/BASE)**.
- 3º - Desparafuse a barra inferior 1300.
- 4º - Por último desparafuse e remova a outra grade fixa.

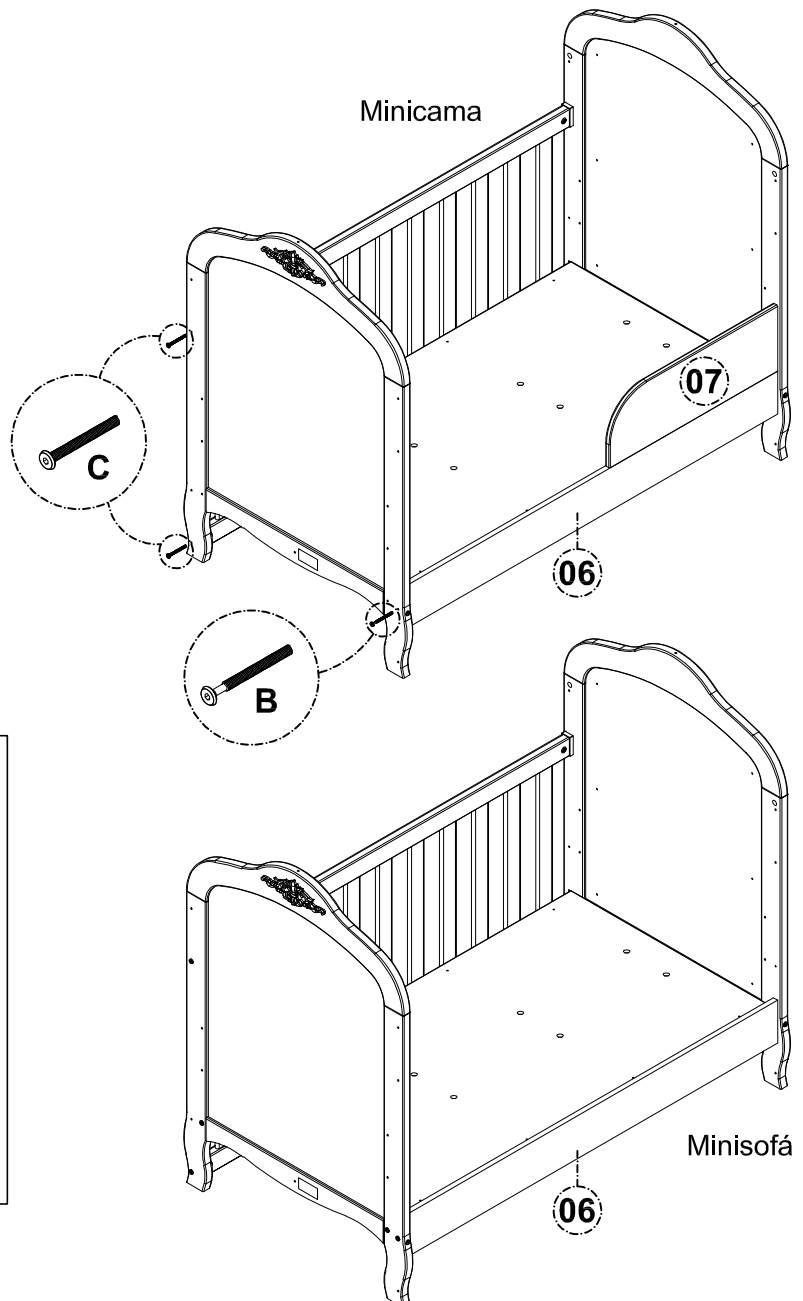
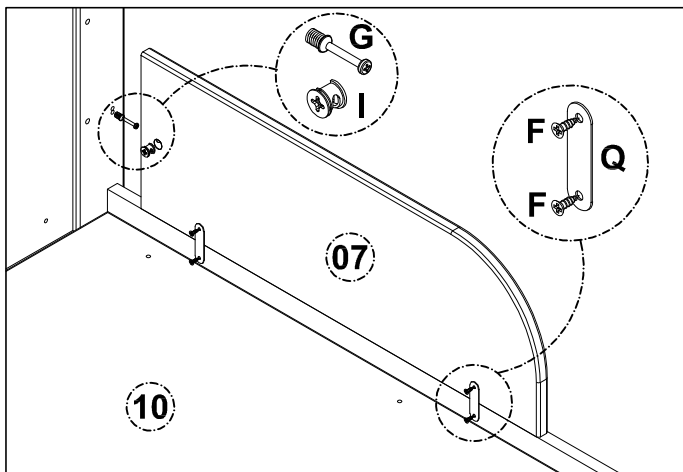
Não desmonte as cabeceiras, não remova os rodízios.



TRANSFORMAÇÃO EM MINICAMA OU MINISOFÁ

No futuro, para transformar o berço em minicama, siga esses passos:

- 1º - Remova o suporte cortinado e os rodízios.
- 2º - Desparafuse uma das grades, os barrotes da base do colchão **(NÃO SEPRE OS BARROTES DO TAMPO ESTRADO/BASE)**, a barra 1300 e por fim a outra grade.
- 3º - Parafuse uma das grades nas furações mais baixas dos pés, conforme imagem ao lado.
- 4º - Parafuse os barrotes da base do colchão nas furações mais baixas da cabeceira.
- 5º - Fixe a barra 1300 nos pés do berço, na lateral, conforme desenho abaixo.
- 6º - Por fim, fixe a barra de proteção no pé e na barra 1300, conforme desenho abaixo.
- 7º - Para usar o produto como minisofá, basta não fixar a barra de proteção lateral.



"IMPORTANTE LER COM ATENÇÃO E GUARDAR PARA EVENTUAIS CONSULTAS."

Peroba

Móveis Infantis

INDÚSTRIA DE MÓVEIS PEROBA LTDA

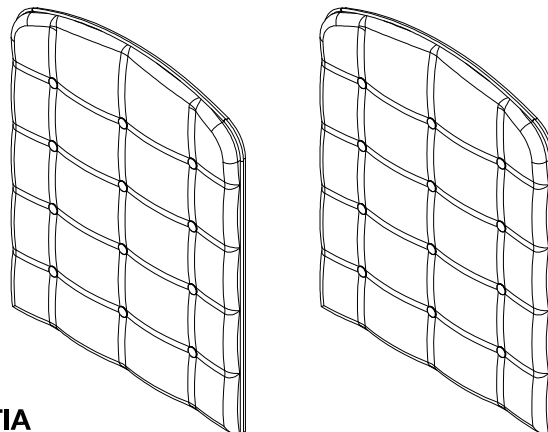
CNPJ: 06.368.547/0001-20

Rua Argeu Ribeiro Moraes, 1890, Bairro Canivete

Cep: 29909-070 Linhares-ES

Tel: (27) 3264-7900 Fax: (27) 3264-7904

www.moveisperoba.com.br



TERMO DE GARANTIA

A Indústria de Móveis Peroba Ltda garante a qualidade de seus produtos quanto à defeitos e vícios de fabricação, conforme a Lei 8.078/90 (CÓDIGO DE DEFESA DO CONSUMIDOR), nos limites aqui estabelecidos:

1º - **03 (três) meses de garantia** para toda a sua linha de produtos, contados à partir da emissão da Nota Fiscal de Compra ao consumidor, em qualquer loja de revenda autorizada.

2º - Entende-se por garantia o reparo gratuito do item comprado, que apresente defeito ou vício de fabricação, de acordo com parecer técnico da Indústria de Móveis Peroba Ltda. Tal garantia somente terá validade mediante apresentação da Nota Fiscal de Compra.

3º - Para o exercício da presente garantia, o comprador/consumidor deverá solicitá-la à loja onde adquiriu o produto, para que a mesma solicite o reparo junto à fábrica.

4º - Caso seja necessário reparo do produto adquirido, o prazo para devolução do produto, peça ou acessório consertado é de **até 30 dias**, contados à partir do recebimento do pedido em nossa fábrica.

5º - Todos os produtos devem ser conferidos no momento da entrega.

6º - Não estão cobertos por esta garantia (ônus do consumidor):

a) **DANOS DECORRENTES DE MONTAGEM/INSTALAÇÃO INADEQUADA, REALIZADA POR PESSOA NÃO TREINADA E AUTORIZADA PELA LOJA REVENDEDORA OU PELA INDÚSTRIA DE MÓVEIS PEROBA LTDA.**

b) Danos causados por acidentes, tais como quedas, batidas, desabamentos, incêndios, entre outros, após a instalação do produto.

c) Danos provocados por exposição à umidade, luz solar direta, salinidade, ataque de pragas biológicas decorrentes do ambiente de armazenamento/montagem, após a instalação do produto.

d) Danos decorrentes de limpeza e manutenção inadequados.

e) Danos causados pela colocação de objetos que sejam apoiados, encostados, fixados ou se utilize do produto como base para sustentação.

f) Danos decorrentes do uso inadequado do produto, assim como não cumprimento das normas especificadas neste manual.

g) Serviços de modificação de local após a instalação do produto, modificação de cor, alteração de medidas e estrutura, modificações de modelo.

h) Ajuste interno ou conserto por pessoa não autorizada pela Indústria de Móveis Peroba Ltda ou por um de seus revendedores autorizados.

i) Roubo ou furto.

PREENCHA OS DADOS A SEGUIR:

Data da compra: ____/____/____ **Número da Nota Fiscal:** _____ **Número do lote:** _____

No caso de assistência técnica, entrar em contato com a loja onde adquiriu o produto.

Guarde sempre a Nota fiscal e este manual, pois são partes fundamentais para o atendimento da garantia.

ADVERTÊNCIAS

a) **ADVERTÊNCIA:** Esteja ciente do risco de chama aberta e outras fontes de calor, tais como aquecedores elétricos, aquecedores a gás etc. nas proximidades do berço.

b) **ADVERTÊNCIA:** Não utilize este produto se alguma parte estiver quebrada, rasgada ou faltando. Utilize somente peças de reposição aprovadas pela Indústria de Móveis Peroba Ltda.

RECOMENDAÇÕES DE USO

a) Todas as conexões de montagem devem ser sempre apertadas adequadamente e que as conexões sejam verificadas regularmente e reapertadas, conforme necessário;

LIMPEZA E CONSERVAÇÃO:

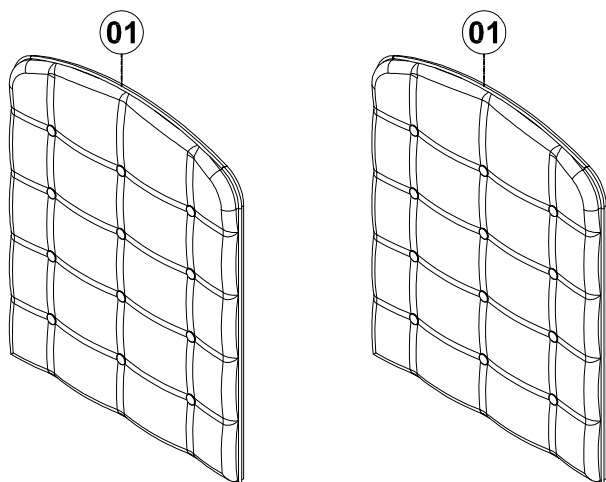
Para limpeza utilize somente pano limpo e macio, ligeiramente umedecido em água (apenas o bastante para remover a poeira), seguido de um pano seco.

NÃO UTILIZE:

- Pano encharcado, porque o acúmulo de água causa danos ao produto;
- Pano de cozinha (louça), porque pode conter resíduos, principalmente de gordura;
- Diluentes, limpadores instantâneos, produtos de limpeza a base de amônia ou saponáceo, porque estes produtos químicos podem danificar o produto.

IDENTIFICAÇÃO DAS PEÇAS E ACESSÓRIOS

ITEM	DESCRIÇÃO	QTD	CÓDIGO
01	Estofado capitonê	02	2530

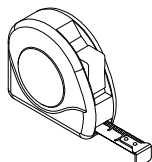


A - Parafuso CH PHS
4x25 c/ pont - 12 unid

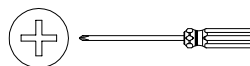
**NECESSÁRIO
PARA MONTAGEM:**



01 Montador



Trena



Chave Philips

MONTAGEM PASSO A PASSO

1º - Primeiramente leia com atenção o manual de montagem que acompanha o berço.

2º - Após a montagem das cabeceiras do berço, conforme o manual que o acompanha, identifique as peças e acessórios desse kit.

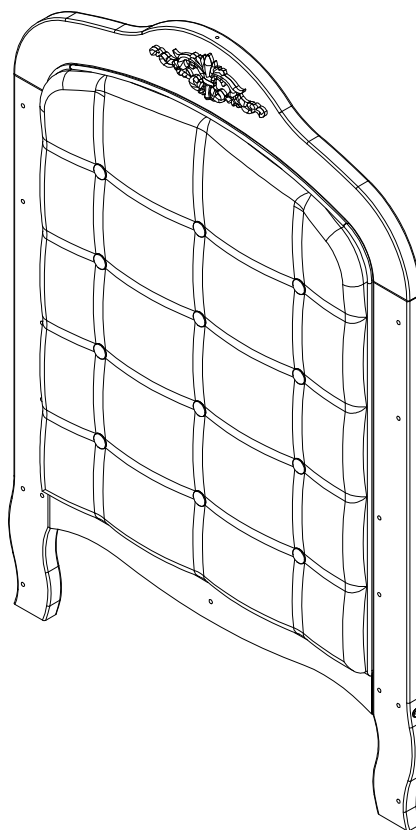
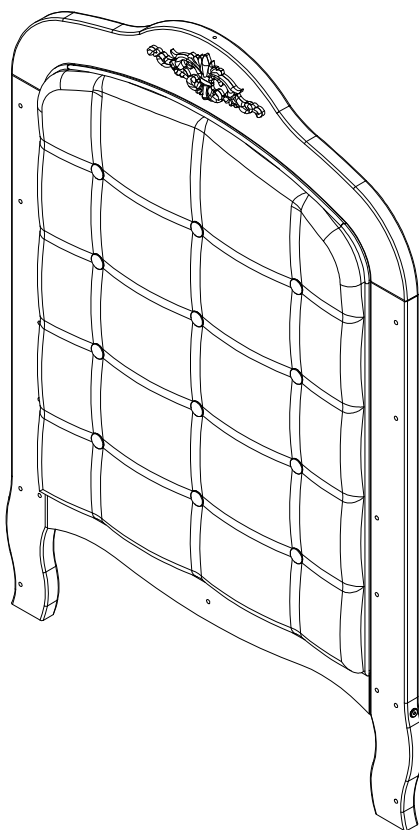
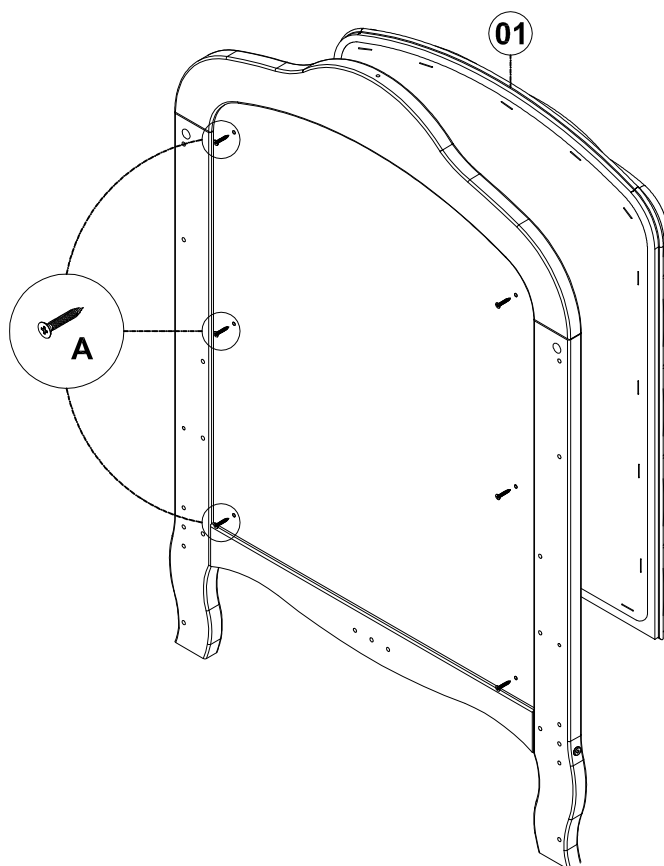
3º - **Posicione o estofado capitonê no lado externo da cabeceira**, encaixando-o no rebaixo formado pelos pés e o painel de cabeceira. Após encaixá-lo no rebaixo, empurre de modo que encoste na moldura do berço.

4º - Pelo lado interno da cabeceira, com parafuso CH PHS 4x25 c/ pont que acompanha esse kit, váze as pré-furações no painel de cabeceira e fixe o estofado capitonê ao painel. Use 06 parafusos para realizar a fixação.

5º - Repita o processo na outra cabeceira.

6º - Certifique-se que os estofados capitonê estão bem fixados nas cabeceiras.

7º - Volte para o manual do berço e continue a montagem normalmente.



Agora que você já comprou o seu móvel, ele merece ser montado do jeito certo.

Erros de montagem causam mais de **60%** dos danos em móveis.

Por que contratar?

Tranquilidade do **início ao fim** da montagem



PROFISSIONAIS QUALIFICADOS

Especialistas certificados na **MadeiraMadeira Serviços**.



FERRAMENTAS PROFISSIONAIS

que **protegem** seus móveis.



AGENDAMENTO EM 24 HORAS

escolha a data e o turno **ideais para** você.



GARANTIA DE 3 MESES

de cobertura **completa**.

Mais de 1 MILHÃO DE MONTAGENS
★ com avaliação 4.7 ★

Mariana S., São Paulo

"Chegaram no horário e montaram tudo rapidamente. Serviço incrível!"



Carlos R., Belo Horizonte

"Tentei montar sozinho e foi um desastre. Com a **MadeiraMadeira Serviços** ficou perfeito."



Ana P., Rio de Janeiro

"Agendamento ágil e **montagem pontual e perfeita**. Recomendo demais!"



Agende agora pelo QR Code

Madeira**Madeira** Serviços · Atendimento em todo o Brasil



Escaneie o QRCode