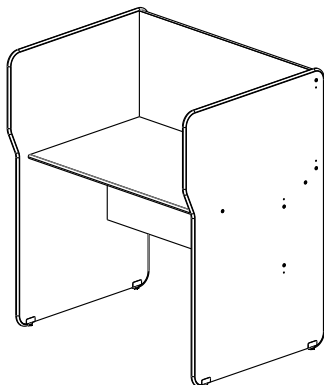


ESTAÇÃO DE TELEMARKETING

LINHA MAXXI

Obrigado por ter escolhido os produtos "Pandín"

EMISSÃO: 21/12/2015
REVISÃO: 000 (21/12/2015)



ITEM	ACESSÓRIOS	CÓDIGO	DESENHO	QTDADE
A	LATERAL ETSI	CÓD. 5758		02
B	TAMPO	CÓD. 5774		01
C	RETAGUARDA SUPERIOR	CÓD. 5785		01
D	RETAGUARDA INFERIOR	CÓD. 5768		01
E	PONTEIRA PLÁSTICO PRD	CÓD. 2848		04
F	PARAFUSO 7,0 X 40	CÓD. 3614		12
G	PARAFUSO 4,5 X 14 CAB. PANELA	CÓD. 7231		08
H	PÉ TIPO U ROSCA 1/4	CÓD. 3025		04
I	TAPA FURO 18MM	CÓD. F579		04
J	TAPA FURO 12MM	CÓD. F578		08
K	CONJUNTO PASSA FIO 46MM	CÓD. 7148		01



PRODUTO
RECICLÁVEL
VISITE:

www.rotadareciclagem.com.br

Av. João Batista Vetorazzo, nº 1539 - Distrito Industrial
CEP. 15035-470 - São José do Rio Preto - SP
Fone: (17) 2136-8300 Fax: (17) 2136-8305
Site: www.pandin.com.br

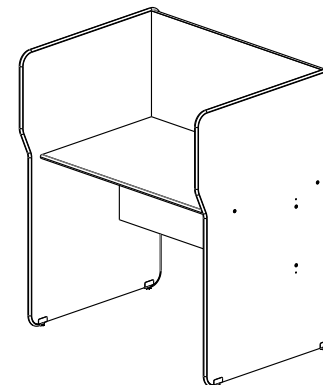
PANDIN®
Soluções em Ambientes

ESTAÇÃO DE TELEMARKETING

LINHA MAXXI

Obrigado por ter escolhido os produtos "Pandín"

EMISSÃO: 21/12/2015
REVISÃO: 000 (21/12/2015)



ITEM	ACESSÓRIOS	CÓDIGO	DESENHO	QTDADE
A	LATERAL ETSI	CÓD. 5758		02
B	TAMPO	CÓD. 5774		01
C	RETAGUARDA SUPERIOR	CÓD. 5785		01
D	RETAGUARDA INFERIOR	CÓD. 5768		01
E	PONTEIRA PLÁSTICO PRD	CÓD. 2848		04
F	PARAFUSO 7,0 X 40	CÓD. 3614		12
G	PARAFUSO 4,5 X 14 CAB. PANELA	CÓD. 7231		08
H	PÉ TIPO U ROSCA 1/4	CÓD. 3025		04
I	TAPA FURO 18MM	CÓD. F579		04
J	TAPA FURO 12MM	CÓD. F578		08
K	CONJUNTO PASSA FIO 46MM	CÓD. 7148		01



PRODUTO
RECICLÁVEL
VISITE:

www.rotadareciclagem.com.br

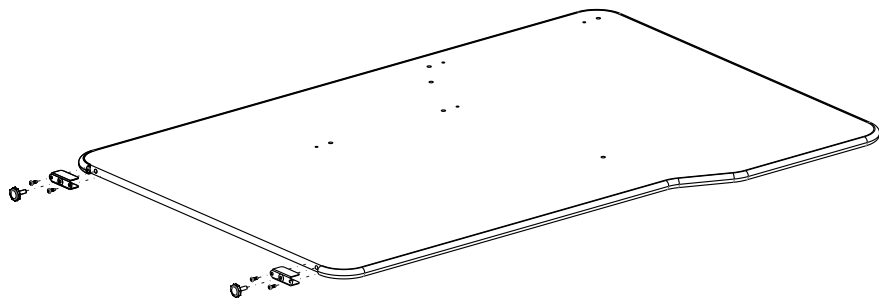
Av. João Batista Vetorazzo, nº 1539 - Distrito Industrial
CEP. 15035-470 - São José do Rio Preto - SP
Fone: (17) 2136-8300 Fax: (17) 2136-8305
Site: www.pandin.com.br

PANDIN®
Soluções em Ambientes

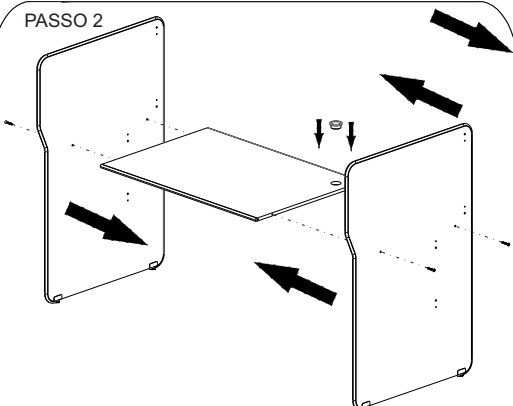
- VERIFIQUE TODOS OS COMPONENTES.
- PREPARE AS PARTES CONFORME INDICAM OS DESENHOS.

PASSO 1

ENCAIXE O PÉ TIPO U NA LATERAL E FIXE COM O PARAFUSO 4,5 X 14, EM SEGUIDA ENCAIXE A PONTEIRA NIVELADORA DE 1/4, CONFORME O INDICADO



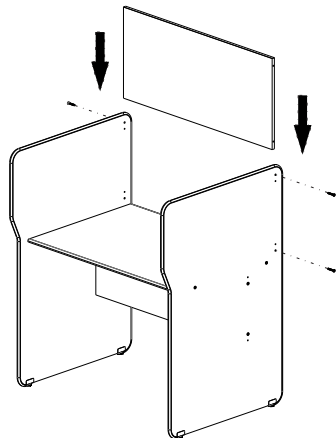
PASSO 2



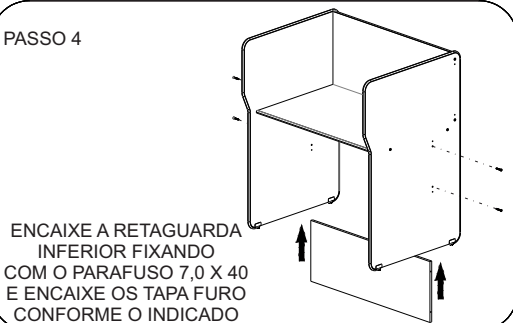
ENCAIXE O TAMPO FIXANDO COM O PARAFUSO 7,0 X 40 PRESSIONANDO AS LATERAIS UMA CONTRA A OUTRA CONFORME O INDICADO

PASSO 3

ENCAIXE A RETAGUARDA SUPERIOR FIXANDO COM O PARAFUSO 7,0 X 40 E ENCAIXE OS TAPA FURO CONFORME O INDICADO



PASSO 4



ENCAIXE A RETAGUARDA INFERIOR FIXANDO COM O PARAFUSO 7,0 X 40 E ENCAIXE OS TAPA FURO CONFORME O INDICADO

PASSO 5

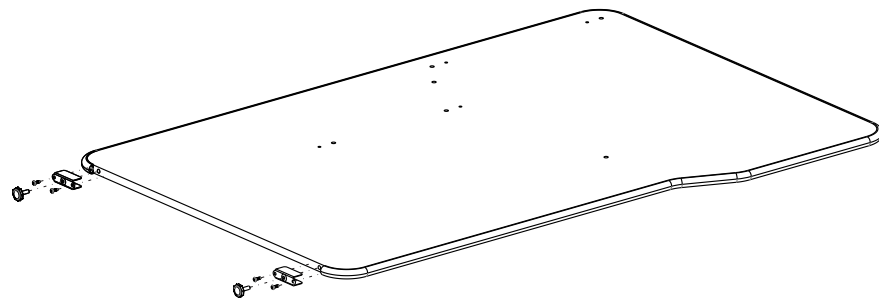
INSTRUÇÕES DE LIMPEZA E CONSERVAÇÃO

- Passar um pano levemente umedecido com água ou detergente neutro e em seguida um pano seco para as limpezas do dia a dia.
- Nunca use produtos abrasivos, como saponáceos, esponja de aço, escova com cerdas duras, entre outros.
- Evitar expor/utilizar os produtos em ambientes com alta umidade, exemplo: câmaras frias, saunas e áreas molhadas.
- Não armazenar produtos corrosivos, exemplo: ácido, cloro etc.

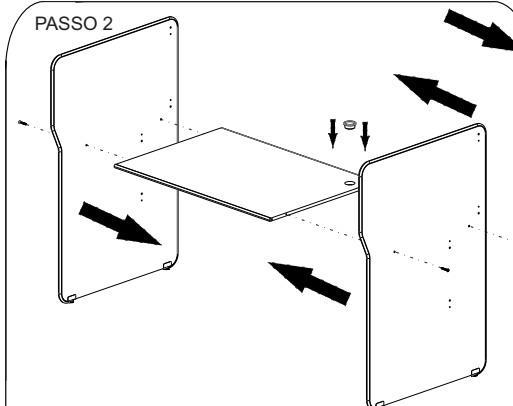
- VERIFIQUE TODOS OS COMPONENTES.
- PREPARE AS PARTES CONFORME INDICAM OS DESENHOS.

PASSO 1

ENCAIXE O PÉ TIPO U NA LATERAL E FIXE COM O PARAFUSO 4,5 X 14, EM SEGUIDA ENCAIXE A PONTEIRA NIVELADORA DE 1/4, CONFORME O INDICADO



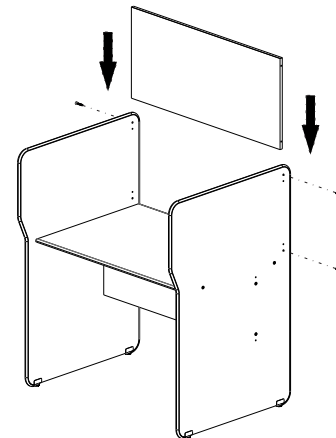
PASSO 2



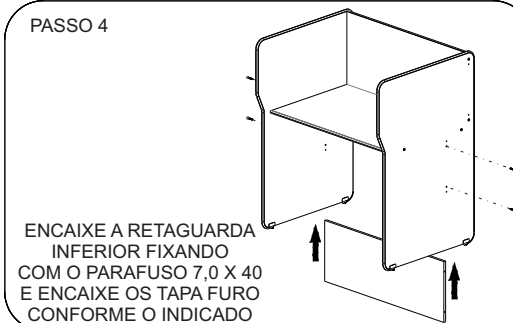
ENCAIXE O TAMPO FIXANDO COM O PARAFUSO 7,0 X 40 PRESSIONANDO AS LATERAIS UMA CONTRA A OUTRA CONFORME O INDICADO

PASSO 3

ENCAIXE A RETAGUARDA SUPERIOR FIXANDO COM O PARAFUSO 7,0 X 40 E ENCAIXE OS TAPA FURO CONFORME O INDICADO



PASSO 4



ENCAIXE A RETAGUARDA INFERIOR FIXANDO COM O PARAFUSO 7,0 X 40 E ENCAIXE OS TAPA FURO CONFORME O INDICADO

PASSO 5

INSTRUÇÕES DE LIMPEZA E CONSERVAÇÃO

- Passar um pano levemente umedecido com água ou detergente neutro e em seguida um pano seco para as limpezas do dia a dia.
- Nunca use produtos abrasivos, como saponáceos, esponja de aço, escova com cerdas duras, entre outros.
- Evitar expor/utilizar os produtos em ambientes com alta umidade, exemplo: câmaras frias, saunas e áreas molhadas.
- Não armazenar produtos corrosivos, exemplo: ácido, cloro etc.