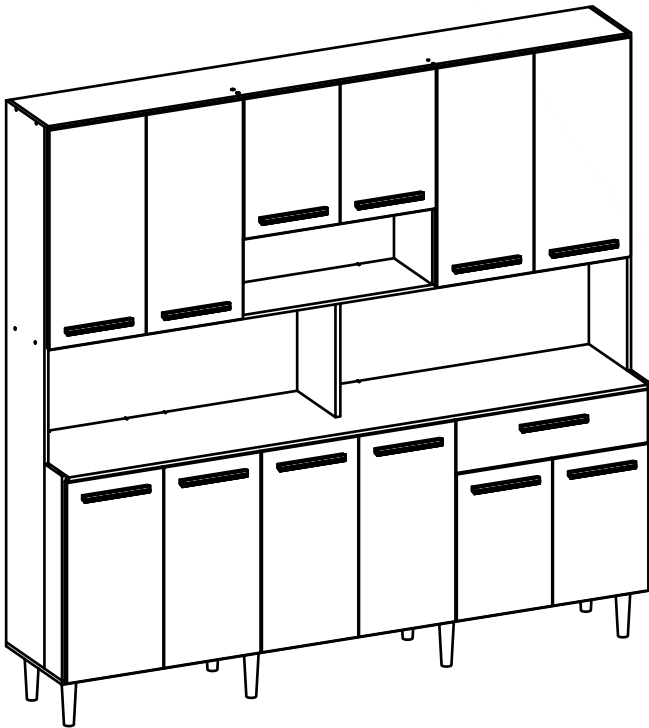
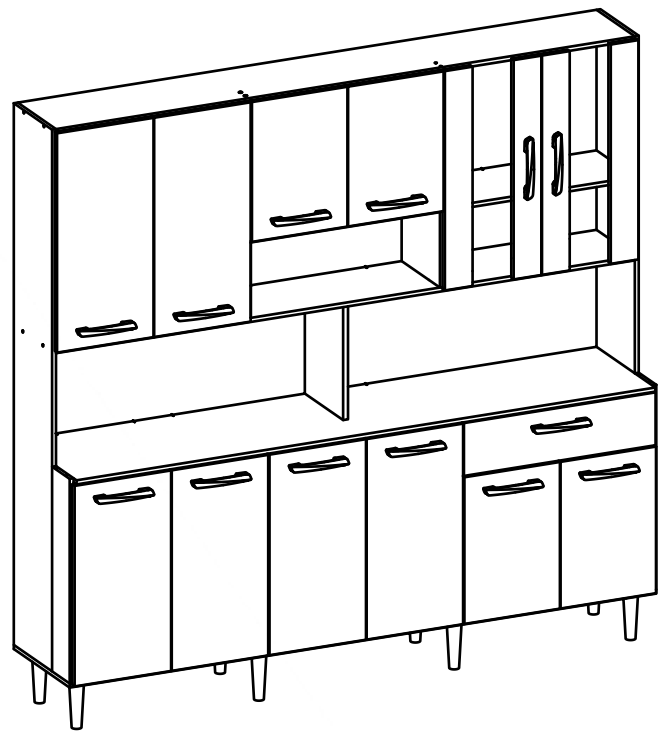




yes casa
madeiramadeira



Kit Cozinha Clarice



Kit Cozinha Clara

Como trocar seu produto

Se seu produto chegou com algum defeito você tem 7 dias para solicitar a troca. Você vai precisar:

- 1 Ter em mãos as fotos das peças com defeito; descrição; código (como está aqui no manual) e quantidade de peças com defeito.
- 2 Acesse o chat em nosso site.
- 3 Selecione o seu pedido, e depois a opção “Quero trocar um produto”.
- 4 Pronto, agora é só preencher as informações e enviar. Entraremos em contato por e-mail para te dar todas as instruções.

Dicas para prolongar a vida útil do móvel

- 1 Retire o pó com uma flanela seca, depois use um pano macio, levemente umedecido com água. Pode utilizar detergente neutro ou sabão neutro.
- 2 Reaperte os parafusos de tempos em tempos para garantir a estabilidade e durabilidade.
- 3 O acabamento do seu produto pode ser danificado pela falta de ventilação e excesso de calor.

Qualquer dúvida sobre os nossos produtos você pode entrar em contato pelo nosso canal de atendimento:

<https://www.madeiramadeira.com.br/central-de-ajuda>

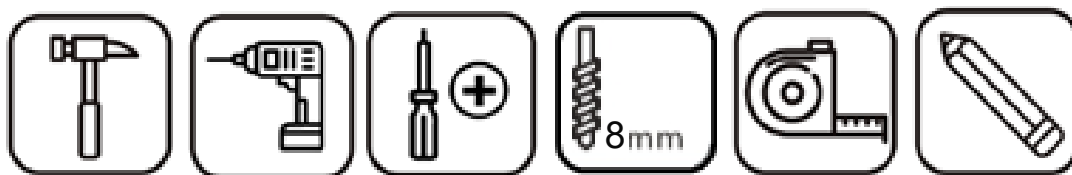
Para mais dicas amigas e inspirações de decoração acesse:

<https://www.madeiramadeira.com.br/central-de-dicas>

Siga MadeiraMadeira:






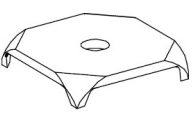

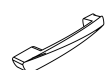


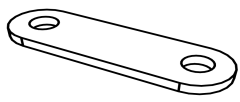






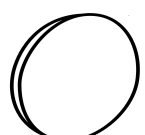


Para a montagem do produto você vai precisar de:



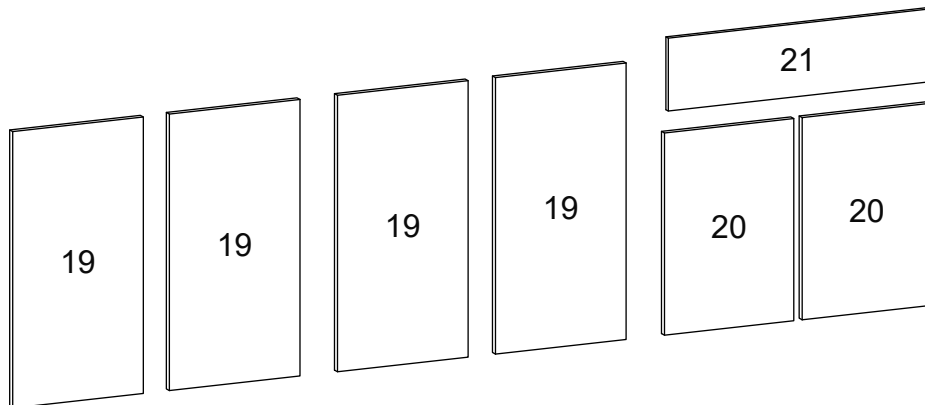
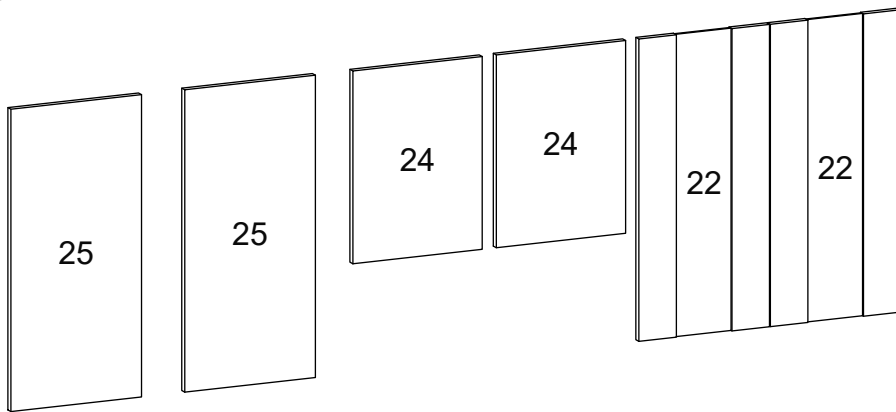
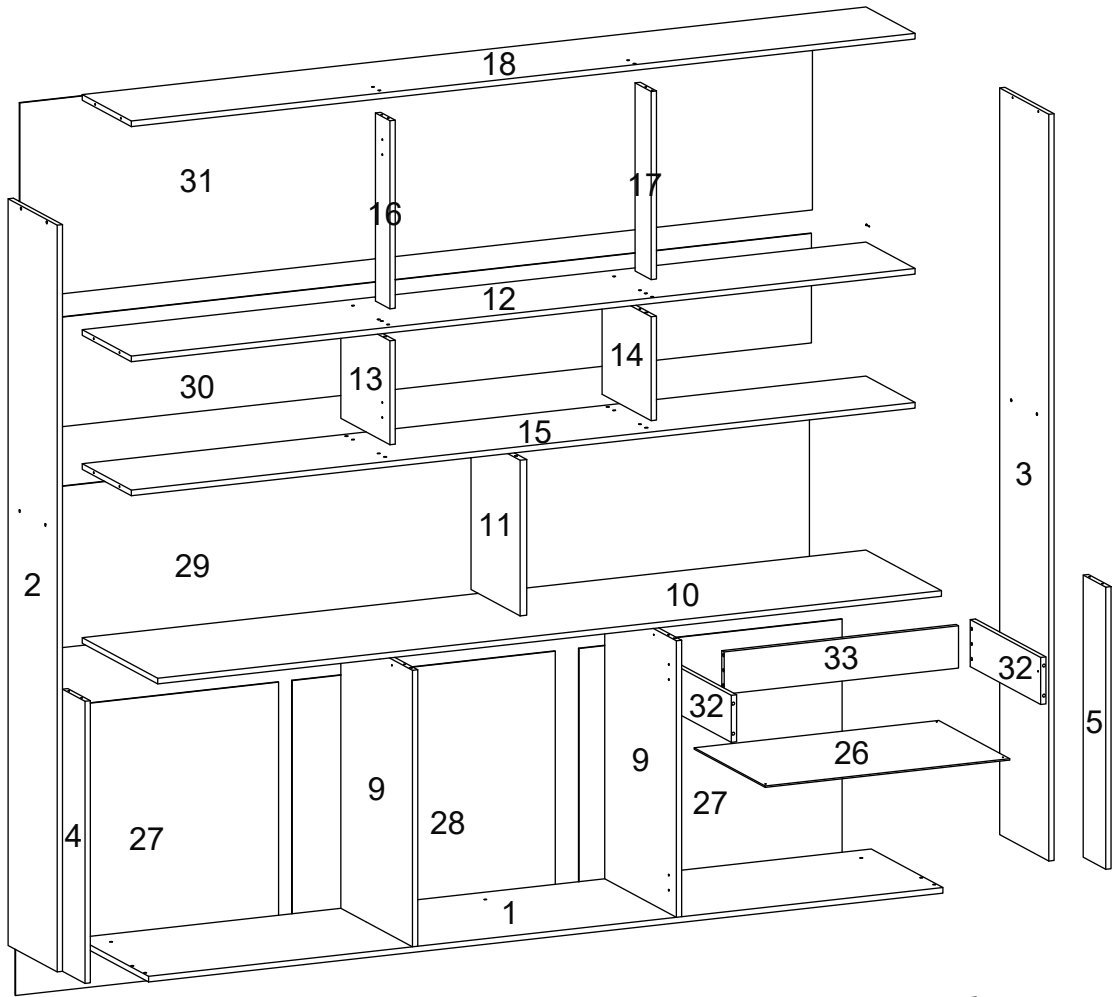
- ✓ Confira as peças, componentes e se possui as ferramentas necessárias para a montagem
- ✓ Para proteger seu móvel, coloque as peças sobre um tapete.
- ✓ Para realizar a montagem, é necessário 2 pessoa.
Convide sua família e amigos para montar com você.

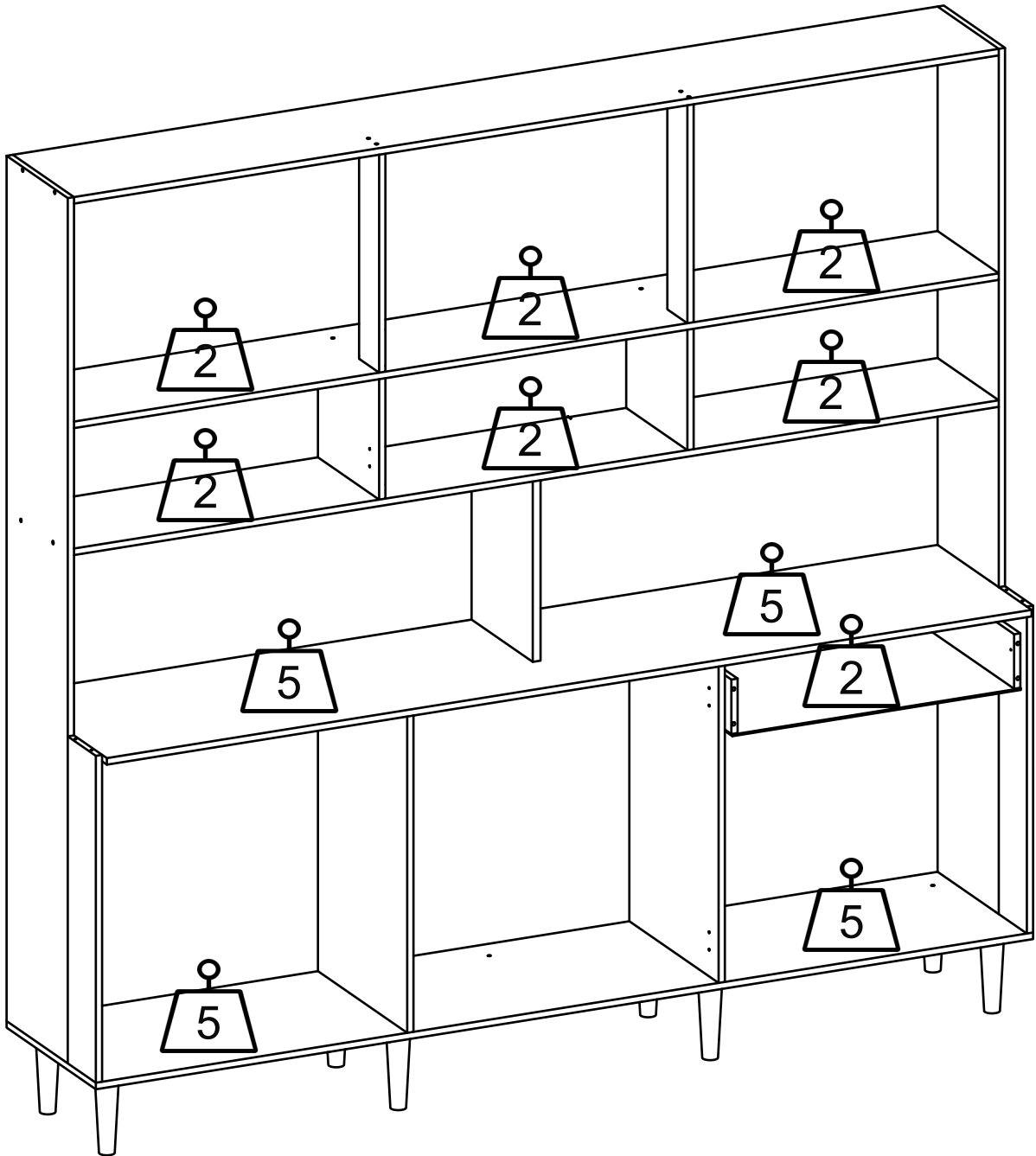
LISTA DE FERRAGENS

<p>000085 Parafuso 4,5x40mm</p>  <p>A 8X</p>	<p>003640 Parafuso Chato 4,0x25mm</p>  <p>B 26X</p>	<p>002547 Cavilha Madeira 6,0x30mm</p>  <p>C 12X</p>	<p>003656 Parafuso Chato 3,5x12mm</p>  <p>D 124X</p>	<p>000097 Prego 10x10mm</p>  <p>E 82X</p>
<p>000286 Junção para Fundo Metal 12x12mm</p>  <p>F 32X</p>	<p>003461 Puxador Minas 200mm</p>  <p>G 13X</p> <p>000172 Puxador Enzo 128mm</p>  <p>G 13X</p>	<p>002325 Pé Plástico 142mm</p>  <p>H 8X</p>	<p>000082 Parafuso 4,0x40mm</p>  <p>I 50X</p>	<p>003545 Cantoneira Retã</p>  <p>J 4X</p>
<p>003544 Cantoneira Metálica 16x16mm</p>  <p>K 6X</p>	<p>000236 Corrediça Metálica 350mm</p>  <p>L 1X</p>	<p>002847 Dobradiça 26Ø Alta</p>  <p>N 24X</p>	<p>002535 Sache de Cola PVA 10gr</p>  <p>O 1X</p>	<p>000277 Suporte de Prateleira 6X8</p>  <p>P 4X</p>
<p>003765 Calço Metal 5mm</p>  <p>Q 24X</p>	<p>002296 Tapa-Furo Adesivo</p>  <p>R 2X</p>			

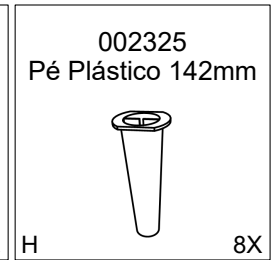
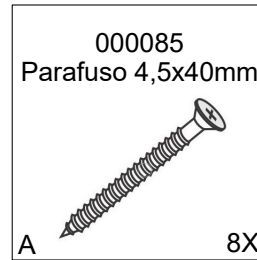
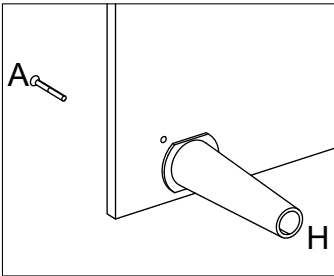
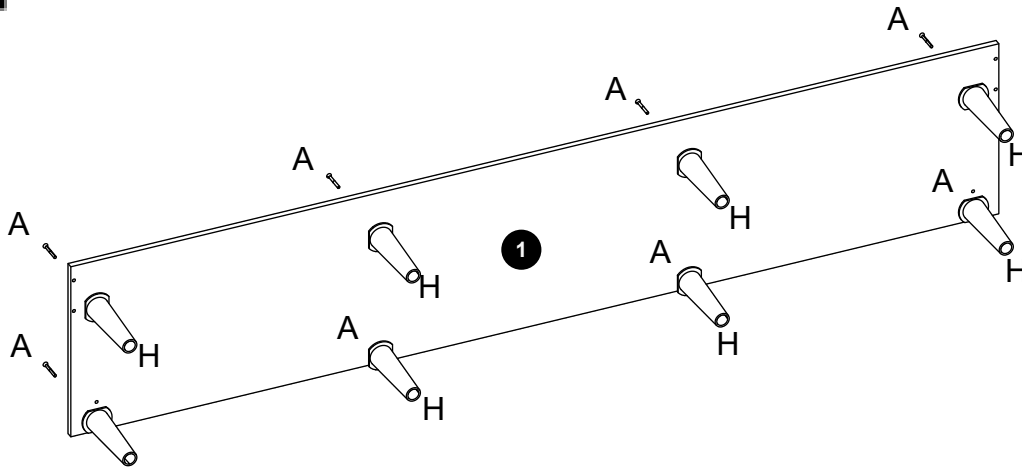
LISTA DE PEÇAS

Caixaria Kit Clara/Clarice							
COD	SEQ	DESCRIÇÃO	QTD	LARG	COMP	ESP	VOL
15002104	1	BASE	1	1790	356	12	1
15002112	2	LATERAL ESQUERDA	1	1588	244	12	1
15002113	3	LATERAL DIREITA	1	1588	244	12	1
15002105	4	COMPLEMENTO INF ESQ	1	617	112	12	1
15002106	5	COMPLEMENTO INF DIR	1	617	112	12	1
15002218	9	DIVISAO INFERIOR	2	356	599	12	2
15002116	10	TAMPO	1	1764	375	15	1
15002219	11	DIVISORIA TAMPO	1	378	244	12	2
15002115	12	TAMPO SUPERIOR	1	1764	244	12	1
15002220	13	DIVISORIA SUP ESQ	1	221	244	12	2
15002221	14	DIVISORIA SUP DIR	1	221	244	12	2
15002108	15	PRATELEIRA SUP	1	1764	244	12	1
15002102	16	BATENTE SUP ESQ	1	338	90	12	1
15002103	17	BATENTE SUP DIR	1	338	90	12	1
15002107	18	CHAPEU	1	1764	244	12	1
15002222	26	FUNDO DE GAVETA	1	555	352	3	2
15002223	27	FUNDO INF ESQ/DIR	2	617	596	3	2
15002224	28	FUNDO INF CENTRAL	1	617	592	3	2
15002109	29	FUNDO CENTRAL	1	1784	391	3	1
15002110	30	FUNDO SUP CENTRAL	1	1784	233	3	1
15002111	31	FUNDO SUPERIOR	1	1784	354	3	1
15002101	32	LATERAL DE GAVETA	2	100	350	12	2
15002217	33	CONTRA FUNDO	1	80	531	12	2
Portas Kit Clarice							
15002226	19	PORTA INF MAIOR	4	600	292	15	2
15002227	20	PORTA INF MENOR	2	442	292	15	2
15002225	21	FRENTE GAVETA	1	588	155	15	2
15002230	24	PORTA SUP MENOR	2	350	292	15	2
15002231	25	PORTA SUP MAIOR	4	583	292	15	2
Portas Kit Clara							
15002226	19	PORTA INF MAIOR	4	600	292	15	2
15002227	20	PORTA INF MENOR	2	442	292	15	2
15002225	21	FRENTE GAVETA	1	588	155	15	2
15002114	22	PORTA DE VIDRO	2	583	292	15	2
15002230	24	PORTA SUP MENOR	2	350	292	15	2
15002231	25	PORTA SUP MAIOR	2	583	292	15	2

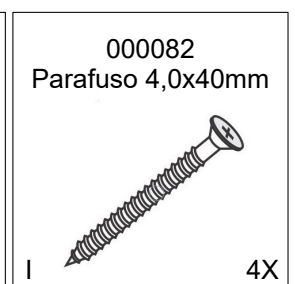
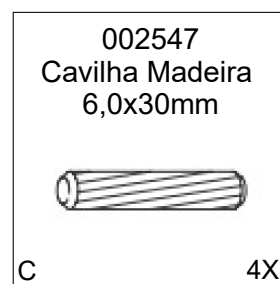
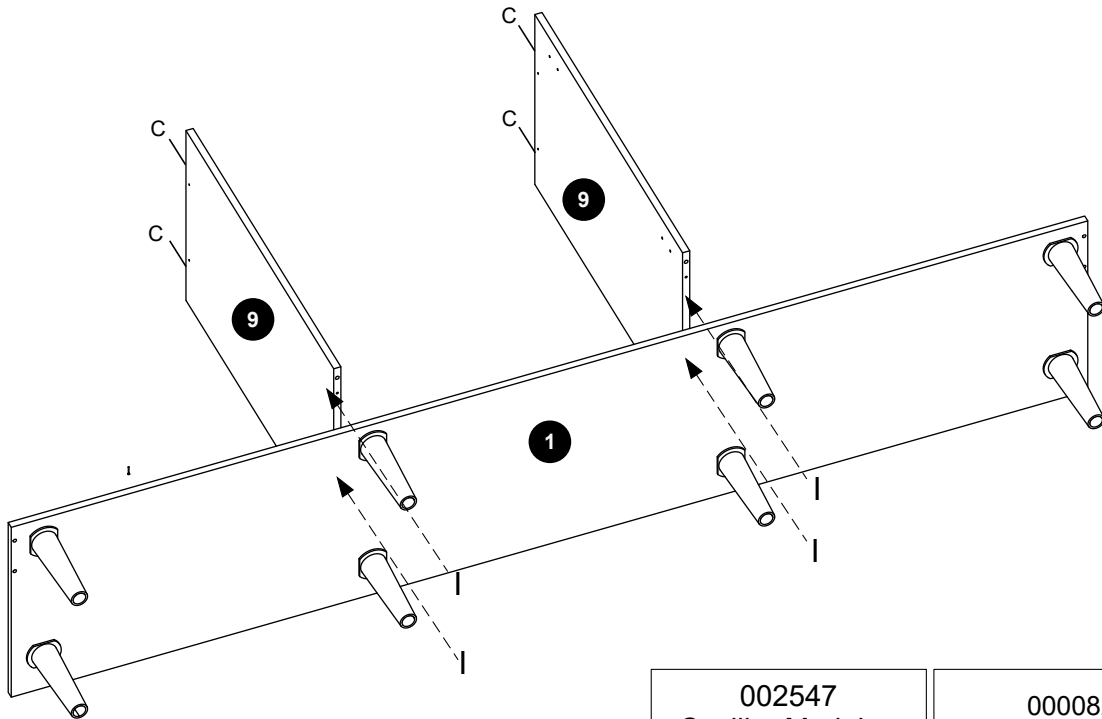




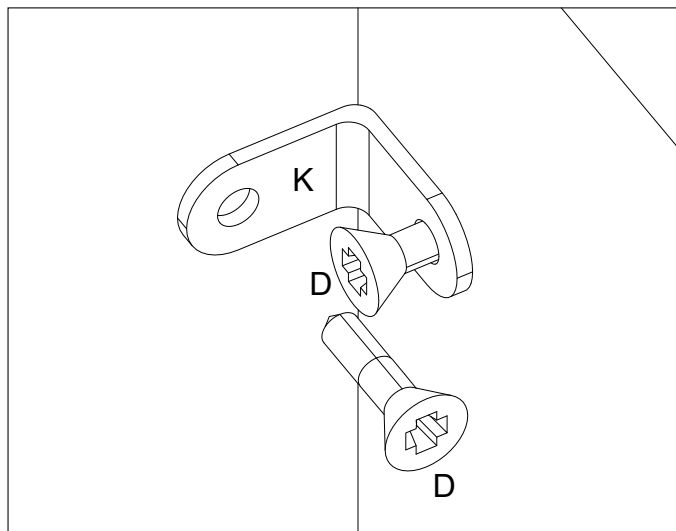
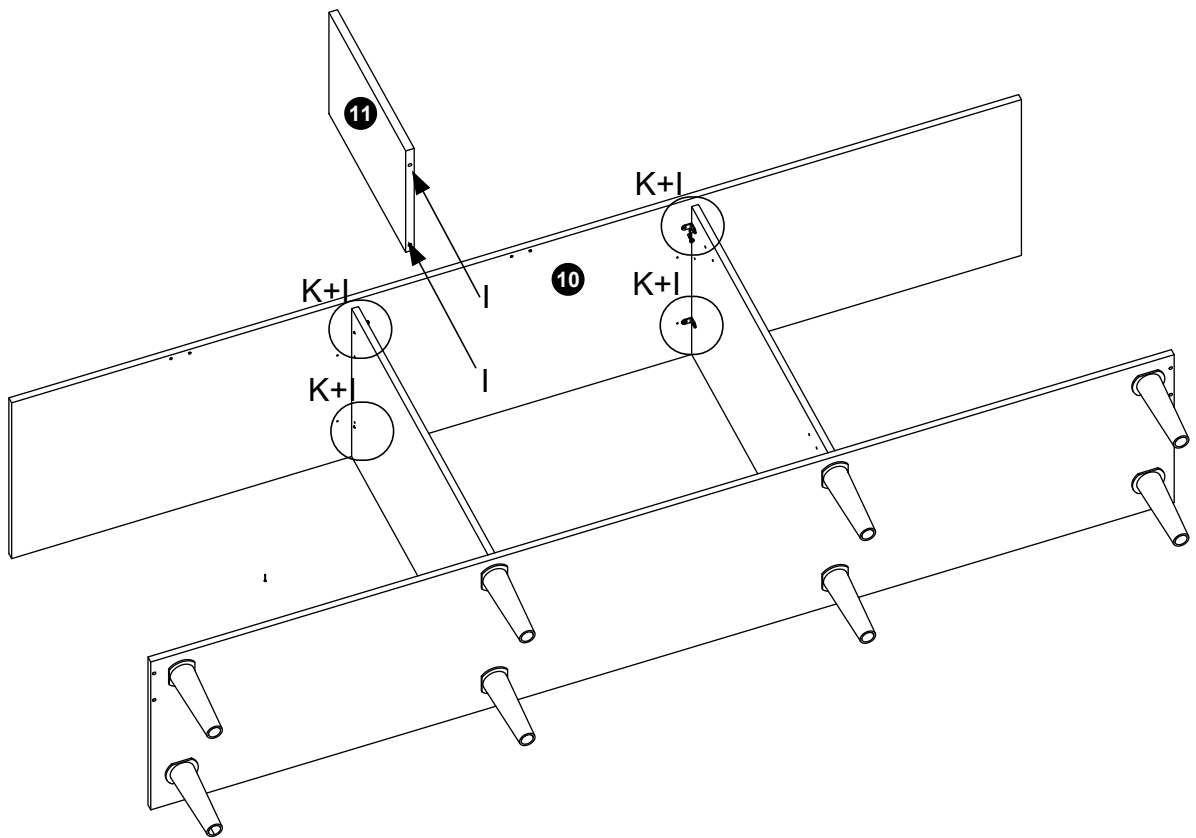
1




2



3

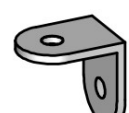


003656
Parafuso Chato
3,5x12mm




D 8X

003544
Cantoneira Metálica
16x16mm



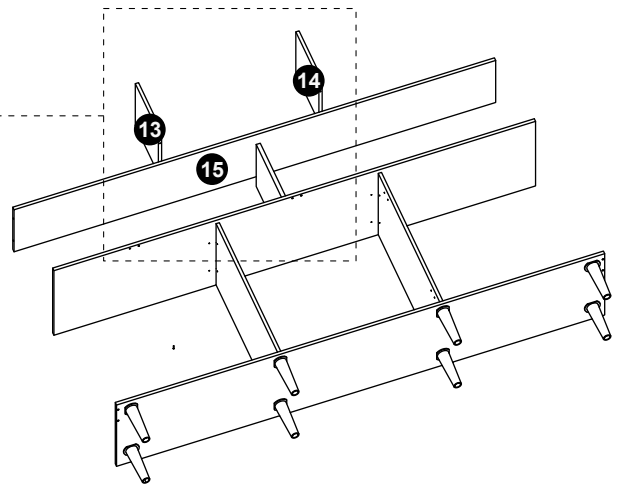
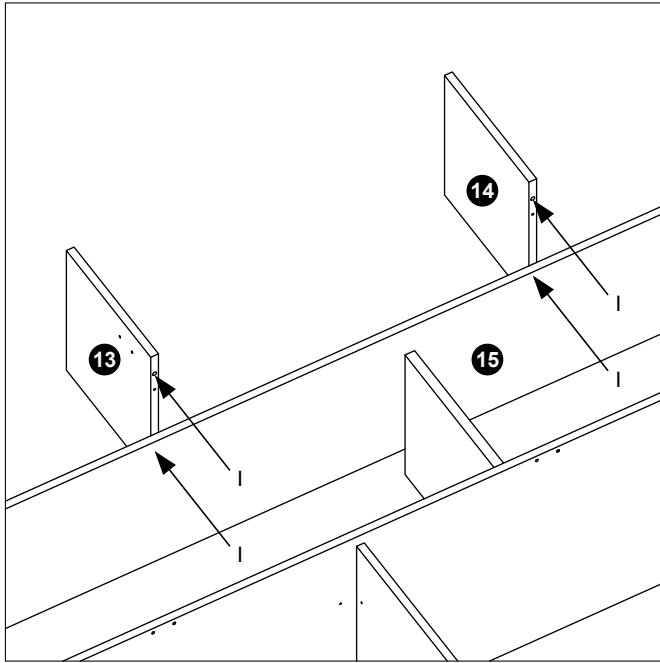
K 4X

000082
Parafuso 4,0x40mm



I 2X

4

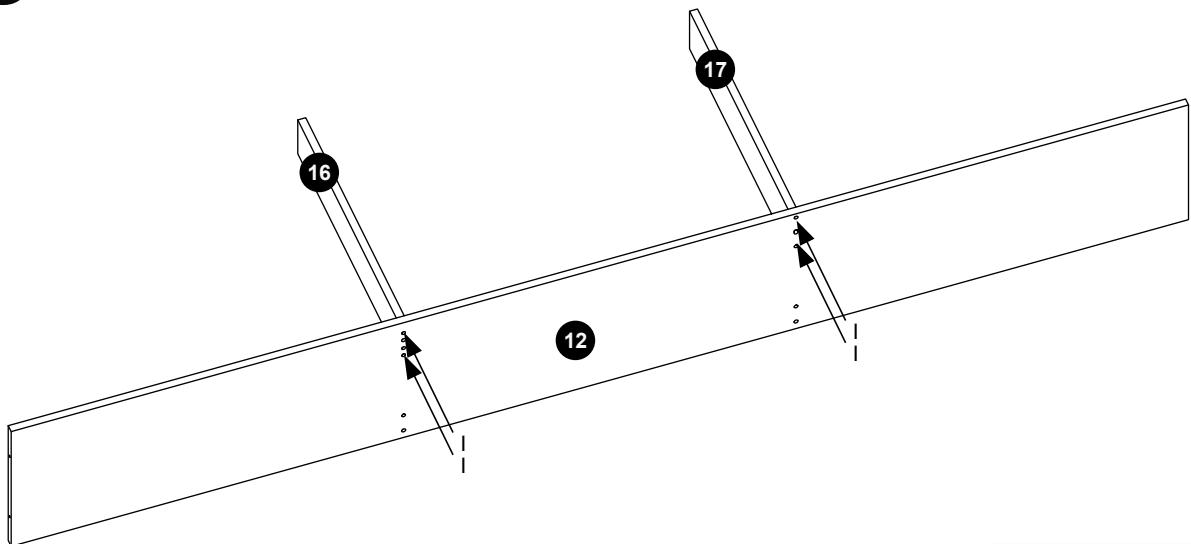


000082
Parafuso 4,0x40mm



6X

5

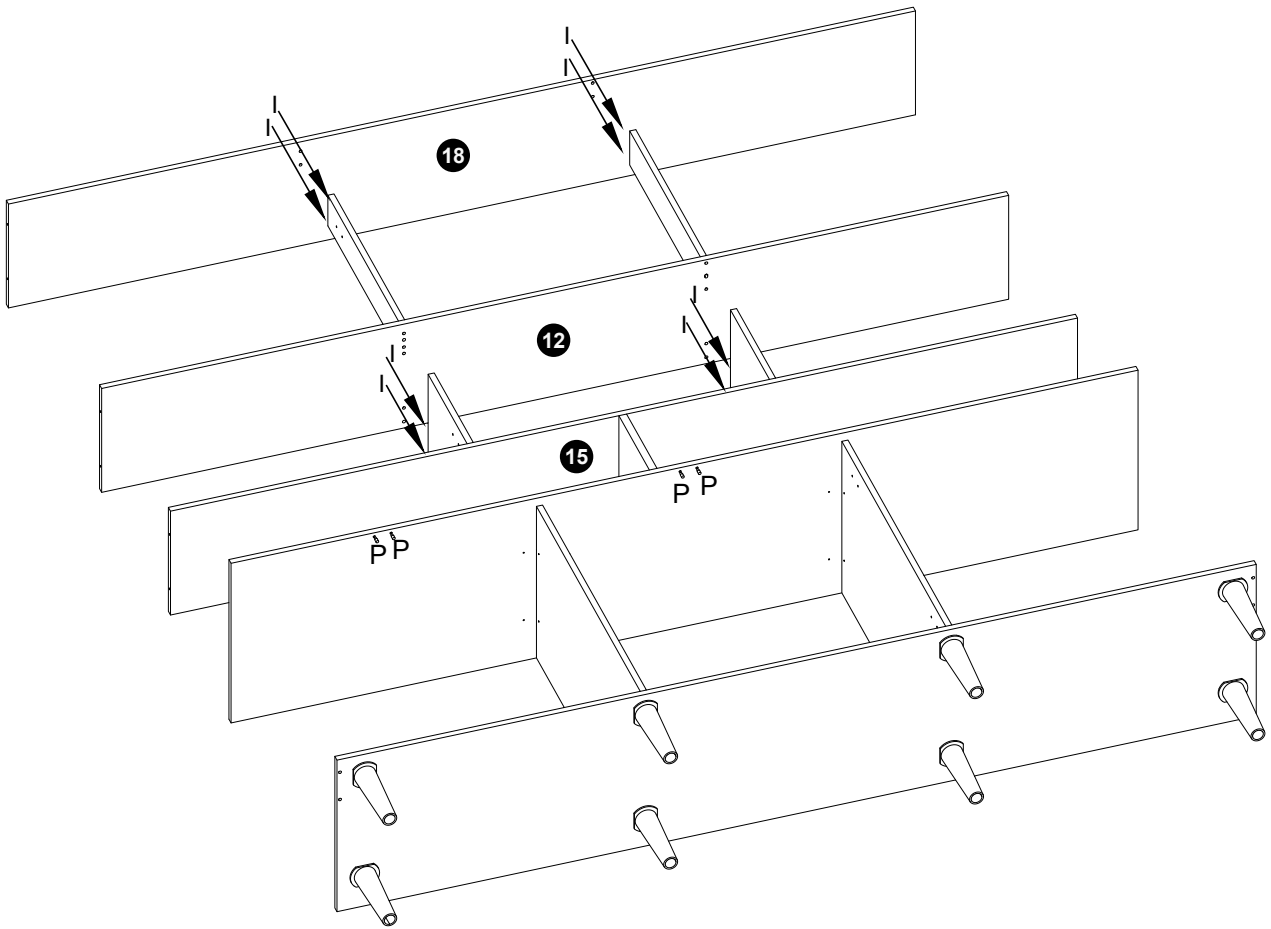
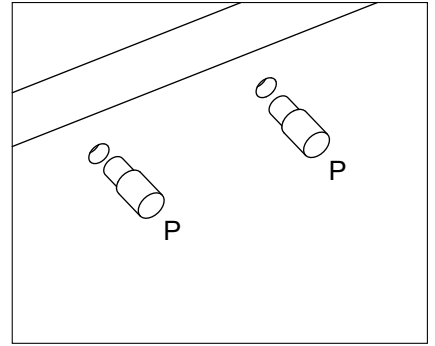


000082
Parafuso 4,0x40mm



4X

6




000277
Suporte de Prateleira
6X8



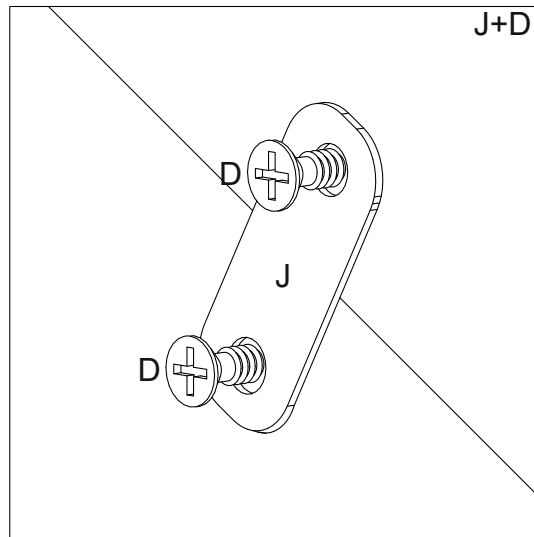
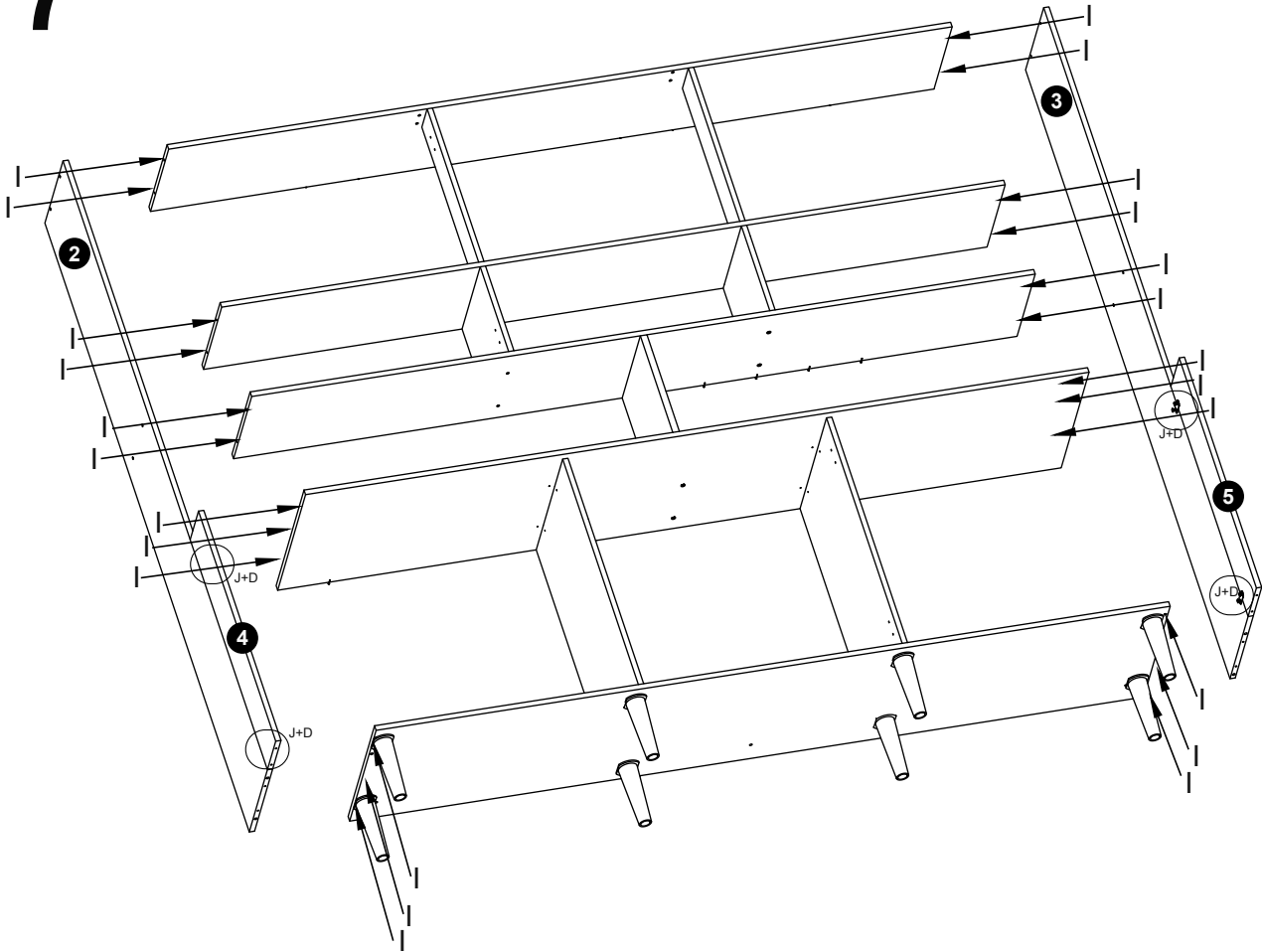
P 4X



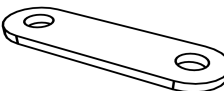
000082
Parafuso 4,0x40mm



I 8X

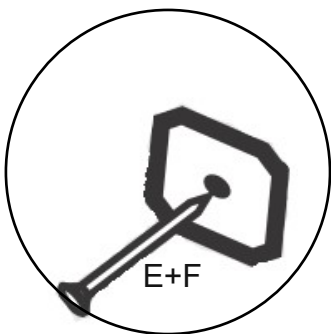
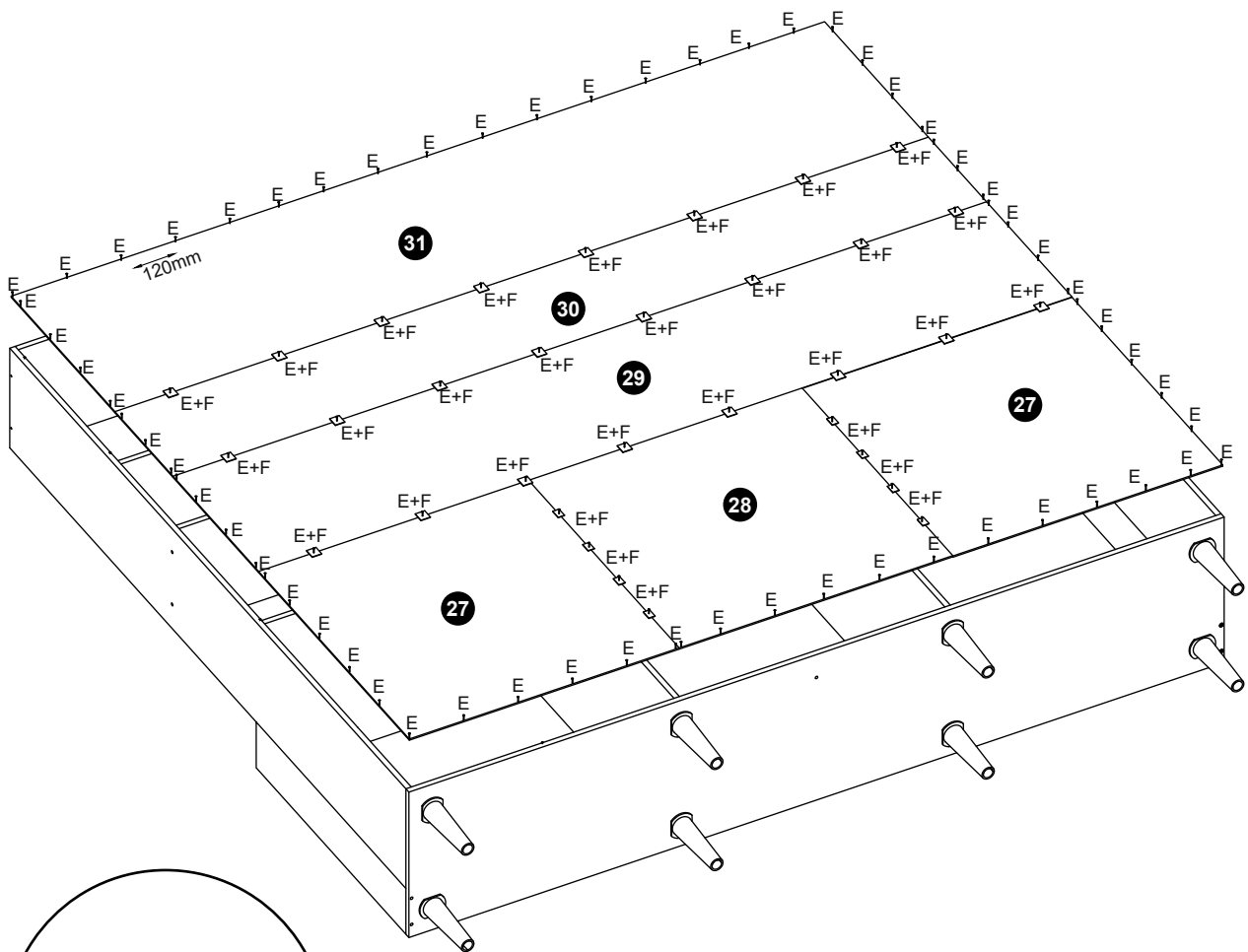
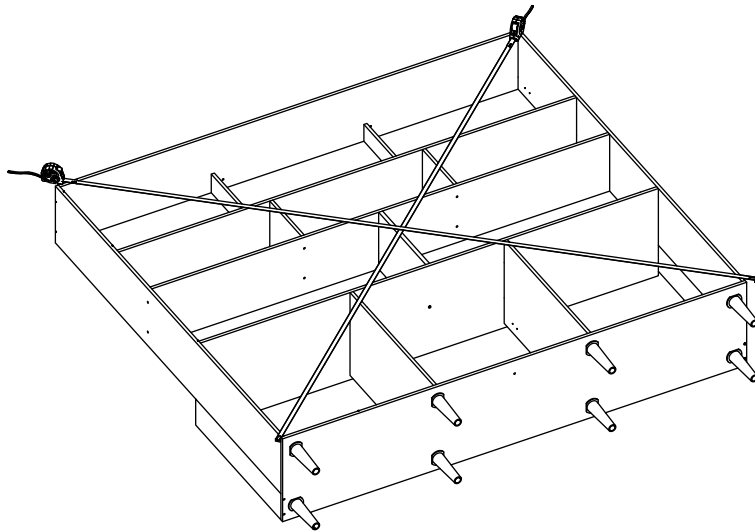
7


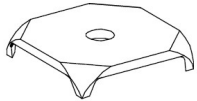


<p>000082 Parafuso 4,0x40mm</p>  <p>I 24X</p>	<p>003656 Parafuso Chato 3,5x12mm</p>  <p>D 8X</p>	<p>003545 Cantoneira Reta</p>  <p>J 4X</p>
--	---	--

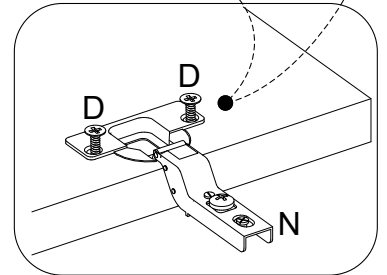
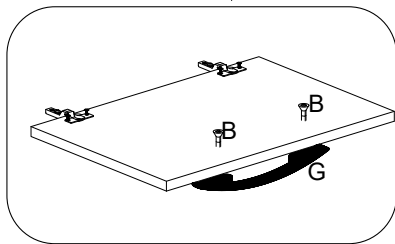
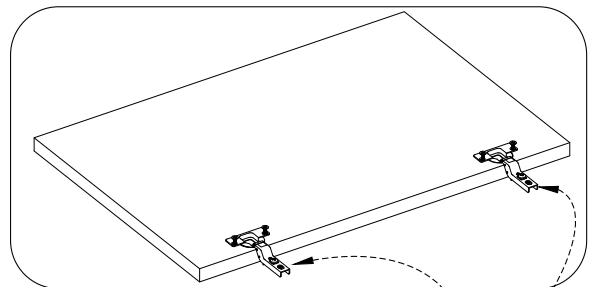
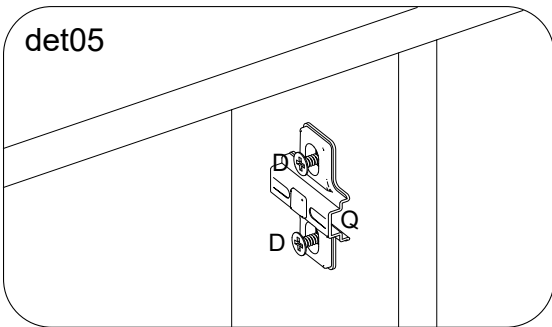
8

ASSIM COMO NO DESENHO FAÇA DUAS MEDIDAS DE UMA PONTA A OUTRA AS MEDIDAS DEVEM SER A MESMA DESSA FORMA SEU PRODUTO ESTARÁ NO ESQUADRO PRA RECEBER OS FORROS. CASO NÃO ESTEJE VOCE PRECISA LEVEMENTE SEGURAR UM LADO E OUTRO LADO PUXAR ATÉ QUE AS MEDIDAS FIQUEM IGUAIS.



<p>000097 Prego 10x10mm</p>  <p>E 72X</p>	<p>000286 Junção para Fundo Metal 12x12mm</p>  <p>F 32X</p>
---	--

9



003640
Parafuso Chato
4,0x25mm

B 26X

003656
Parafuso Chato
3,5x12mm

D 124X

003461
Puxador Minas 200mm

G 13X

000172
Puxador Enzo 128mm

G 13X

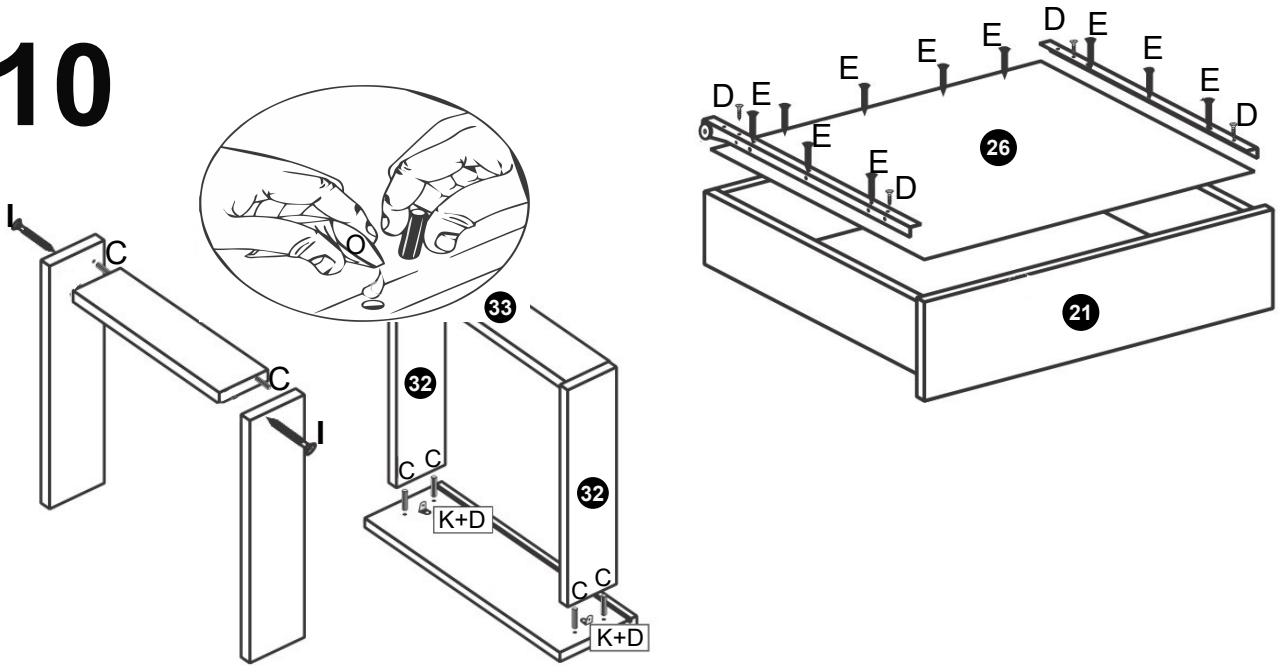
002847
Dobradiça
26Ø Alta







N 24X

003765
Calço Metal 5mm

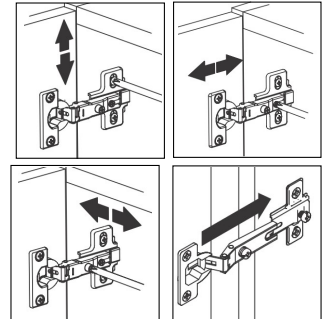
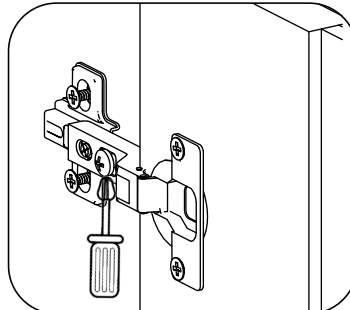
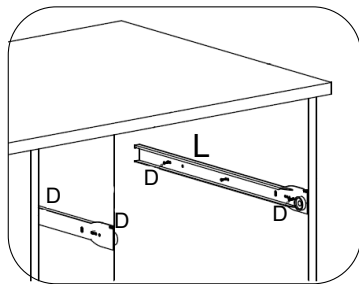
Q 24X

10



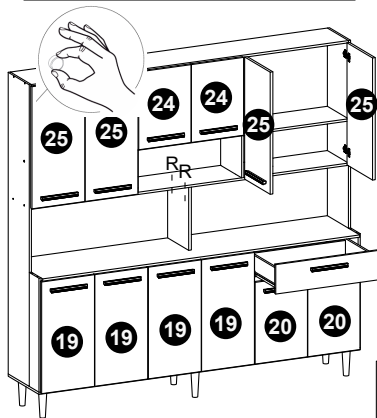
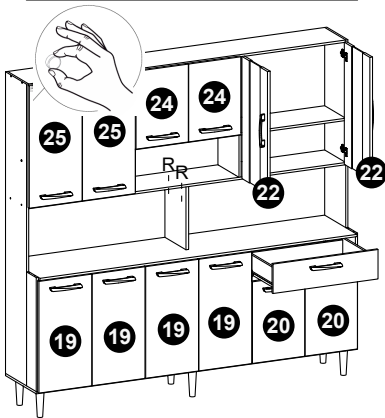
<p>002547 Cavilha Madeira 6,0x30mm</p>  <p>C 12X</p>	<p>003656 Parafuso Chato 3.5x12mm</p>  <p>D 124X</p>	<p>000097 Prego 10x10mm</p>  <p>E 82X</p>	<p>000082 Parafuso 4,0x40mm</p>  <p>I 50X</p>	<p>003544 Cantoneira Metálica 16x16mm</p>  <p>K 6X</p>	<p>002535 Sache de Cola PVA 10gr</p>  <p>O 1X</p>
---	--	---	---	--	---

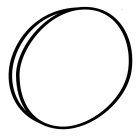
11




Kit Clara

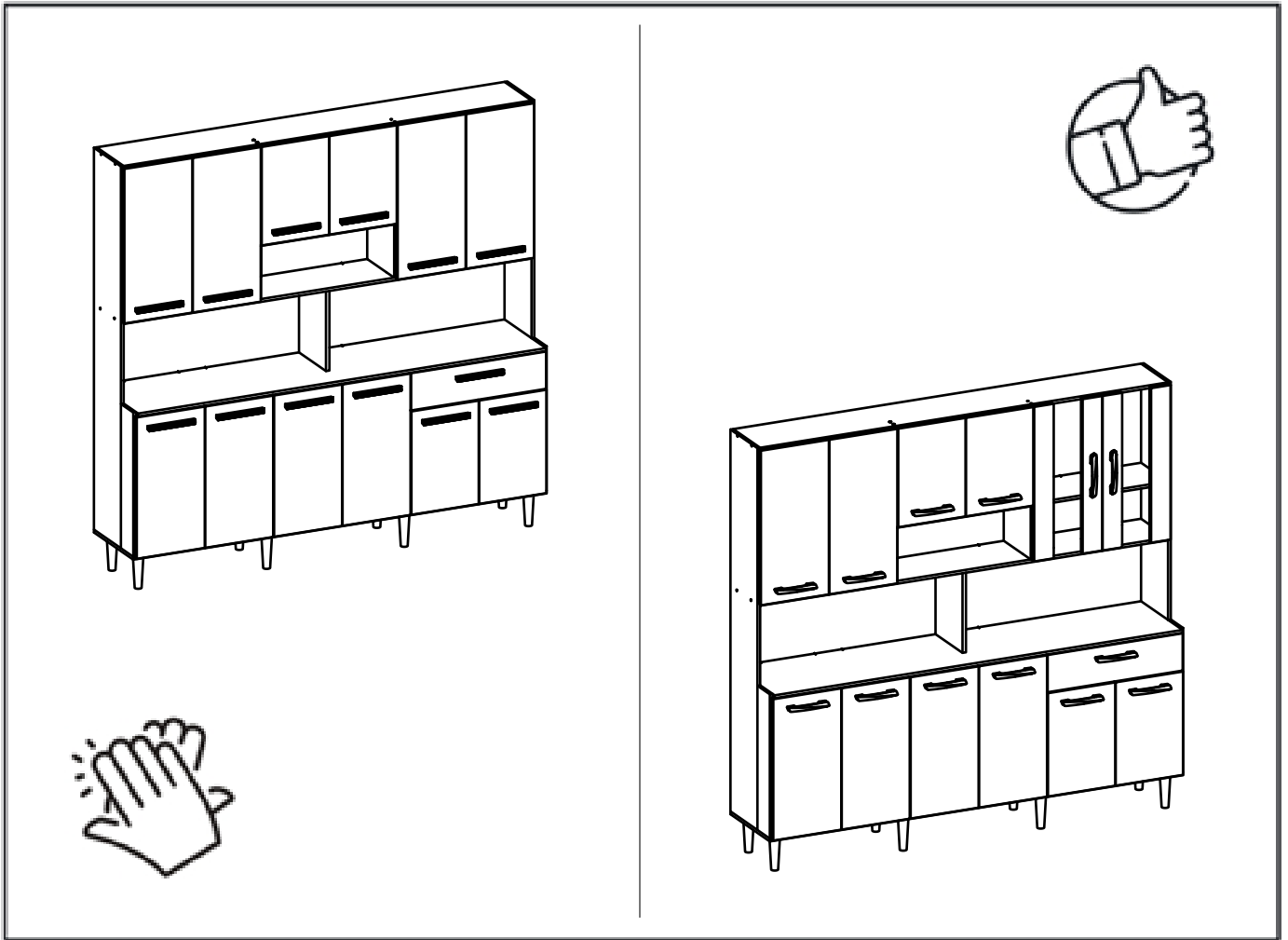
Kit Clarice



<p>002296 Tapa-Furo Adesivo</p>  <p>R 2X</p>

<p>003656 Parafuso Chato 3,5x12mm</p>  <p>D 124X</p>
--

<p>000236 Corrediça Metálica 350mm</p>  <p>L 1X</p>
--



yes casa
madeiramadeira

V.01

Agora que você já comprou o seu móvel, ele merece ser montado do jeito certo.

Erros de montagem causam mais de **60%** dos danos em móveis.

Por que contratar?

Tranquilidade do **início ao fim** da montagem



PROFISSIONAIS QUALIFICADOS

Especialistas certificados na **MadeiraMadeira Serviços**.



FERRAMENTAS PROFISSIONAIS

que **protegem** seus móveis.



AGENDAMENTO EM 24 HORAS

escolha a data e o turno **ideais para** você.



GARANTIA DE 3 MESES

de cobertura **completa**.

Mais de 1 MILHÃO DE MONTAGENS
★ com avaliação **4.7** ★

Mariana S., São Paulo

"Chegaram no horário e montaram tudo rapidamente. Serviço incrível!"



Carlos R., Belo Horizonte

"Tentei montar sozinho e foi um desastre. Com a **MadeiraMadeira Serviços** ficou perfeito."



Ana P., Rio de Janeiro

"Agendamento ágil e **montagem pontual e perfeita**. Recomendo demais!"



Agende agora pelo QR Code

Madeira**Madeira** Serviços · Atendimento em todo o Brasil



Escaneie o QRCode