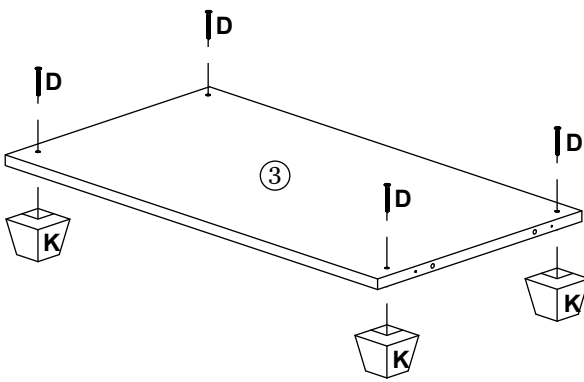
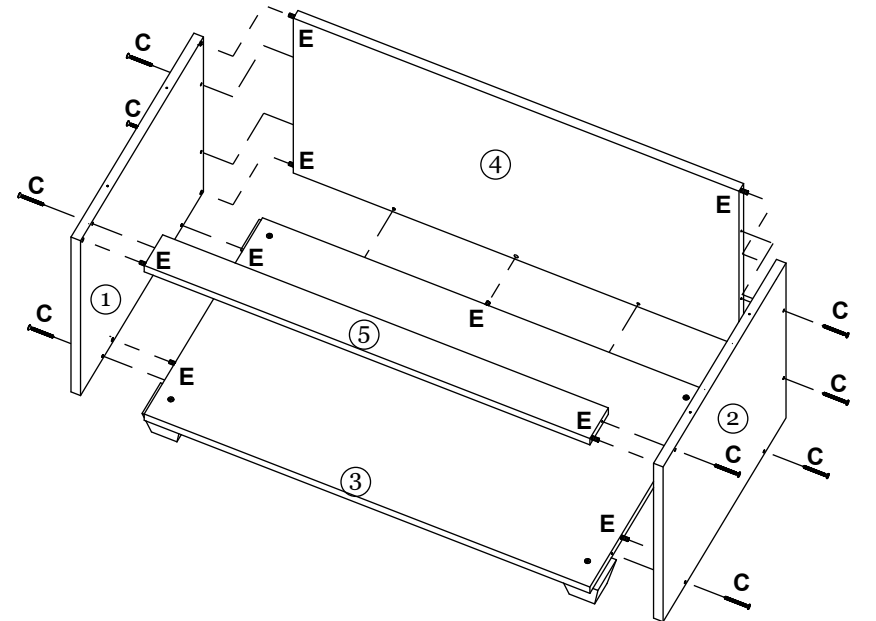


FERRAGEM 861/862		
Descrição	Quant.	
A	Paraf. Cc 3,5 x 14	24
B	Paraf. Cc 3,5 x 25	6
C	Paraf. Cc 3,5 x 40	16
D	Paraf. Cc 5 x 40	4
E	Cavilha 6 x 35	19
F	Sache Cola	1
G	Cantoneira LL	4
CAIXA		
H	Esquema montagem	1
I	Dobradiça Curva	4
J	Calço Dobradiça	4
K	Pé Pirâmide Preto	4
L	Puxador ELO 96mm	2
M	Pacote ferragem	1

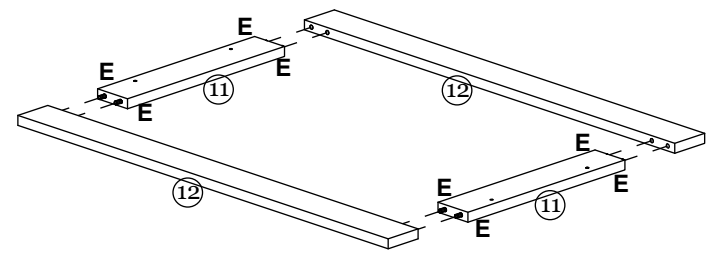
1º Fixar os pés no fundo N°3 com o Paraf. 5x40



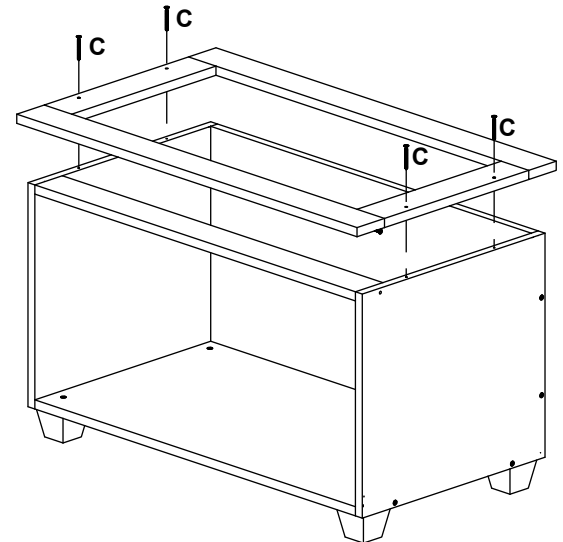
2º Instalar as Cavilhas 6 x35 no topo das peças 3,4e 5
Encaixar o Fundo Traz. N°4 no Fundo N°3, em seguida encaixar as Laterais e o Pontalete N°5 e fixar com o Paraf. 3,5x40, conforme indicado na imagem abaixo



3º Instalar as Cavilhas 6 x35 no topo das peças N°11 encaixar na peça N°12, usando a cola nas cavilhas.

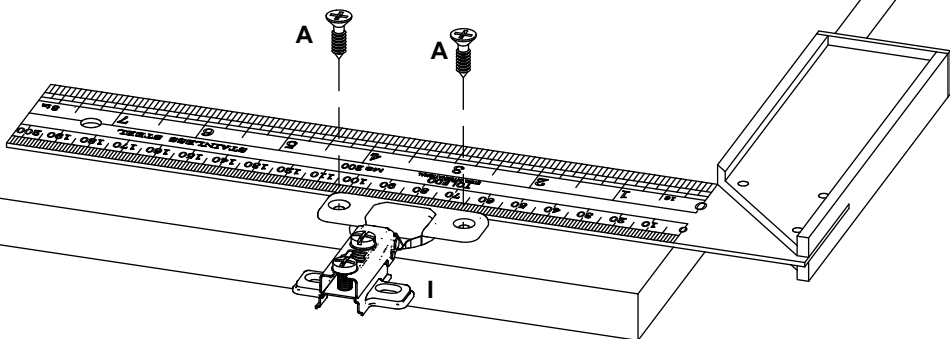


4º Fixar o quadro na estrutura, nas pré marcações no topo das laterais, com o Paraf. 3,5x40

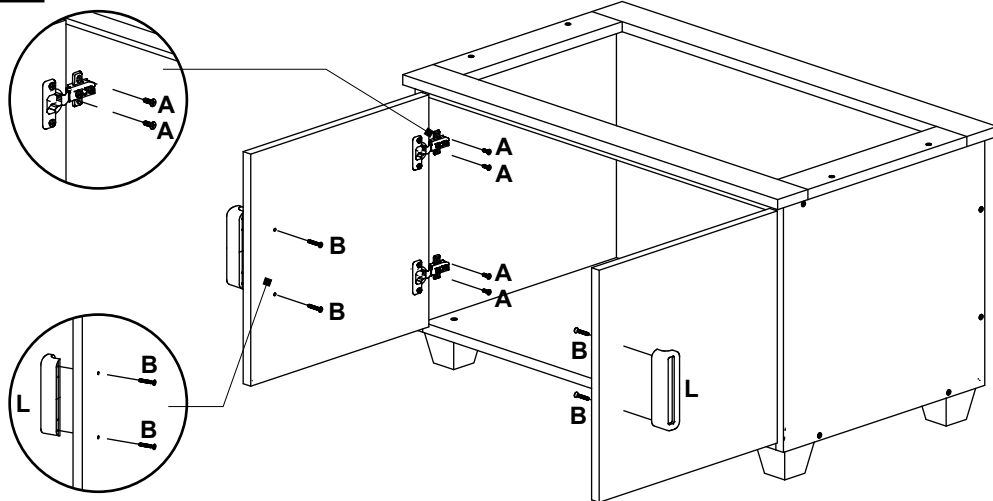


	Número da Peça	Material	Largura	Comprimento	Qtd
LATERAIS	1 Esq - 2 Dir	MDP 15MM	463	367	2
FUNDO	3	MDP 15MM	800	448	1
FUNDO TRAS.	4	MDP 15MM	800	367	1
QUADRO	12	MDP 15MM	843	60	2
QUADRO	11	MDP 15MM	365	60	2
PONTALETE	5	MDP 15MM	800	60	1
PORTAS	13	MDP 15MM	403	345	2

5º Fixar as Dobradiças nas portas N°13, com o Paraf. 3,5x14



6º Fixar as Portas N°13 na estrutura com os Paraf. 3,5x14
Fixar o Puxador ELO na Porta N°13 com os Paraf. 3,5x20



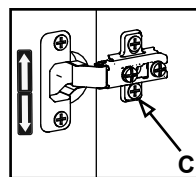
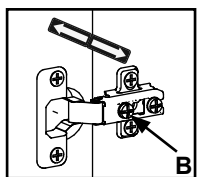
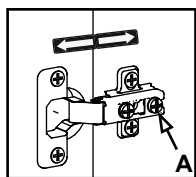
REGULAGEM DA FOLGA HORIZONTAL

REGULAGEM DA COBERTURA LATERAL

REGULAGEM VERTICAL

DICAS DE MONTAGEM:

- Usar cola nas Cavilhas.



Ind. E Com. De Móveis Regale Ltda ME
Rod SC 469 km 01 s/n
89868-000-Saudades-sc
fone/fax(049)3334 0329
regale@regale.com.br
www.regale.com.br

Gabinete Ref.: 862

REV. 01/2026

