

MX-90/120/150

Obrigado por ter escolhido os produtos "Pandín"

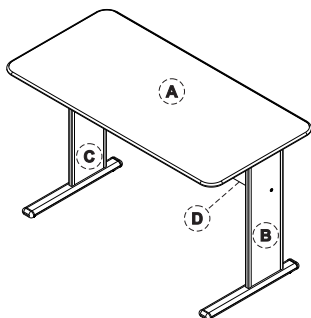
EMISSÃO: 21/12/2015
REVISÃO: 000 (21/12/2015)

Instrução de Montagem

Modelo MX-90
CÓD. 51-1720.0113

Modelo MX-120
CÓD. 51-1722.0113

Modelo MX-150
CÓD. 51-1723.0113



ITEM	ACESSÓRIOS	CÓDIGO	DESENHO	QTDADE
01	PARAFUSO Ø7 X 40mm	COD 2854		04
02	PARAFUSO Ø 4,5 X 14mm	COD 7231		04
03	PONTEIRA PLÁSTICA	COD 1243		04
04	PONTEIRA SEXTAVADA	COD 2848		04
05	BUCHA	COD 2847		04
06	TRAPÉZIO	COD 3855		01
07	PARAFUSO Ø 4,0 X 25mm	COD 3217		01
08	TAMPA P/ CABEÇA DO PARAFUSO	COD 3081		04
A	TAMPO	—		01
B	PÉ DIREITO	COD 3299		01
C	PÉ ESQUERDO	COD 3299		01
D	RETAGUARDA	—		01



PRODUTO
RECICLÁVEL
VISITE:

www.rotadareciclagem.com.br

PANDIN[®]
Soluções em Ambientes

Av. João Batista Vitorazzo, nº 1539 - Distrito Industrial
CEP. 15035-470 - São José do Rio Preto - SP
Fone: (17) 2136-8300 Fax: (17) 2136-8305
Site: www.pandin.com.br

MX-90/120/150

Obrigado por ter escolhido os produtos "Pandín"

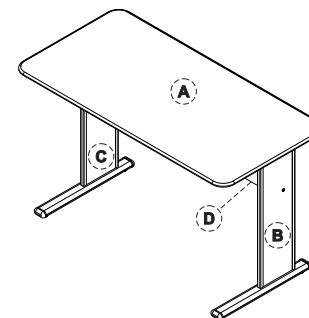
EMISSÃO: 21/12/2015
REVISÃO: 000 (21/12/2015)

Instrução de Montagem

Modelo MX-90
CÓD. 51-1720.0113

Modelo MX-120
CÓD. 51-1722.0113

Modelo MX-150
CÓD. 51-1723.0113



ITEM	ACESSÓRIOS	CÓDIGO	DESENHO	QTDADE
01	PARAFUSO Ø7 X 40mm	COD 2854		04
02	PARAFUSO Ø 4,5 X 14mm	COD 7231		04
03	PONTEIRA PLÁSTICA	COD 1243		04
04	PONTEIRA SEXTAVADA	COD 2848		04
05	BUCHA	COD 2847		04
06	TRAPÉZIO	COD 3855		01
07	PARAFUSO Ø 4,0 X 25mm	COD 3217		01
08	TAMPA P/ CABEÇA DO PARAFUSO	COD 3081		04
A	TAMPO	—		01
B	PÉ DIREITO	COD 3299		01
C	PÉ ESQUERDO	COD 3299		01
D	RETAGUARDA	—		01



PRODUTO
RECICLÁVEL
VISITE:

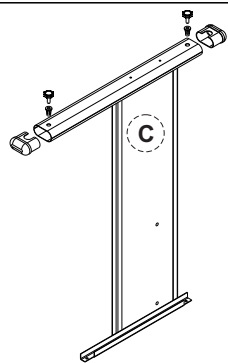
www.rotadareciclagem.com.br

PANDIN[®]
Soluções em Ambientes

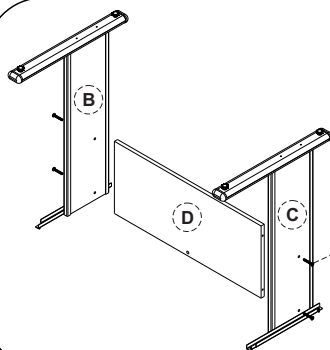
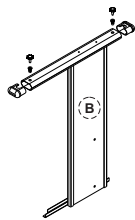
Av. João Batista Vitorazzo, nº 1539 - Distrito Industrial
CEP. 15035-470 - São José do Rio Preto - SP
Fone: (17) 2136-8300 Fax: (17) 2136-8305
Site: www.pandin.com.br

- VERIFIQUE TODOS OS COMPONENTES.
- PREPARE AS PARTES CONFORME INDICAM OS DESENHOS.

1º PASSO PREPARAÇÃO DAS PEÇAS



* FAÇA A MONTAGEM DOS PÉS DIREITO E ESQUERDO, CONFORME INDICA O DESENHO AO LADO.



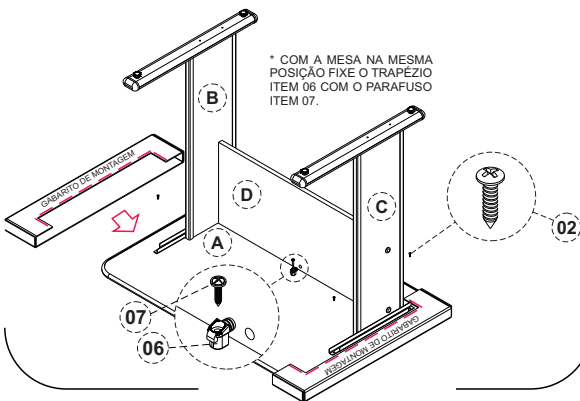
* APÓS OS PÉS MONTADOS, FAÇA A FIXAÇÃO DA RETAGUARDA ATRAVES DOS PARAFUSOS ITEM 01.
* COLOQUE AS TAMPAS NAS CABEÇAS DOS PARAFUSOS.

* OBS.: UTILIZE O GABARITO DE MONTAGEM PARA POSICIONAR OS PÉS E RETAGUARDA NO TAMPO DA MESA, RECORTANDO AS CANTONEIRAS DE EMBALAGEM NA LINHA VERMELHA PONTILHADA.

2º PASSO MONTAGEM DA MESA

INSTRUÇÕES DE LIMPEZA E CONSERVAÇÃO

* COM O TAMPO EM UMA SUPERFÍCIE PLANA FIXE A MONTAGEM DOS PÉS COM A RETAGUARDA COM OS PARAFUSOS ITEM 02, POSICIONANDO O GABARITO NA PARTE TRASEIRA DO TAMPO COMO INDICA A FIGURA.

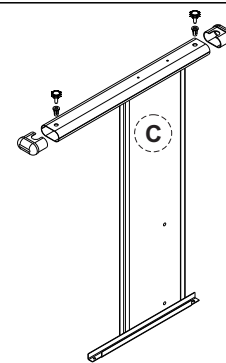


* COM A MESA NA MESMA POSIÇÃO FIXE O TRAPÉZIO ITEM 06 COM O PARAFUSO ITEM 07.

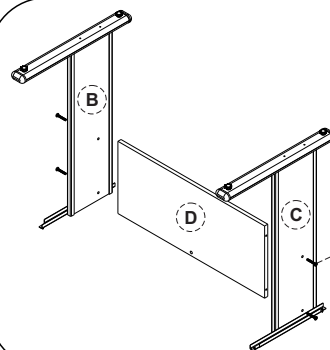
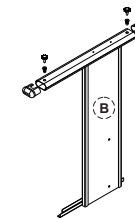
- Passar um pano levemente umedecido com água ou detergente neutro e em seguida um pano seco para as limpezas do dia a dia.
- Nunca use produtos abrasivos, como saponáceos, esponja de aço, escova com cerdas duras, entre outros.
- Evitar expor/utilizar os produtos em ambientes com alta umidade, exemplo: câmaras frias, saunas e áreas molhadas.
- Não armazenar produtos corrosivos, exemplo: ácido, cloro etc.

- VERIFIQUE TODOS OS COMPONENTES.
- PREPARE AS PARTES CONFORME INDICAM OS DESENHOS.

1º PASSO PREPARAÇÃO DAS PEÇAS



* FAÇA A MONTAGEM DOS PÉS DIREITO E ESQUERDO, CONFORME INDICA O DESENHO AO LADO.



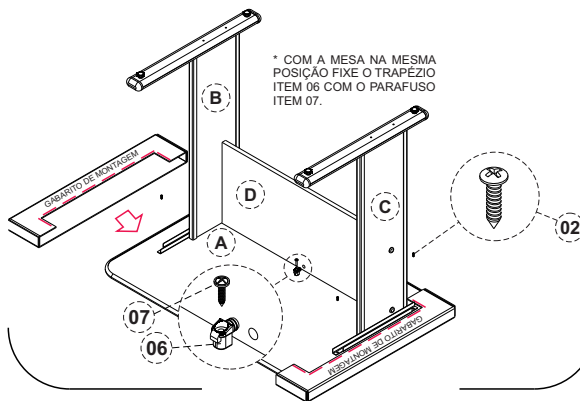
* APÓS OS PÉS MONTADOS, FAÇA A FIXAÇÃO DA RETAGUARDA ATRAVES DOS PARAFUSOS ITEM 01.
* COLOQUE AS TAMPAS NAS CABEÇAS DOS PARAFUSOS.

* OBS.: UTILIZE O GABARITO DE MONTAGEM PARA POSICIONAR OS PÉS E RETAGUARDA NO TAMPO DA MESA, RECORTANDO AS CANTONEIRAS DE EMBALAGEM NA LINHA VERMELHA PONTILHADA.

2º PASSO MONTAGEM DA MESA

INSTRUÇÕES DE LIMPEZA E CONSERVAÇÃO

* COM O TAMPO EM UMA SUPERFÍCIE PLANA FIXE A MONTAGEM DOS PÉS COM A RETAGUARDA COM OS PARAFUSOS ITEM 02, POSICIONANDO O GABARITO NA PARTE TRASEIRA DO TAMPO COMO INDICA A FIGURA.



* COM A MESA NA MESMA POSIÇÃO FIXE O TRAPÉZIO ITEM 06 COM O PARAFUSO ITEM 07.

- Passar um pano levemente umedecido com água ou detergente neutro e em seguida um pano seco para as limpezas do dia a dia.
- Nunca use produtos abrasivos, como saponáceos, esponja de aço, escova com cerdas duras, entre outros.
- Evitar expor/utilizar os produtos em ambientes com alta umidade, exemplo: câmaras frias, saunas e áreas molhadas.
- Não armazenar produtos corrosivos, exemplo: ácido, cloro etc.