



Rua: 26 de Dezembro, 326
Centro - CEP: 15155-000 - Jaci-SP
Fones: (17) 3283-1393 / 3283-1394 / 3283-1366
Fax: (17) 3283-1317
ejmoveis@ejmoveis.com.br
www.ejmoveis.com.br

INSTRUÇÃO DE MONTAGEM



Mesa de Computador Viena

DESEMBALANDO

Identifique todas as peças e deixe-as de pé, nunca coloque umas sobre as outras.
Utilize a própria embalagem como tapete para a montagem do produto.

PARA A LIMPEZA E CONSERVAÇÃO DO SEU MÓVEL













❌ Não use produto abrasivo como álcool, solventes, acetonas e etc...

✅ Use somente um pano macio e seco.

LISTA DE PEÇAS

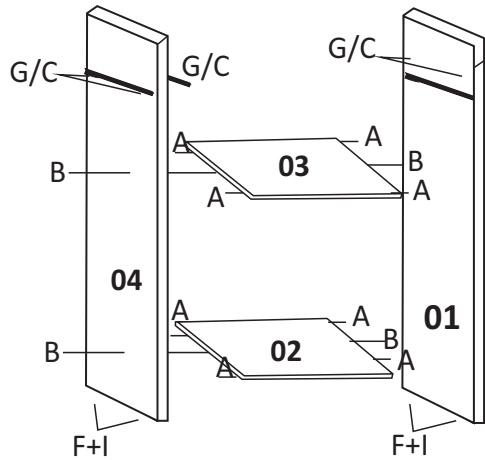
Ref.	Qtd.	Descrição de Peças	Medida Pçs.
01	01	Lateral Direita	750x360x15
02	01	Lateral Esquerda	360x720x15
03	0101	Prateleira Superior	360x220x15
04	01	Lateral Interna	750x360x15
05	01	Tampo	900x400x15
06	01	Lateral Esquerda	750x360x15
07	01	Prateleira Grande	590x220x15
08	02	Apoio Teclado	568x300x15
09	01	Fundo Traseiro	240x250x15
10	01	Fundo Traseiro Direito	605x400x2,8
11	01	Frente Gaveta	240x105x15
12	01	Lateral Gaveta	360x080x15
13	01	Contra Fundo Gaveta	170x070x15
14	01	Fundo Gaveta	360x1802,8

LISTA DE ACESSÓRIOS

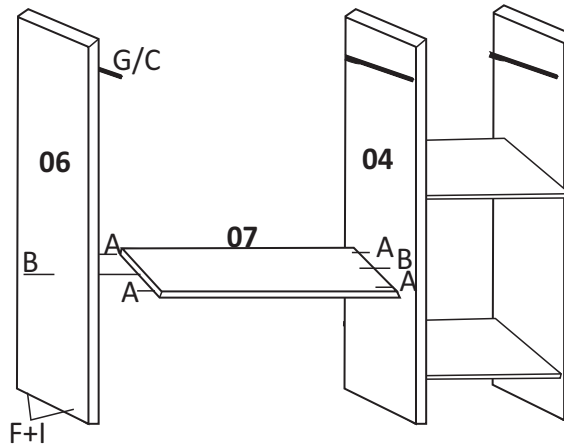
Cód.	Acessórios	Qtd.	Cód.	Acessórios	Qtd.
A	Cavilha 6x30 	22		Corrediça 300 mm 	02 Pares
B	Parafuso 5x40 	06	H	Cantoneira 	02
C	Parafuso 3,0x12 	20	I	Parafuso 3,5x22 	08
D	Sache de cola 	01	J	Trapézio 	06
E	Prego 12x12 	04	K	Puxador 	01
F	Sapata U 	06	L	Prego 8x8 	30

Passo 01

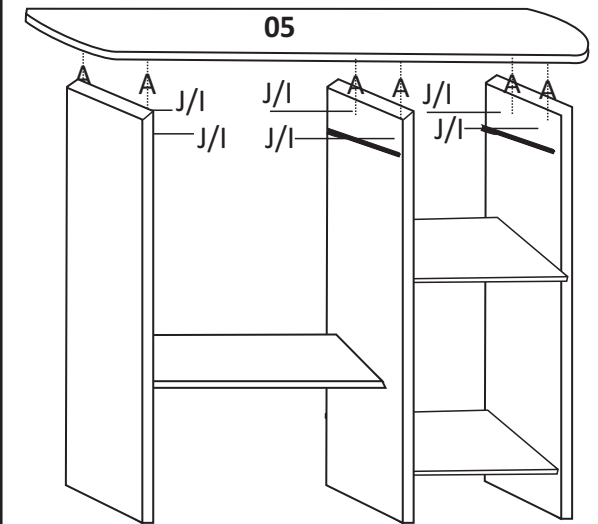
Atenção Sr. Montador: Antes da montagem do móvel, favor conferir os códigos dos acessórios na lista de acessórios.



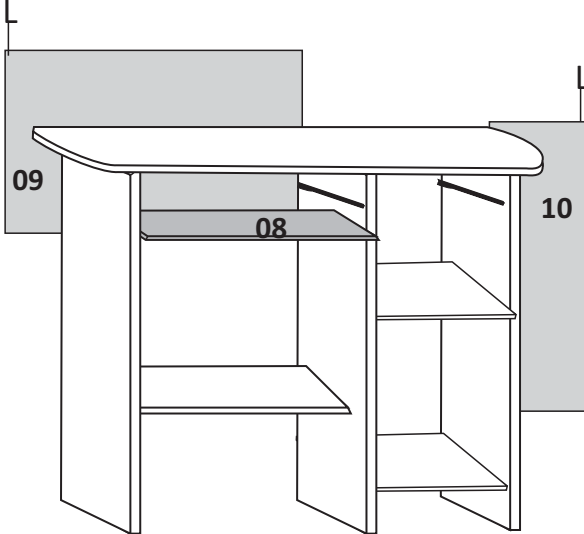
Passo 02



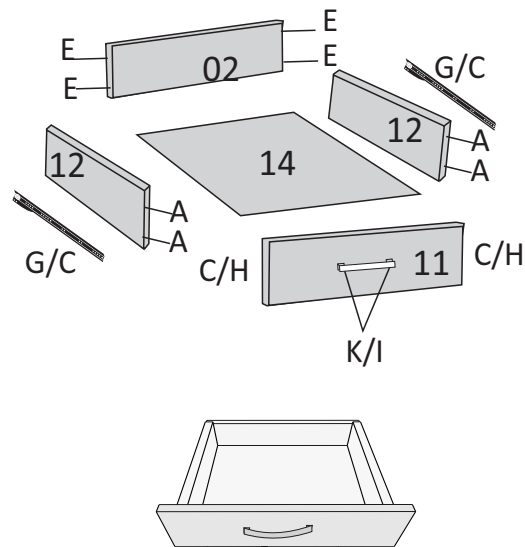
Passo 03



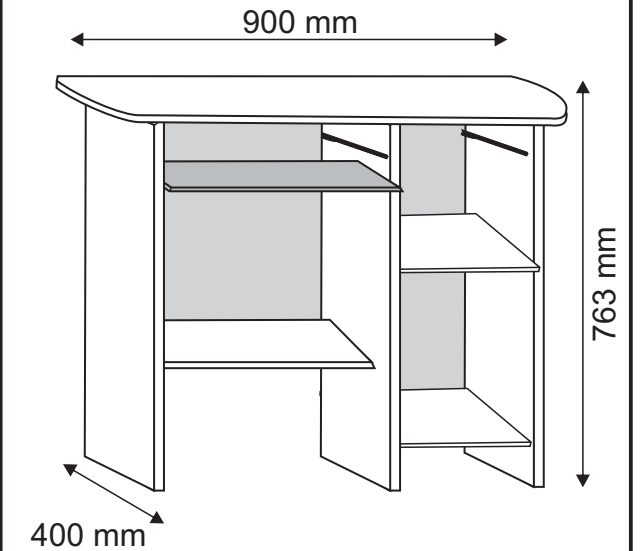
Passo 04



Passo 05 / Montar Gaveta



Móvel Pronto



Mesa de Computador Viena