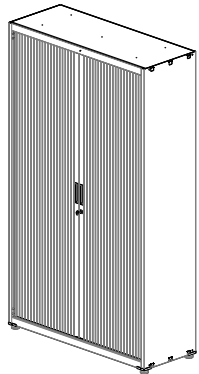


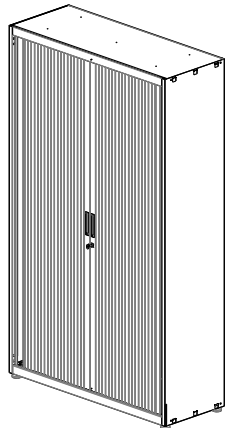
# INSTRUÇÃO DE MONTAGEM ARMÁRIOS FLEX

LINHA AÇO

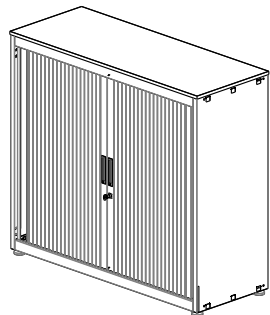
Obrigado por ter escolhido os produtos "Pandin"



COD. J672



COD. J673



COD. J934

DESCRIÇÃO DE ITENS						
ITEM	DESCRIÇÃO	DESENHO	COD J672	COD J673	COD J934	QTD/DE
A	RETAGUARDA DIREITA		COD M832	COD R671	COD R673	01
A1	RETAGUARDA ESQUERDA		COD M853	COD R672	COD R674	01
B	LATERAL DIREITA		COD J945	COD J945	COD J964	01
C	LATERAL ESQUERDA		COD J946	COD J946	COD J965	01
D	TRAVESSA SUPERIOR INFERIOR		COD J962	COD J952	COD J952	02
E	FUNDO		COD J958	COD J948	COD J958	01
F	TAMPO		COD J957	COD J987	COD J947	01
G	PARAFUSO CAB. FLANG 4,2 X 13		COD 9131	COD 9131	COD 9131	08
H	NIVELADOR REDONDO 2"		COD 9900	COD 9900	COD 9900	04
I	CONJUNTO TRILHO DIREITO/ESQUERDO		COD K100	COD J402	COD J402	02
J	LATERAL INTERNA		COD J955	COD J955	COD J966	02
L	PARAFUSO M4 X 10 C/ LENTILHA		COD D282	COD D282	COD D282	08
M	TRAVA BATENTE		COD J404	COD J404	COD J404	02
N	BUCHA C/ ROSCA 5/16		COD 9336	COD 9336	COD 9336	04
O	CANTONEIRA		COD 9330	COD 9330	COD 9330	04
P	PRATELEIRA		COD J961	COD J951	COD J951	04
Q	PORTA DIREITA		COD J981	COD J980	COD J983	01
R	PUXADOR DE EMBUTIR		COD J401	COD J401	COD J401	02
S	FECHADURA SOPRANO		COD K117	COD K117	COD K117	01
T	LINGUETA		COD K768	COD K768	COD K768	01
U	SUPORTE BATENTE PORTA CORRER		COD J403	COD J403	COD J403	04
V	PORTA ESQUERDA		COD K049	COD K048	COD K051	01
W	PARAFUSO M4 X 16 CAB. PANELA		COD Y065	COD Y065	COD Y065	02

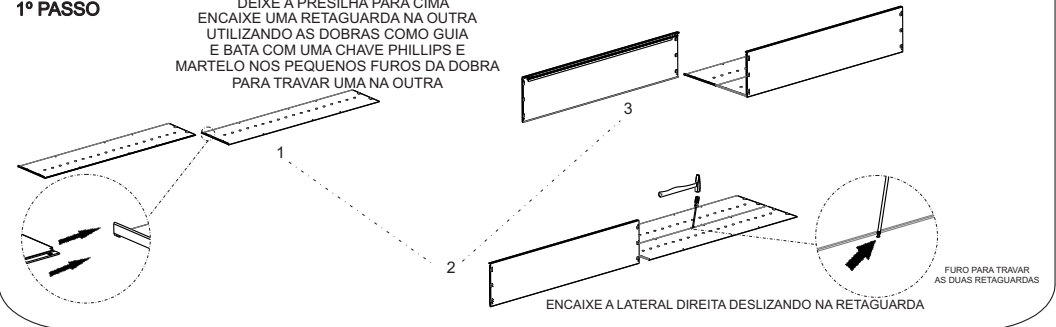
- VERIFIQUE TODOS OS COMPONENTES.
- PREPARE AS PARTES CONFORME INDICAM OS DESENHOS.

## PREPARAÇÃO DAS PEÇAS

### 1º PASSO

COLOQUE AS RETAGUARDAS EM UMA ÁREA PLANA, DEIXE A PRESILHA PARA CIMA. ENCAIXE UMA RETAGUARDA NA OUTRA UTILIZANDO AS DOBRAS COMO GUIA E BATA COM UMA CHAVE PHILLIPS E MARTELO NOS PEQUENOS FUIOS DA DOBRA PARA TRAVAR UMA NA OUTRA

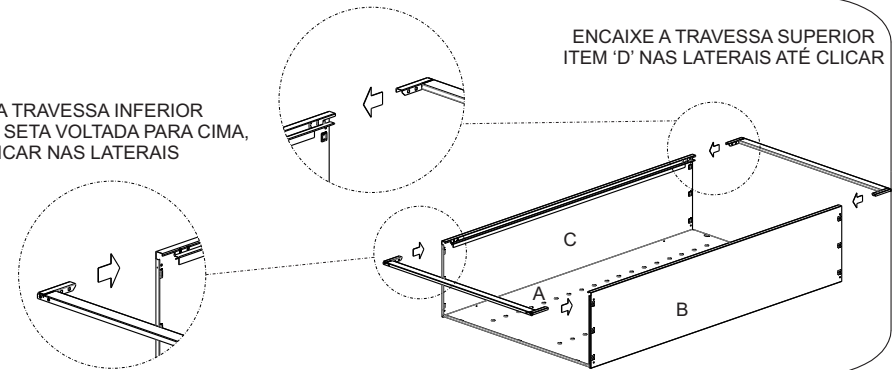
FINALIZE ENCAIXANDO A LATERAL ESQUERDA DESLIZANDO NA RETAGUARDA



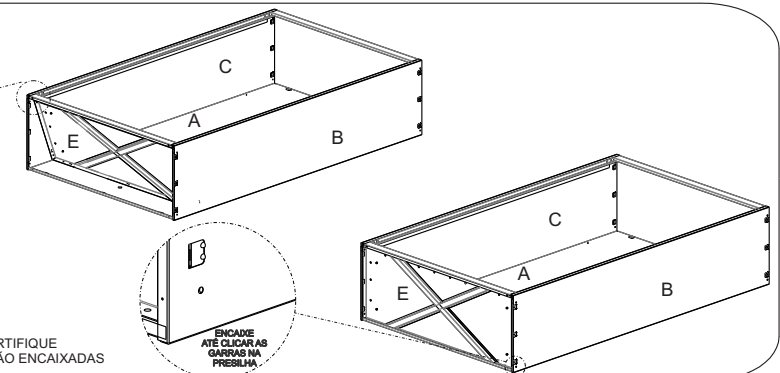
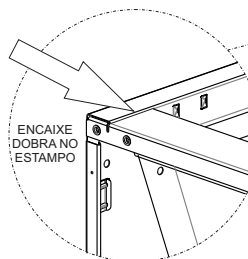
### 2º PASSO

ENCAIXE A TRAVESSA INFERIOR ITEM 'D' COM A SETA VOLTADA PARA CIMA, ATÉ CLICAR NAS LATERAIS

ENCAIXE A TRAVESSA SUPERIOR ITEM 'D' NAS LATERAIS ATÉ CLICAR



### 3º PASSO



ENCAIXE O FUNDO ITEM 'E' CERTIFIQUE TODAS AS GARRAS E PRESILHAS ESTÃO ENCAIXADAS

**4º PASSO**

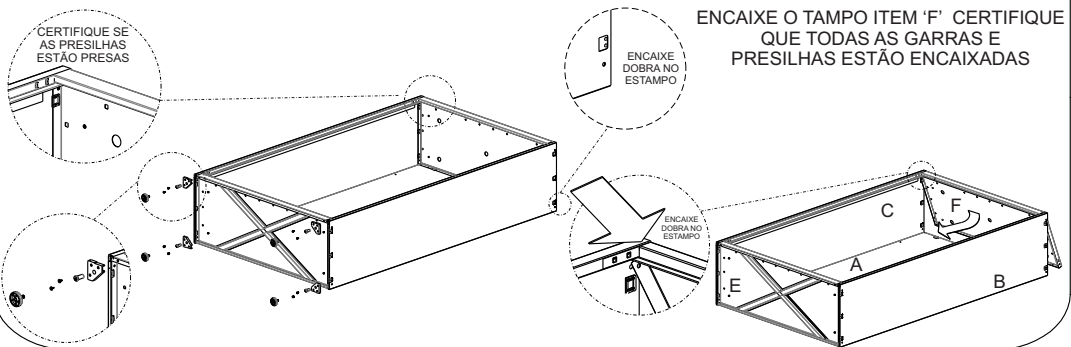
ENCAIXE O KIT PÉ REGULÁVEIS, OBSERVAR AS DESCRIÇÕES QUE ESTÃO GRAVADAS DENTRO DO KIT PÉ COM REGULAGEM, "TE" E "TD" NA PARTE FRONTAL DO ARMÁRIO, "FE" E "FD" PARTE DE TRAZ.

CERTIFIQUE SE AS PRESILHAS ESTÃO PRESAS

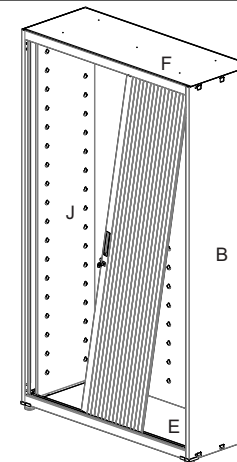
ENCAIXE DOBRA NO ESTAMPO

ENCAIXE O TAMPO ITEM 'F' CERTIFIQUE QUE TODAS AS GARRAS E PRESILHAS ESTÃO ENCAIXADAS

ENCAIXE DOBRA NO ESTAMPO

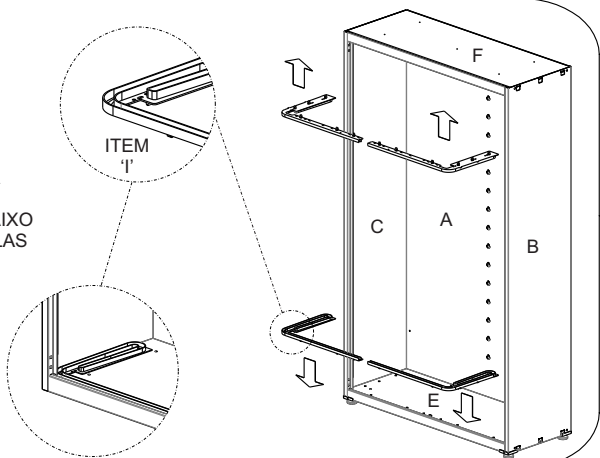
**7º PASSO**

ENCAIXE AS PORTAS DIREITA ITEM 'Q' E ESQUERDA ITEM 'W' ENCAIXANDO ELAS NOS TRILHOS ITEM 'I' CONFORME ESTÁ INDICADO NO DESENHO

**5º PASSO**

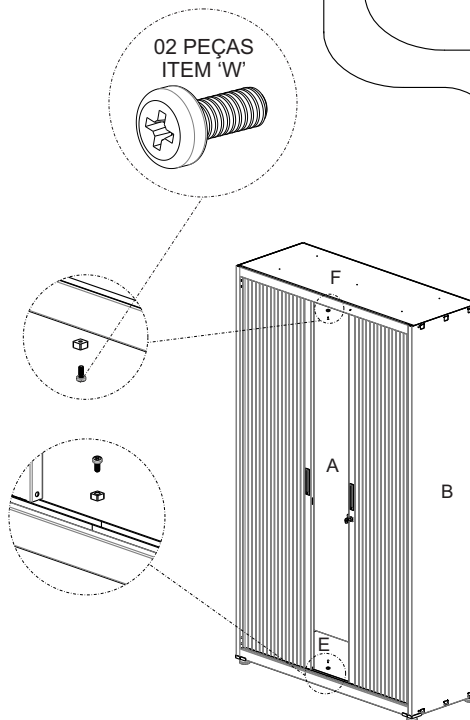
ENCAIXE OS TRILHOS SUPERIOR COM A SETA VIRADA PARA CIMA ITEM 'I' NO TAMPO ITEM 'F' E INFERIOR ITEM 'I' COM A SETA VIRADA PARA BAIXO NO FUNDO ITEM 'E' ATÉ CLICAR NO ENCAIXE DELAS

ITEM 'I'

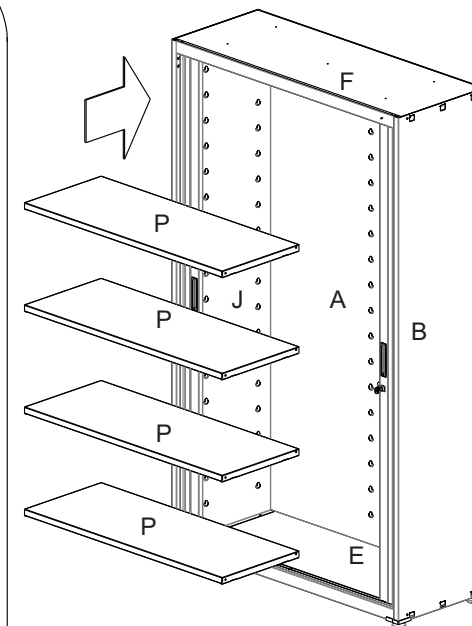
**8º PASSO**

MONTE AS TRAVA BATENTE ITEM 'M' DENTRO DOS TRILHOS ITEM 'I' UTILIZANDO OS PARAFUSOS ITEM 'W', APERTE BEM

02 PEÇAS ITEM 'W'

**9º PASSO**

ENCAIXE AS PRATELEIRAS ITEM 'P' NA RETAGUARDA ITEM 'A' E NAS LATERAIS INTERNAS ITEM 'J'

**6º PASSO**

08 PEÇAS ITEM 'L'

ENCAIXE AS LATERAIS INTERNAS ITEM 'J' NA BASE ITEM 'F' E NO FUNDO ITEM 'E', ENCAIXANDO COM PARAFUSOS M4 X 10 ITEM 'L', COMO INDICA O DESENHO

