

Painel Nexus

Painel Nexus / Nexus Panel

Versão 1.0 / Versión 1.0 / Version 1.0



www.artely.com.br

Conservação e Limpeza

Conservación y Limpieza
Conservation and Cleanness

Não expor o produto ao sol, altas temperaturas e umidade, não arrastar objetos sobre a superfície do móvel (ex.: TV, DVD, aparelho de som, objetos decorativos...) e mantendo-o em local seco e arejado.

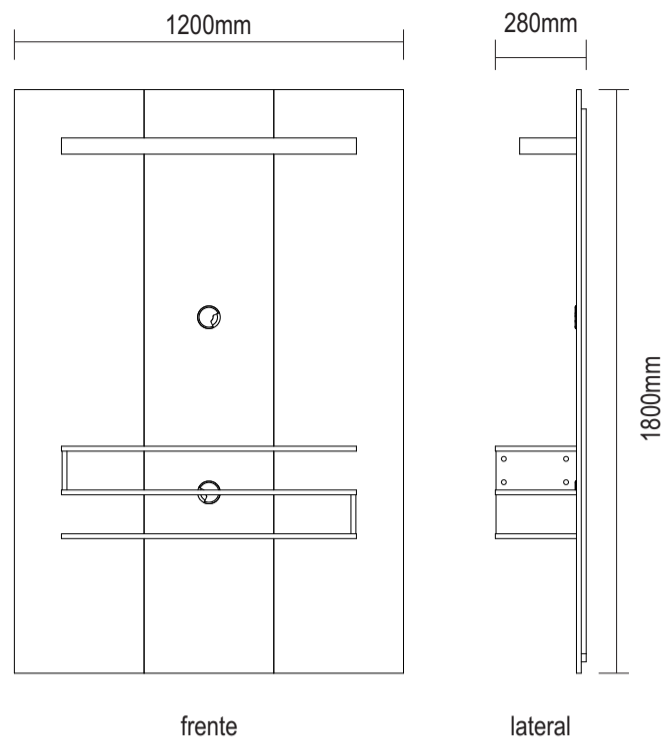
Para a limpeza, utilizar um pano seco e macio. Não é necessário o uso de materiais abrasivos ou álcool.

No exponga el producto a la luz solar, las altas temperaturas y la humedad, no arrastre los objetos a través de la superficie de la unidad (por ejemplo, TV, DVD, equipo de música, objetos de decoración ...) y mantenerlo en un lugar fresco y seco.

Para la limpieza, utilizar un paño seco y suave. El uso de materiales abrasivos o del alcohol no es necesario.

Do not expose the product to sunlight, high temperatures and humidity, do not drag objects across the surface of the unit (eg TV, DVD, stereo, decorative objects ...) and keeping it in a cool dry place.

For cleaning, use a dry and soft cloth. Do not use abrasive materials or alcohol.

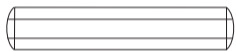

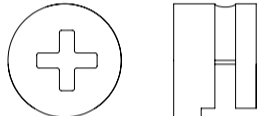

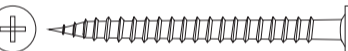





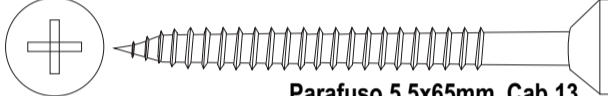
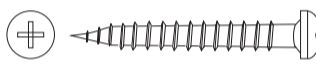


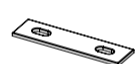
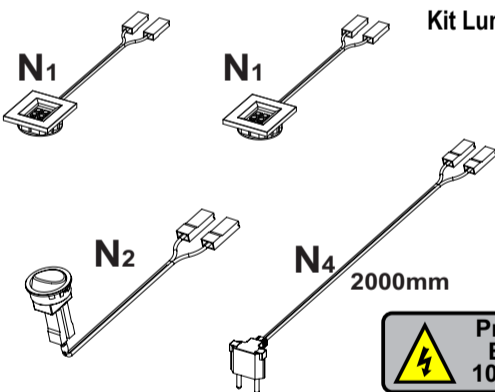
frente

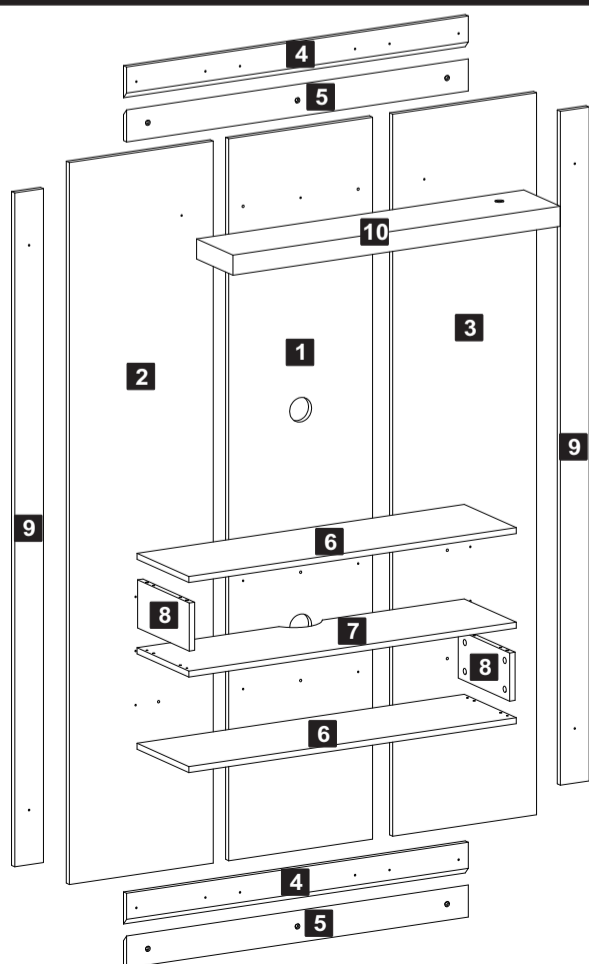
lateral

Lista de Materiais

Lista de Materiales / Hardware List

A		Cavilha	18
B		Minifix	08
C		Tambor	08
D		Tapa Furo Adesivo	08
E		Parafuso Ø3,5x40mm CP	15
F		Passa Fio Ø60mm	02
G		Parafuso Ø3,5x20mm CP	18
H		Parafuso Ø4,0x14mm CP	08

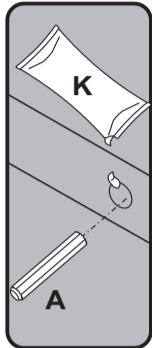
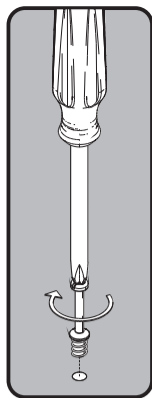
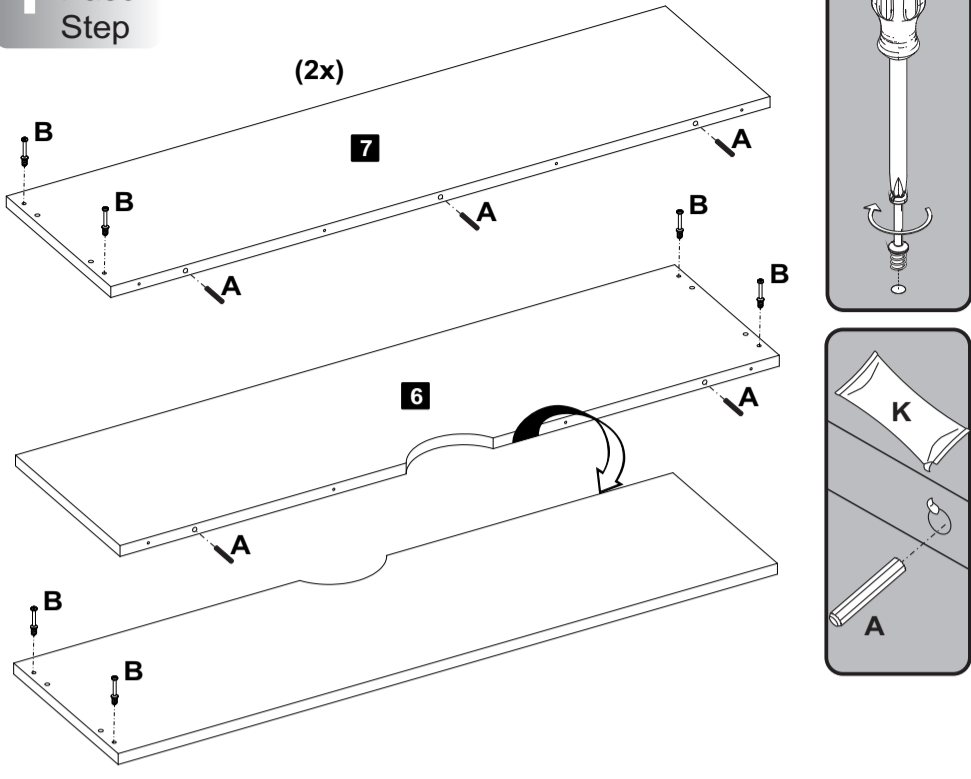
I		Parafuso 5,5x65mm Cab 13	06
J		Parafuso Ø4,0x30mm CP	04
K		Cola	01
L		Bucha Ø8mm	06
M		Chapa reta 50x13mm	04
N		Kit Luminaria	01



Assista ao vídeo com dicas de montagem em nosso site: www.artely.com.br

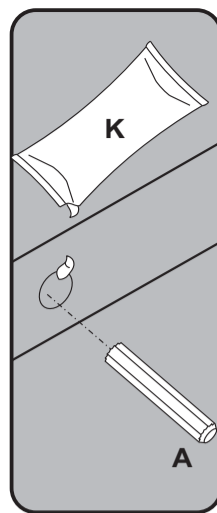
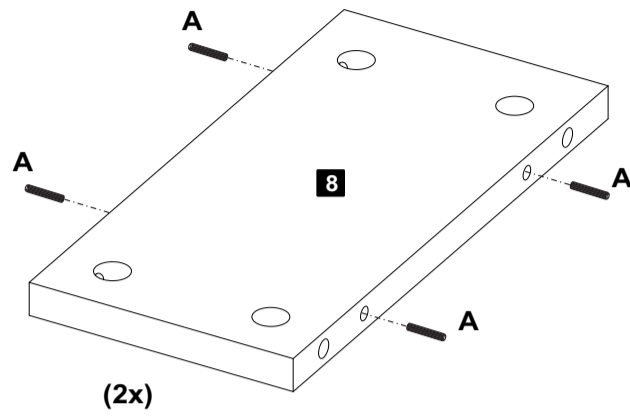
Denominação	Denominación	Description
1-Painel central (1800x400x15mm)	1-Panel central	1-Central panel
2-Painel esquerdo (1800x400x15mm)	2-Panel izquierdo	2-Left panel
3-Painel direito (1800x400x15mm)	3-Panel derecha	3-Right panel
4-Régua painel (950x80x15mm)	4-Tira panel	4-Panel ruler
5-Régua parede (950x80x15mm)	5-Tira pared	5-Wall ruler
6-Tampo (910x250x15mm)	6-Tapa	6-Top
7-Prateleira (910x250x15mm)	7-Anaqueil	7-Drawer
8-Lateral (120x248x15mm)	8-Lateral	8-Side
9-Travessa lateral (1680x80x15mm)	9-Travesaño lateral	9-Side crosspiece
10-Prateleira sup. (910x175x50mm)	10-Anaqueil sup.	10-Upper drawer

1 Passo
Paso
Step



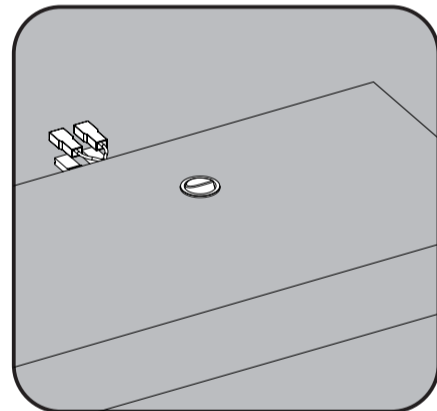
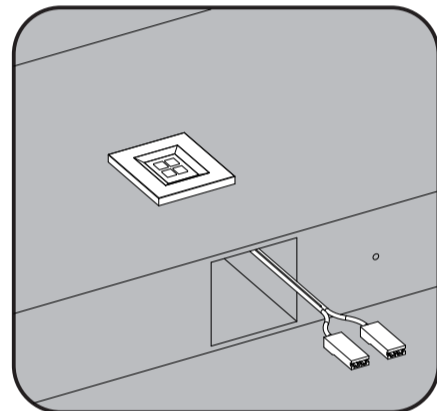
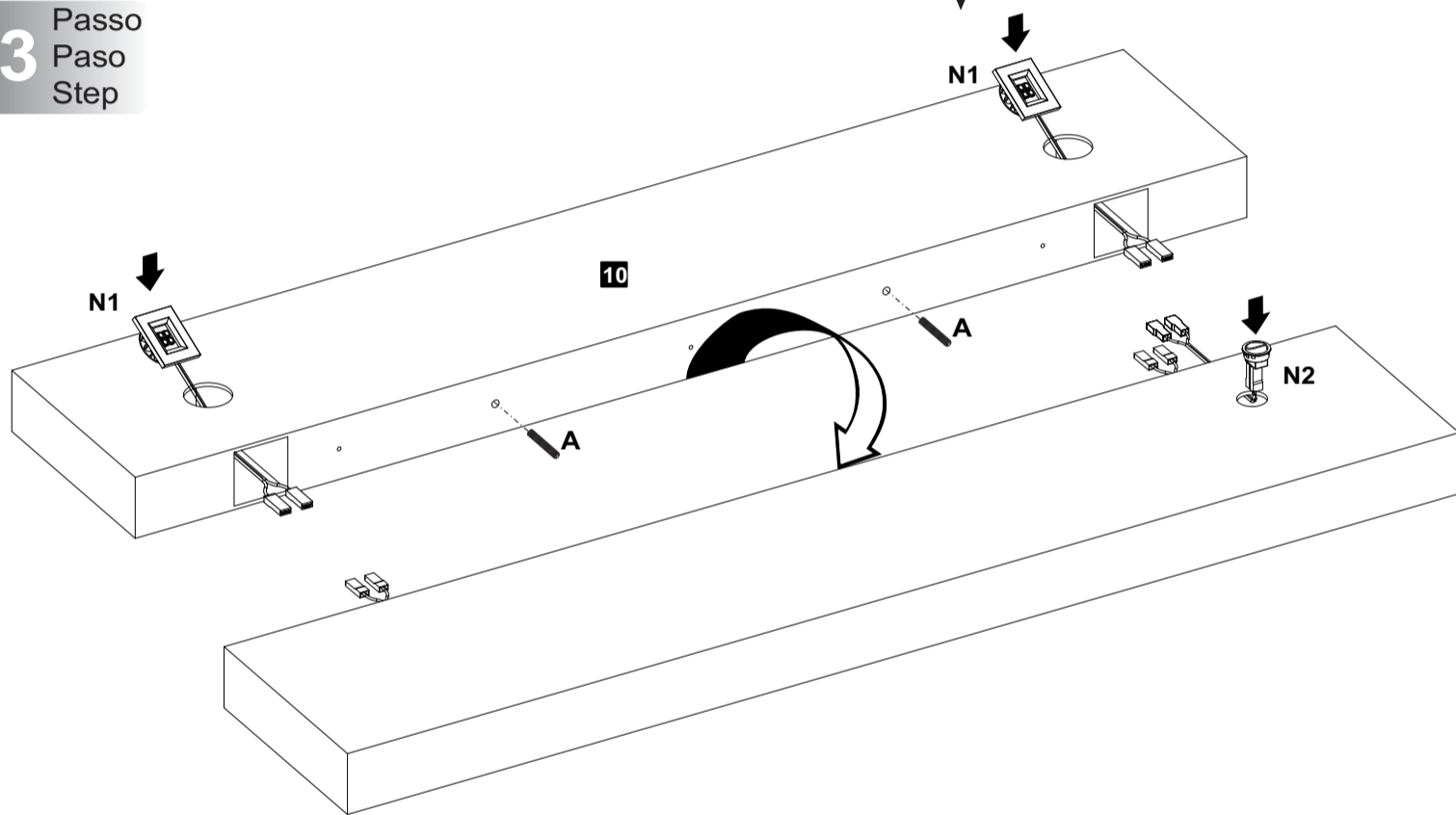
A Cavilha 08 **B** Minifix Ø7x30mm 08

2 Passo
Paso
Step



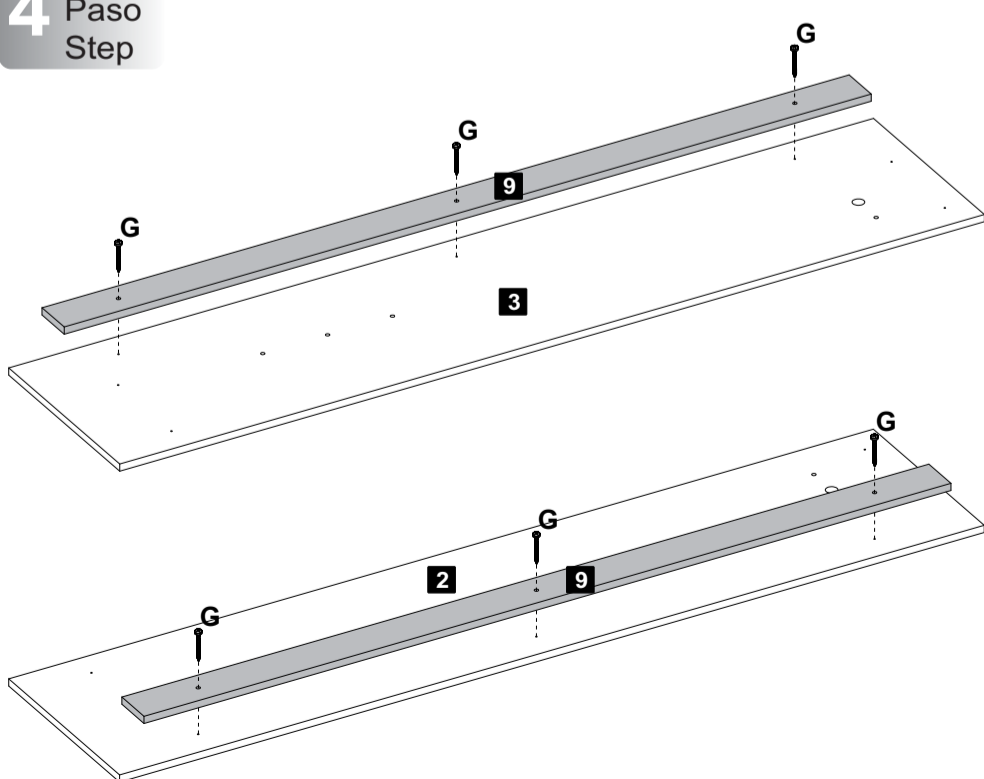
A Cavilha 08

3 Passo
Paso
Step



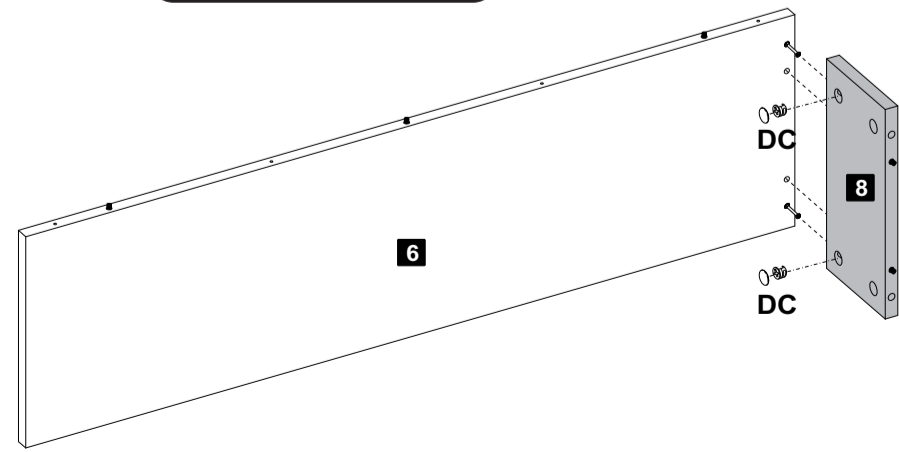
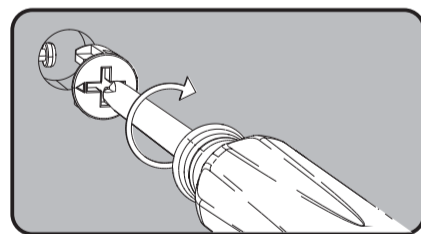
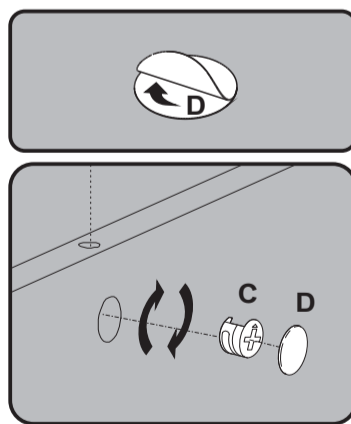
A Cavilha 02
N1 Luminaria 02 **N2** Interruptor 01

4 Passo
Paso
Step



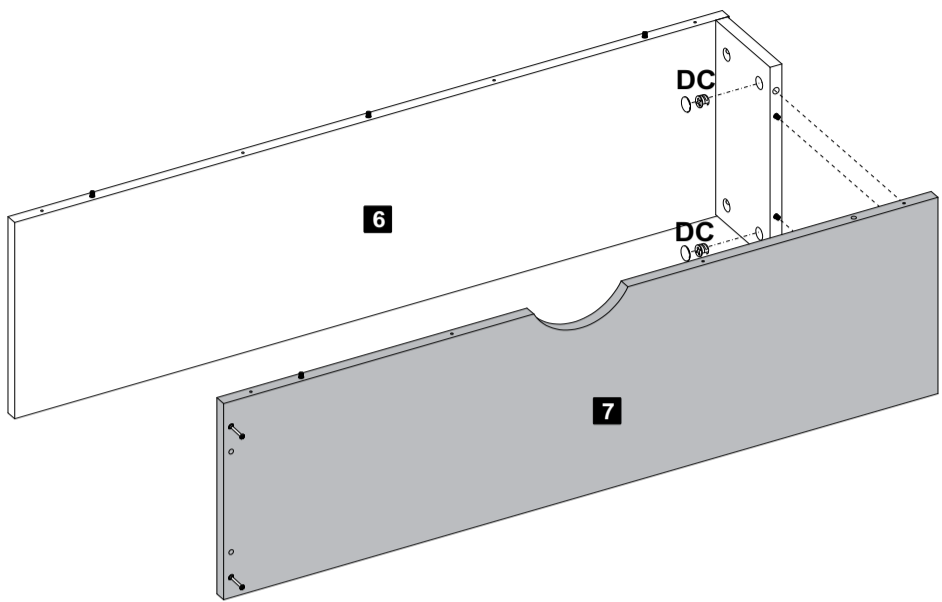
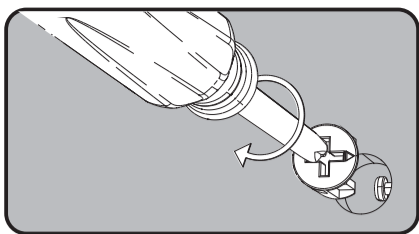
G Parafuso Ø3.5x20mm CP 06

5 Passo
Paso
Step



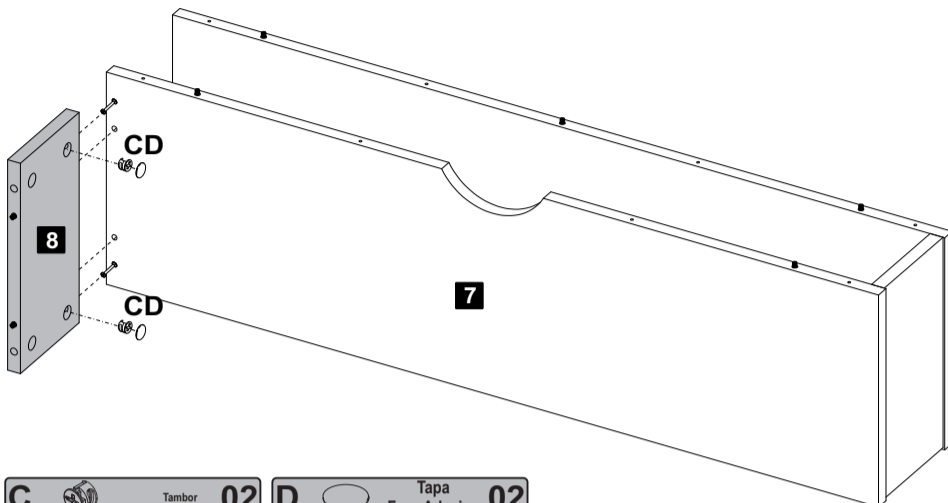
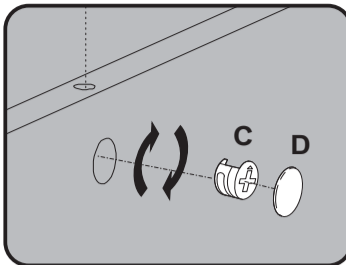
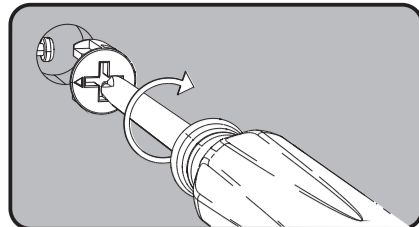
C Tabor 02 **D** Tapa Furo Adesivo 02

6 Passo
Paso
Step



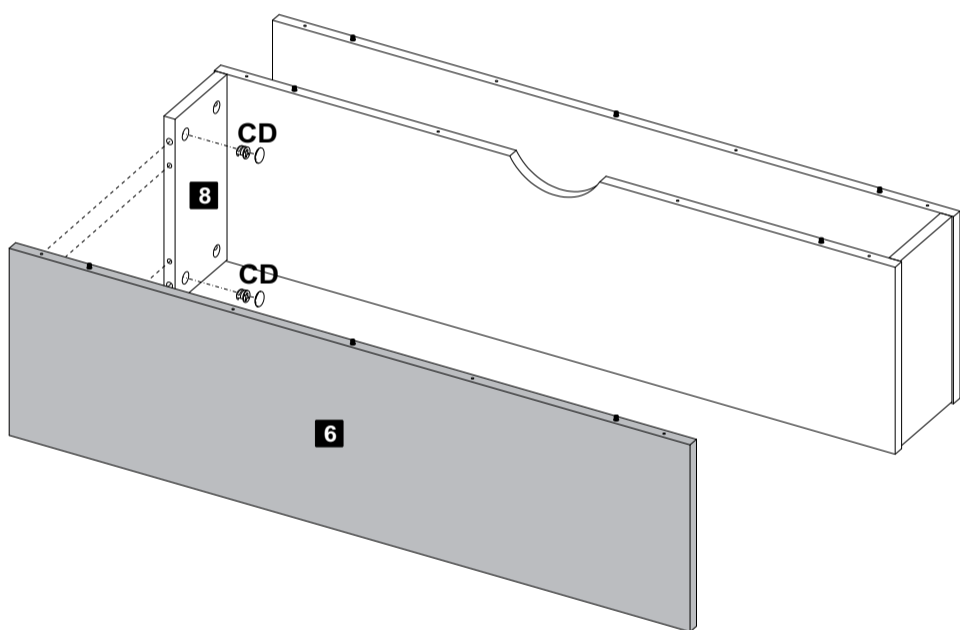
C Tambor 02 D Tapa Furo Adesivo 02

7 Passo
Paso
Step



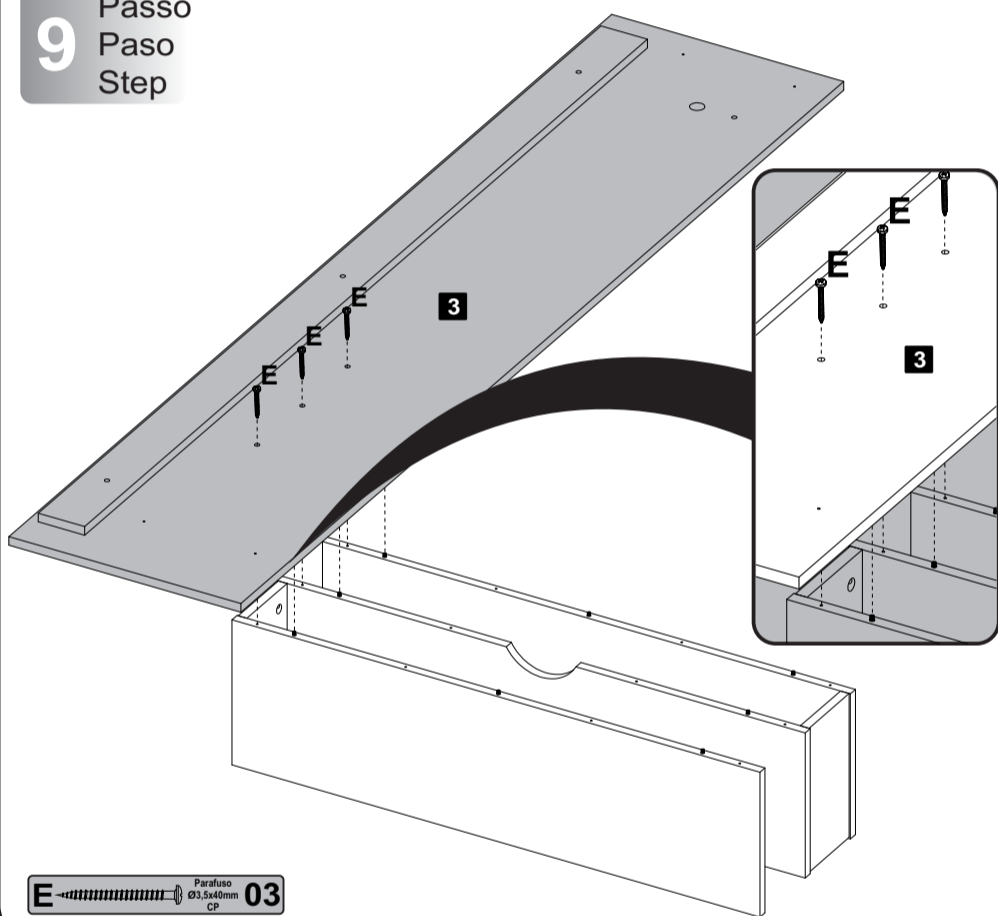
C Tambor 02 D Tapa Furo Adesivo 02

8 Passo
Paso
Step



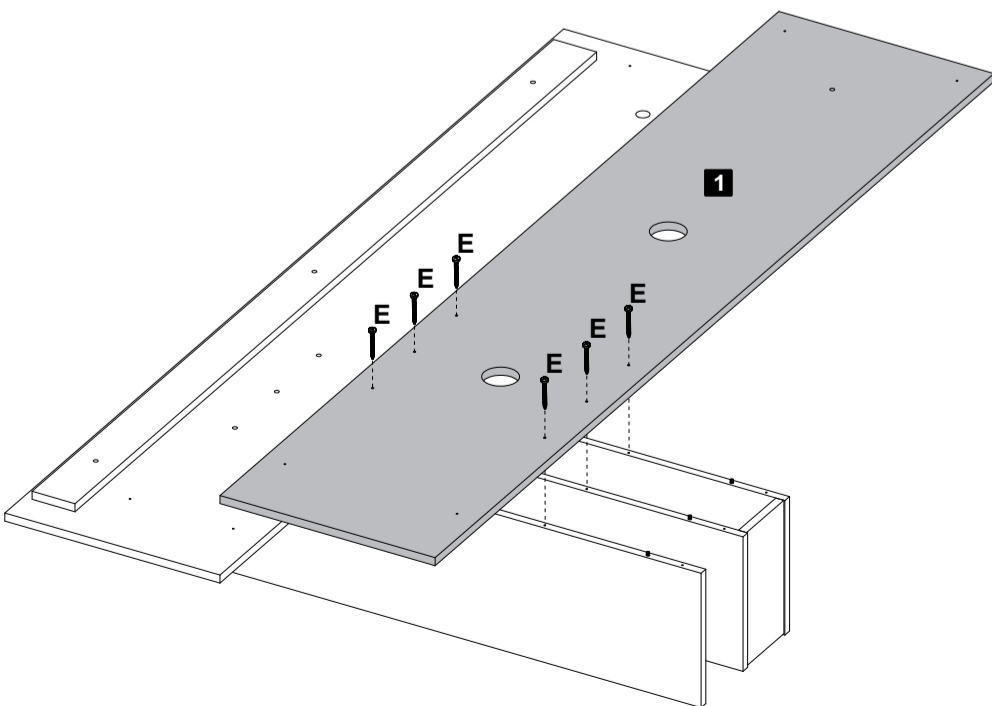
C Tambor 02 D Tapa Furo Adesivo 02

9 Passo
Paso
Step



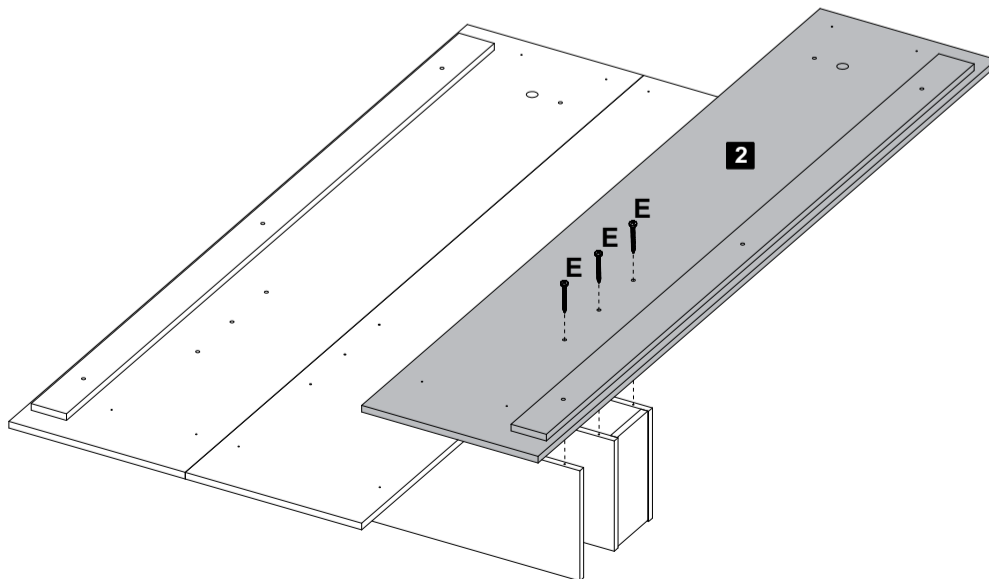
E Parafuso Ø3,5x40mm CP 03

10 Passo
Paso
Step



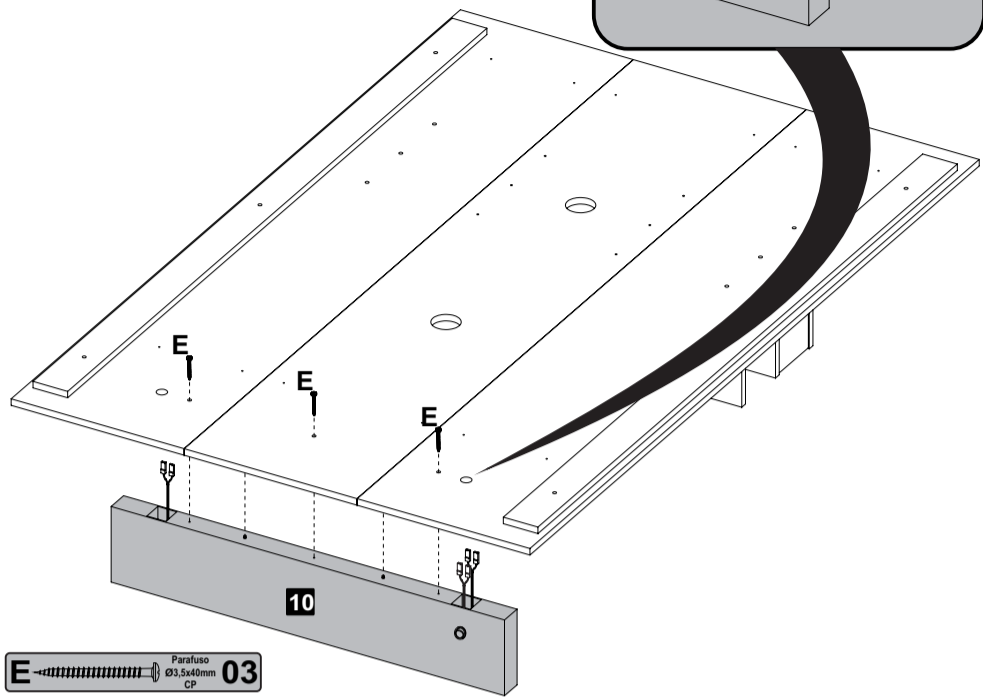
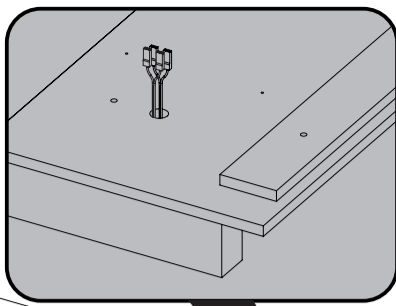
E Parafuso Ø3,5x40mm CP 06

11 Passo
Paso
Step



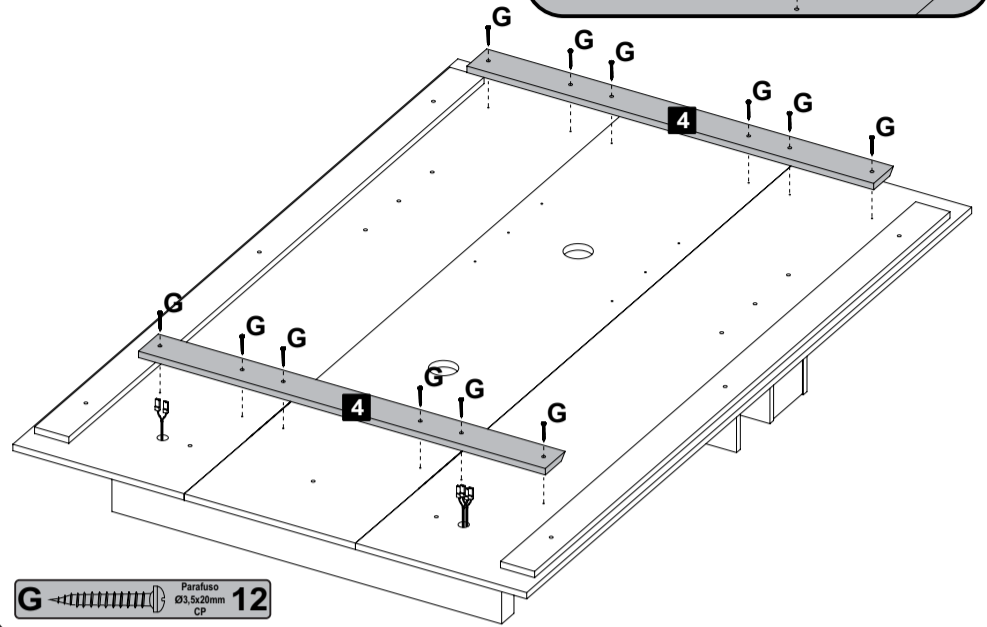
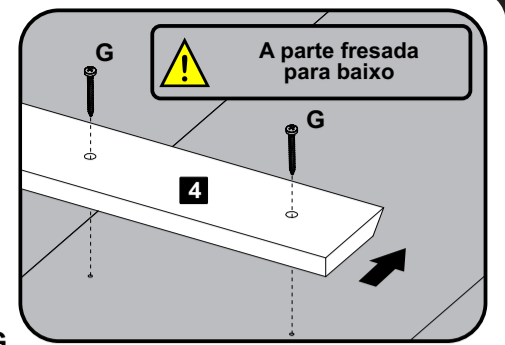
E Parafuso Ø3,5x40mm CP 03

12 Passo
Paso
Step



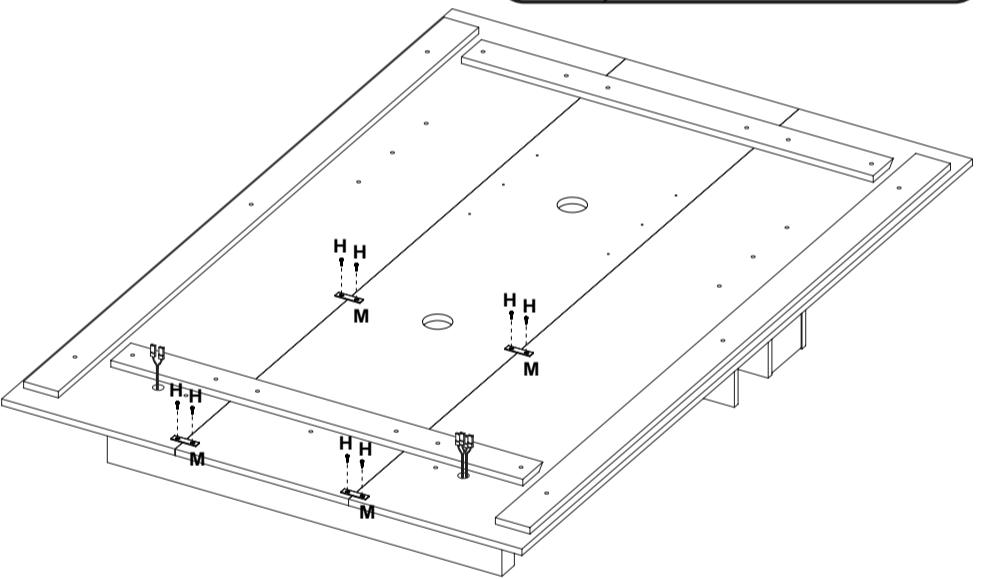
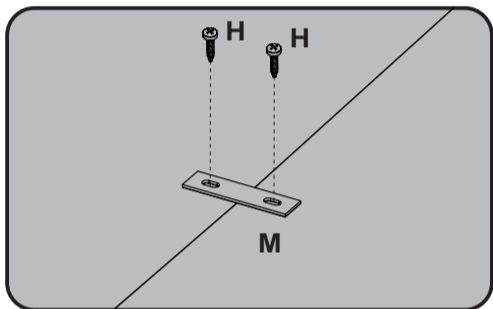
E Parafuso Ø3,5x40mm CP 03

13 Passo
Paso
Step



G Parafuso Ø3,5x20mm CP 12

14 Passo
Paso
Step

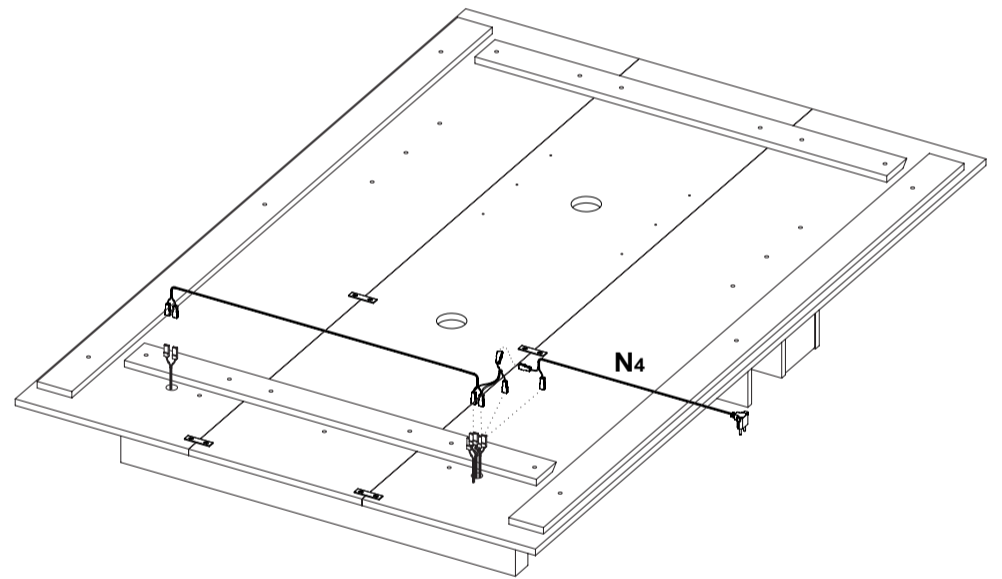


H Parafuso Ø4,0x14mm CP 08 M Chapa reta 50x13mm 04

15 Passo
Paso
Step

Atenção

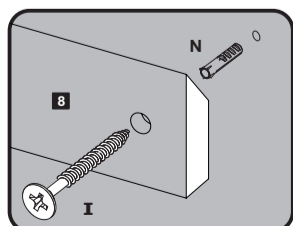
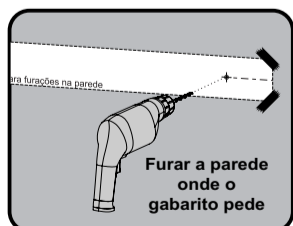
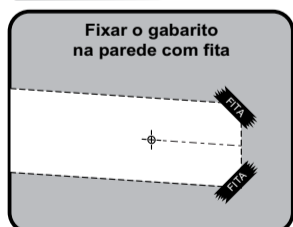
Para instalação verificar o manual que acompanha o Kit Luminária, antes de ligar na tomada.



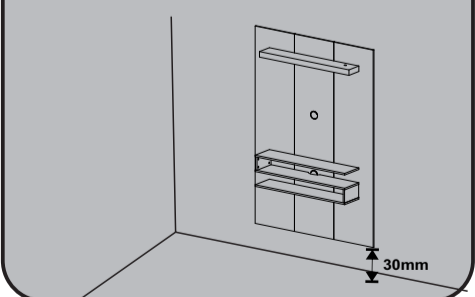
N4 Fio 2000mm 01

16 Passo
Paso
Step

Esquema de furação da parede com gabarito impresso na caixa



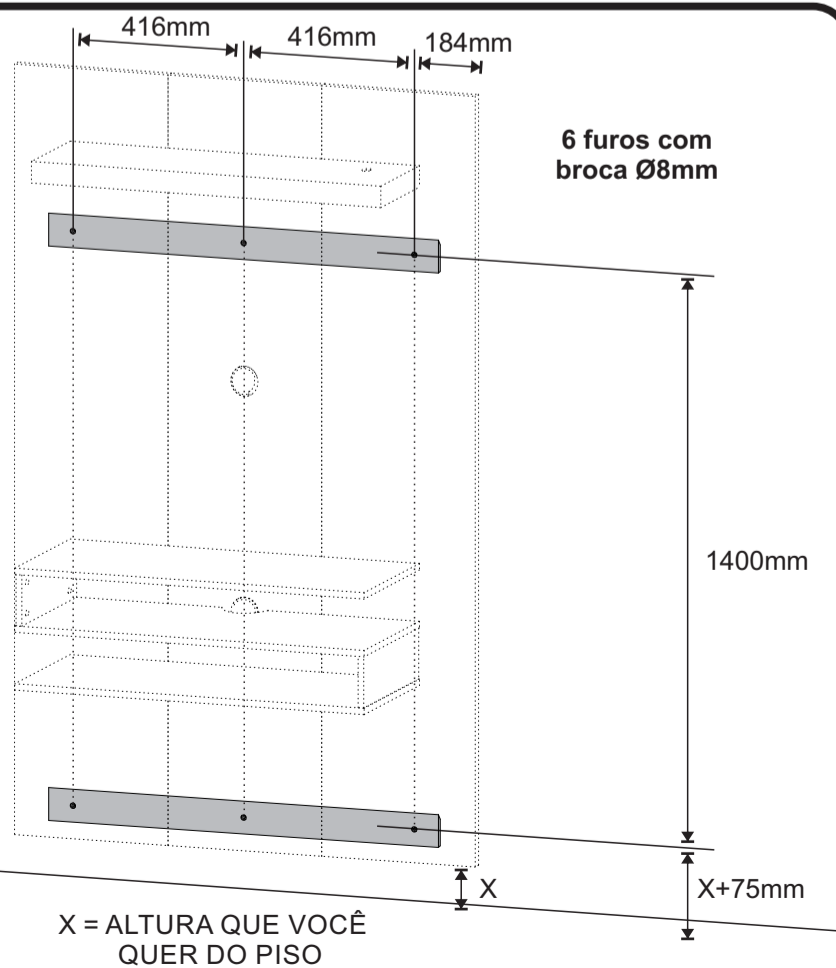
Exemplo:
Se você quer que o painel fique a 30mm do piso
altura do primeiro furo = 30+75=105mm
altura do segundo furo = 105+1400=1505mm



PAREDE

PAREDE

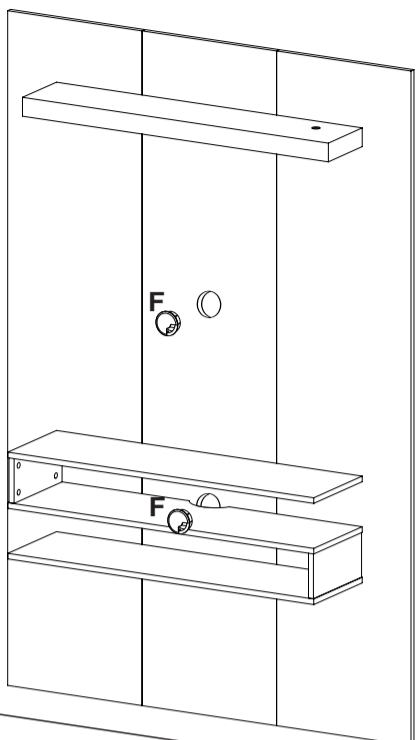
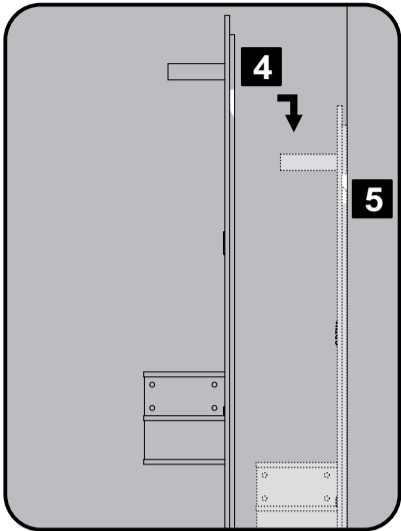
PISO



Obs: Deixar as travessas na parede niveladas

I Parafuso 5,5x50mm Cabo 13 06 L Bucha Ø8mm 06

17 Passo
Paso
Step



F Passa Fio Ø60mm **02**

18 Passo
Paso
Step

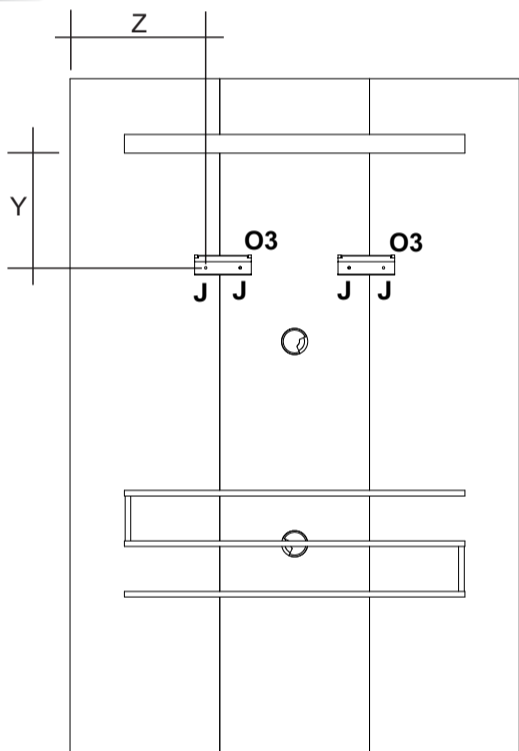
kit suporte TV

01 35x77mm	02 48x28mm	03 100x56mm	2
05	Parafuso M5 x 16		4
06	Parafuso M6 x 16		4
07	Parafuso M8 x 16		4



Para facilitar a fixação do Suporte Universal, enviamos 3 modelos de parafusos que estão de acordo com os padrões mais usados pelos principais fabricantes de TVs LCD / LED / PLASMA / 3D do mercado. Caso nenhum dos 3 modelos se encaixe adequadamente ao seu televisor, adquira o parafuso compatível com sua TV em qualquer loja de ferragens. Para evitar danos à sua TV, não aperte demasiadamente os parafusos.

19 Passo
Paso
Step



Utilizar a Norma VESA do manual da TV, para calcular a centralização e altura da TV no painel.

Usando el manual del estándar VESA TV, centralización y para calcular la altura del panel de TV.

Using the VESA standard TV's manual, centralization and to calculate the height of the TV panel.

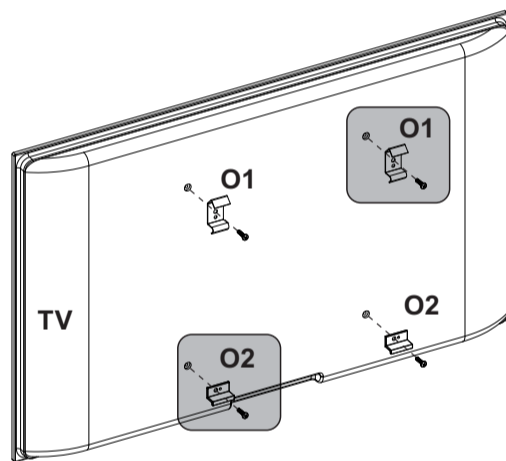
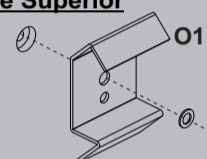
J Parafuso Ø4,0x30mm CP **04**

R3 Kit Suporte TV **02**

20 Passo
Paso
Step

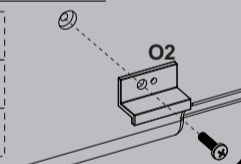
Suporte Superior

Utilizar o parafuso indicado no manual da TV O4, O5, O6, O7 (VESA).
Use el tornillo indicado del televisor manual O4, O5, O6, O7 (VESA).
Use the screw indicated the TV's manual O4, O5, O6, O7 (VESA).



Suporte Inferior

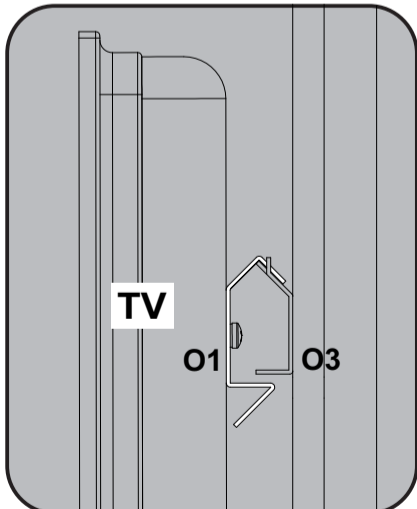
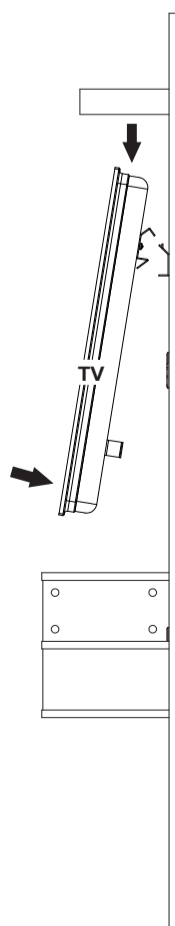
Utilizar o parafuso indicado no manual da TV O4, O5, O6, O7 (VESA).
Use el tornillo indicado del televisor manual O4, O5, O6, O7 (VESA).
Use the screw indicated the TV's manual O4, O5, O6, O7 (VESA).



R1 Kit Suporte TV **02**

R2 Kit Suporte TV **02**

21 Passo
Paso
Step



Garantia

Este certificado de Garantia é uma vantagem adicional oferecida ao consumidor, porém para que o mesmo tenha validade é imprescindível que seja apresentada a NOTA FISCAL de compra do produto.

Com este produto, a **Artely** tem como objetivo atender plenamente o proprietário-consumidor, proporcionando a garantia na forma aqui estabelecida, pelo período de três meses a partir da data da nota fiscal de compra. A **Artely** restringe a sua responsabilidade à substituição gratuita das peças defeituosas, em caso de defeitos ou avarias devidamente constatados como sendo de fabricação, durante a vigência desta garantia.

A **Artely** declara a garantia nula e sem efeito se o produto for alterado, adulterado, molhado ou consertado e ainda pela prática de montagem inadequada ou mau uso. Também será considerada nula em casos de força maior, como aqueles causados por agentes da Natureza (chuvas, incêndios, excesso de umidade...) e eventos externos como objetos arrastados sobre a superfície do móvel (ex.: TV, DVD, aparelho de som, objetos decorativos...).

Para exercer seus direitos de comprador é importante que antes de montar seu produto você leia com atenção as instruções de cada passo do manual de montagem que acompanha o móvel.

Caso o produto não esteja em conformidade, entre em contato com a loja onde efetuou a compra ou com o nosso Serviço de Atendimento ao Cliente através do e-mail assistencia@artely.com.br ou pelo fone 41 3381 5000 e faça sua reclamação, apontando os defeitos técnicos observados, que teremos o maior prazer em atendê-lo. Para agilizar o seu atendimento, tenha sempre em mãos o manual de montagem com os respectivos números das peças defeituosas, conforme descritas no manual.



ARTELY MÓVEIS LTDA
ALAMEDA ARPO, 2333
CEP / ZIP CODE: 83010-290
SAO JOSE DOS PINHAIS
CURITIBA - PR - BRASIL
Fone / Fax: 41 3381-5000
Phone Number: 55 41 3381-5000
e-mail: artely@artely.com.br
www.artely.com.br