

REVISÃO 04/10/2017  
2 25 62 50 10 000 0 19



# ESQUEMA DE MONTAGEM

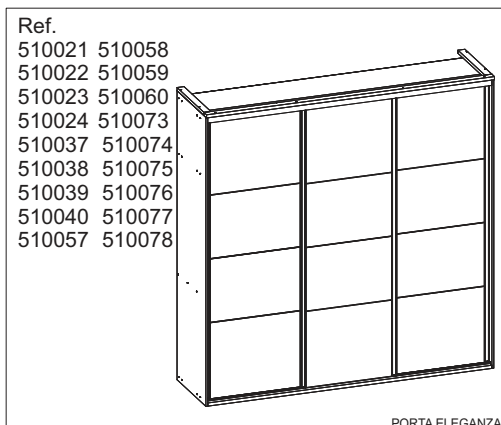
ASSEMBLY INSTRUCTIONS  
INSTRUCCIONES DE MONTAJE

NECESSÁRIO / NECESSARY / NECESIDAD



FERRAMENTAS NÃO INCLUIDAS  
NO TOOLS INCLUDED  
HERRAMIENTAS NO INCLUIDAS

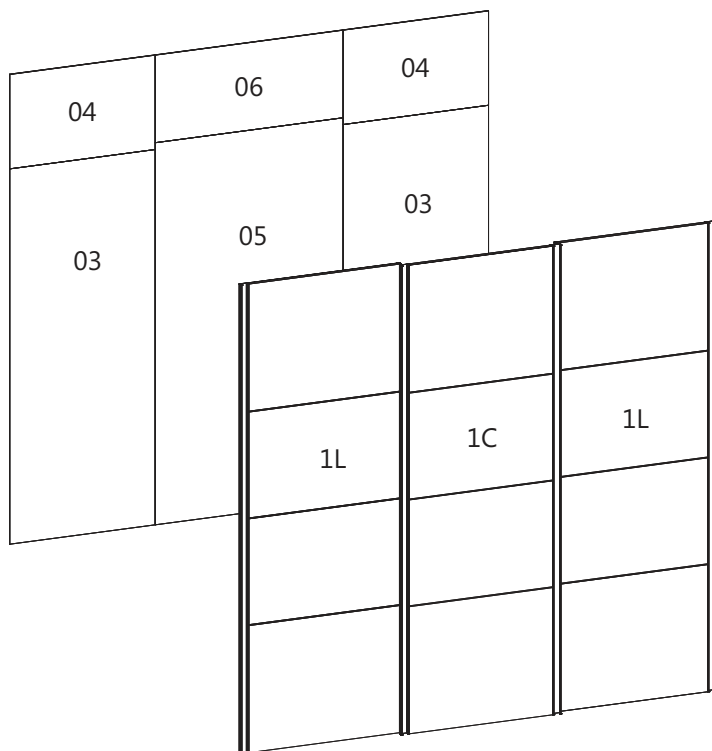
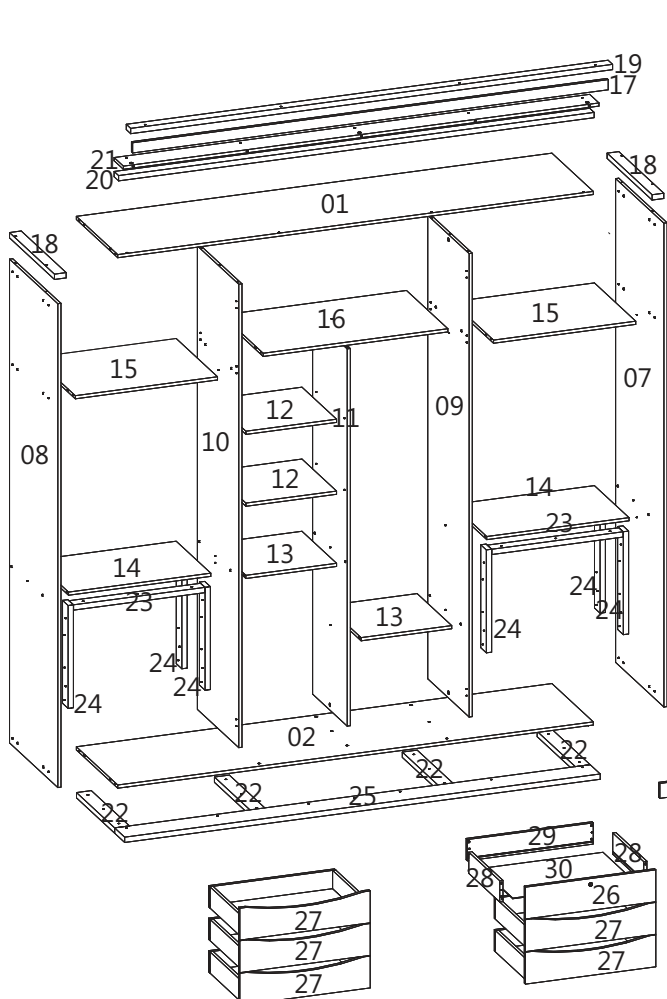
## ROUPEIRO ELEGANCA 2270 SOFISTICATO PRINT



PORTA ELEGANZA

Ref.	CÓD.	Nº	PEÇA	QUAN.	CÓD.	Nº	PEÇA	QUAN.
510021 510058	225186	01	Teto 2240x514x15	01	225172	18	Rodaforo Lateral 559x55x25	02
510022 510059	225187	02	Base 2240x514x15	01	225191	19	Rodaforo Frontal 2270x55x25	01
510023 510060	225304	03	Costa 1765x685x03	02	225315	20	Distanciador Guia 2240x55x25	01
510024 510073	225305	04	Costa 444x685x03	02	225316	21	Guia Superior 2240x115x15	01
510037 510074	225308	05	Costa 1797x885x03	01	225153	22	Rodapé Travessa 474x70x25	04
510038 510075	225309	06	Costa 412x885x03	01	225266	23	Travessa Gav. 620x55x25	01
510039 510076	225168	07	Lateral Dir. 2275x600x15	01	225200	24	Montante 484x70x25	08
510040 510077	225169	08	Lateral Esq. 2275x600x15	01	225317	25	Guia Inferior 2240x125x25	01
510057 510078	225257	09	Divisória Dir. 2179x514x15	01	225158	26	Fte Gav. Trava 614x150x15	01
	225258	10	Divisória Esq. 2179x514x15	01	225269	27	Fte Gav. Curva 614x150x15	05
	225259	11	Divisória Cen. 1774x430x15	01	225157	28	Lat. Gaveta 380x100x15	12
	225143	12	Prat. Móvel 427x430x15	02	225270	29	Costa Gaveta 597x100x15	06
	225144	13	Prat. Fixa 427x430x15	03	225271	30	Fundo Gav. 580x398x03	06
	225262	14	Prat. Fixa 670x430x15	02	225160	31	Divisor Gaveta P 484x70x15	02
	225263	15	Prat. Maleiro 670x514x15	02	225207	32	Divisor Gaveta G 566x70x15	02
	225189	16	Prat. Maleiro T 870x430x15	01	1L		Porta Lateral 2205x755x15	02
	225314	17	Rodaforo 2240x48x15	01	1C		Porta Central 2205x755x15	01

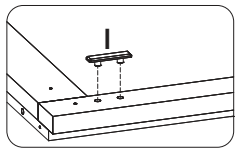
<b>A</b> 8,0 x 30 96	<b>B</b> 5,0 x 50 29	<b>C</b> 3,5 x 40 08	<b>D</b> 4,0 x 35 62	<b>E</b> 3,5 x 14 96
<b>F</b> 01	<b>G</b> 08	<b>H</b> 12	<b>I</b> 08	<b>J</b> 08
<b>K</b> 07	<b>L</b> 07	<b>M</b> 06	<b>N</b> 10 x 10 100	<b>O</b> 33
<b>P</b> 01	<b>Q</b> 764x16 02	<b>R</b> 420x16 02	<b>S</b> COLA 02	<b>T</b> Rodízio Sup. 06
<b>U</b> Rodízio inf. 06	<b>V</b> Perfil inf. 01	<b>W</b> Perfil Sup. 01	<b>X</b> Tapa-furo 13mm 26	



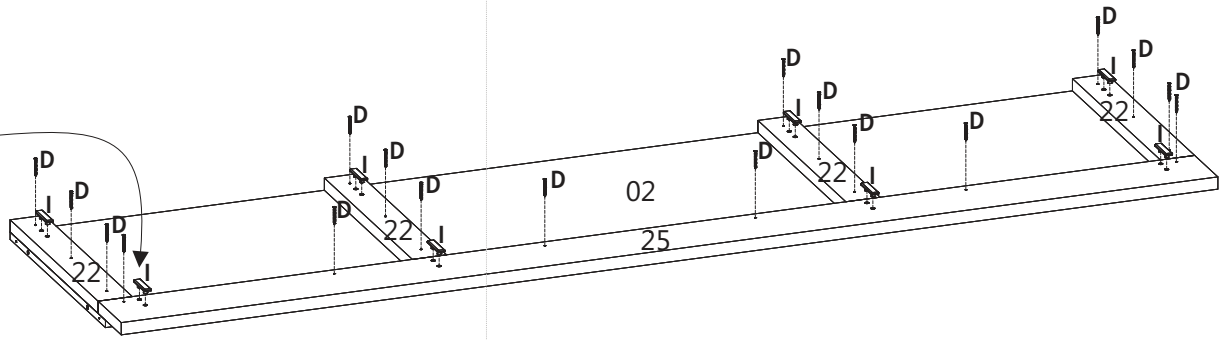
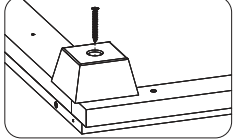


FERRAMENTAS NÃO INCLIDAS  
NO TOOLS INCLUDED  
HERRAMIENTAS NO INCLUIDAS

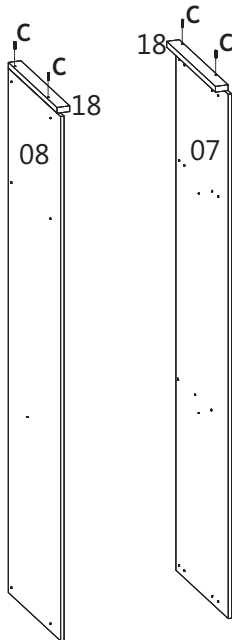
- 01** Fixar as travessas (22) alinhado com as costas da base (02) prender o guia frontal (25) na base encostando nas travessas, encaixar as sapatilhas deslizantes (I) ou pé de apoio.



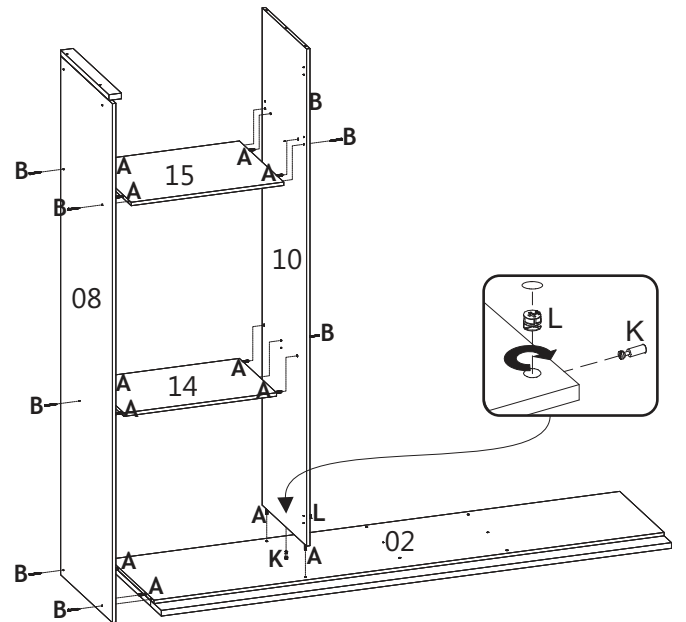
ou pé alternativo



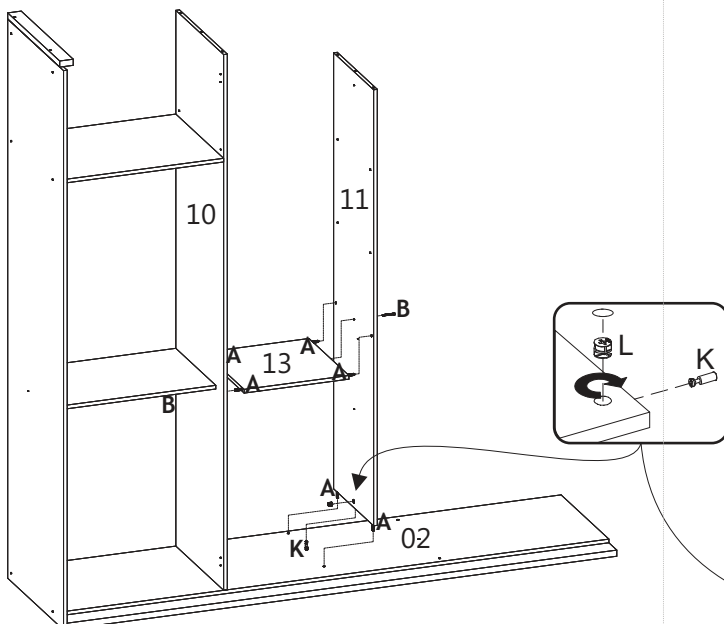
- 02** Fixar o rodaforno lateral (18) no topo das laterais direita (07) e esquerda (08).



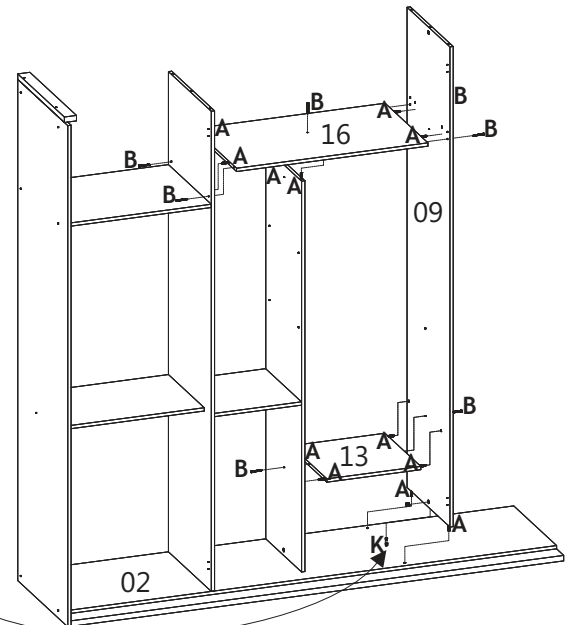
- 03** Fixar lateral esquerda (08) na base(02), encaixar divisória esquerda (10) na base, fixar a prateleira (14) e maleiro(15) entre a lateral e a divisória.



- 04** Encaixar divisória central (11) na base(02) e fixar prateleira (13) entre as divisórias.



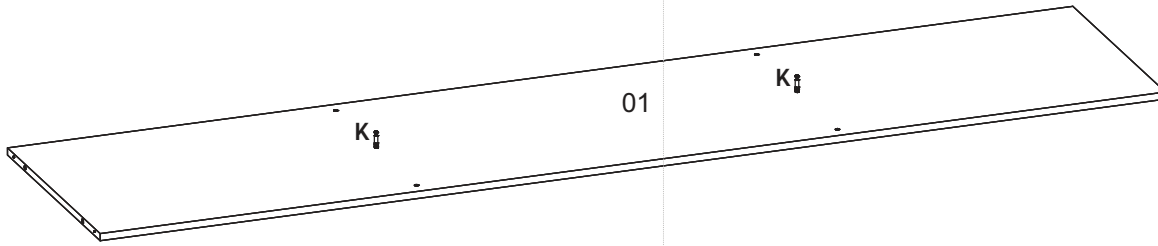
- 05** Encaixar a divisória (09) na base (02), fixar a prateleira (13) e prateleira maleiro T (16).



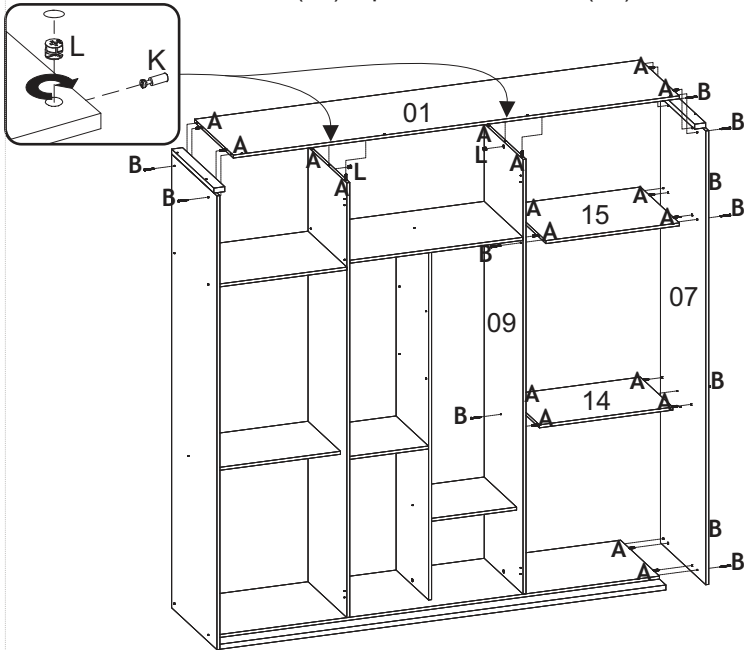


FERRAMENTAS NÃO INCLUSAS  
NO TOOLS INCLUDED  
HERRAMIENTAS NO INCLUIDAS

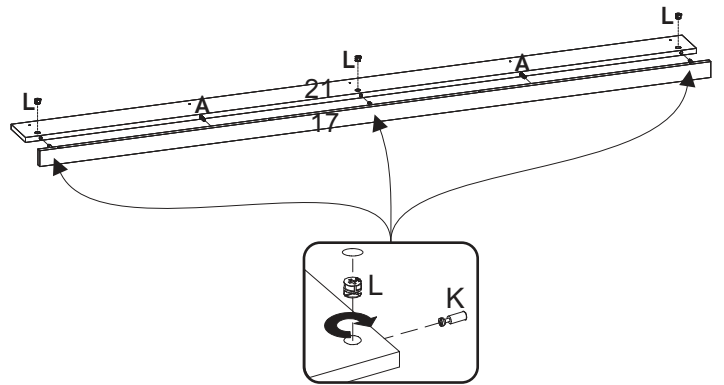
**06** Prender os minifix (K) no teto (01).



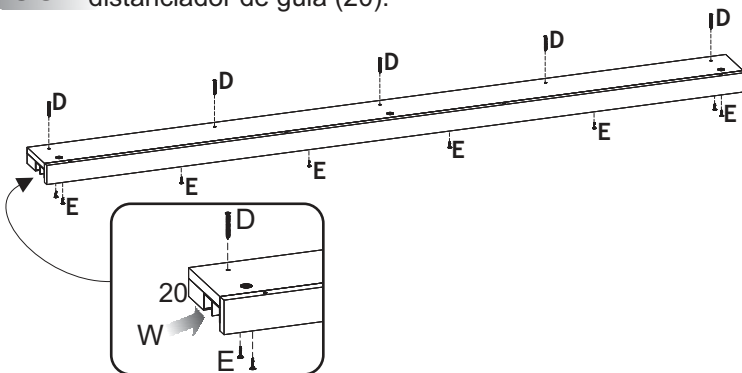
**07** Fixar lateral direita (07), prender prateleira (14), encaixar teto (01) e prateleira maleiro (15).



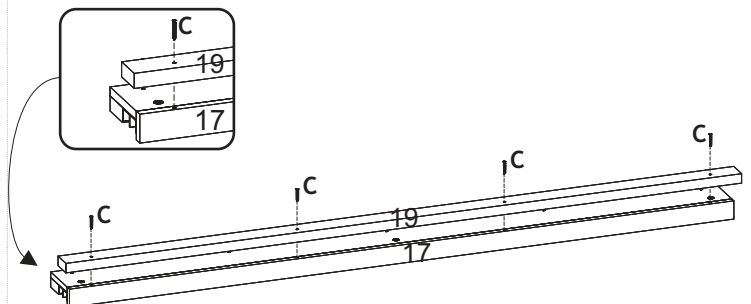
**08** Montar rodaforo (17) com guia superior (21).



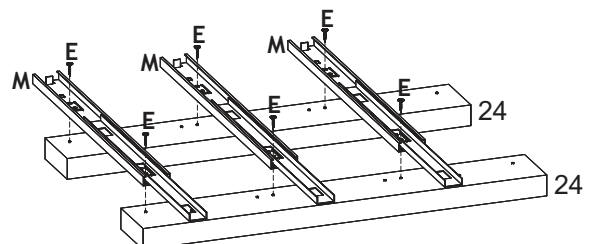
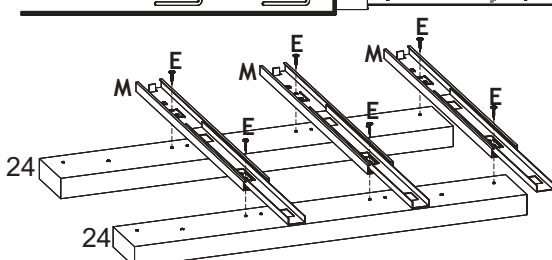
**09** Prender guia da porta (W) no guia superior (21), fixar distanciador de guia (20).



**10** Fixar rodaforo superior (19) com rodaforo (17).



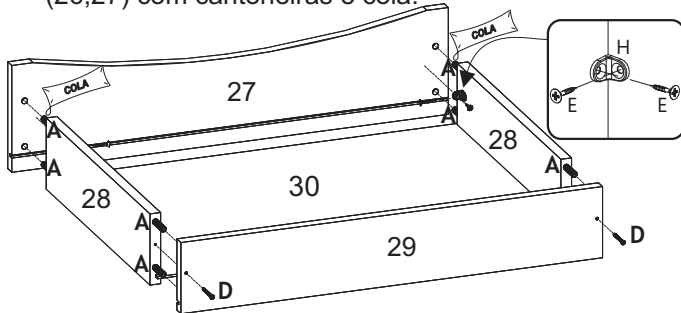
**11** Desmontar as corrediças e prender nos montantes de forma que tenhamos torre direita e esquerda.  
Para desmontar destrave e puxe o trilho para fora.



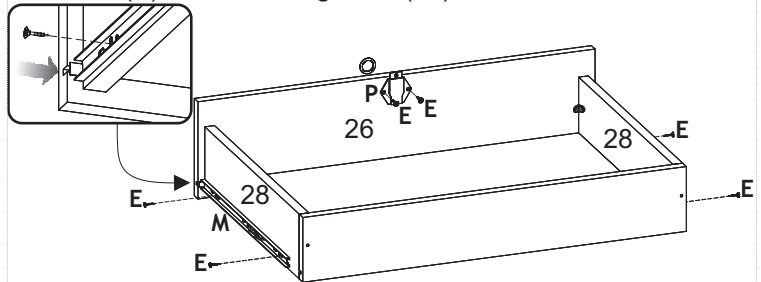


FERRAMENTAS NÃO INCLUIDAS  
NO TOOLS INCLUDED  
HERRAMIENTAS NO INCLUIDAS

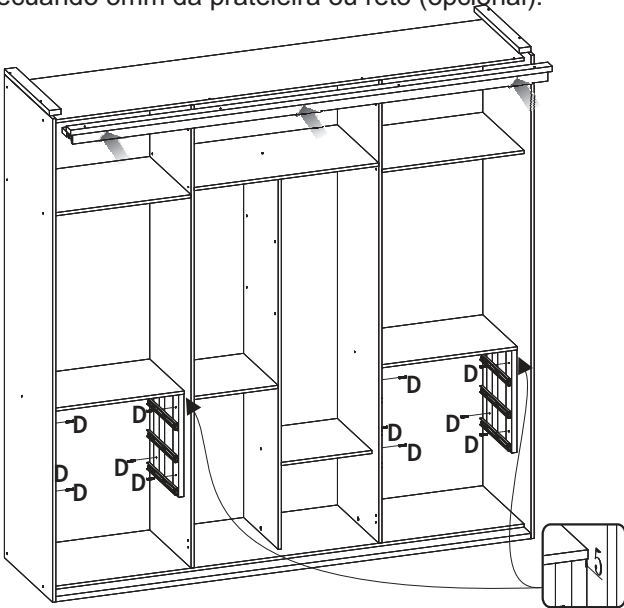
- 12** Montar a costa da gaveta (29) com as laterais (28), encaixar o fundo (30) e prender a frente de gaveta (26,27) com cantoneiras e cola.



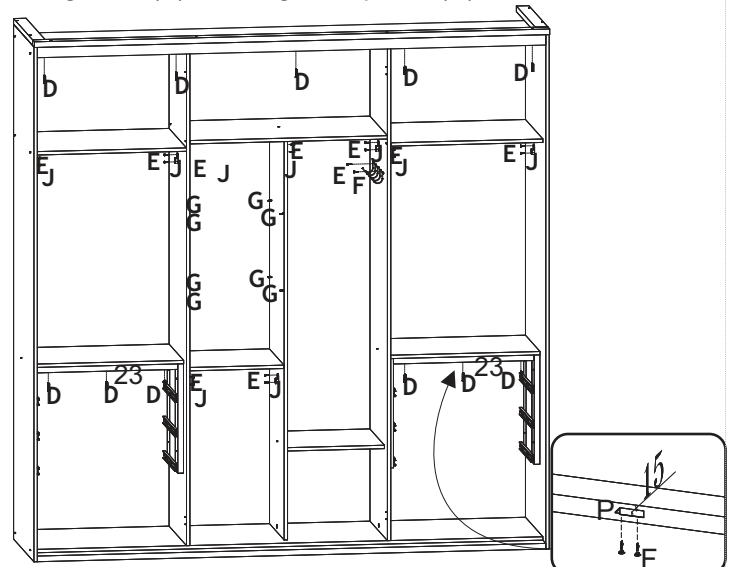
- 13** Prender as corredeiras (M) nas laterais de gaveta (28) centralizada com a ranhura do fundo, fixar fechadura (P) na frente de gaveta (26).



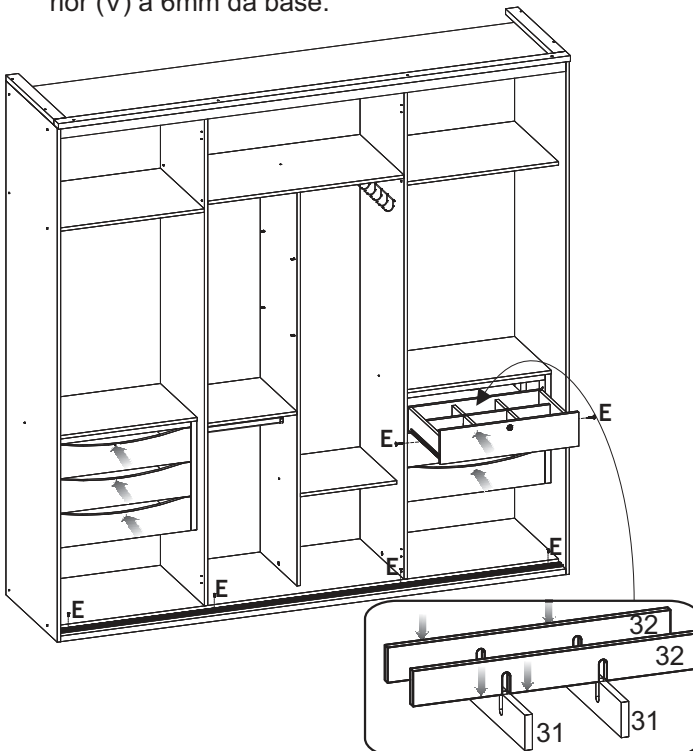
- 14** Encaixar o rodafuro montado no teto do roupeiro. Prender os montantes com as corredeiras nas divisórias recuando 5mm da prateleira ou reto (opcional).



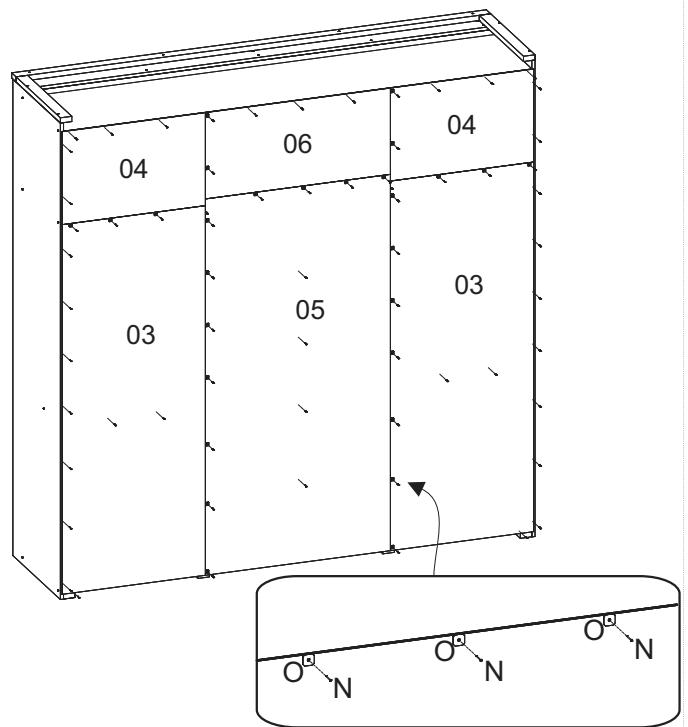
- 15** Fixar travessa do gaveteiro (23) alinhado com os montantes, fixar acessórios internos, suporte prateleira (G), suporte cabideiro (J), porta cinto (F) e fixar trava da gaveta (P). Travar guia superior (D).



- 16** Encaixar as gavetas nas corredeiras, regular e trava-las (E), encaixar divisor (31,32) na gaveta. Fixar trilho inferior (V) a 6mm da base.

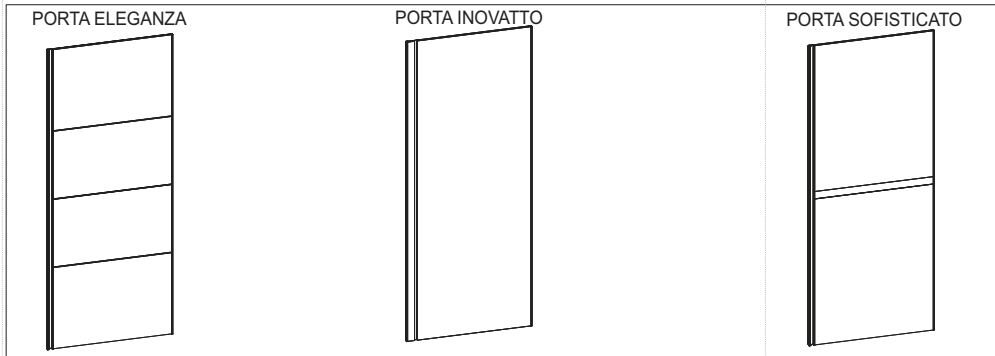


- 17** Pregar (N) costas do roupeiro (03,04,05,06), usar fixador de costas (O) entre duas peças. Colocar tapa-furo em todos parafusos aparentes.



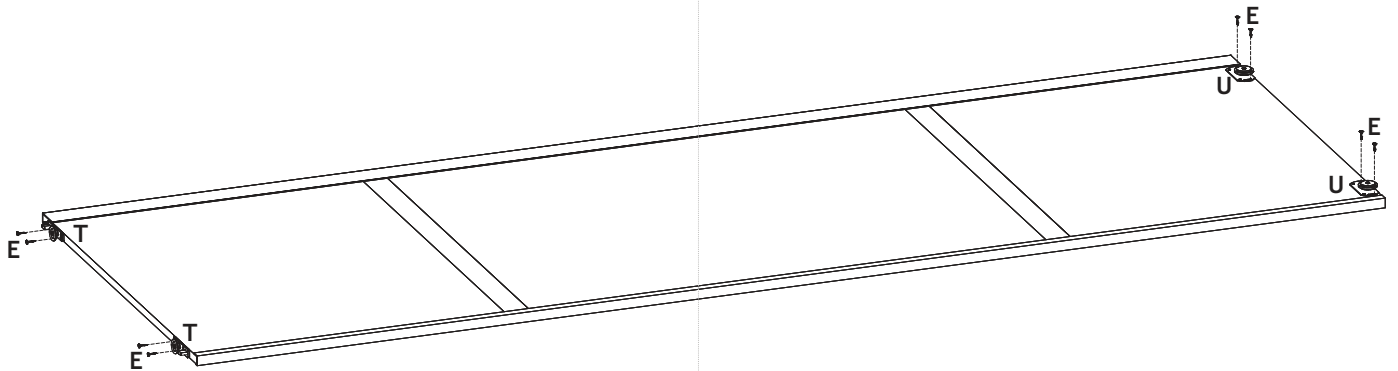


FERRAMENTAS NÃO INCLIDAS  
NO TOOLS INCLUDED  
HERRAMIENTAS NO INCLUIDAS



CÓD.	Nº	PORTA	QUAN.
225374	1L	Eleganza Lateral 2205x755x15	02
225387	1C	Eleganza Central 2205x755x15	01
225363	1L	Inovatto Lateral 2205x755x15	02
225365	1C	Inovatto Central 2205x755x15	01
225369	1L	Sofisticato Lateral 2205x755x15	02
225378	1C	Sofisticato Central 2205x755x15	01
OU PORTA C/ ESPELHO			
225615	1C	Eleganza Central 2205x755x15	01
225613	1C	Inovatto Central 2205x755x15	01
225614	1C	Sofisticato Central 2205x755x15	01

**18** Conforme manual do kit rodízios fixar rodízio superior (T) e rodízio inferior (U) pré-fixando alinhando com a base da porta.



**19** Colocar as portas laterais no lado de dentro do trilho e a porta central no trilho do lado de fora, encaixar as portas a partir da parte superior alinhando com a parte inferior. Regular o rodízio inferior (U) alinhando as portas com a lateral e travá-las.

