



Rua: 26 de Dezembro, 326
Centro - CEP: 15155-000 - Jaci-SP
Fones: (17) 3283-1393 / 3283-1394 / 3283-1366
Fax: (17) 3283-1317
ejmoveis@ejmoveis.com.br
www.ejmoveis.com.br

INSTRUÇÃO DE MONTAGEM



Mesa de Computador Ela

DESEMBALANDO

Identifique todas as peças e deixe-as de pé, nunca coloque umas sobre as outras.
Utilize a própria embalagem como tapete para a montagem do produto.

PARA A LIMPEZA E CONSERVAÇÃO DO SEU MÓVEL

✘ Não use produto abrasivo como álcool, solventes, acetonas e etc...

✔ Use somente um pano macio e seco.

LISTA DE PEÇAS

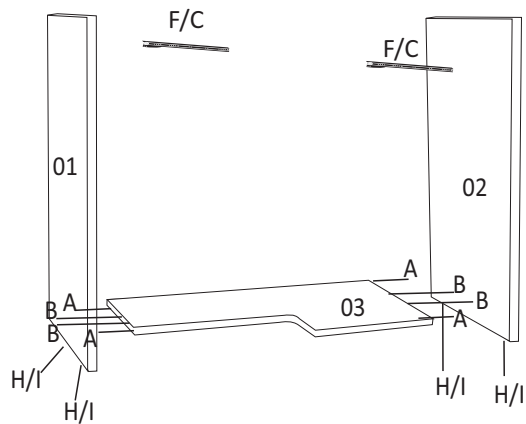
Ref.	Qtd.	Descrição de Peças	Medida Pçs.
01	01	Lateral Esquerda	750x400x12
02	01	Lateral Direita	750x400x12
03	01	Base	566x390x12
04	02	Tampo	650x450x12
05	01	Lateral Superior Esquerda	720x200x12
06	02	Lateral Superior Direita	720x200x12
07	04	Prateleira	570x225x12
08	02	Tampo Superior	650x225x12
09	01	Base do Teclado	542x300x12
10	02	Fundo Traseiro	586x220x2,8

LISTA DE ACESSÓRIOS

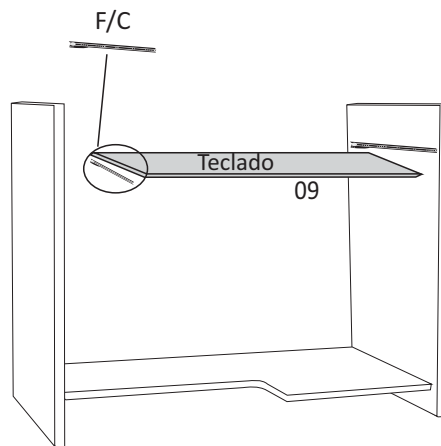
Nº	Acessórios	Qtd.	Nº	Acessórios	Qtd.
A	Cavilha 6 x 30	14	F	Corrediça	01 Par
B	Parafuso 5,0 x 40	09	G	Trapézio	04
C	Parafuso 3,0 x 12	12	H	Parafuso 3,5x22	04
D	Sachet de Cola PVA	01	I	Sapata U	04
E	Prego 8x8	20	J	Cavilha 6x50	02

Passo 01 / Parte de Baixo

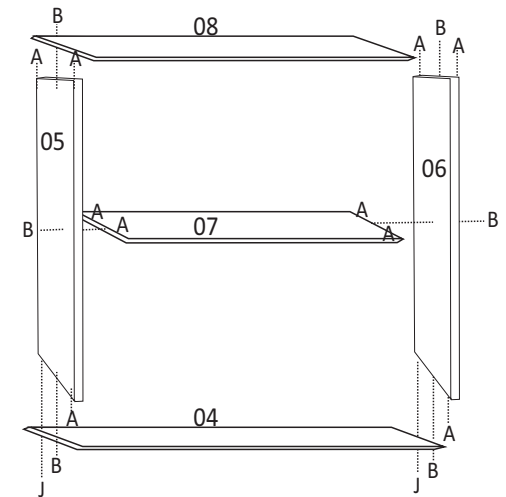
Atenção Sr. Montador: Antes da montagem do móvel, favor conferir os códigos dos acessórios na lista de acessórios.



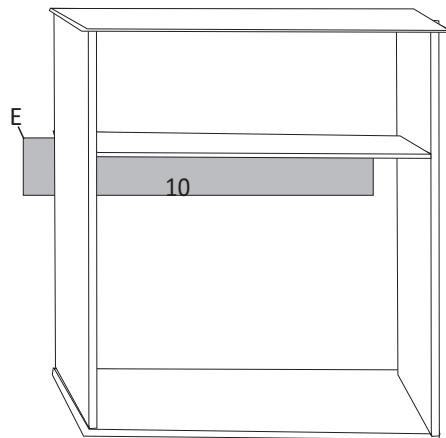
Passo 02 / Parte de Baixo



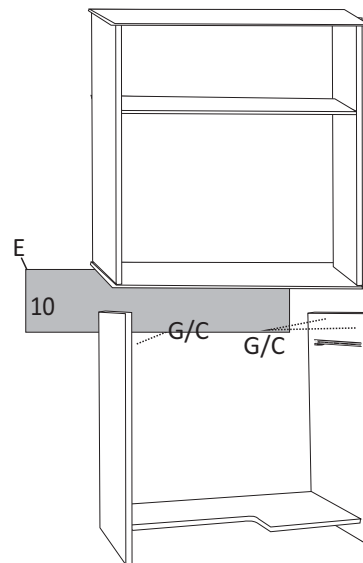
Passo 02 / Parte de Cima



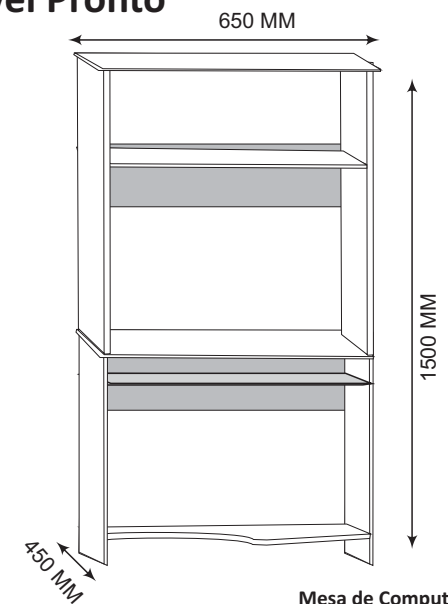
Passo 04 / Parte de Cima



Passo 05 / unir as duas partes



Móvel Pronto



Mesa de Computador Elle