



# Manual de montagem Assembly manual Manual de montaje

## Mesa de jantar / Dining table / Mesa de cenar MH-5394

### Montagem

Recomenda-se a leitura prévia das instruções de montagem e profissionais especializados para montar.

### Assistência

Caso ocorra problema com algum dos componentes, sublinhe-o, identifique o problema e retorne esta relação, via fax ou meio de comunicação disponível para o representante.

-----  
Assinatura do cliente

### Assembly

Before the assembling is recommended to read carefully the assembly instruction by professional assemblers.

### Assistance

If happen problems with any component, underline the same, identify the problem and send back this relation immediately, by fax or other way.

-----  
Client signature

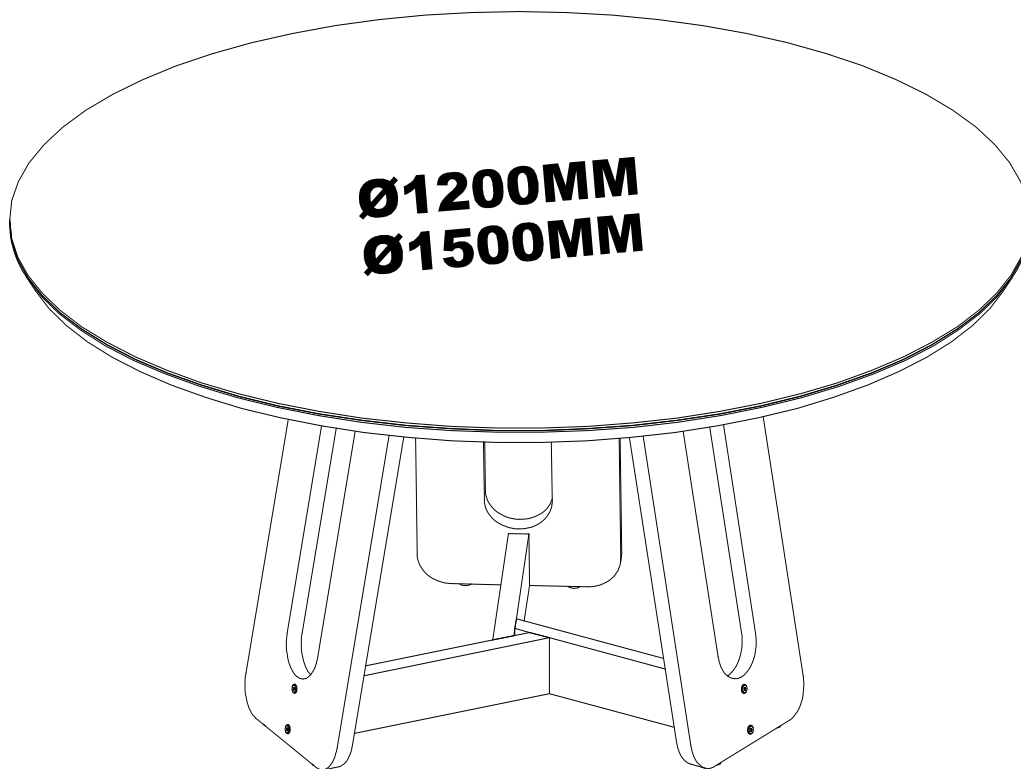
### Montaje

Se recomienda la lectura previa de las instrucciones de montaje y profesionales especializados para montarlos.

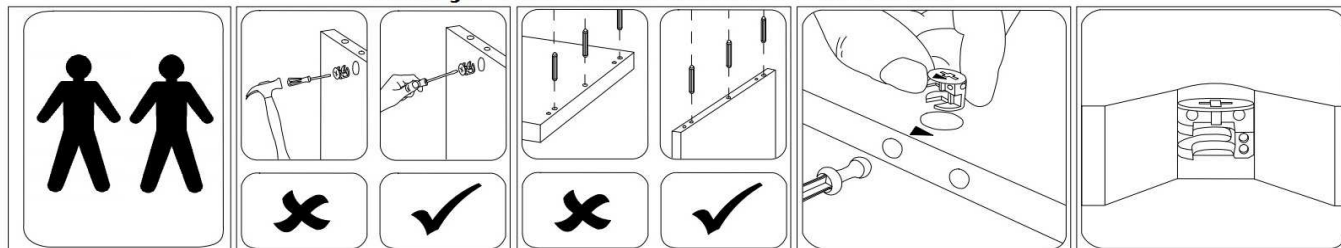
### Asistencia

Caso sucedan problemas con alguno de los componentes, subraye el componente, identifique el problema, y retorne esta copia via fax u otro medio de comunicación posible.

-----  
Assinatura del cliente



## Atenção / Attention / Atención



A Herval se reserva o direito de efetuar alterações nos produtos de suas linhas sem aviso prévio, quando entender necessário.

Herval reserves the right to effect modifications in the products, without previous advice, when understand necessary.

Herval se reserva el derecho de hacer las modificaciones que juzgue necesarias en sus productos, sin aviso previo, cuando lo crea necesario.



# MH-5394

## RELAÇÃO DE COMPONENTES / PARTS LIST / LISTA DE COMPONENTES

### 1200MM

### VOLUME 1

LETRA	VIDRO	LÂMINADO	PEÇA	PART	PIEZA	MED/MEASURE/MED	QTDE
A	121262E	113817E	TAMPO	TOP	SOBRE	1200.0X1200.0X30.0	1

### 1500MM

### VOLUME 1

LETRA	VIDRO	LÂMINADO	PEÇA	PART	PIEZA	MED/MEASURE/MED	QTDE
A1	121263E	122028E	TAMPO	TOP	SOBRE	1500.0X1500.0X30.0	1

### VOLUME 2

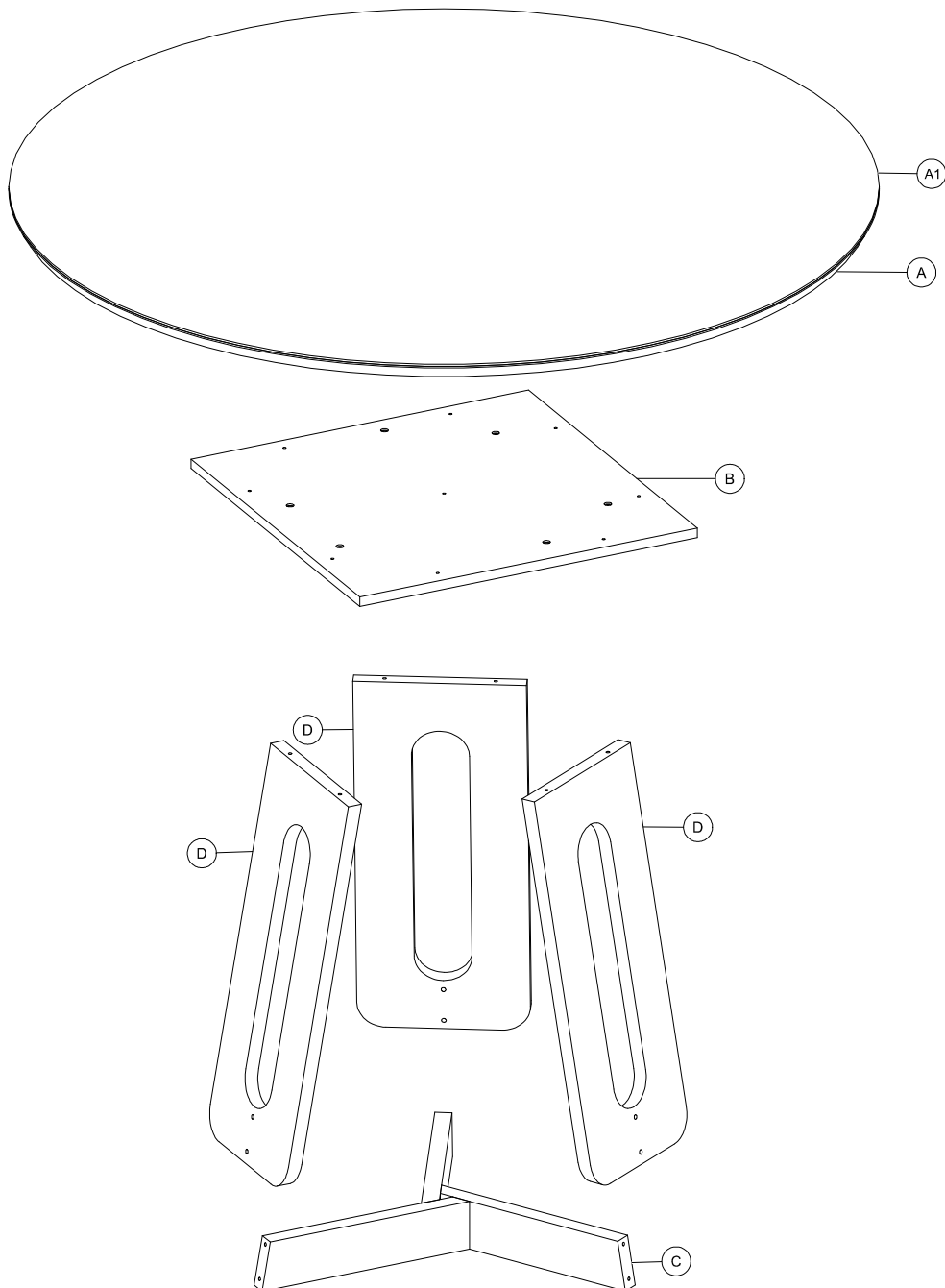
LETRA	LÂMINADO	PEÇA	PART	PIEZA	MED/MEASURE/MED	QTDE
C	EM53943	UNIÃO BASE	BASE UNION	UNIÓN BASE	656.5X568.5X90.0	1

### VOLUME 3

LETRA	LÂMINADO	PEÇA	PART	PIEZA	MED/MEASURE/MED	QTDE
-	K071930	KIT ACESSÓRIOS	ACCESSORY KIT	ESTUCHE DE ACCESORIOS	xx	1
D	128224E	PE	FOOT	PIE	722.3x300.0x25.0	3

### VOLUME 4

LETRA	LÂMINADO	PEÇA	PART	PIEZA	MED/MEASURE/MED	QTDE
B	128223E	SUPOORTE	SUPPORT	SOPORTE	650.0x650.0x18.0	1






# MH-5394

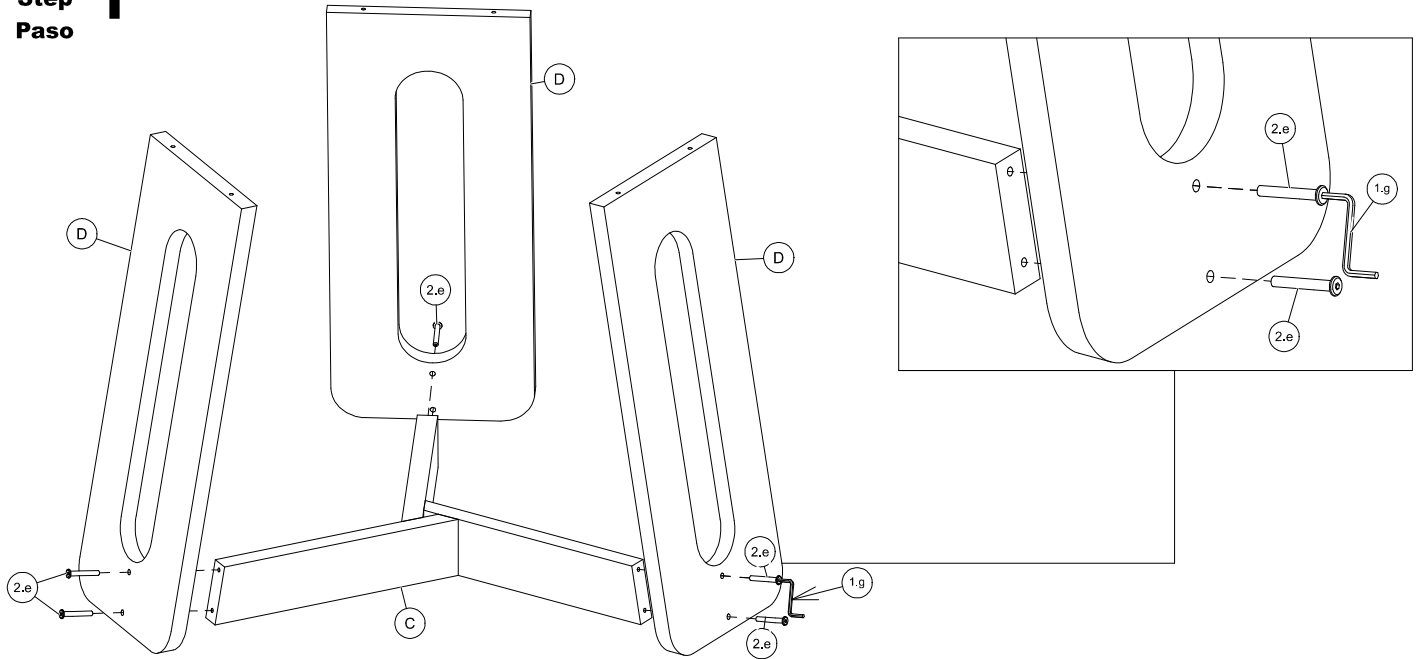
RELAÇÃO DE COMPONENTES / PARTS LIST / LISTA DE COMPONENTES

CÓDIGO DO KIT: **K071930**

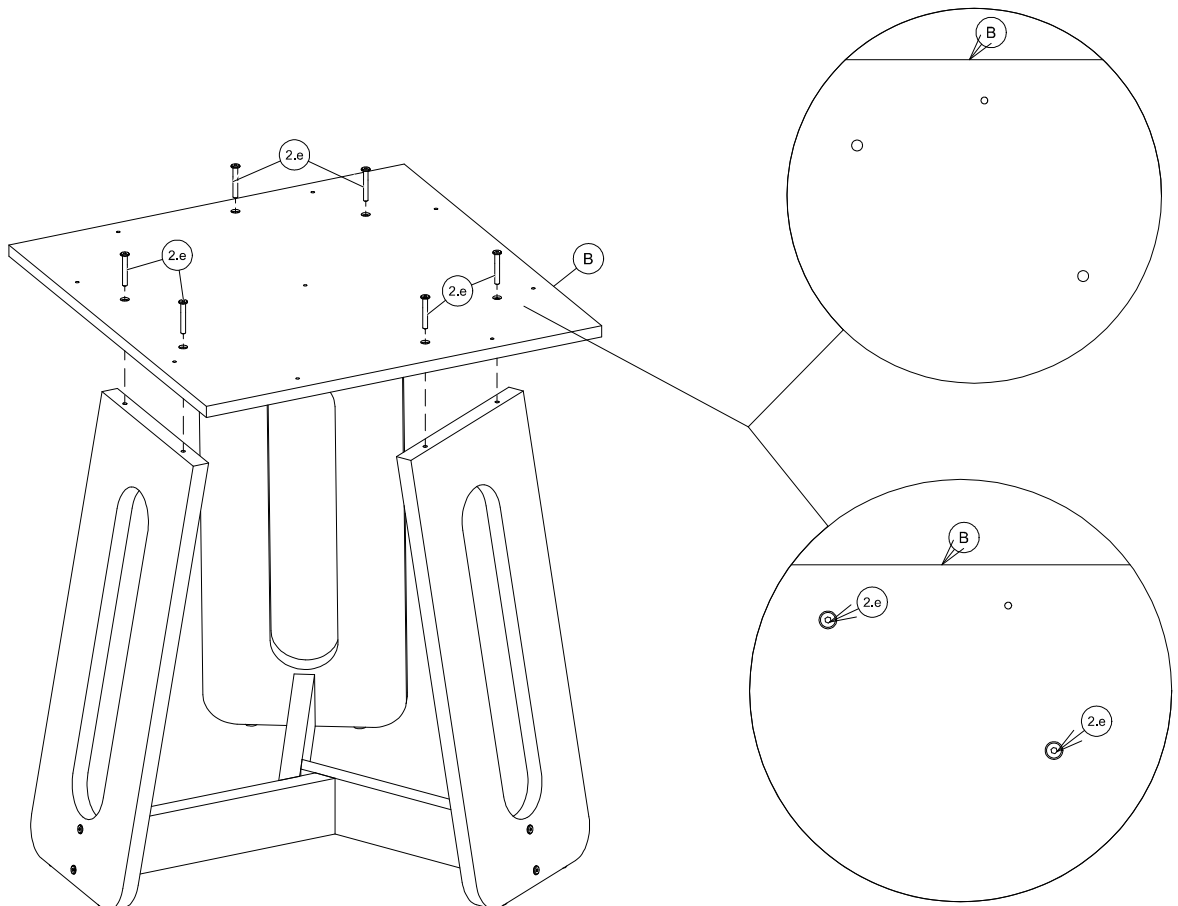
## KIT

REF.	QTDE	PEÇA	PART	PIEZA	IMAGE
1.g	1	CHAVEZETA ALLEM 4MM	4MM KEY	CLAVE 4MM	
16.c	9	PARAFUSO 5 X 35 CAB.FLANGEADO	SCREW 5 X 35MM	TORNILLO 5 X 35MM	
2.e	12	PARAFUSO 7X50 CAB 13MM ALLEN	SCREW 7X 50 HED 13MM ALLEM	TORNILLO 7 X 50 DE CABEZA 13MM ALLEM	

### Passo Step Paso 1

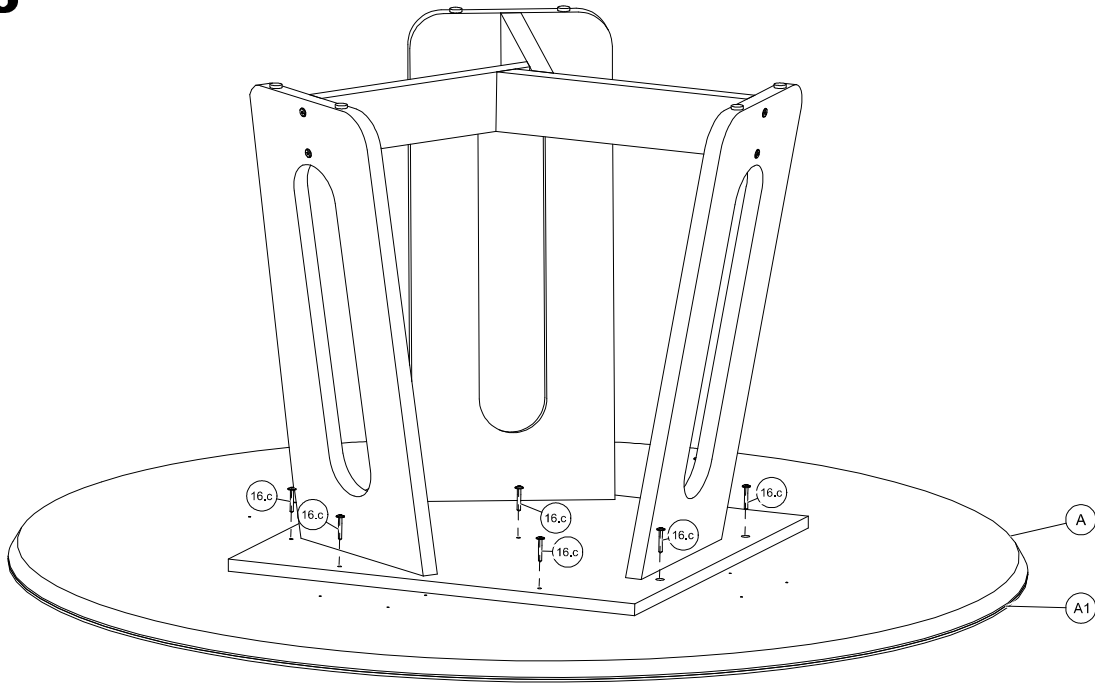


### Passo Step Paso 2



# MH-5394

Passo  
Step **3**  
Paso

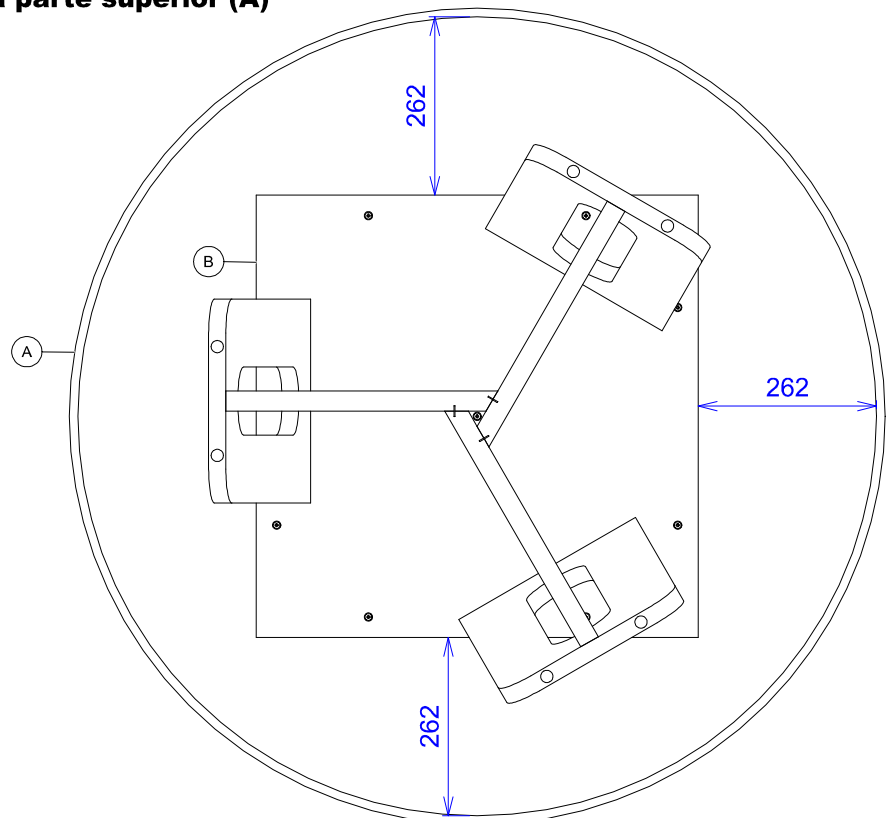


**Ø1200MM**

**Centralizar o suporte (B) 262mm  
da borda menor do tampo (A)**

**Center the support (B) 262mm  
from the smaller edge of the top (A)**

**Centrar el soporte (B) 262mm  
desde el borde más pequeño de la parte superior (A)**



**Ø1500MM**

**Centralizar o suporte (B) 412mm  
da borda menor do tampo (A1)**

**Center the support (B) 412mm  
from the smaller edge of the top (A1)**

**Centrar el soporte (B) 412mm  
desde el borde más pequeño de la parte superior (A1)**

