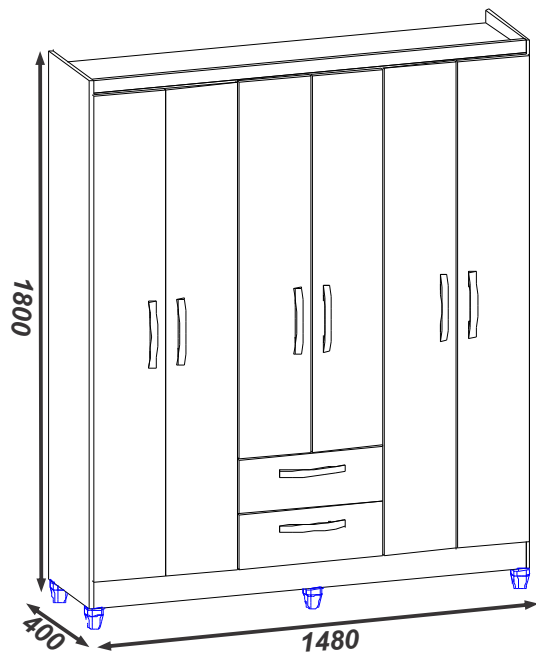




Roupeiro / Roper / Wardrobe

REAL

BC-3295

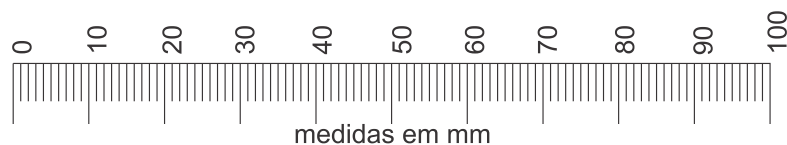


- 1) martelo
martillo
hammer
- 
- 2) chave
destornillador
screwdriver
- 

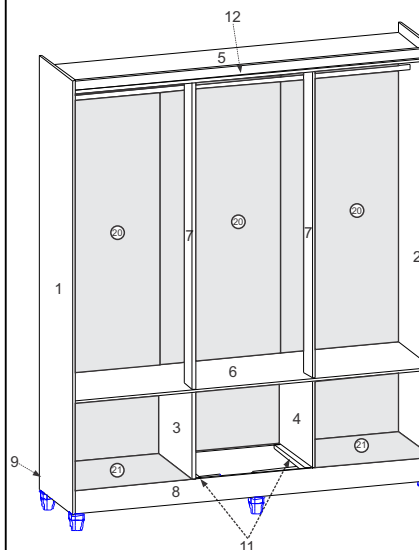
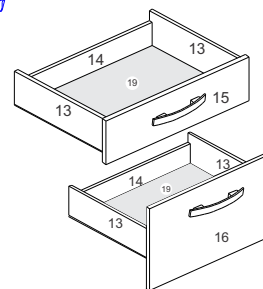
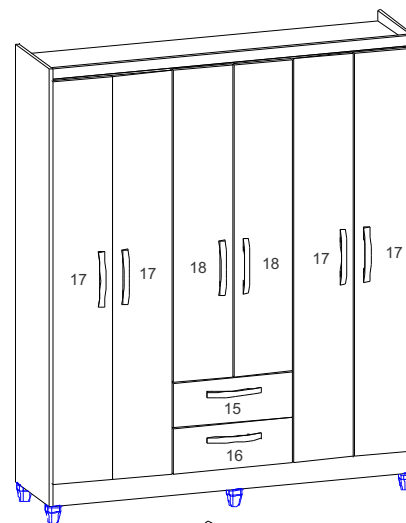
MANUAL DE MONTAGEM

INSTRUCCIONES DE ARMADO

ASSEMBLY INSTRUCTIONS



Lote: 00000



POR

- 01-Lateral Esquerda
- 02-Lateral Direita
- 03-Divisão Esquerda
- 04-Divisão Direita
- 05-Tampo Superior
- 06-Tampo Central
- 07-Pilastra (2x)
- 08-Rodapé Frontal
- 09-Rodapé Traseiro
- 11-Travessa de Rodapé (2x)
- 12-Frontal
- 13-Lateral de Gaveta (4x)
- 14-Traseiro de Gaveta (2x)
- 15-Frente de Gaveta Menor
- 16-Frente de Gaveta Maior
- 17-Portas Laterais (4x)
- 18-Portas Centrais (2x)
- 19-Fundo de Gaveta (2x)
- 20-Costas (3x)
- 21-Tampo Inferior (2x)

ESP

- 01-Lateral Izquierda
- 02-Lateral Derecha
- 03-División izquierda
- 04-División Derecha
- 05-Tapa Superior
- 06-Tapa Central
- 07-Pilastra (2x)
- 08-Zócalo Frontal
- 09-Zócalo Trasero
- 11-Travesaño del Zócalo (2x)
- 12-Frontal
- 13-Lateral del Cajón (4x)
- 14-Trasero del Cajón (2x)
- 15-Frente del cajón Pequeño
- 16-Frente del Cajón Mayor
- 17-Puerta Lateral (4x)
- 18-Puerta Central (2x)
- 19-Fondo del Cajón (2x)
- 20-Dorsos (3x)
- 21-Tapa Inferior (2x)

ENG

- 01-Left Side
- 02-Right Side
- 03-Left Division
- 04-Right Division
- 05-Upper Top
- 06-Central Top
- 07-Pilaster (2x)
- 08-Front Base board
- 09-Back Base board
- 11-Base Board Crossbar (2x)
- 12-Front
- 13-Drawer Side (4x)
- 14-Drawer Back (2x)
- 15-Little Drawer Front
- 16-Bigger Drawer Front
- 17-Side Door (4x)
- 18-Central Door (2x)
- 19-Drawer Bottom (2x)
- 20-Back Panel (3x)
- 21-Lower Top (2x)

DIMENSÕES PEÇAS PRONTAS

- 01-1730 X 386 X 12
- 02-1730 X 386 X 12
- 03-384 X 384 X 12
- 04-384 X 384 X 12
- 05-1455 X 385 X 12
- 06-1455 X 385 X 12
- 07-1132 X 94 X 12
- 08-1455 X 124 X 15
- 09-1455 X 124 X 15
- 11-337 X 65 X 15
- 12-1455 X 65 X 15
- 13-338 X 95 X 15
- 14-423 X 65 X 15
- 15-485 X 177 X 15
- 16-485 X 213 X 15
- 17-1539 X 241 X 15
- 18-1142 X 241 X 15
- 19-451 X 341 X 3
- 20-1539 X 489 X 3
- 21-477 X 386 X 3

DIMENSIONES DE LAS PEZAS PRONTAS

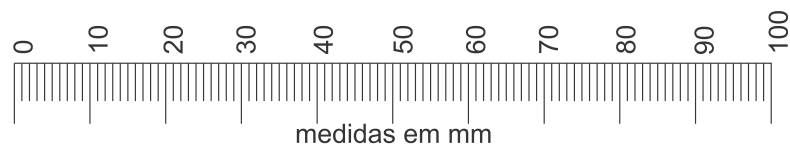
- 01-1730 X 386 X 12
- 02-1730 X 386 X 12
- 03-384 X 384 X 12
- 04-384 X 384 X 12
- 05-1455 X 385 X 12
- 06-1455 X 385 X 12
- 07-1132 X 94 X 12
- 08-1455 X 124 X 15
- 09-1455 X 124 X 15
- 11-337 X 65 X 15
- 12-1455 X 65 X 15
- 13-338 X 95 X 15
- 14-423 X 65 X 15
- 15-485 X 177 X 15
- 16-485 X 213 X 15
- 17-1539 X 241 X 15
- 18-1142 X 241 X 15
- 19-451 X 341 X 3
- 20-1539 X 489 X 3
- 21-477 X 386 X 3

DIMENSIONS READY MODE PARTS

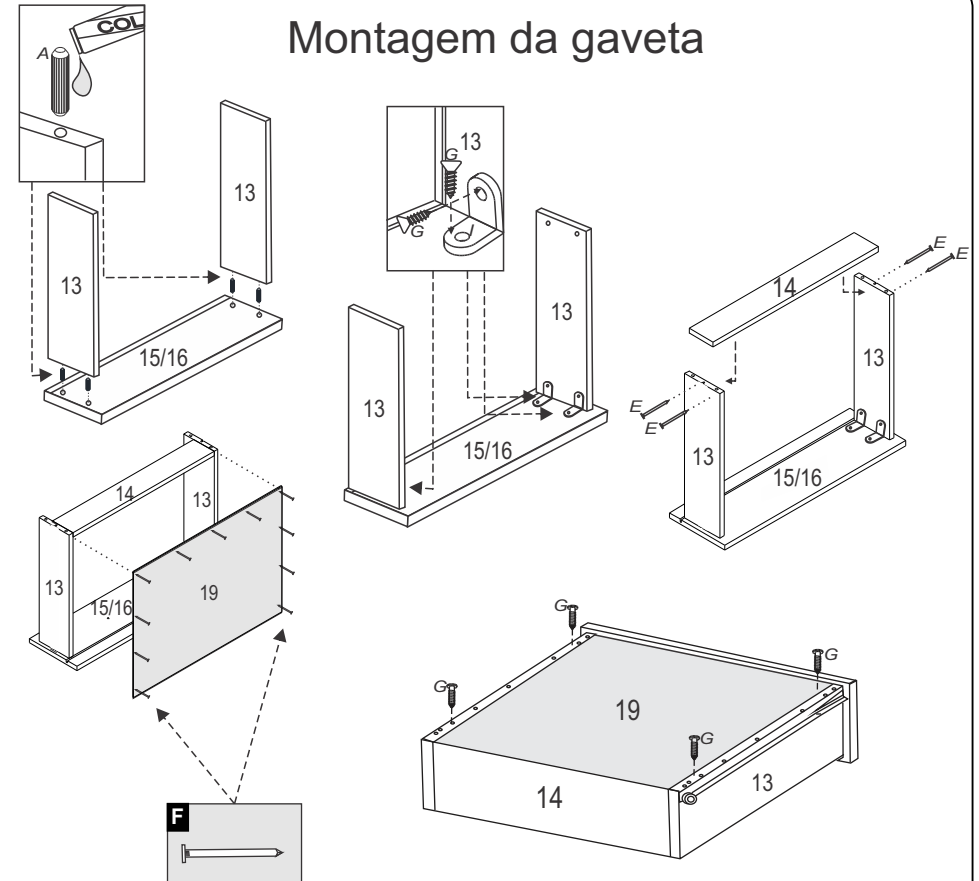
- 01-1730 X 386 X 12
- 02-1730 X 386 X 12
- 03-384 X 384 X 12
- 04-384 X 384 X 12
- 05-1455 X 385 X 12
- 06-1455 X 385 X 12
- 07-1132 X 94 X 12
- 08-1455 X 124 X 15
- 09-1455 X 124 X 15
- 11-337 X 65 X 15
- 12-1455 X 65 X 15
- 13-338 X 95 X 15
- 14-423 X 65 X 15
- 15-485 X 177 X 15
- 16-485 X 213 X 15
- 17-1539 X 241 X 15
- 18-1142 X 241 X 15
- 19-451 X 341 X 3
- 20-1539 X 489 X 3
- 21-477 X 386 X 3

Ferragens/Herraje/Hardware:

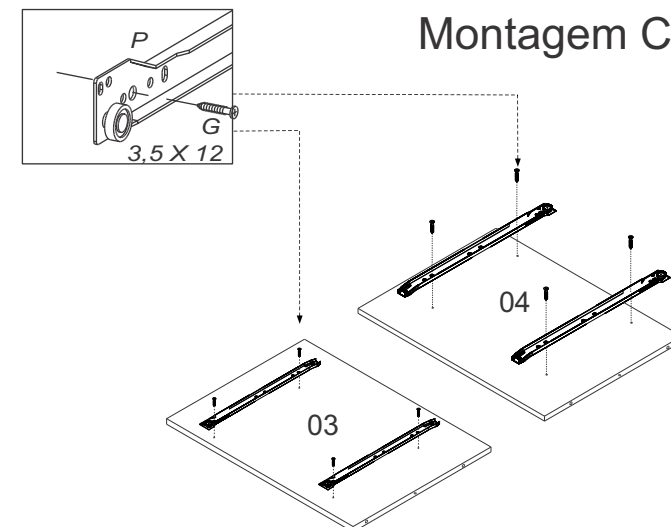
Cód	Itens	Quan
330	A Cavilhas 6 x 30 Clavija Bowel	16
0289	B Parafuso 3,5 x 40 c/c Tornillo Screw	28
0538	C Porca cilíndrica Tuerca cilíndrica Cylindrical nut	14
151	D Dobradilha metal 26 mm Bisagra Hinge	16
0744	E Taxa 13 x 15 Clavo 13 x 15 Nail 13 x 15	08
0296	F Taxa 10 x 7 Clavo 10 x 7 Nail 10 x 7	90
0283	G Parafuso 3,5 x 12 c/c Tornillo Screw	132
0438	H Cantoneira Esquinera Cantoneira	13
0477	I Cola Pegamento Glue	01
0285	J Parafuso 3,5 x 25 c/f Tornillo Screw	16
0428	K Puxador 128 mm (118 SR) Tirador Handle	08
0645	L Pino Suporte Prateleira	02
0279	M Fixador de costa Fixador de espalda Fix back	04
5889	N Cabideiro 1448mm Perchero Holding	01
-----	O Perfil 1125 mm	02
3945	P Corrediça metálica Slim Rieles Slides	02
6531	Q Pés para Roupeiros	06
5159	R Cavilhas 6 x 50 Clavija Bowel	02
1413	S Suporte cabide sem furo CINZA	02
1415	T Suporte cabideiro Soporte percha Hanger holding	01
0286	U Parafuso 3,5 x 22 c/c Tornillo Screw	02



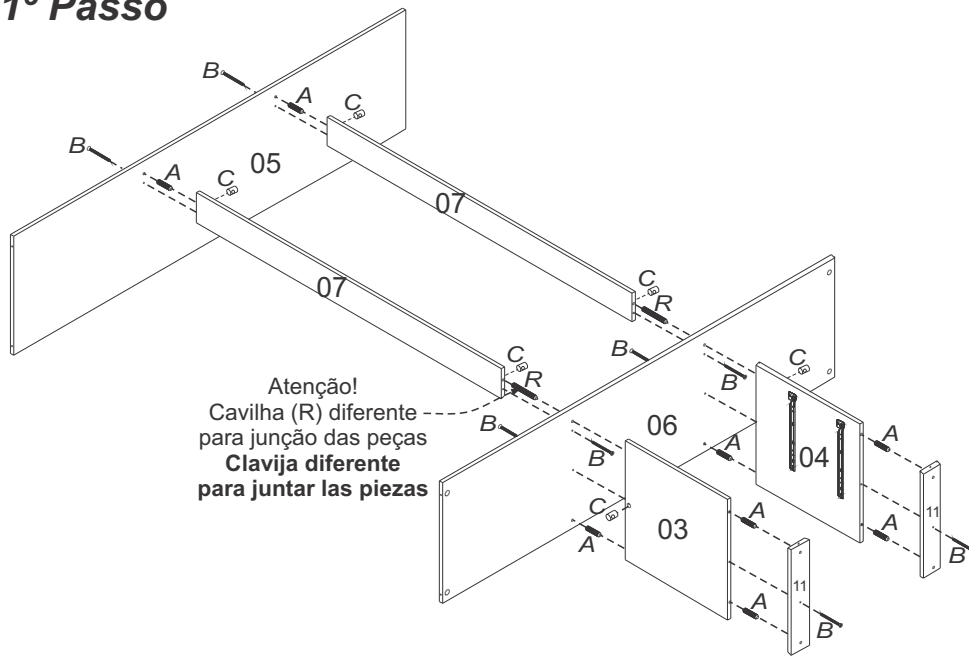
Montagem da gaveta



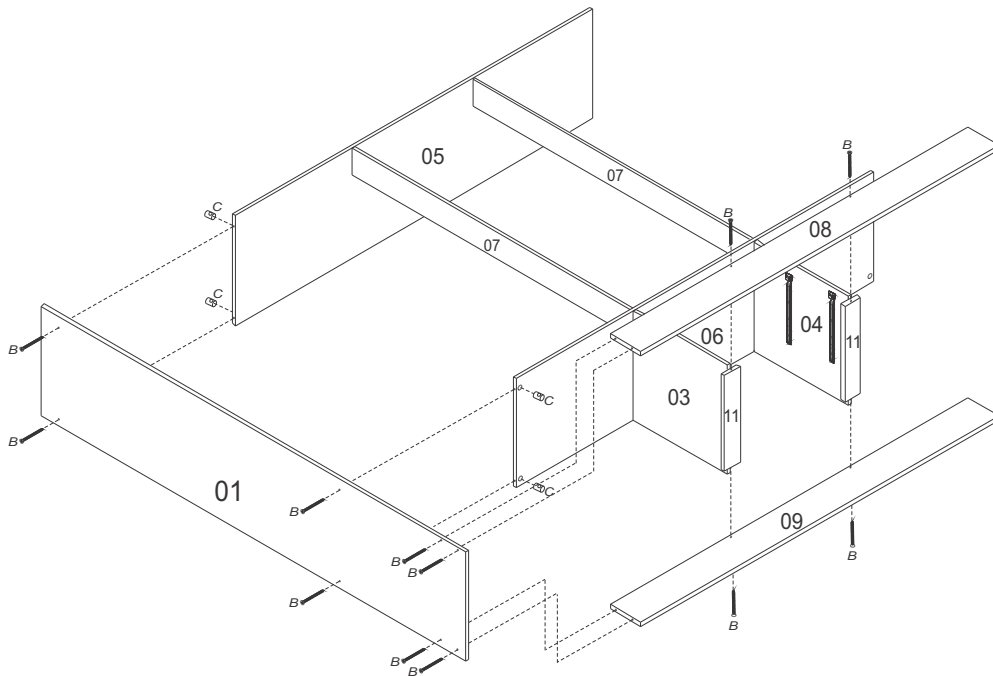
Montagem Corrediça



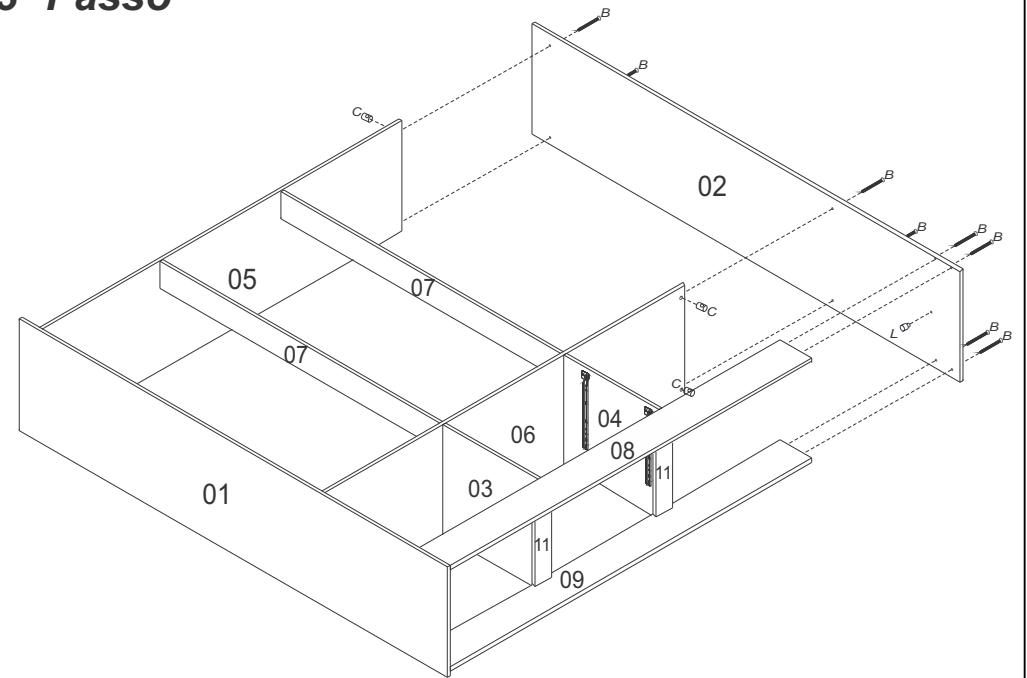
1º Passo



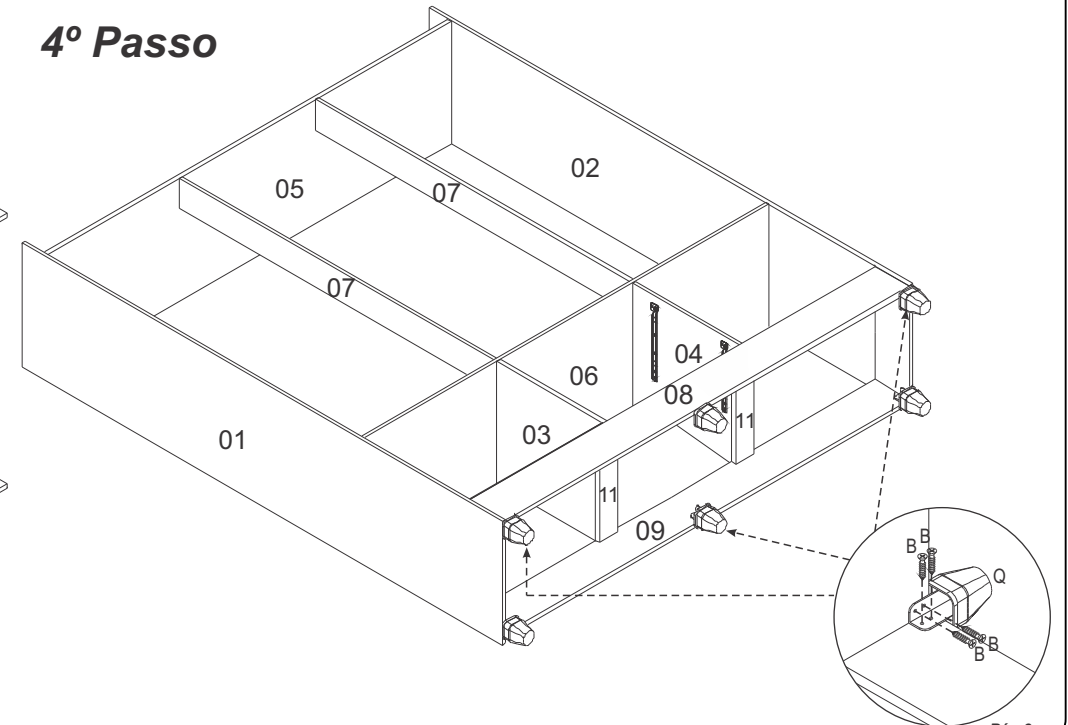
2º Passo



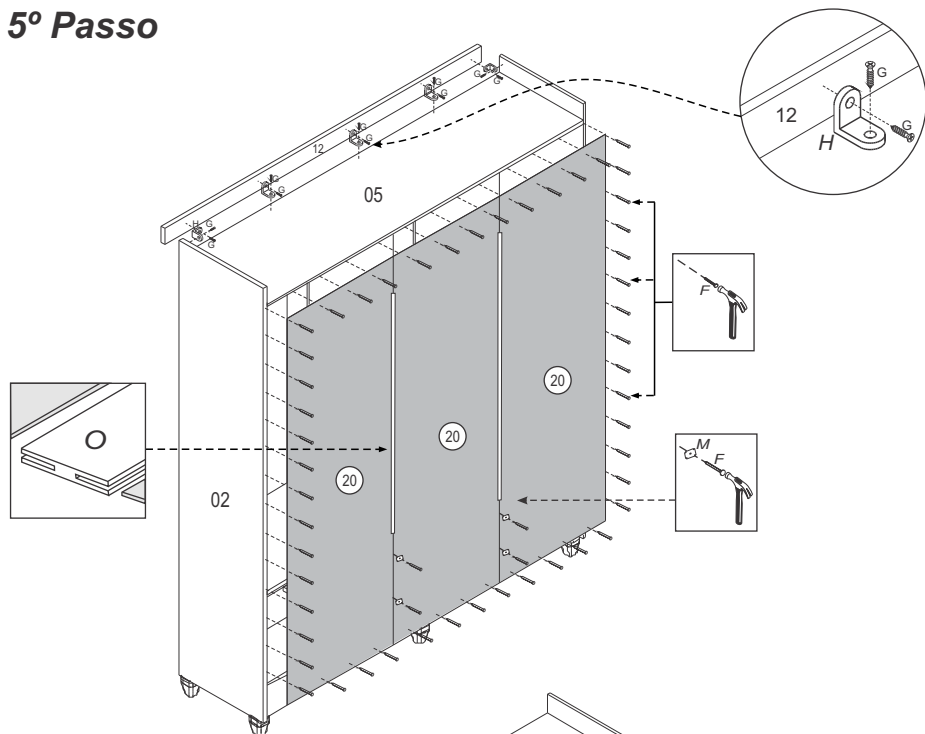
3º Passo



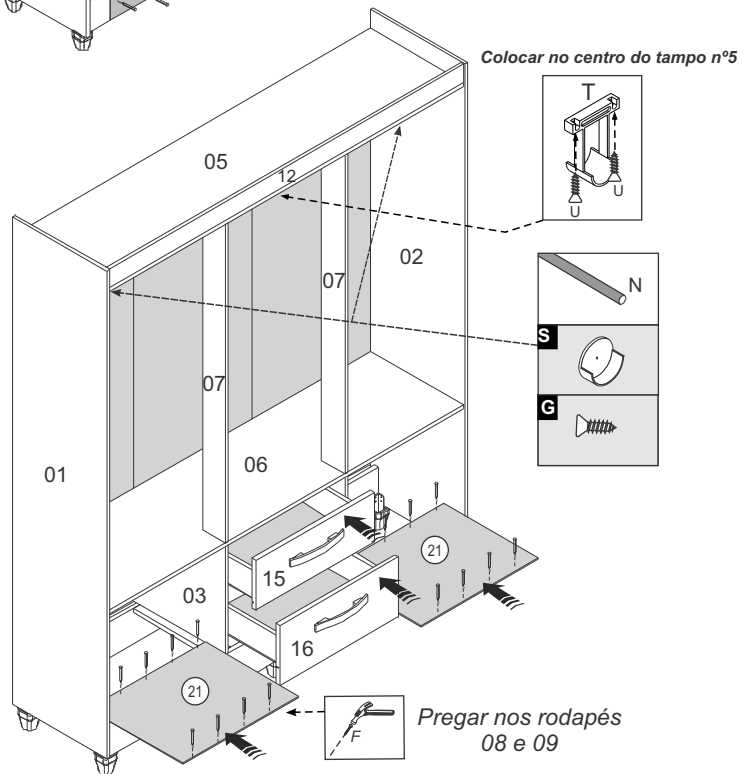
4º Passo



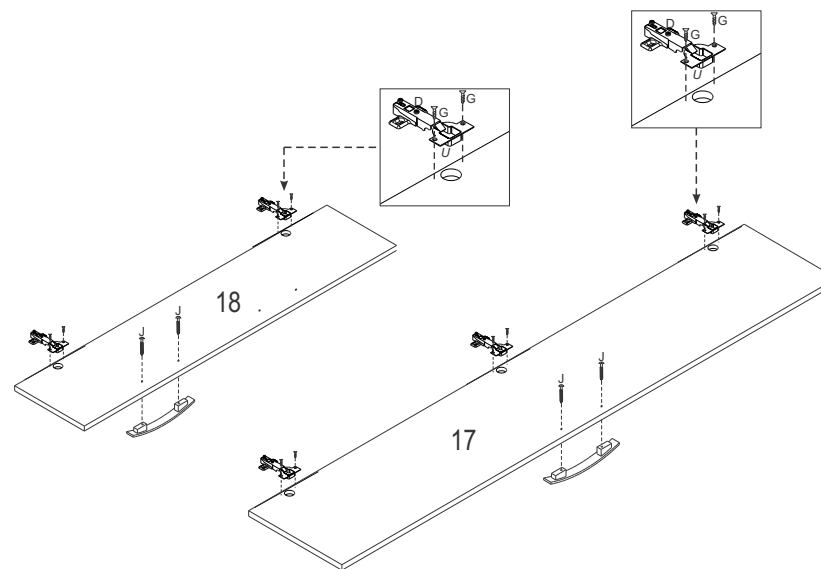
5º Passo



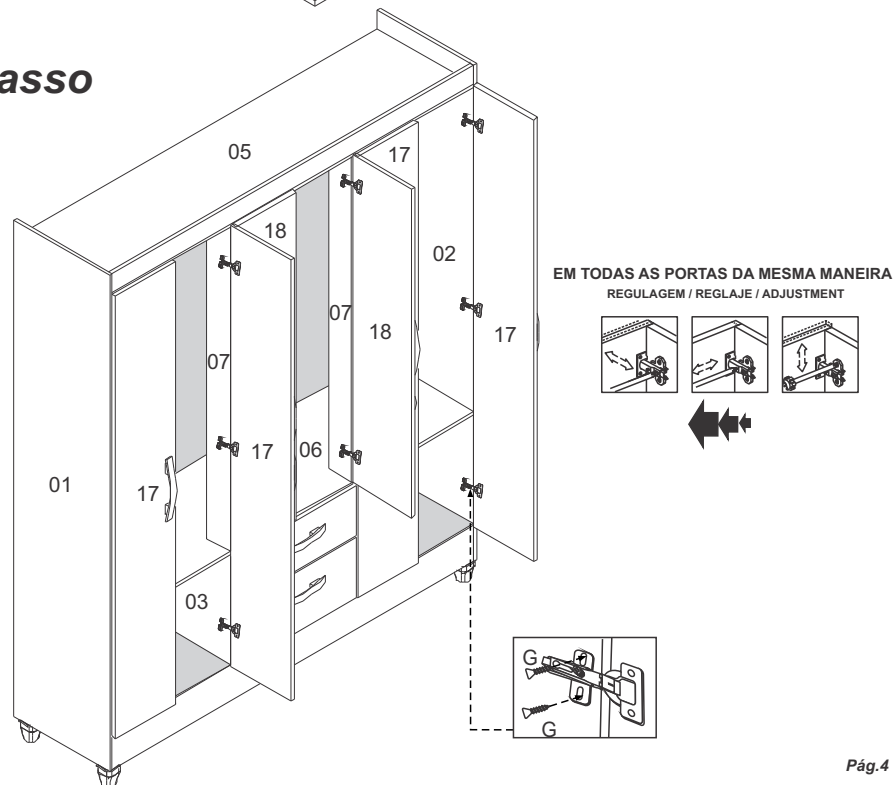
6º Passo



7º Passo



8º Passo

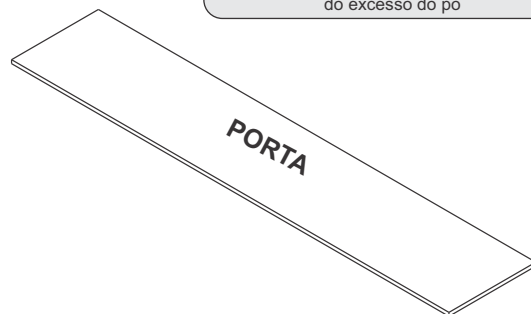


Manual Adicional para Produtos com Espelho

ESPELHO/ ESPEJO / MIRROR

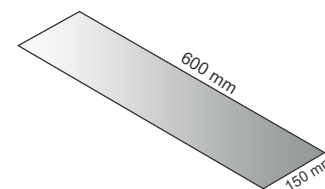
1º Passo

Porta deve estar deitada.
Deve ser limpa com pano seco para retirada
do excesso do pó

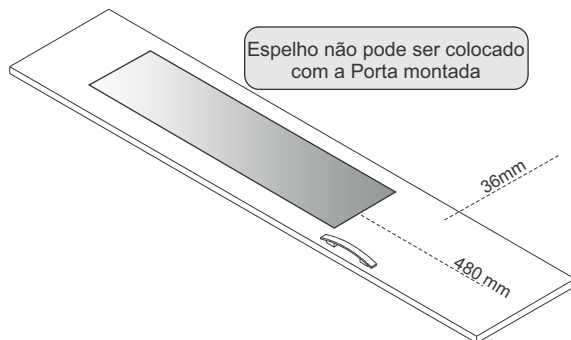


2º Passo

Tamanho Espelho:
600 x 150 mm

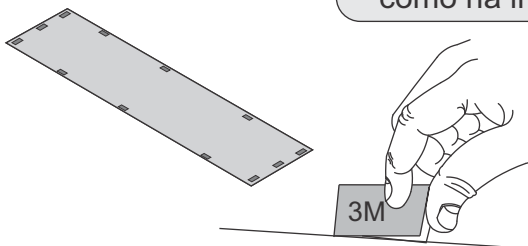


Espelho não pode ser colocado
com a Porta montada



3º Passo

Retirando Proteção 3M
como na imagem:

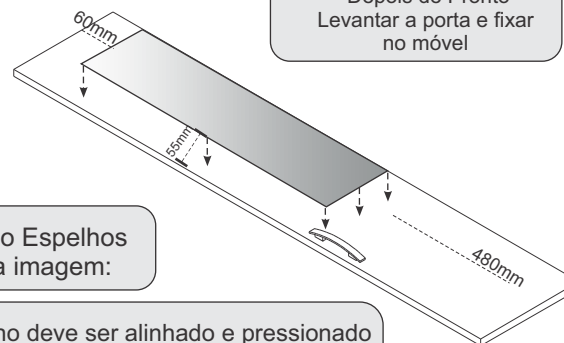


4º Passo

Colocando Espelhos
como na imagem:

Espelho deve ser alinhado e pressionado
em cima das fitas 3M para uma perfeita
colagem dos mesmos

Depois de Pronto
Levantar a porta e fixar
no móvel



MANUAL DE MONTAGEM
INSTRUCCIONES DE ARMADO
ASSEMBLY INSTRUCTIONS

