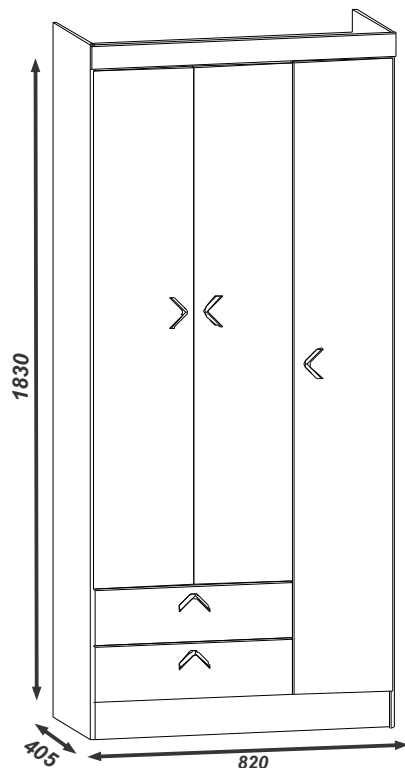


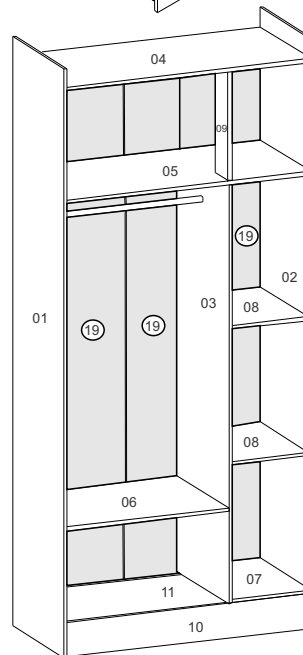
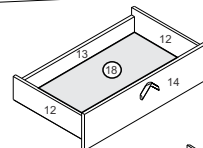
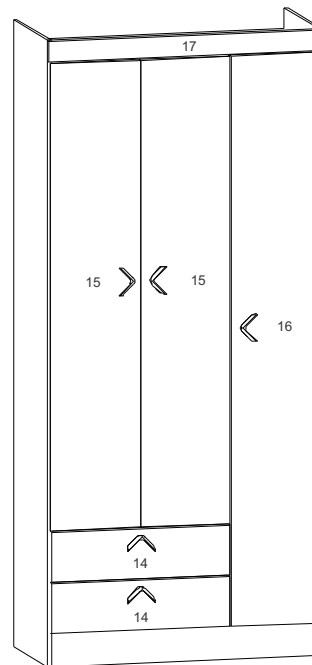
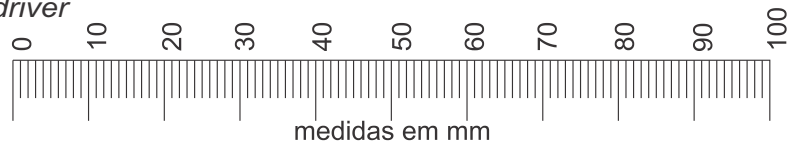
Roupeiro / Ropero / Wardrobe
INFANTIL 3P2G
 BC-3160



Lote: 000000

MANUAL DE MONTAGEM
INSTRUCCIONES DE ARMADO
ASSEMBLY INSTRUCTIONS

- 1) martelo
martillo
 hammer
- 2) chave
destornillador
 screwdriver



Por

- 01-LATERAL ESQUERDA
- 02-LATERAL DIREITA
- 03-DIVISÓRIA
- 04-TAMPO SUPERIOR
- 05-TAMPO CENTRAL
- 06-TAMPO ESQUERDO
- 07-TAMPO DIREITO
- 08-PRATELEIRAS (2X)
- 09-PILAISTRA
- 10-RODAPÉ DIANTEIRO
- 11-RODAPÉ TRASEIRO
- 12-LATERAL GAVETA (4X)
- 13-TRASEIRO GAVETA (2X)
- 14-FRENTE DE GAVETA (2X)
- 15-PORTAS MENORES (2X)
- 16-PORTA MAIOR
- 17-FRONTAL
- 18-FUNDO GAVETA (2X)
- 19-COSTAS (3X)

Esp

- 01-LATERAL IZQUIERDA
- 02-LATERAL DERECHA
- 03-DIVISORIA
- 04-TAPA SUPERIOR
- 05-TAPA CENTRAL
- 06-TAPA IZQUIERDA
- 07-TAPA DERECHA
- 08-ESTANTE (2X)
- 09-PILAISTRA
- 10-ZÓCALO FRONTAL
- 11-ZÓCALO TRASERO
- 12-LATERAL DEL CAJÓN(4X)
- 13-TRASERO DEL CAJÓN (2X)
- 14-FRENTE DEL CAJÓN (2X)
- 15-PUERTA MENOR (2X)
- 16-PUERTA MAJOR
- 17-FRONTAL
- 18-FONDO DEL CAJÓN (2X)
- 19-DORSO (3X)

Eng

- 01-LEFT SIDE
- 02-RIGHT SIDE
- 03-DIVIDER
- 04-UPPER TOP
- 05-CENTRAL TOP
- 06-LEFT TOP
- 07-RIGHT TOP
- 08-SHELF
- 09-PILASTER
- 10-FRONT BASE BOARD
- 11-BACK BASE BOARD
- 12-DRAWER SIDE(4X)
- 13-DRAWER BACK (2X)
- 14-DRAWER FRONT (2X)
- 15-LITTLE DOOR (2X)
- 16-BIGGER DOOR
- 17-FRONT
- 18-DRAWER BOTTOM(2X)
- 19-BACK PANEL (3X)

DIMENSÕES PEÇAS PRONTAS

- 01-1830 X 386 X 12
- 02-1830 X 386 X 12
- 03-1300 X 385 X 12
- 04-796 X 385 X 12
- 05-796 X 385 X 12
- 06-526 X 385 X 12
- 07-258 X 384 X 12
- 08-258 X 337 X 12
- 09-338 X 94 X 12
- 10-796 X 109 X 15
- 11-796 X 109 X 15
- 12-338 X 95 X 15
- 13-472 X 65 X 15
- 14-534 X 147 X 15
- 15-1362 X 266 X 15
- 16-1633 X 266 X 15
- 17-822 X 63 X 15
- 18-500 X 341 X 3
- 19-1670 X 268 X 3

DIMENSIONES DE LAS PEZAS PRONTAS

- 01-1830 X 386 X 12
- 02-1830 X 386 X 12
- 03-1300 X 385 X 12
- 04-796 X 385 X 12
- 05-796 X 385 X 12
- 06-526 X 385 X 12
- 07-258 X 384 X 12
- 08-258 X 337 X 12
- 09-338 X 94 X 12
- 10-796 X 109 X 15
- 11-796 X 109 X 15
- 12-338 X 95 X 15
- 13-472 X 65 X 15
- 14-534 X 147 X 15
- 15-1362 X 266 X 15
- 16-1633 X 266 X 15
- 17-822 X 63 X 15
- 18-500 X 341 X 3
- 19-1670 X 268 X 3

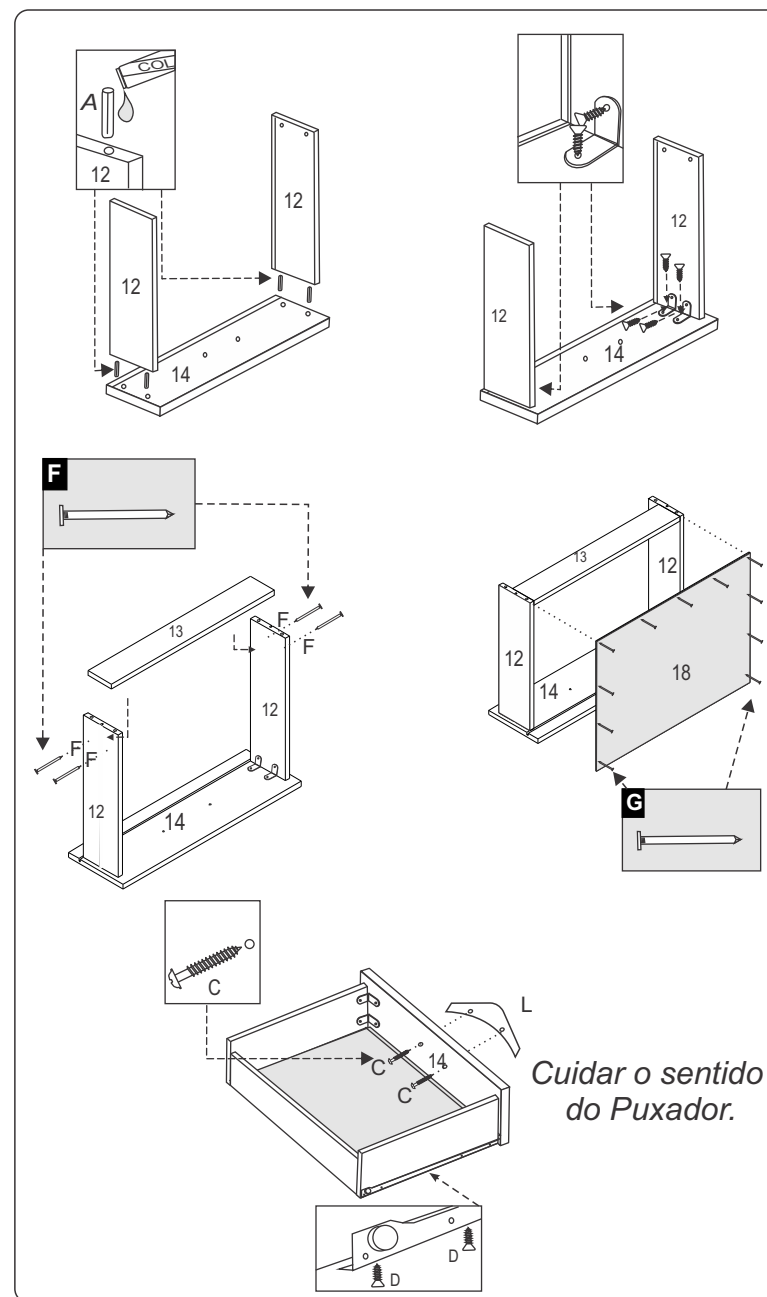
DIMENSIONS READY MODE PARTS

- 01-1830 X 386 X 12
- 02-1830 X 386 X 12
- 03-1300 X 385 X 12
- 04-796 X 385 X 12
- 05-796 X 385 X 12
- 06-526 X 385 X 12
- 07-258 X 384 X 12
- 08-258 X 337 X 12
- 09-338 X 94 X 12
- 10-796 X 109 X 15
- 11-796 X 109 X 15
- 12-338 X 95 X 15
- 13-472 X 65 X 15
- 14-534 X 147 X 15
- 15-1362 X 266 X 15
- 16-1633 X 266 X 15
- 17-822 X 63 X 15
- 18-500 X 341 X 3
- 19-1670 X 268 X 3

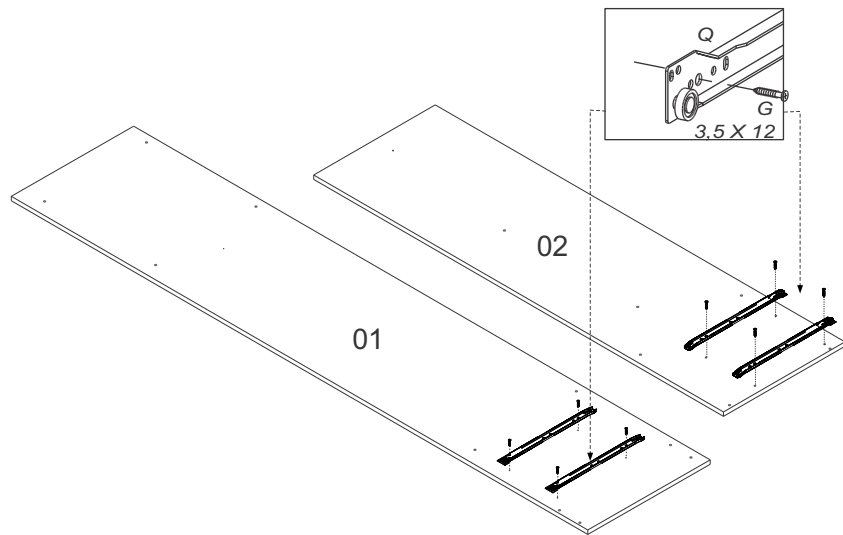
Ferragens/Herraje/Hardware:

Cód		Itens	Quan
330	A	Cavilhas 6 x 30 Clavija Bowel	18
0289	B	Parafuso 3,5 x 40 c/c Tornillo Screw	32
0538	C	Porca cilíndrica Tuerca cilíndrica Cylindrical nut	24
151	D	Dobradiça metal 26 mm Bisagra Hinge	07
0744	E	Taxa 13 x 15 Clavo 13 x 15 Nail 13 x 15	08
0296	F	Taxa 10 x 7 Clavo 10 x 7 Nail 10 x 7	80
0283	G	Parafuso 3,5 x 12 c/c Tornillo Screw	70
0438	I	Cantoneira Esquinera Cantoneira	12
0477	J	Cola Pegamento Glue	01
0285	K	Parafuso 3,5 x 25 c/f Tornillo Screw	10
3524	L	Puxador 64 mm Future Tirador Handle	05
-----	M	Sapata U 15 X 15 Pata Feet	06
-----	O	Pau de Cabide 522 mm Perchero Holding	01
1413	P	Suporte cabide sem furo CINZA	02
3049	Q	Corrediça 350mm CINZA Rieles Slides	02
5159	R	Cavilhas 6 x 50 Clavija Bowel	01
0279	S	Fixador de costa Fixador de espalda Fix back	08
-----	T	Perfil H 1648 mm	01
-----	U	Perfil I 336 mm	01

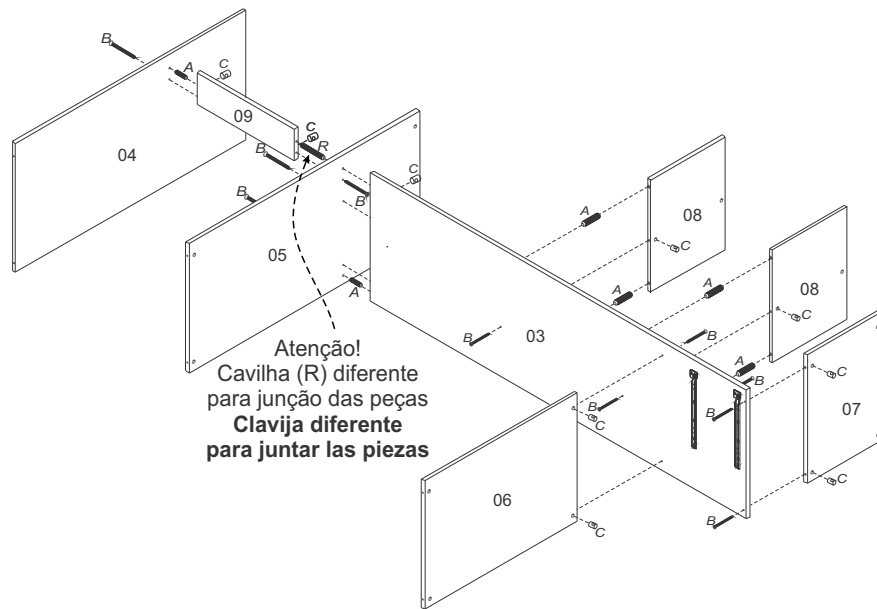
Montagem da gaveta



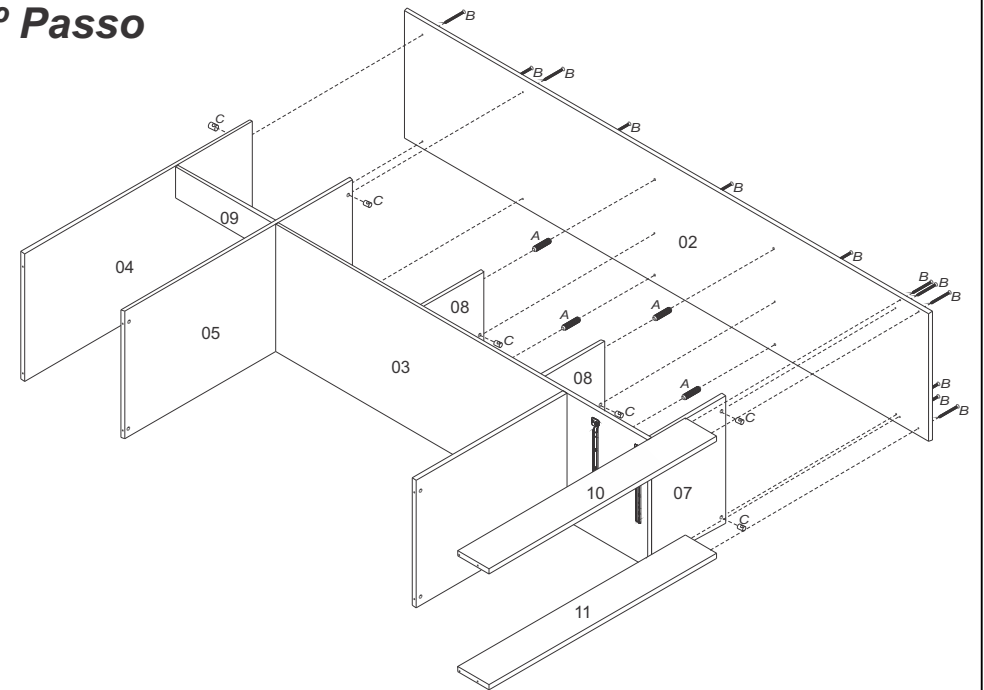
1º Passo



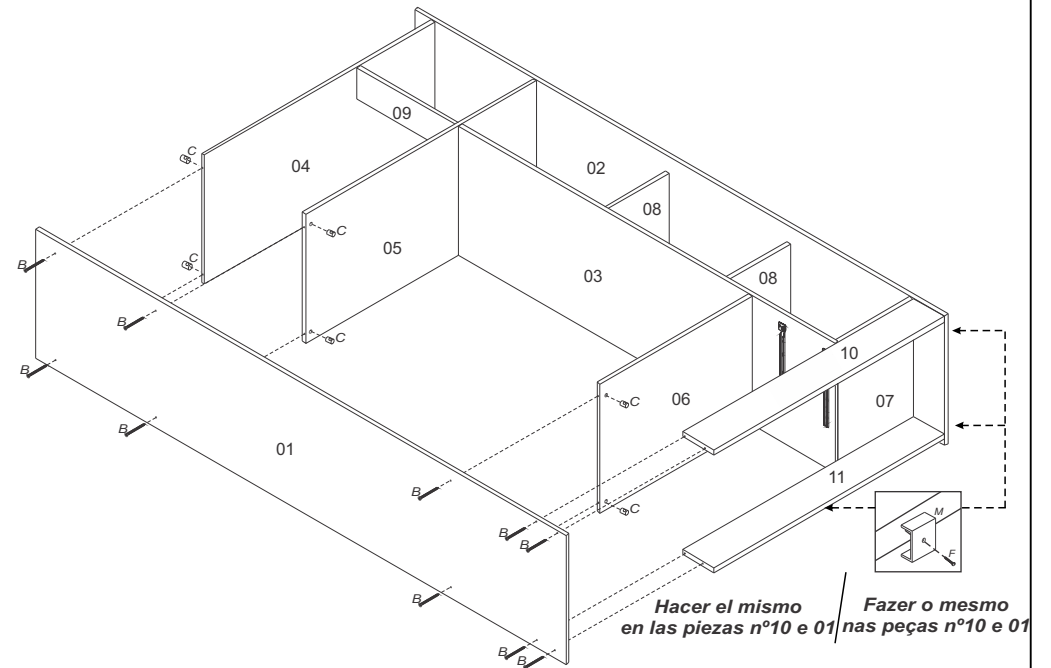
2º Passo



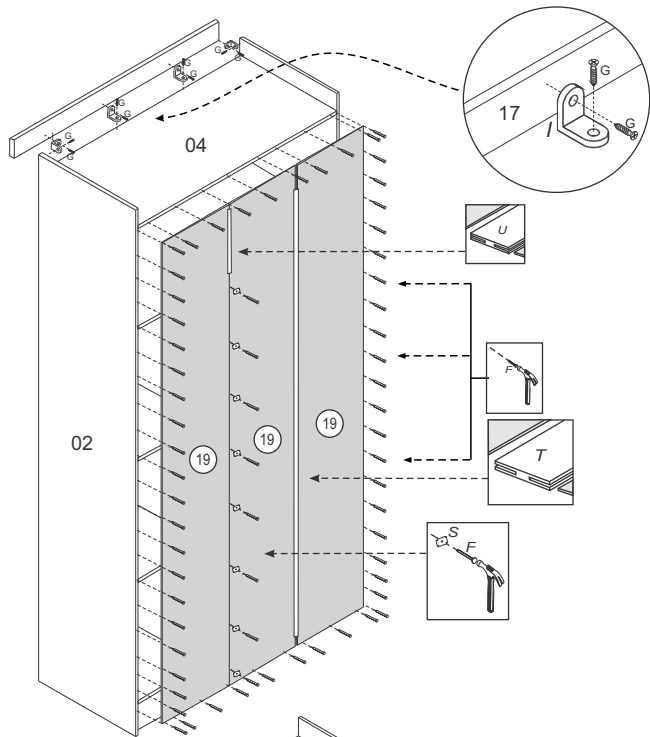
3º Passo



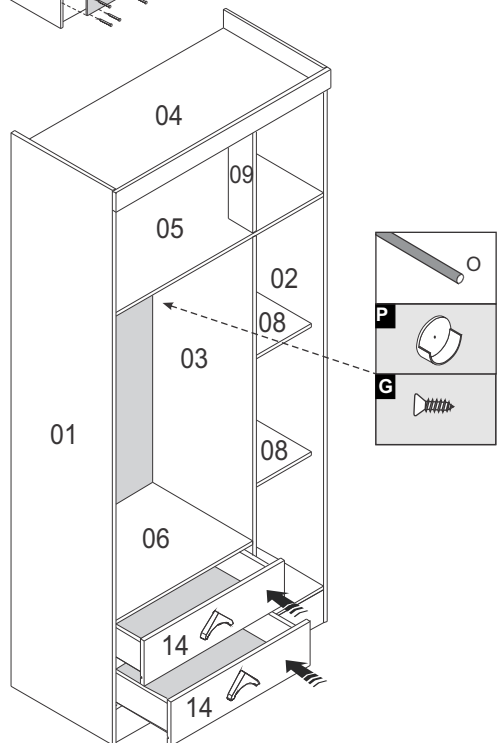
4º Passo



5º Passo



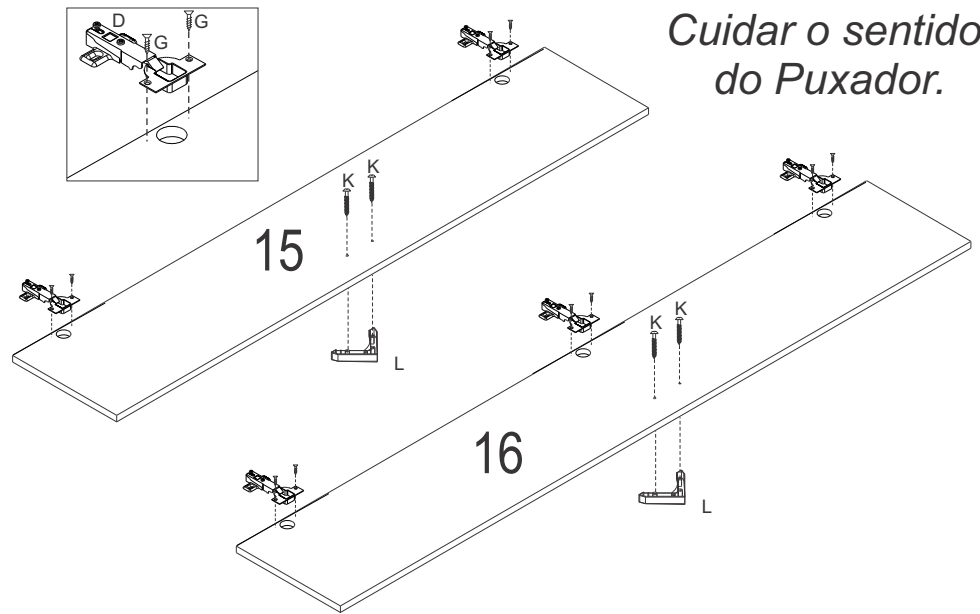
6º Passo



7º Passo

Montagem da porta

Cuidar o sentido do Puxador.



8º Passo

