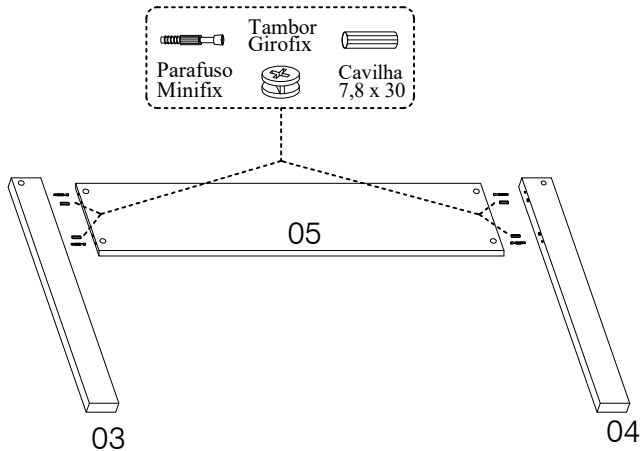
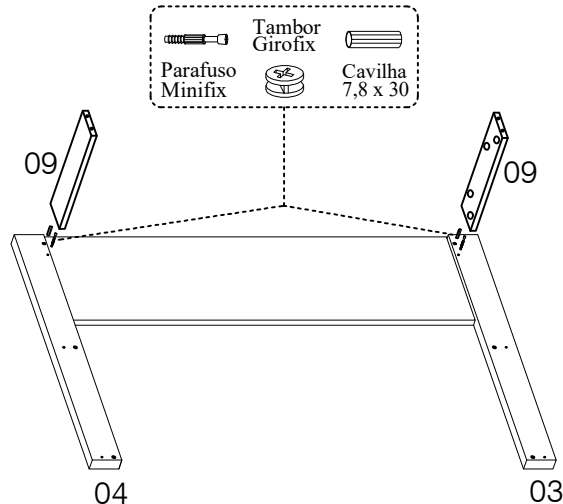


Montagem dos pés e travessa traseira

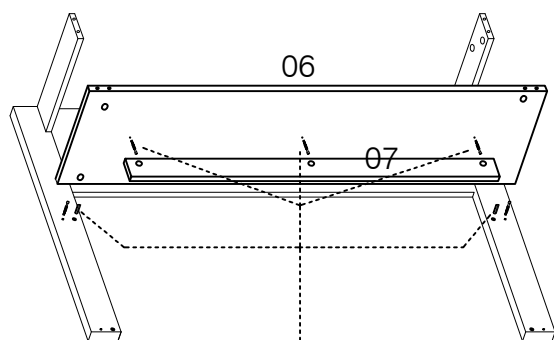
(Vista traseira)



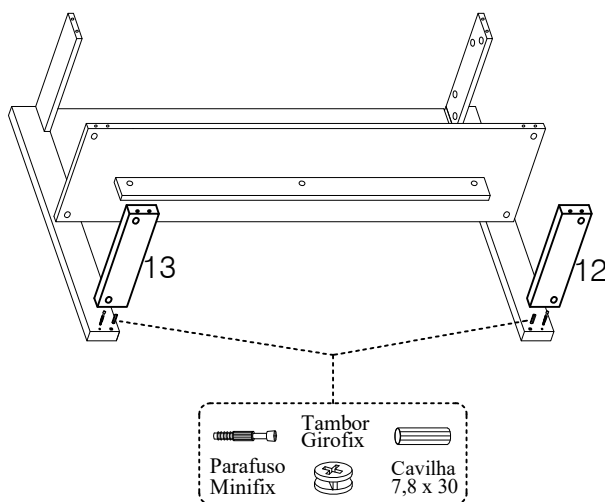
Montagem das travas laterais superiores



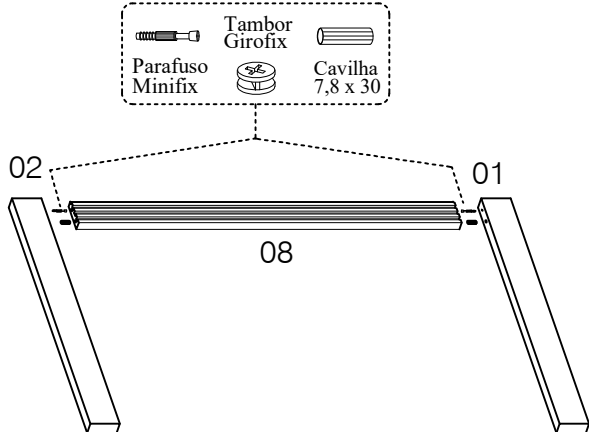
Montagem da prateleira e trava da prateleira



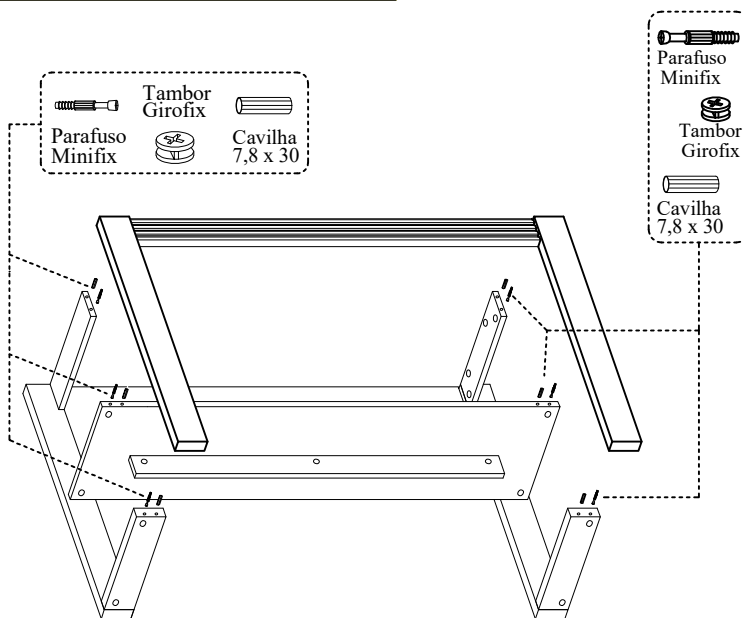
Montagem das travas inferiores do pé



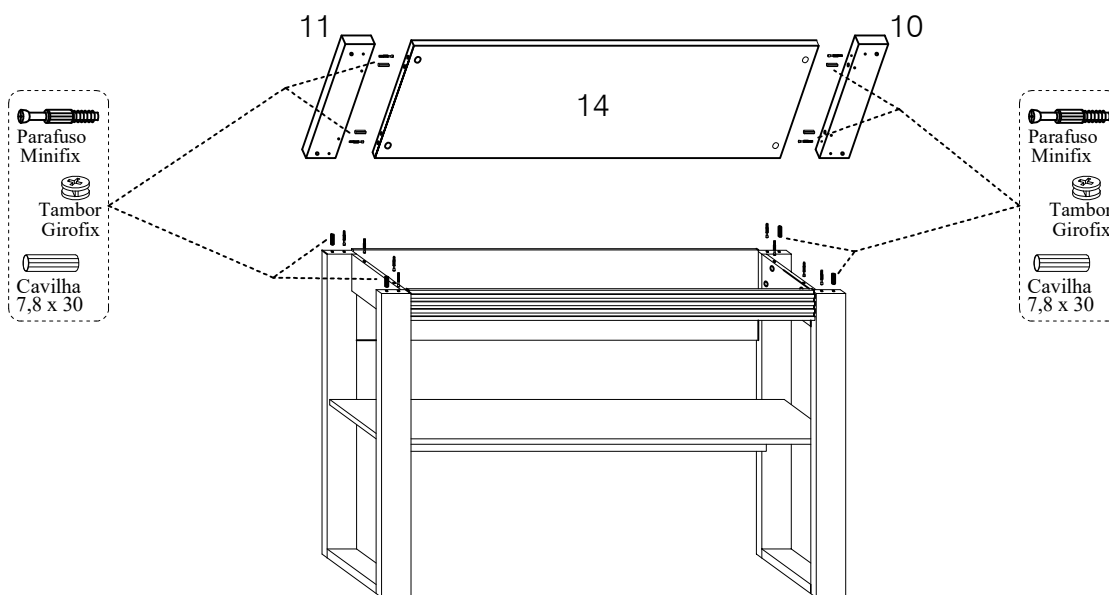
Montagem dos pés e tala frontal



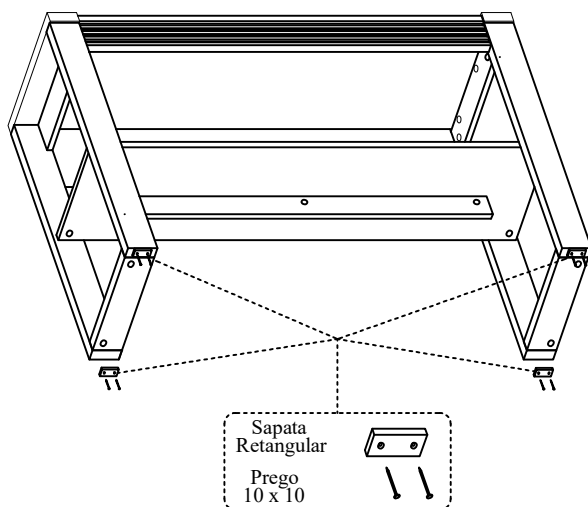
Fixação dos pés e tala frontal



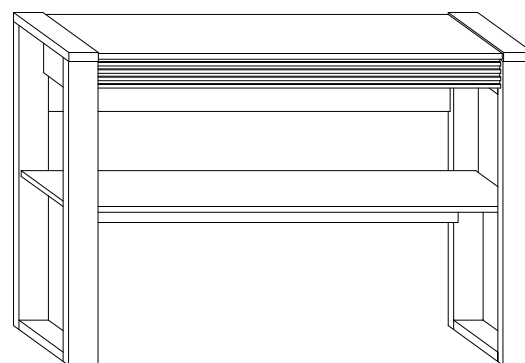
Montagem e fixação das travas superiores e tampo



Fixação das sapatas nos pés



Montagem final



FICHA TÉCNICA PEÇAS

Nº	REF.	PEÇAS	QT.
01	00019	Pé frontal direito	01
02	00020	Pé frontal esquerdo	01
03	00021	Pé traseiro direito	01
04	00022	Pé traseiro esquerdo	01
05	00028	Travessa traseira	01
06	00029	Prateleira	01
07	00030	Trava da prateleira	01
08	00031	Tala frontal ripado	01
09	00066	Trava lateral superior dos pés	02
10	00023	Trava superior direita tampo	01
11	00024	Trava superior esquerda tampo	01
12	00025	Trava inferior pé direito	01
13	00026	Trava inferior pé esquerdo	01
14	00027	Tampo	01

FERRAGENS E ACESSÓRIOS

	QT.
TAMPA ADESIVA	33
TAMBOR MINIFIX	
PINO MINIFIX	
CAVILHA 7,8 x 30	26
PREGO 10 x 10	08
FIXAR SAPATA RETANGULAR	
SAPATA RETANGULAR	04

-Ferramentas necessárias

