



DP-001-1404 **Instruções de Montagem** / Instrucciones de Armado / Assembly Instructions

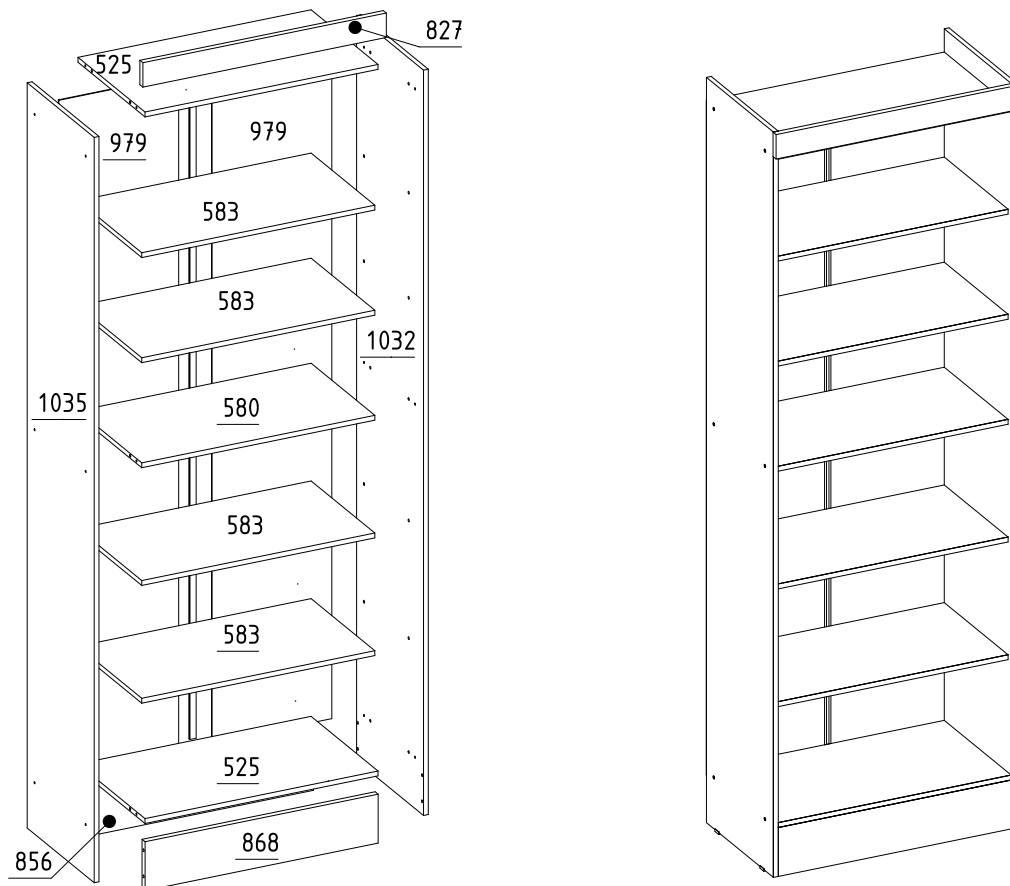
1404 - LIVREIRO MULTIUSO LINUS S-PORTAS

1404 - LIBRERO DE USOS MÚLTIPLES LINUS SIN PUERTAS
1404 - BOOKSELLER MULTIPURPOSE LINUS WITHOUT DOORS

Atualização 1
Actualización / Update
23/11/2018

Legendas de Peças / Leyenda de Piezas / Legends of Parts

CÓD	DESCRIÇÃO	DESCRIPCIONES	DESCRIPTION	QTD	DIMENSÃO
1032	LATERAL DIREITA	LATERAL DERECHA	RIGHT SIDE	1	1830 X 336
1035	LATERAL ESQUERDA	LATERAL IZQUIERDA	LEFT SIDE	1	1830 X 336
525	BASE/CHAPÉU	BASE/SOMBRERO	BASE/HAT	2	584 X 336
580	PRATELEIRA FIXA	ANAQUEL FIJA	SHELF FIXED	1	584 X 320
583	PRATELEIRA MOVEL	ANAQUEL MOBILE	SHELF MOVIL	4	584 X 320
827	RODA FORRO	VISTA SUPERIOR	TOP VIEW	1	60 X 610
856	RODAPÉ TRAS	RODAPIÉ TRASERO	BACK FOOTER	1	584 X 120
868	RODAPÉ FRONTAL	RODAPIÉ FRONTAL	FRONT FOOTER	1	584 X 120
979	FORRO TRASEIRO	FONDO	BACK	2	1655 X 300



Instrução

01 - Utilize a embalagem para forrar o chão e iniciar a montagem;
02 - Separe as peças colocando em pé, nunca empilhe uns sobre os outros;
03 - Identifique as peças do móvel antes de iniciar a montagem;
04 - Caso a montagem for feita com parafusadeira com pressão de 5 Newtons, finalizando o aperto manual com chave, para primeira montagem, em caso de ensaio ou remontagem gerar reaperto manual das fixações.
05 - Aconselhamos que a montagem seja feita por montador profissional.

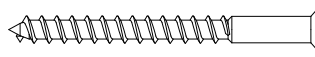
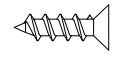
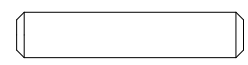
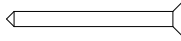



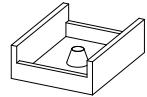
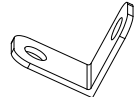
01 - Utilizar el material de embalaje para cubrir el suelo e iniciar el montaje.
02 - Separar las piezas que ponen en pie, nunca se apilan unas sobre otras.
03 - Identificar las partes móviles ante de comenzar ensamblaje.
04 - Si el montaje se realiza con una presión de apriete a 5 newtons, nalizado los tornillos con una llave de la primera asamblea, para la vericación o el reensamblaje generar manual de volver a apretar las jaciones.
05 - Se recomienda que el montaje se realiza por un instalador profesional.

01- Use packaging material to cover the floor and start the assembly
02 - Separate the pieces putting on foot, never stack on each other.
03 - Identify the mobile parts and their numbers before starting assembly.
04 - If the assembly is done with tightening pressure to 5 newtons, nalized the thumbscrews with a key to the first assembly. for testing or reassembly generate manual retightening the xings.
05 - We recommend that the mounting is done by a professional fter.

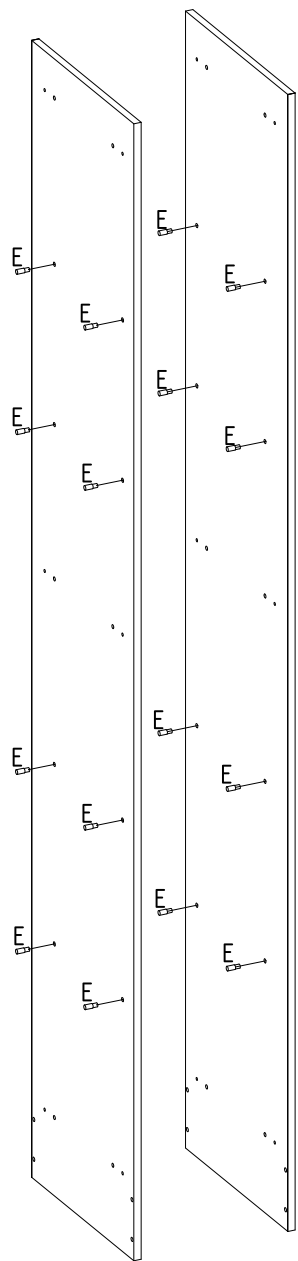
*Ao solicitar peças para Assistência Técnica ao lojista, informe o código do produto, a cor, o número da peça danificada e o lote.
* Em caso de dúvidas, ou informações adicionais, mande-nos um e-mail para qmovi@qmovi.com.br ou entre em contato com a loja.
* Visite: www.qmovi.com.br

*Cuando solicite piezas para asistencia técnica al tendero, introduzca el código del producto, el color, el número de pieza dañado y el lote.
*Si tiene alguna pregunta, o agrega información, envíenos un correo electrónico a qmovi@qmovi.com.br o ingrese a la tienda.
* Visit: www.qmovi.com.br

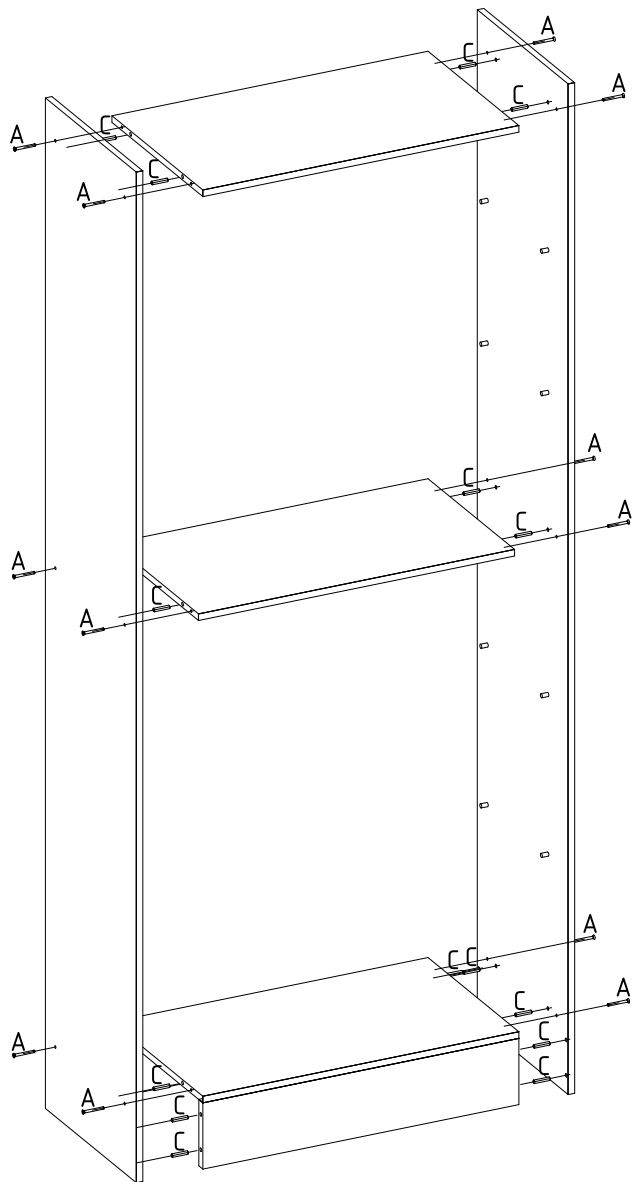
* When requesting parts for technical assistance to the shopkeeper, enter the product code, color, damaged part number and batch.
* In case of questions, or additional information, send us an email to qmovi@qmovi.com.br or contact the store.
* Visit: www.qmovi.com.br

<p>A Qt.:12</p>  <p>PARAFUSO CHATA 4,0 X 40</p>	<p>B Qt.:4</p>  <p>PARAFUSO CHATA 3,5 X 12</p>	<p>C Qt.:20</p>  <p>CAVILHA MADEIRA 6 X 30 MM</p>	<p>D Qt.:40</p>  <p>PREGO 10 X 10</p>	
<p>E Qt.:16</p>  <p>SUPORTE DE PRATELEIRA 6 X 12</p>	<p>F Qt.:12</p>  <p>TAPA PARAFUSO ADESIVO</p>	<p>G Qt.:1</p>  <p>PERFIL H</p>	<p>H Qt.:4</p>  <p>MINI SAPATA 12MM</p>	<p>I Qt.:2</p>  <p>CANTONEIRA COMPACTA</p>

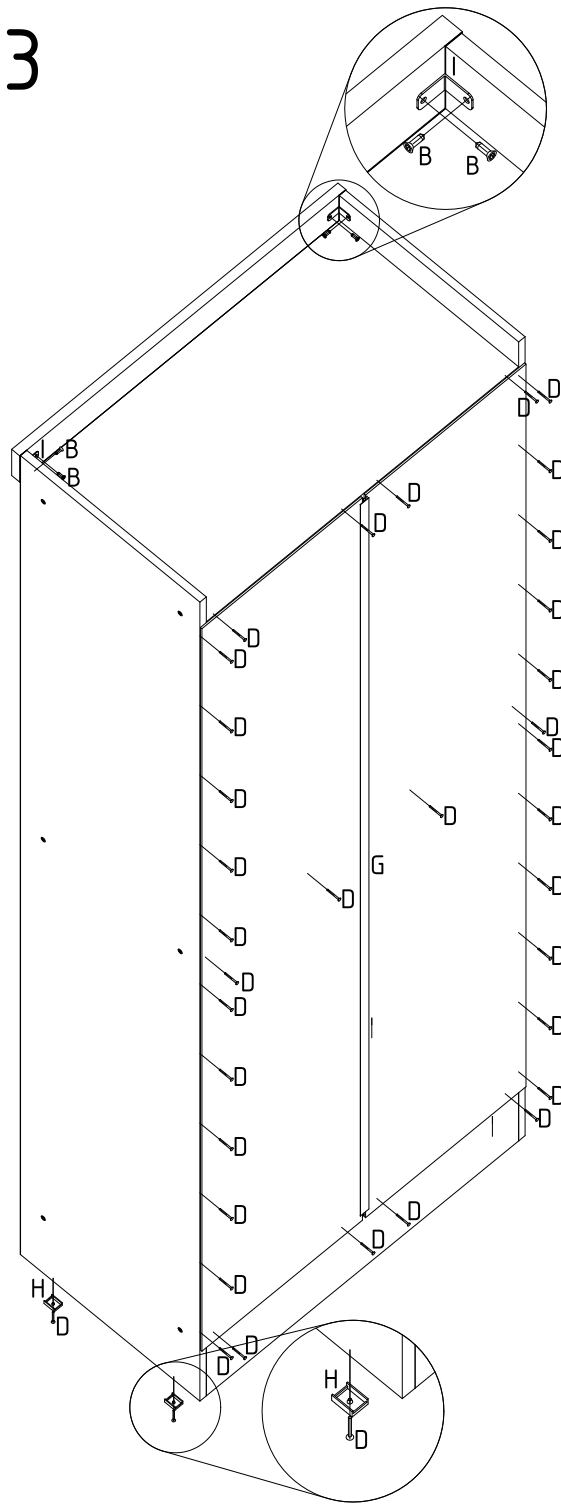
1



2



3



4

