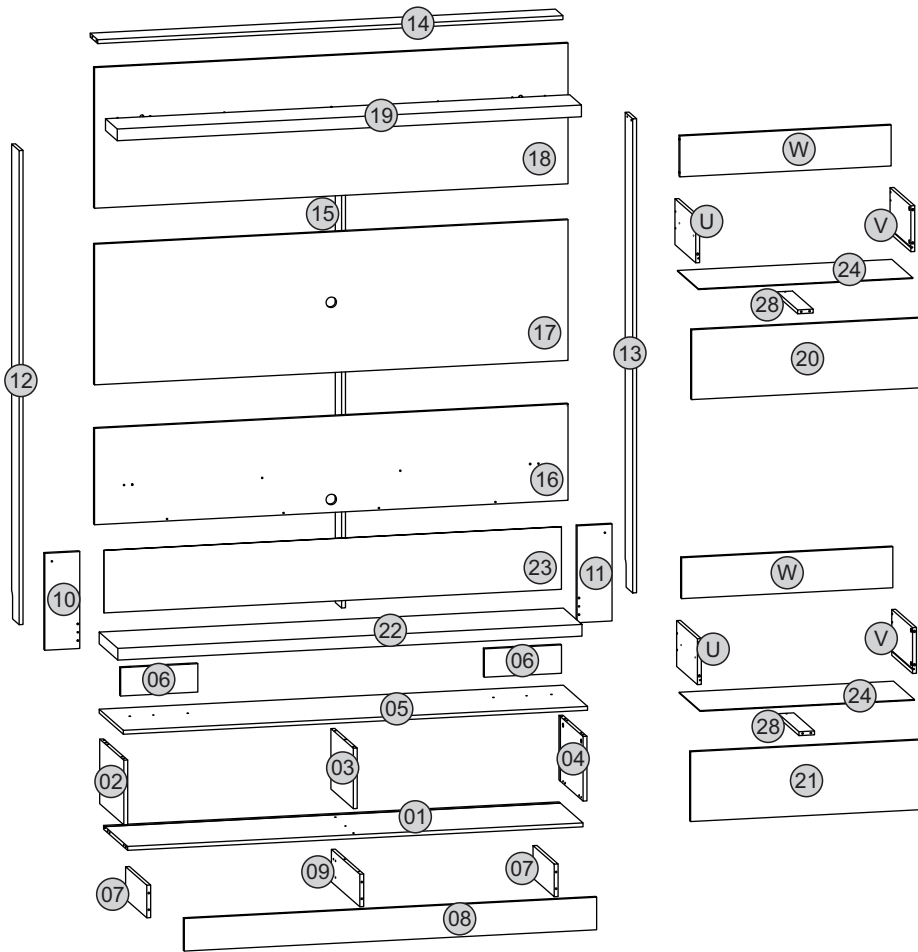


Vista Explodida:



**Cuidados para conservação e limpeza do móvel:**

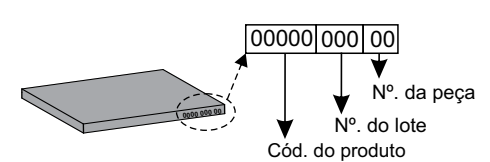
- Não molhar o móvel e não expor em lugar úmido.**  
Do not moisten the furniture and not to expose in moist places.  
No moje el mueble y no ponga en local humedo.
- Não expor o móvel próximo de fontes de calor.**  
Do not expose furniture next to heat sources.  
No exponga el mueble cerca de fuentes emitan calor.
- Não usar produtos abrasivos.**  
Do not use abrasive products.  
No utilice productos abrasivos.
- Limpe com flanela limpa e seca.**  
For cleaning use a clean and dry cloth.  
Limpe con flanela limpia e seca.

**Instruções para a montagem do produto:**

- Separe as peças e acessórios de maneira organizada.**  
Separate the parts and accessories in an organized way.  
Separe las piezas y accesorios de forma organizada
- Forrar o chão com o papelão das embalagens.**  
Cover the floor with the cardboard from the pack.  
Cubra el suelo con el papelón de los embalajes.
- É necessário duas pessoas para montar o produto.**  
It's necessary two people to assembly the product.  
Se requiere dos personas para montar el producto.

**Ferramentas necessárias:**  
(não fornecidas)

**ENTENDENDO OS CÓDIGOS CARIMBADOS NAS PEÇAS:**



**CÓDIGOS DAS CORES:**

1293|003

000 - CRU  
054 - DEMOLIÇÃO  
055 - OFF WHITE  
061 - CARVALHO AMERICANO

↓ Cód. da Cor  
↓ Cód. da peça

Nº	PEÇAS	PIECES	PIEZAS	COD.ASSIST TÉCNICA	DEMOLIÇÃO	CARVALHO AMERICANO /OFF WHITE	OFF WHITE/ CARVALHO AMERICANO	DIMENSÕES	QTD
01	Base	Base	Base	15914	054	055	061	1758x382x15	01
02	Lateral Esquerda Gaveteiro	Drawer cabinet Left Side	Lateral Izquierda Gaveteiro	15915	054	055	061	383x248x15	01
03	Divisão Gaveteiro	Drawer cabinet Division	División Gaveteiro	15916	054	055	061	356x232x15	01
04	Lateral Direita Gaveteiro	Drawer cabinet Right Side	Lateral Derecha Gaveteiro	15917	054	055	061	383x248x15	01
05	Tampo Gaveteiro	Drawer cabinet top	Cubierta Gaveteiro	15918	055	055	061	1792x384x15	01
06	Apoio	Support	Apoyo	15919	054	061	061	298x109x15	02
07	Rodapé Lateral	Side Baseboard	Pie de página	15920	054	061	061	336x125x15	02
08	Rodapé Frontal	Front Baseboard	Pie de página	15921	054	061	061	1592x125x15	01
09	Rodapé Central	Central Baseboard	Pie de página	15922	000	000	000	451x125x15	01
10	Painel Lateral Esquerdo	Left Side Panel	Panel Lateral Izquierdo	15923	054	061	055	372x135x15	01
11	Painel Lateral Direito	Right Side Panel	Panel Lateral Derecho	15924	054	061	055	372x135x15	01
12	Lateral Esquerda	Left Side	Lateral Izquierda	15925	054	061	055	1820x119x15	01
13	Lateral Direita	Right Side	Lateral Derecha	15926	054	061	055	1820x119x15	01
14	Travessa Superior	Upper Traverse	Travessa Superior	15927	000	000	000	1796x119x15	01
15	Travessa Central	Central Traverse	Travessa Central	15928	000	000	000	1803x100x15	01
16	Painel Inferior	Lower Panel	Panel Inferior	15929	054	061	055	1828x370x15	01
17	Painel Central	Central Panel	Panel Central	15930	054	061	055	1828x540x15	01
18	Painel Superior	Upper Panel	Panel Superior	15931	054	061	055	1828x540x15	01
19	Prateleira	Shelf	Estante	15932	054	055	061	1792x187x45	01
20	Frente Esquerda Gaveta	Right Drawer Face	Frente Izquierda Cajón	15933	054	055	061	895x268x15	01
21	Frente Direita Gaveta	Left Drawer Face	Frente Derecha Cajón	15934	054	055	061	895x268x15	01
22	Tampo	Top	Cubierta	15935	054	061	061	1792x296x45	01
U	Lateral Esquerda Gaveta	Drawer Right Side	Lateral Izquierda Cajón	15861	055	055	055	330x176x15	02
V	Lateral Direita Gaveta	Drawer Left Side	Lateral Derecha Cajón	15862	055	055	055	330x176x15	02
W	Contrafundo Gaveta	Drawer Back	Contrafondo Cajón	15863	055	055	055	815x157x15	02
23	Fundo	Back Panel	Fondo	15936	000	000	000	1754x240x3	01
24	Fundo Gaveta	Drawer Bottom	Fondo Cajón	15937	055	055	055	827x333x3	02
28	Apoio Gaveta	Drawer Support	Apoyo Cajón	16375	000	000	000	328x60x15	02

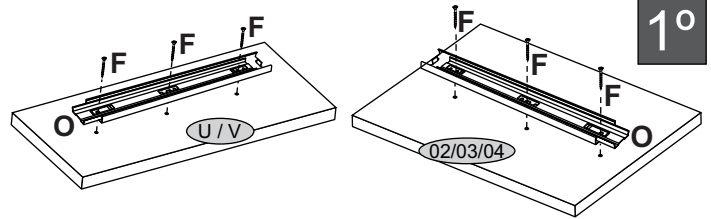
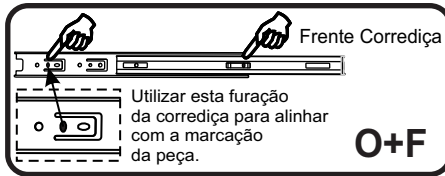
2018 Atualizado em: Up-to-date on Modernization en  
22/02/2018 CDIP-009-15957 Revisão - 00

**Ao solicitar assistência, informe o número da peça e código do acessório**  
When requesting assistance, tell the part number and serial number of accessory  
Al solicitar asistencia, informe el número de pieza y número de serie del accesorio

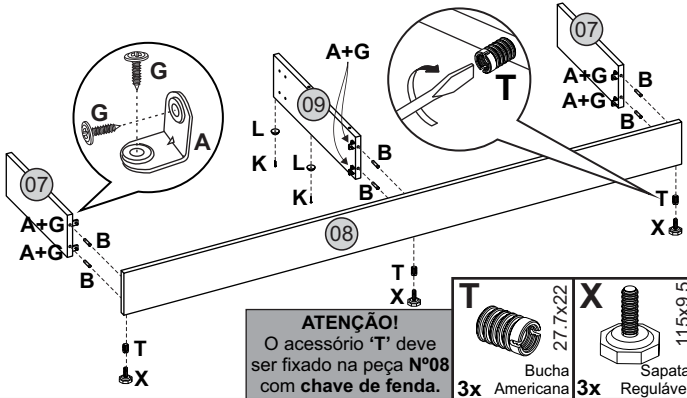


- F** 24x Parafuso Cab.Chata 4,0x12
- O** 2x Corredieça Telescópica 250x35

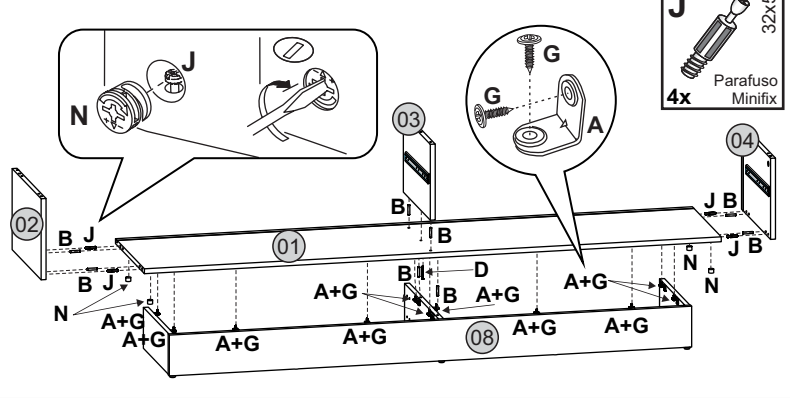
**Fixe as corrediças nas marcações das peças N°02, N° 03 e N°04, e nas laterais das gavetas U e V.**



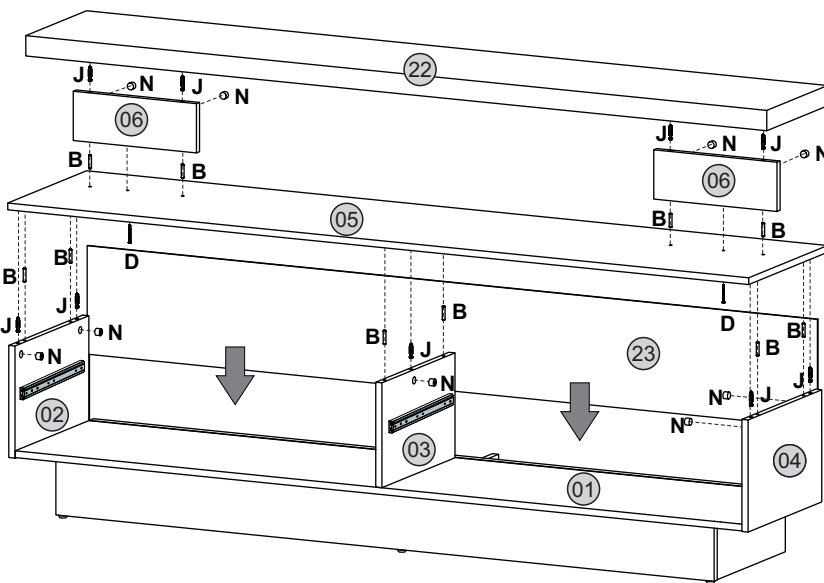
- 2°** **A** 6x Cantoneira Metálica 18x18
- B** 6x Cavilha 6x30
- G** 12x Parafuso Cab.Flange 4,0x12
- K** 2x Pregos 12x12
- L** 2x Sapata Deslizadora 15x6



- 3°** **A** 11x Cantoneira Metálica 18x18
- B** 8x Cavilha 6x30
- D** 1x Parafuso Cab.Chata 3,5x40
- G** 22x Parafuso Cab.Flange 4,0x12
- N** 4x Tambor 15x11
- J** 4x Parafuso Minifix 32x5

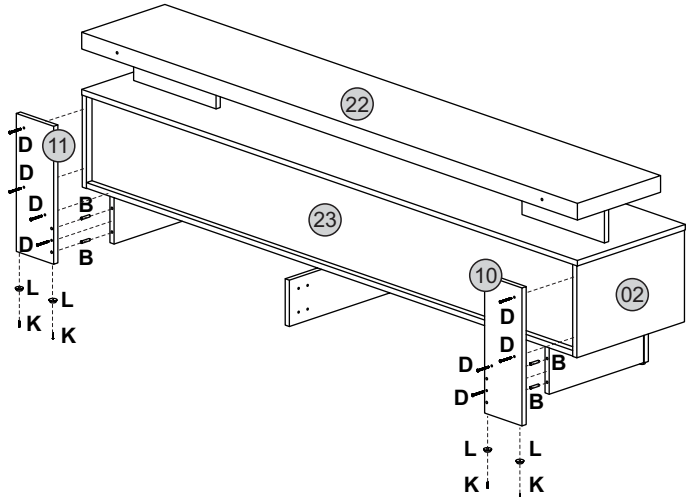


- 4°** **B** 10x Cavilha 6x30
- D** 2x Parafuso Cab.Chata 3,5x40
- J** 9x Parafuso Minifix 32x5
- N** 9x Tambor 15x11



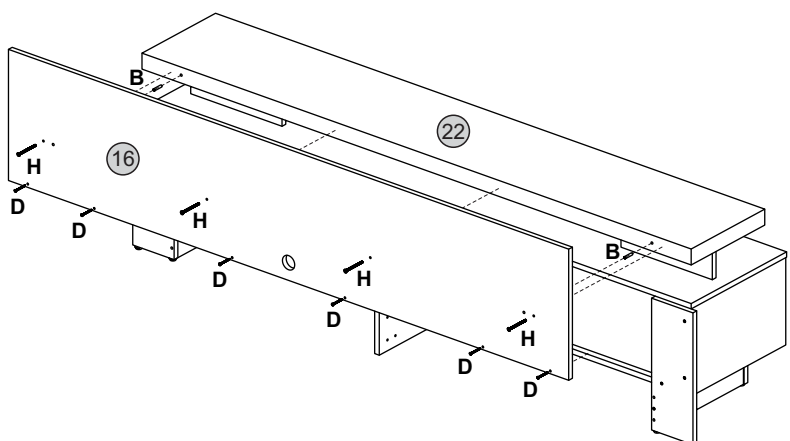
**Observação:** Encaixe a peça N°23 no canal da peça N° 01, deslizando-a para baixo.

- 5°** **B** 4x Cavilha 6x30
- D** 8x Parafuso Cab.Chata 3,5x40
- K** 4x Pregos 12x12
- L** 4x Sapata Deslizadora 15x6



- 6°** **B** 2x Cavilha 6x30
- D** 6x Parafuso Cab.Chata 3,5x40
- H** 4x Parafuso Cab.Chata 5,0x70

**Observação:** Parafuse a peça N°16 na peça N°01 com o acessório 'D' e na peça N°22 com o acessório 'H'.



**7°**

<b>A</b> 8x Cantoneira Metálica 18x18	<b>B</b> 2x Cavilha 6x30	<b>E</b> 4x Parafuso Cab.Chata 4,5x25	<b>G</b> 36x Parafuso Cab.Flange 4,0x12
---	-----------------------------------	---	---

**J** 32x5 Parafuso Minifix  
**K** 12x12 Prego  
**L** 15x6 Sapata Deslizadora  
**M** 35x15 Suporte Fixação  
**N** 15x11 Tambor  
**Y** 55x18x18 Cantoneira

**8°**

<b>A</b> 22x Cantoneira Metálica 18x18	<b>B</b> 2x Cavilha 6x30	<b>G</b> 68x Parafuso Cab.Flange 4,0x12	<b>H</b> 5x Parafuso Cab.Chata 5,0x70	<b>M</b> 12x Suporte Fixação 35x15	<b>P</b> 1x Kit Luminária 2 Spot
--	-----------------------------------	---	---	--	---

**9°**

**J** 32x5 Parafuso Minifix  
**N** 15x11 Tambor  
**S** 19x0,35 Tapa-Furo Adesivo

<b>B</b> 4x Cavilha 6x30	<b>D</b> 4x Parafuso Cab.Chata 3,5x40
-----------------------------------	---

**10°**

<b>B</b> 2x Cavilha 6x30
-----------------------------------

**11°**

<b>D</b> 1x Parafuso Cab.Chata 3,5x40
---

**IMPORTANTE: FIXAÇÃO DOS ESPELHOS NA FRENTE DA GAVETA**

1º - Antes de colar a fita dupla face, **limpar** a superfície com álcool para retirar qualquer tipo de poeira ou resíduo que possa não permitir aderência da fita, espere secar.

2º - **Cole a fita** dupla face no lado de trás do espelho, em uma superfície plana (para evitar que se quebre o espelho), pressione a fita na parte de trás do espelho por 30 segundos para criar uma aderência, **deixe descansar por 20 minutos**.

3º - Após o tempo decorrido, retire a 2ª face da fita e cole os espelhos nos locais indicados.

**12°**

<b>C</b> 16x Fita Dupla Face 50x10	<b>Q</b> 2x Espelho 892x265x3
---	--

**ATENÇÃO:** Alinhar os espelhos com as bordas da frente da gaveta. \*Sem deixar espaços, conforme imagem.

**13°**

Conecte a luminária ao plugue da fiação.

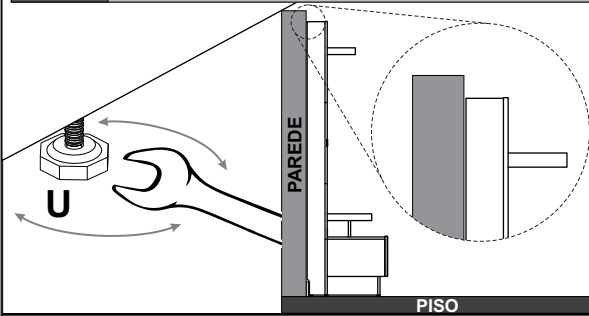
**ATENÇÃO** ao modo de conectar os plugs da luminária

<b>I</b> 2x Suporte Coaxial	<b>P</b> 1x Kit Luminária 2 Spot
-----------------------------------	--

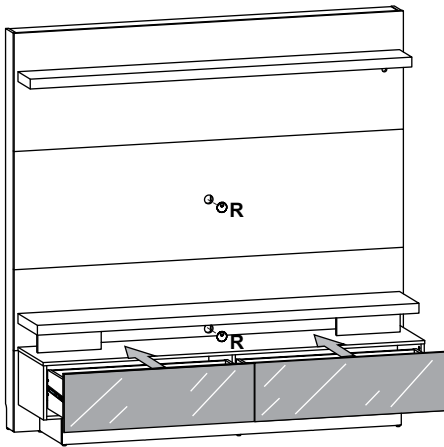
**INTERRUPTOR**      **LUMINÁRIA**      **LUMINÁRIA**

**TOMADA**

**14°** Observação:  
Regule o acessório 'U'- Sapata Regulável com a chave de boca 22, para que o móvel fique alinhado com a parede.



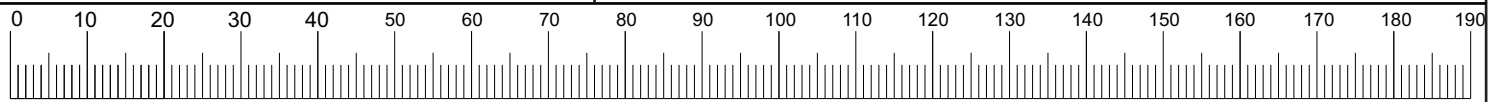
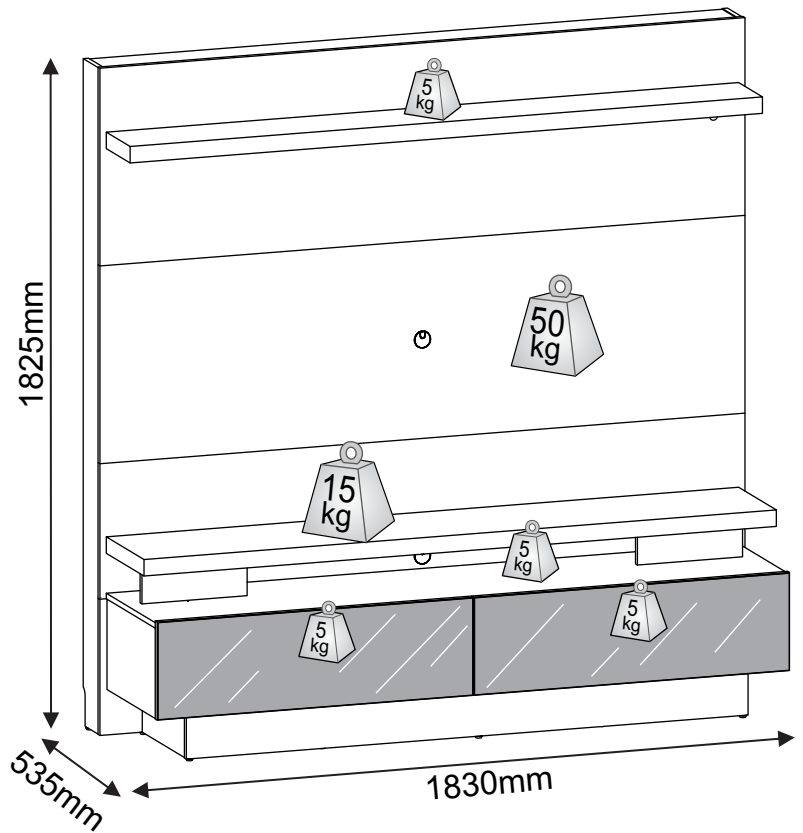
**15°** **R** Observação:  
Finalize a montagem encaixando as gavetas nas corredeiras já fixadas no móvel e os acessórios 'R' nos painéis N°16 e N°17.



**Aspecto Final**



Este Produto Suporta Tv de Tela Plana até 70 polegadas



CÓDIGO ASSISTÊNCIA TÉCNICA	CÓD.	Acessórios/ Accessories/ Accesorios			QTD.
8440	A	Cantoneira Metálica 18x18mm	Metal Angle Bracket 18x18mm	Soporte de ángulo metálico 18x18mm	47
156	B	Cavilha 6x30mm	6x30mm Dowel	6x30mm Clavija	46
8445	C	Fita Adesiva Dupla Face 50x10mm	50x10mm Double Sided Tape	Cinta doble cara 50x10 mm	16
984	D	Parafuso 3.5x40mm Cabeça Chata	3.5x40mm Flat Head Screw	Tornillo Cabeza Plana de 3.5x40mm	27
10204	E	Parafuso 4.5x25mm Cabeça Chata	4.5x25mm Flat Head Screw	Tornillo Cabeza Plana de 4.5x25mm	04
7902	F	Parafuso 4.0x12mm Cabeça Chata	4.0x12mm Flat Head Screw	Tornillo Cabeza Plana de 4.0x12mm	24
1043	G	Parafuso 4.0x12mm Cabeça Flang.	4.0x12mm Flanged Head Screw	Tornillo Cabeza Lenteja de 4.0x12mm	138
1041	H	Parafuso 5.0x70mm Cabeça Chata	5.0x70mm Flat Head Screw	Tornillo Cabeza Plana de 5.0x70 mm	09
2878	I	Suporte Coaxial com Prego	Coaxial Support	Soporte coaxial	02
987	J	Parafuso Minifix	Minifix Bolt	Tornillo Minifix	25
1069	K	Prego 12x12mm	12x12mm Nail	Clavo 12x12mm	08
8443	L	Sapata Deslizadora 15x6mm	15x6mm Slip shoe	Zapato Deslizante 15x6mm	08
1219	M	Suporte de Fixação 35x15mm	35x15mm Mounting Bracket	Soporte de montaje 35x15mm	14
157	N	Tambor Minifix 15mm	15mm Minifix Drum	Tambor Minifix 15mm	25
7578	O	Corredieça Telescópica 250x35mm	250x35mm Telescopic Slide	Corredera telescópica 250x35 mm	02
10714	P	Kit luminária 2 spots + fiação	Light Kit with 2 spots and wiring	Kit de iluminación 2 puntos y cableado	01
15852	Q	Espelho 892x265x3mm	892x265x3mm Mirror	Espejo 892x265x3mm	02
176		Passa fio 40mm Carv. Ame. - Demolição	40mm Cable Grommet - Demolição	Pasacables 40 mm Carv. Ame. - Demolição	
16204	R	Passa fio 40mm Mel Claro - Carv. Am.	40mm Cable Grommet - Carv. Am.	Pasacables 40 mm Mel Claro - Carv. Am.	02
3716		Passa fio 40mm Acácia - Off White	40mm Cable Grommet - Off White	Pasacables 40 mm Acácia- Off White	
12211		Tapa furo adesivo 19mm - Demolição	19mm Hole Plug - Demolição	Tapón Adhesivo 19 mm - Demolição	
12300	S	Tapa furo adesivo 19mm - Off White	19mm Hole Plug - Off White	Tapón Adhesivo 19 mm - Off White	08
16175		Tapa furo adesivo 19mm - Carv. Americ.	19mm Hole Plug - Carv. Americano	Tapón Adhesivo 19 mm - Carv. Americano	
0000	T	Bucha Americana Zamac 1/4"x15mm	1/4"x15mm Zamac Bushing	Casquillo Zamac 1/4"x15mm	03
0000	X	Sapata Regulável tipo 5 1/4"x7/8"	1/4"x7/8" Type 5 Adjustable shoe	Zapato Ajustable Tipo 5 1/4"x7/8"	03
12335	Y	Cantoneira 55x18x18mm	55x18x18mm Angle Bracket	Soporte de ángulo metáico 55x18x18mm	04