

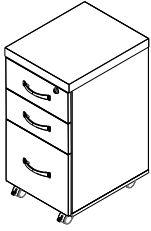
INSTRUÇÃO DE MONTAGEM GAVETEIRO VOLANTE 03/04 GAVETAS

INSTRUÇÃO DE MONTAGEM PÉ GAVETEIRO 03/04 GAVETAS

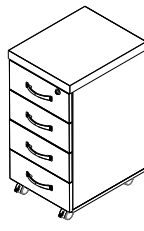
LINHA PE - 40

Obrigado por ter escolhido os produtos "Pand'in"

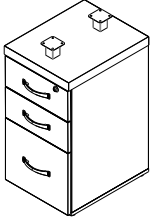
EMIÇÃO: 21/12/2015
REVISÃO: 000 (21/12/2015)



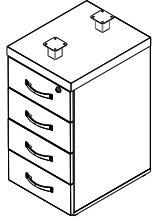
GAVETEIRO VOLANTE 03GV
CÓDIGO
62-T112.0013



GAVETEIRO VOLANTE 04GV
CÓDIGO
62-T113.0013



PÉ GAVETEIRO 03GV
CÓDIGO
62-T109.0013



PÉ GAVETEIRO 04GV
CÓDIGO
62-T111.0013

DESCRIÇÃO DE ITENS

ITEM	DESCRIÇÃO	CÓD. GV03	CÓD. GV04	CÓD. PG03	CÓD. PG04	DESENHO	QTD. GV03	QTD. GV04	QTD. PG03	QTD. PG04
A	LATERAL DIREITA	T043	T043	T043	T043		01	01	01	01
B	LATERAL ESQUERDA	T047	T047	T047	T047		01	01	01	01
C	CASTANHA GIROFIX	7147	7147	7147	7147		04	04	04	04
D	PINO GIROFIX	8083	8083	8083	8083		04	04	04	04
E	TRILHO CORREDIÇA 400mm (PAR)	T090	T090	T090	T090		02	04	02	04
F	TRILHO TELESC 35 X 400mm (PAR)	M697	—	M697	—		01	00	01	00
G	FUNDO	T071	T071	T071	T071		01	01	01	01
H	RETAGUARDA	T086	T086	T086	T086		01	01	01	01
I	PARAFUSO 4,5 X 14 CAB. PANELA	7231	7231	7231	7231		18	18	10	10
J	TAMPO	T078	T078	T078	T078		01	01	01	01
K	PARAFUSO 6,0 X 10	9181.0031	9181.0031	9181.0031	9181.0031		06	00	06	00
L	PARAFUSO 3,5 X 22	3030	3030	3030	3030		06	08	06	08
M	FRENTE DA GAVETA MEDIA C/ FECHADURA	T053	T053	T053	T053		01	01	01	01
N	FRENTE DA GAVETA MEDIA	T059	T059	T059	T059		01	03	01	03
O	CORPO DE GAVETA	T081	T081	T081	T081		03	04	03	04
P	PUXADOR 275 96mm - MAXXI	C307	C307	C307	C307		03	04	03	04
Q	PARAFUSO 4,5 X 50 CAB. CHATA	L264	L264	L264	L264		04	04	04	04
R	CAVILHA MADEIRA 6 X 30 C/ 3167	3167	3167	3167	3167		06	06	06	06
S	PARAFUSO 6,0 X 10 CAB. PAN	9181.0021	9181.0021	9181.0021	9181.0021		18	16	18	16
T	FRENTE DA GAVETA GRANDE	T065	—	T065	—		01	00	01	00
U	ARMAÇÃO FTAL PARA PASTA SUSPENS	T083	—	T083	—		01	00	01	00
V	ARMAÇÃO TRAS PARA PASTA SUSPENS	T084	—	T084	—		01	00	01	00
W	FECHADURA ART 871/861	3019	3019	3019	3019		01	01	01	01
X	RODIZIO RB - 40 COM TRAVA	3812	3812	—	—		02	02	00	00
Y	RODIZIO RB - 40 SEM TRAVA	3811	3811	—	—		02	02	00	00
Z	PARAFUSO M4 X 6 CAB. FLANG	S990	S990	S990	S990		08	16	08	16
A1	PARAFUSO 3,5 X 14 CAB. CHATA	T026	T026	T026	T026		12	24	12	24
B1	PARAFUSO M4 X 10 CAB. LENTILHA	D282	D282	D282	D282		04	00	04	00
C1	BUCHA NIV PLÁSTICA 1/4	—	—	T093	T093		00	00	04	04
D1	PONTEIRA NIVELADORA 1224 - 1/4 X 3/4	—	—	2848	2848		00	00	04	04
E1	TUBO DE LIGAÇÃO	—	—	T118	T118		00	00	02	02

- VERIFIQUE TODOS OS COMPONENTES.
- PREPARE AS PARTES CONFORME INDICAM OS DESENHOS.

PREPARAÇÃO DAS PEÇAS

1º PASSO MONTE OS COMPONENTES QUE ESTÃO DESCRITOS

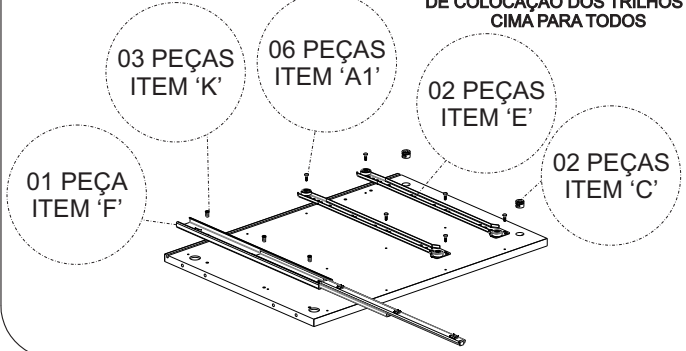


IMAGEM PARA A MONTAGEM DE UM GAVETEIRO DE 3 GAVETAS, PARA A MONTAGEM DE UM GAVETEIRO DE 4 GAVETAS USAR A MESMA FORMA DE COLOCAÇÃO DOS TRILHOS DE CIMA PARA TODOS

2º PASSO

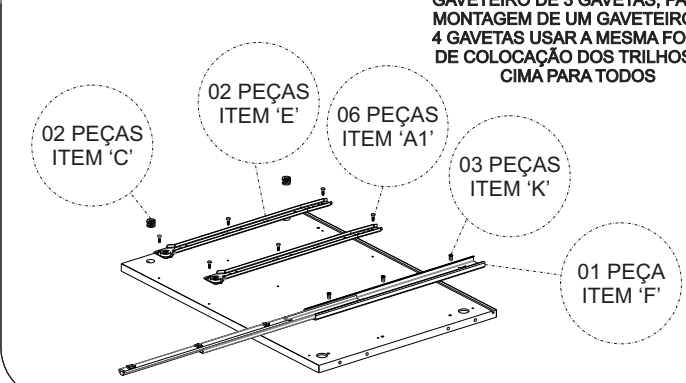
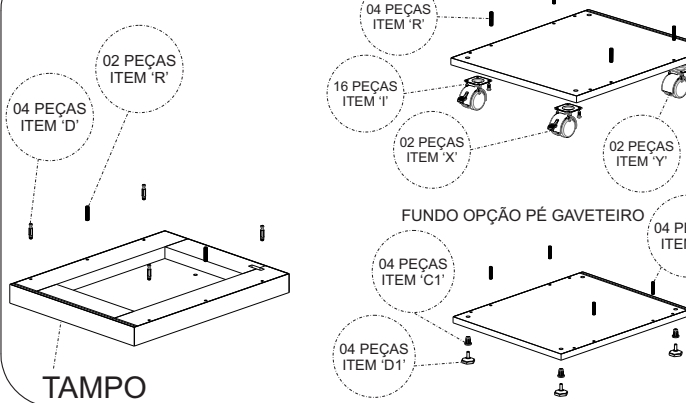


IMAGEM PARA A MONTAGEM DE UM GAVETEIRO DE 3 GAVETAS, PARA A MONTAGEM DE UM GAVETEIRO DE 4 GAVETAS USAR A MESMA FORMA DE COLOCAÇÃO DOS TRILHOS DE CIMA PARA TODOS

3º PASSO

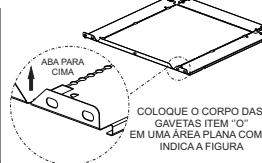


FUNDO OPÇÃO GAVETEIRO VOLANTE

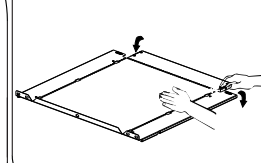
FUNDO OPÇÃO PÉ GAVETEIRO

TAMPO

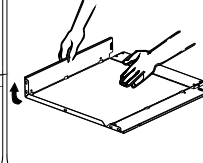
PREPARAÇÃO DAS GAVETAS



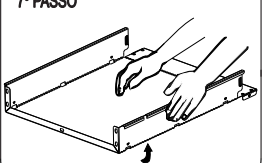
5º PASSO



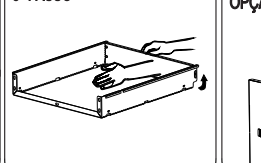
6º PASSO



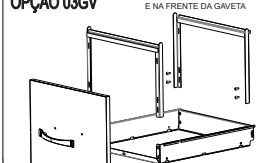
7º PASSO



8º PASSO



9º PASSO



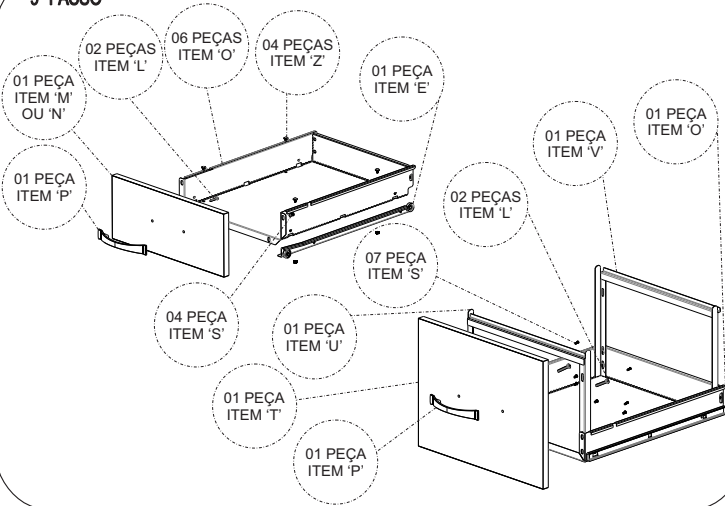
PRODUTO REICLAVEL VISITE:

www.rotadareciclagem.com.br

Av. João Batista Vitorazzo, nº 1538 - Distrito Industrial
CEP: 15035-470 - São José do Rio Preto - SP
Fone: (17) 2136-8300 Site: www.pandin.com.br Fax: (17) 2136-8305

PANDIN®
Soluções em Ambientes

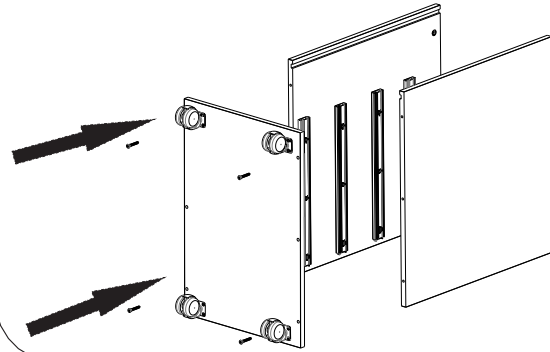
9º PASSO



MONTAGEM DAS PEÇAS

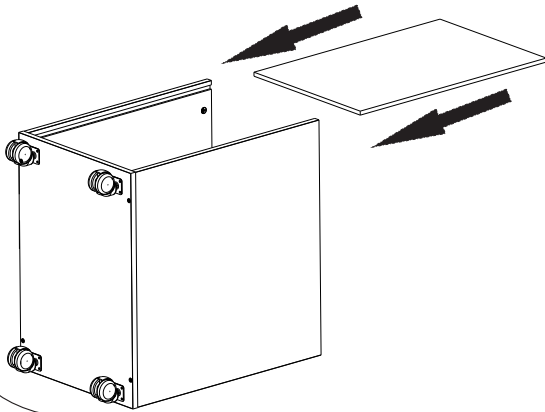
10º PASSO

ENCAIXE O FUNDO NAS LATERAIS FIXANDO COM OS PARAFUSOS 4,5 X 50 CAB. CHATA CONFORME O INDICADO

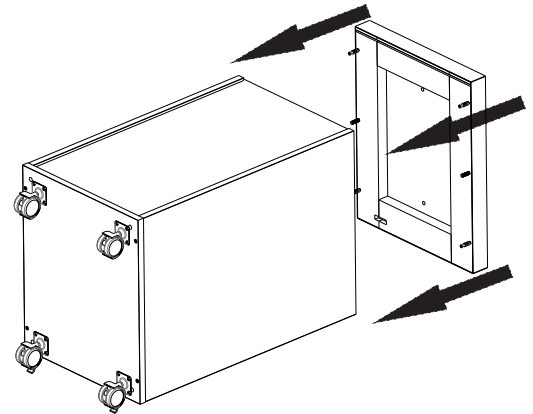


11º PASSO

ENCAIXE A RETAGUARDA NOS REBAIXOS DAS LATERAIS ATÉ CHEGAR AO FUNDO CONFORME O INDICADO

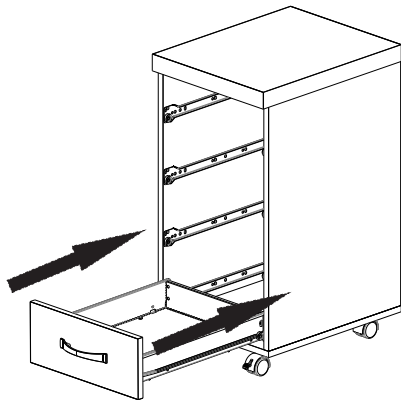


ENCAIXE O TAMPO NO GAVETEIRO FIXANDO COM OS PINOS GIROFIX CONFORME O INDICADO



12º PASSO

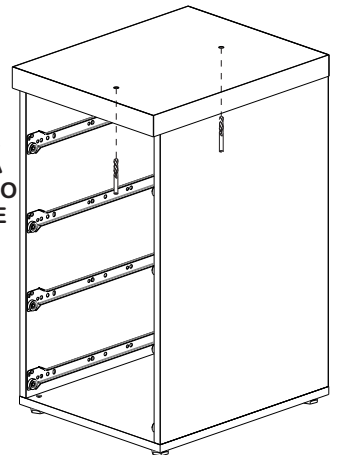
ENCAIXE AS GAVETAS NO GAVETEIRO CONFORME O INDICADO



MONTAGEM PARA PÉ GAVETEIRO

13º PASSO

PARA O PÉ GAVETEIRO DEVE-SE FURAR O TAMPO DE BAIXO PARA CIMA UTILIZANDO A PRÉ FURAÇÃO COMO GUIA COM UMA BROCA DE 7,5mm CONFORME O INDICADO



14º PASSO

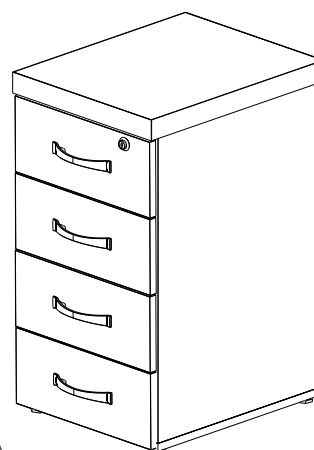
ENCAIXE AS GAVETAS NO GAVETEIRO CONFORME O INDICADO

ENCAIXE A GAVETA COM A FRENTE GRANDE NOS TRILHOS DAS LATERAIS EXERCENDO UMA PEQUENA PRESSÃO PARA BAIXO ATÉ CLICAR



15º PASSO

INSTRUÇÕES DE LIMPEZA E CONSERVAÇÃO



- Passar um pano levemente umedecido com água ou detergente neutro e em seguida um pano seco para as limpezas do dia a dia.
- Nunca use produtos abrasivos, como saponáceos, esponja de aço, escova com cerdas duras, entre outros.
- Evitar expor/utilizar os produtos em ambientes com alta umidade, exemplo: câmaras frias, saunas e áreas molhadas.
- Não armazenar produtos corrosivos, exemplo: ácido, cloro etc.