

# INSTRUÇÃO DE MONTAGEM ARQUIVO OF 04

LINHA AÇO

Obrigado por ter escolhido os produtos "Pandín"

EMISSION: 26/10/2015  
REVISION: 000 (26/10/2015)

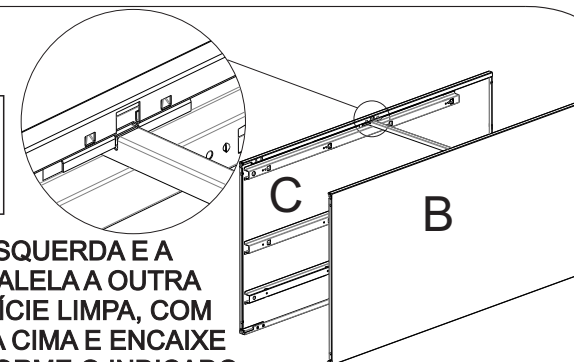
- VERIFIQUE TODOS OS COMPONENTES.
- PREPARE AS PARTES CONFORME INDICAM OS DESENHOS.

## PREPARAÇÃO DAS PEÇAS

### 1º PASSO

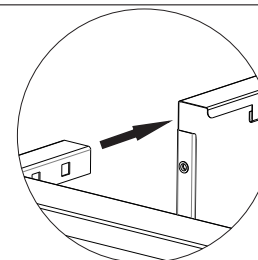
ARQUIVOS EM / SLTCM / SLM  
CONTÉM APENAS 01 TRAVESSA CENTRAL

ARQUIVOS RPTCM / SCTCM  
CONTÉM 03 TRAVESSA CENTRAL

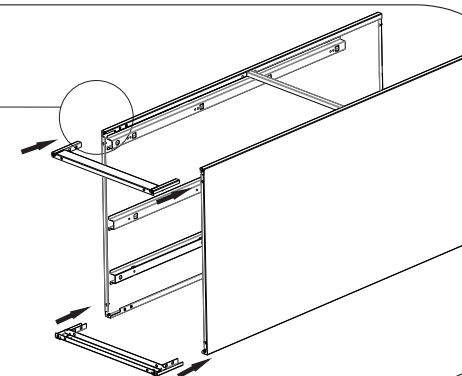


POSICIONE A LATERAL ESQUERDA E A LATERAL DIREITA UMA PARALELA A OUTRA E EM CIMA DE UMA SUPERFÍCIE LIMPA, COM A FRENTE DO ARQUIVO PARA CIMA E ENCAIXE A TRAVESSA CENTRAL, CONFORME O INDICADO

### 2º PASSO

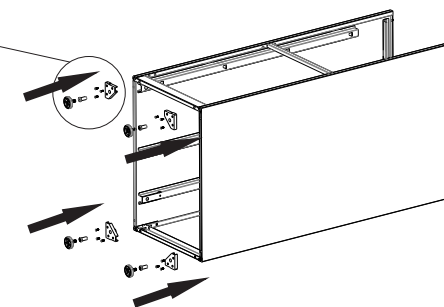
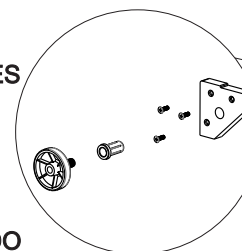


ENCAIXE AS TRAVESSA INFERIORES NO ENCAIXE DA LATERAL ESQUERDA E DA LATERAL DIREITA, COM PEQUENAS BATIDAS PARA O TRAVAMENTO



### 3º PASSO

ENCAIXE O KIT DOS PÉS REGULÁVEIS COM, CONTONEIRA (K) BUCHA (G) PARAFUSOS (H) PONTEIRA (F) CONFORME O INDICADO



ITEM	DESCRIÇÃO	DESCRIÇÃO DE ITENS					DESENHO	QTDDE EM SLTCM SLM	QTDDE RPTCM SCTCM
		CÓDIGO EM	CÓDIGO SL M	CÓDIGO RP TCM	CÓDIGO SC TCM	CÓDIGO SL TCM			
A	RETAGUARDA	COD. A980	COD. A980	COD. O980	COD. A980	COD. A980		01	01
B	LATERAL DIREITA	COD. I742	COD. I481	COD. J434	COD. J436	COD. I481		01	01
C	LATERAL ESQUERDA	COD. I743	COD. I482	COD. J435	COD. J437	COD. I482		01	01
D	TRAVESSA INF TAL / TRAS	COD. A981	COD. A981	COD. A981	COD. A981	COD. A981		01	01
		COD. A983	COD. A983	COD. A983	COD. A983	COD. A983		01	01
E	TRAVESSA SUP	COD. A982	COD. A982	COD. A982	COD. A982	COD. A982		01	01
F	PONTEIRA NIV	COD. 9900	COD. 9900	COD. 9900	COD. 9900	COD. 9900		04	04
G	BUCHA PLASTICA	COD. 9336	COD. 9336	COD. 9336	COD. 9336	COD. 9336		04	04
H	PARAFUSO M4 X 10 CAB. CHATA	COD. D224	COD. D224	COD. D224	COD. D224	COD. D224		12	12
I	PARAFUSO M4 X 10 C/ LENTILHA	COD. D282	COD. D282	COD. D282	COD. D282	COD. D282		04	04
J	TAMPO	COD. I750	COD. O864	COD. I750	COD. I750	COD. O864		01	01
K	PÉ DE CANTONEIRA TE/TD/FE/FD	COD. 9330	COD. 9330	COD. 9330	COD. 9330	COD. 9330		04	04
L	TRAVESSA CENTRAL	COD. A976	COD. A976	COD. A976	COD. A976	COD. A976		01	03

EM  
I790

SLM  
B037

RPTCM  
J566

SCTCM  
J567

SLTCM  
K592



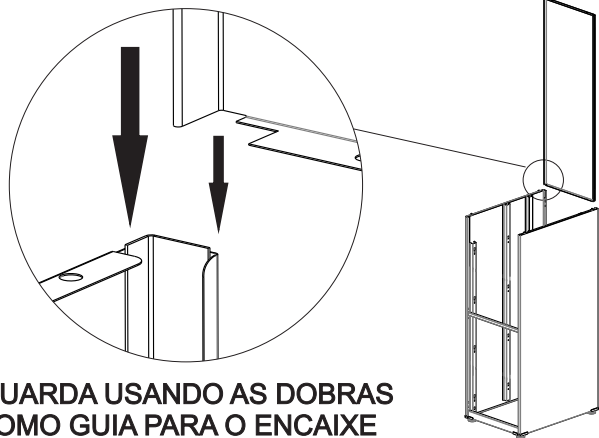
PRODUTO  
RECICLÁVEL  
VISITE:

www.rotadareciclagem.com.br

Av. João Batista Vitorazzo, nº 1539 - Distrito Industrial  
CEP. 15035-470 - São José do Rio Preto - SP  
Fone: (17) 2136-8300 Fax: (17) 2136-8305  
Site: www.pandin.com.br

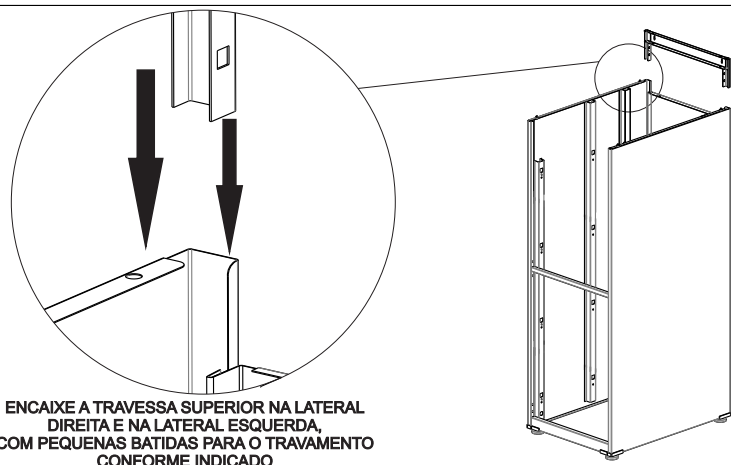
**PANDIN**<sup>®</sup>  
Soluções em Ambientes

4º PASSO



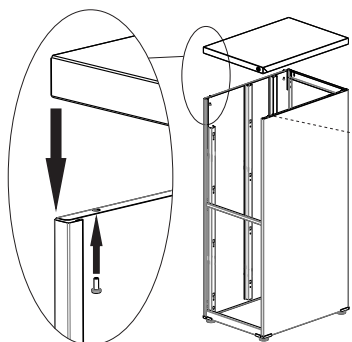
ENCAIXE A RETAGUARDA USANDO AS DOBRAS DAS LATERAIS COMO GUIA PARA O ENCAIXE

5º PASSO

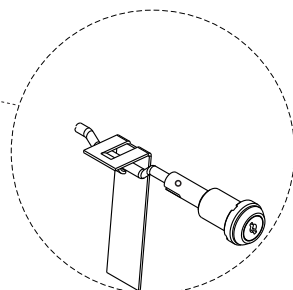


ENCAIXE A TRAVESSA SUPERIOR NA LATERAL DIREITA E NA LATERAL ESQUERDA, COM PEQUENAS BATIDAS PARA O TRAVAMENTO CONFORME INDICADO

6º PASSO ENCAIXE O TAMPO NA LATERAL ESQUERDA E NA LATERAL DIREITA FIXANDO COM O PARAFUSO M4 X 10 C/ LENTILHA CONFORME O INDICADO



OBS.: NESTA ETAPA, DEPOIS DE FIXADO O TAMPO, FAÇA A MONTAGEM DA TRANCA COMO ILUSTRADO NO DETALHE.

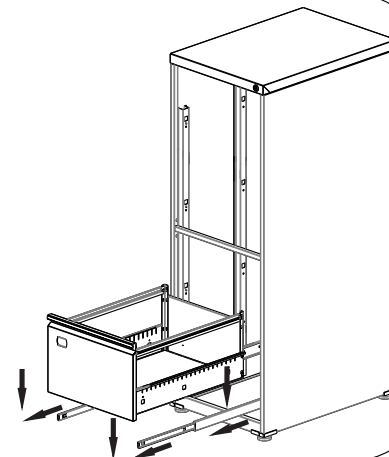


7º PASSO

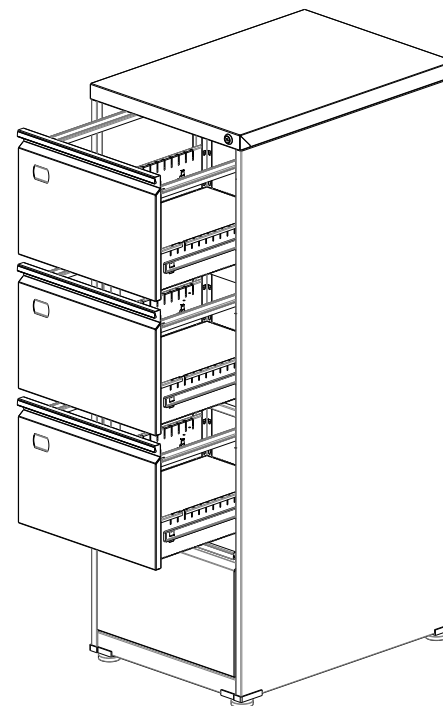
PUXE O TRILHO PARA FORA NO SEU CURSO MÁXIMO E ENCAIXE A GAVETA EXERCENDO PEQUENA PRESSÃO PARA BAIXO ATÉ CLICAR

ARQUIVOS SLM EM MXO4LM ANOF04LM CONTÉM TRILHO COM PATINS DE NYLON

ARQUIVOS SLTCM RPTCM SCTCM CONTÉM TRILHO COM CORREDIÇA METÁLICA

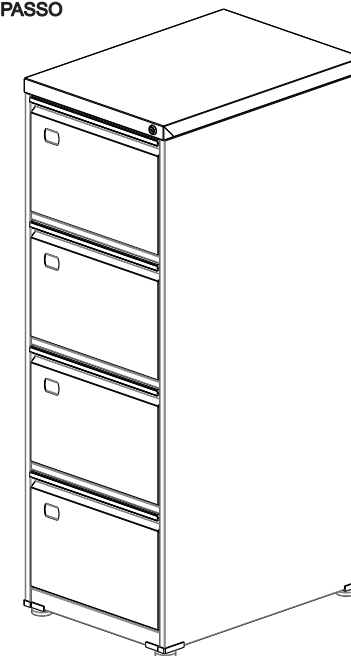


8º PASSO



REPITA A MESMA OPERAÇÃO NAS GAVETAS DE CIMA E REGULE CONFORME O NECESSÁRIO

9º PASSO



**INSTRUÇÕES DE LIMPEZA E CONSERVAÇÃO**

- Passar um pano levemente umedecido com água ou detergente neutro e em seguida um pano seco para as limpezas do dia a dia.
- Nunca use produtos abrasivos, como saponáceos, esponja de aço, escova com cerdas duras, entre outros.
- Evitar expor/utilizar os produtos em ambientes com alta umidade, exemplo: câmaras frias, saunas e áreas molhadas.
- Não armazenar produtos corrosivos, exemplo: ácido, cloro etc.