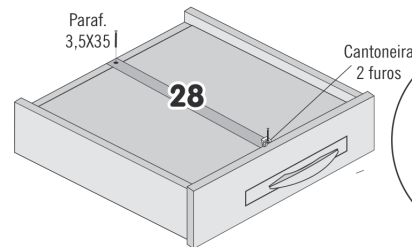
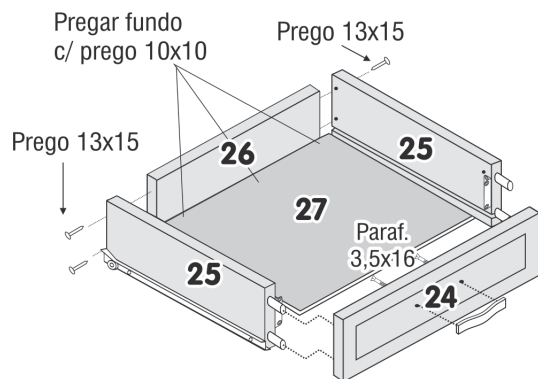
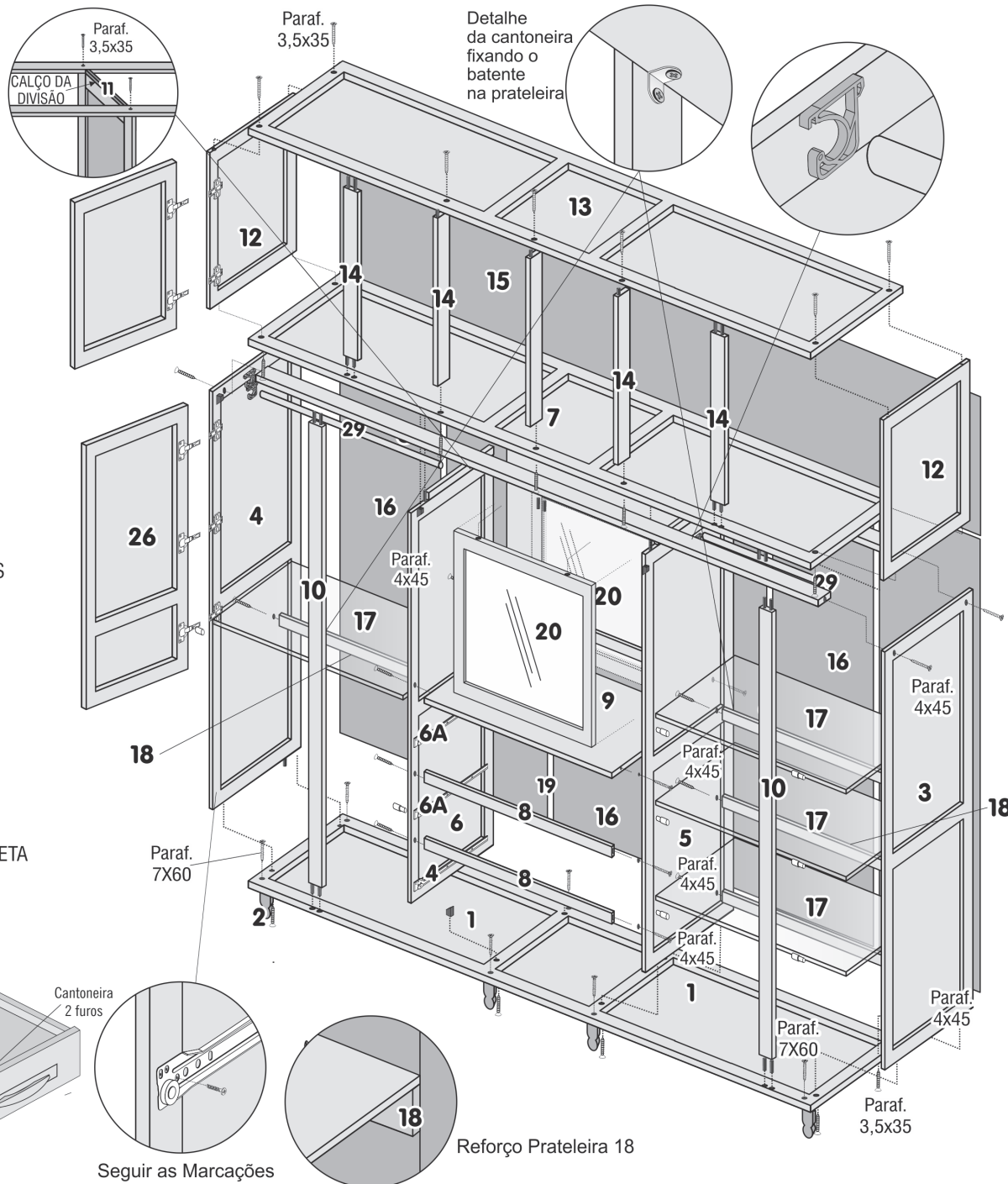


ROUPEIRO 6 PORTAS CAPELÃO MALEIRO SOLTO

RELAÇÃO DE PEÇAS

- 01 BASE
- 02 PÉS
- 03 LATERAL DIREITA
- 04 LATERAL ESQUERDA
- 05 DIVISÃO DIREITA
- 06 DIVISÃO ESQUERDA
- 06A CORREDIÇA METÁLICA
- 07 TAMPO CAPELÃO MDF
- 08 TRAVA DAS GAVETAS
- 09 TAMPO MÉDIO
- 10 BATENTES GRANDES
- 11 CALÇO DA DIVISÃO
- 12 LATERAL DO MALEIRO
- 13 TAMPO SUP. DO MALEIRO
- 14 BATENTES PEQUENOS
- 15 COSTA MALEIRO
- 16 COSTA ROPEIRO
- 17 PRATELEIRAS
- 18 REFORÇO DAS PRATELEIRAS
- 19 PERFIL H
- 20 QUADRO DE ESPELHO
- 21 PORTA DIREITA
- 22 PORTA ESQUERDA
- 23 PORTAS PEQUENAS
- 24 FRENTE GAVETA
- 25 LATERAL GAVETA
- 26 TRASEIRO GAVETA
- 27 FUNDO GAVETA
- 28 REFORÇO DO FUNDO DE GAVETA
- 29 PAU DE CABIDE



Seguir as Marcações

Reforço Prateleira 18