

# ARTESANO

Criador de Ambientes

Dicas de Conservação / Maintenance Tips / Dicas para Conservación

\*Para limpar ou tirar manchas, utilize uma flanela umedecida em solução de água e álcool, na mesma proporção.

\*Evite exposição ao sol.

\*To clean or remove stains, use a piece of flannel dampened with a water and alcohol solution, in the same proportion.

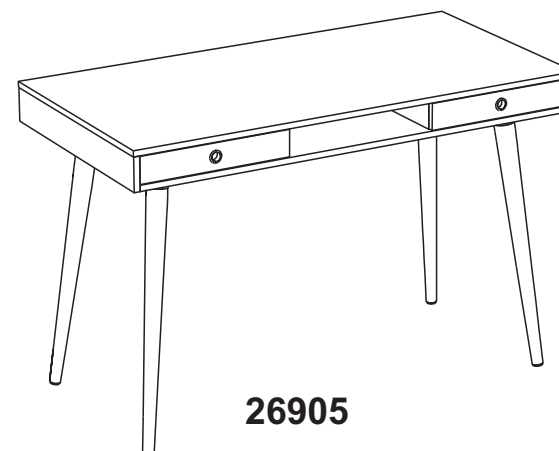
\*Avoid direct sunlight.

\*Para limpiar o sacar manchas, utilice una flanela humedecida en solución de agua y alcohol, en la misma proporción.

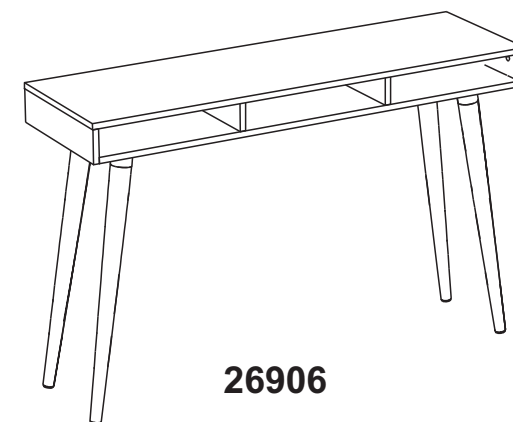
\*Evite la exposición directa al sol.

REF.: 26905/26906

ARTESANO  
Criador de Ambientes

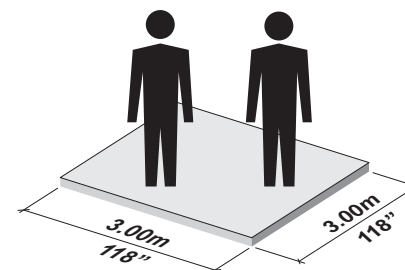


26905



26906

## INSTRUÇÕES DE MONTAGEM ASSEMBLING INSTRUCTIONS / INSTRUCCIONES DE MONTAJE



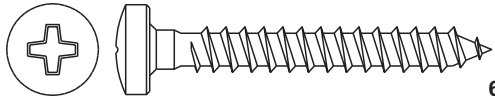


60 min.



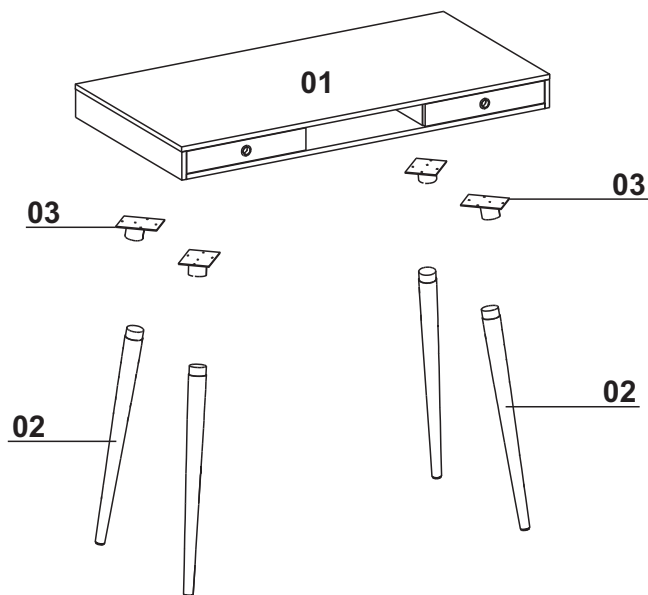
**ARTESANO MÓVEIS LTDA.**  
Estrada da Uva e do Vinho, nº 2347, Bairro São Valentim  
Caixa Postal 509 - CEP 95709-210  
Bento Gonçalves - RS - Brasil  
Fone: +55 54 3458 3400  
e-mail: artesano@artesano.com.br

www.artesano.com.br

FERRAGENS  
HARDWARE LIST  
LISTA DE MATERIALES

<b>A</b>		<b>04</b>
<b>B</b>		<b>16</b>
<b>C</b>		<b>01</b> Cola

MONTE O MÓVEL COMO NÓS O PRODUZIMOS: COM CARINHO.  
ASSEMBLE THE FURNITURE AS WE PRODUCE IT: WITH LOVE.  
MONTE EL MUEBLE COMO NOSOTROS LO PRODUCIMOS: CON CARÍÑO.



Denominação	Qde	Description	Qty	Denominación	Cad
01 - Módulo	01	01 - Module	01	01 - Módulo	01
02 - Pé	04	02 - Leg	04	02 - Pata	04
03 - Suporte	04	03 - Support	04	03 - Soporte	04

ETAPA DE MONTAGEM.  
STAGE OF ASSEMBLY.  
FASE DE MONTAJE.

