

# ARTESANO

Criador de Ambientes

Dicas de Conservação / Maintenance Tips / Dicas para Conservación

\*Para limpar ou tirar manchas, utilize uma flanela umedecida em solução de água e álcool, na mesma proporção.

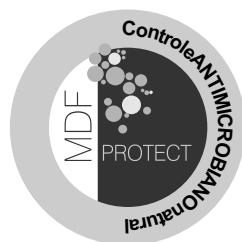
\*Evite exposição ao sol.

\*To clean or remove stains, use a piece of flannel dampened with a water and alcohol solution, in the same proportion.

\*Avoid direct sunlight.

\*Para limpiar o sacar manchas, utilice una flanela humedecida en solución de agua y alcohol, en la misma proporción.

\*Evite la exposición directa al sol.

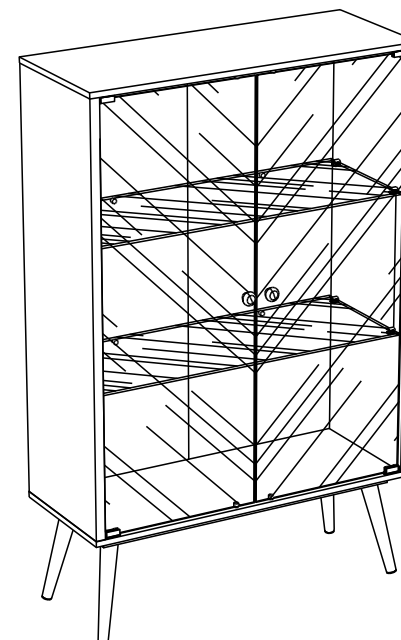


**ARTESANO MÓVEIS LTDA.**  
Estrada da Uva e do Vinho, nº 2347, Bairro São Valentim  
Caixa Postal 509 - CEP 95709-210  
Bento Gonçalves - RS - Brasil  
Fone: +55 54 3458 3400  
e-mail: artesano@artesano.com.br

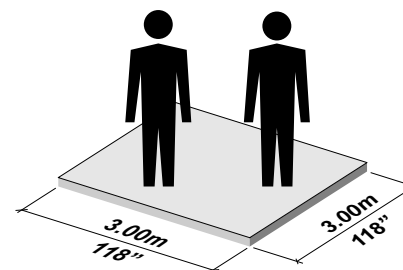
[www.artesano.com.br](http://www.artesano.com.br)

REF.: 23105

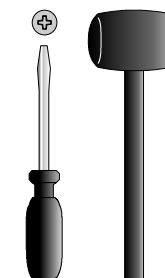
ARTESANO  
Criador de Ambientes








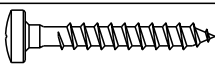

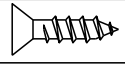
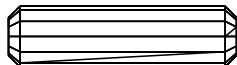
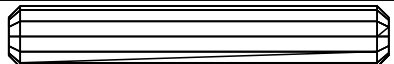
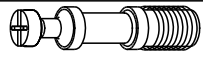

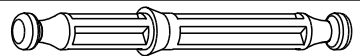



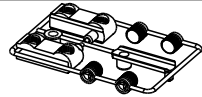


## INSTRUÇÕES DE MONTAGEM ASSEMBLING INSTRUCTIONS / INSTRUCCIONES DE MONTAJE



90 min.



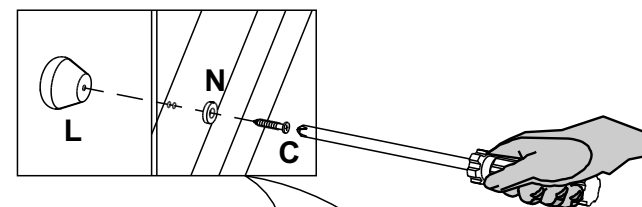
**FERRAGENS  
HARDWARE LIST  
LISTA DE MATERIALES**

<b>A</b>			4,5 x 45mm	<b>06</b>
<b>B</b>			4,5 x 35mm	<b>06</b>
<b>C</b>			4,5 x 25mm	<b>02</b>
<b>D</b>			3,5 x 14mm	<b>08</b>
<b>E</b>			8,0 x 30mm	<b>22</b>
<b>F</b>			8,0 x 50mm	<b>03</b>
<b>G</b>				<b>10</b>
<b>H</b>				<b>14</b>
<b>I</b>				<b>02</b>
<b>J</b>			Ø18mm	<b>14</b>
<b>K</b>				<b>08</b>
<b>L</b>				<b>02</b>
<b>M</b>				<b>02</b>
<b>N</b>				<b>02</b>
<b>O</b>				<b>08</b>

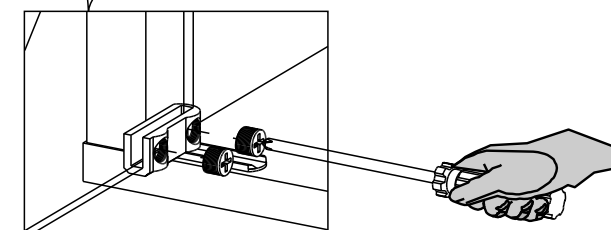
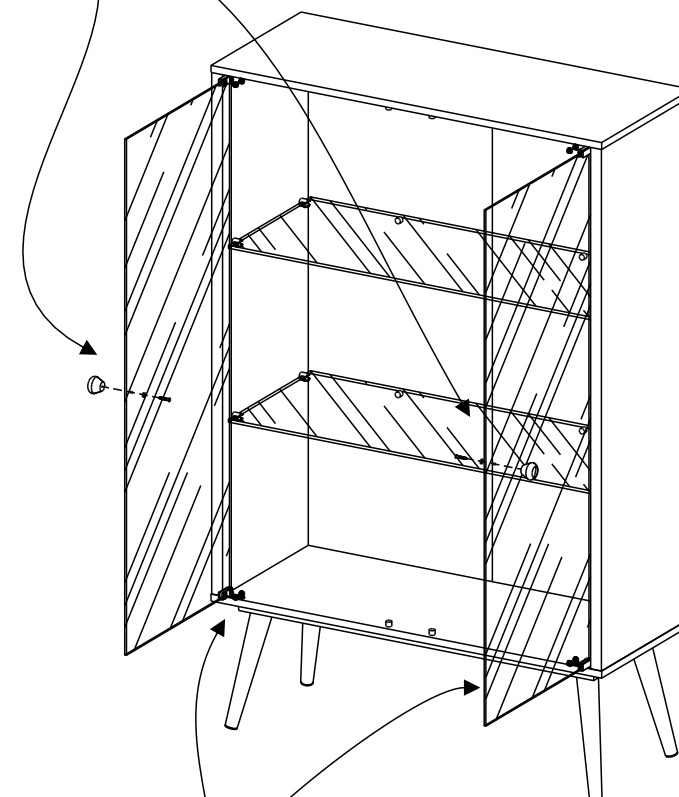
MONTE O MÓVEL COMO NÓS O PRODUZIMOS: COM CARINHO.

ASSEMBLE THE FURNITURE AS WE PRODUCE IT: WITH LOVE.

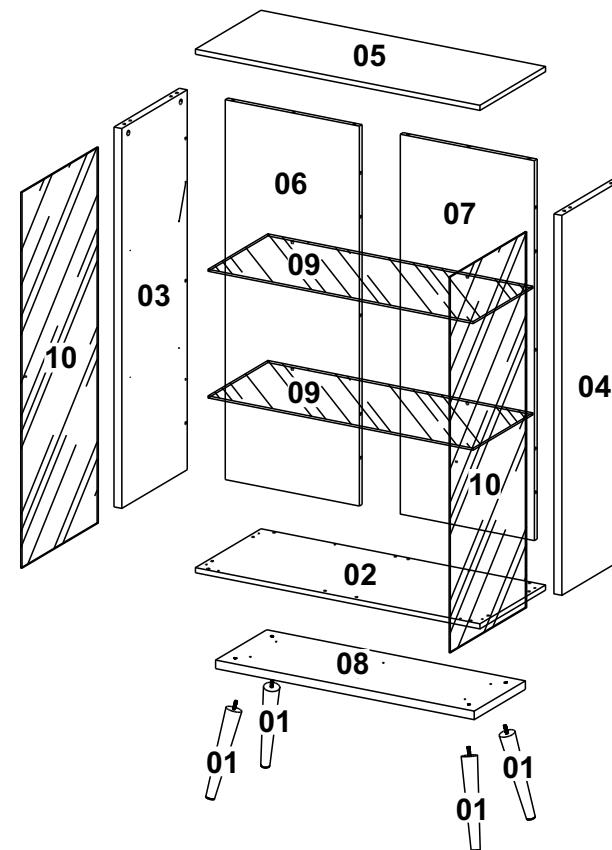
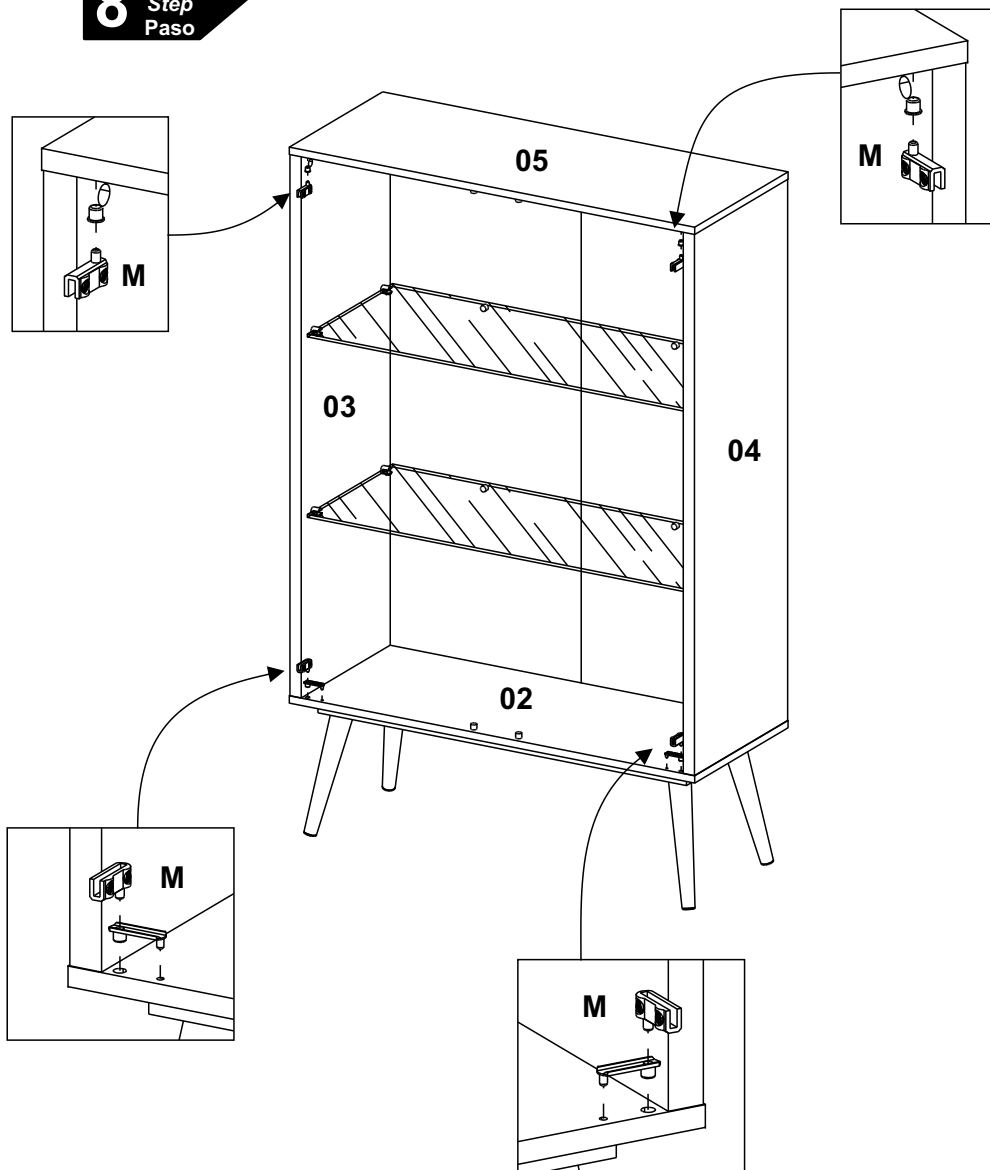
MONTE EL MUEBLE COMO NOSOTROS LO PRODUCIMOS: CON CARÍÑO.



**9** Passo  
Step  
Paso



**8** Passo  
Step  
Paso



Denominação

- 01 - Pé
- 02 - Base
- 03 - Lateral Esquerda
- 04 - Lateral Direita
- 05 - Tampo
- 06 - Costa Esquerda
- 07 - Costa Direita
- 08 - Apoio
- 09 - Prateleira
- 10 - Porta

Description

- 01 - Feet
- 02 - Base
- 03 - Left Side
- 04 - Right Side
- 05 - Top
- 06 - Left Back
- 07 - Right Back
- 08 - Support
- 09 - Shelf
- 10 - Door

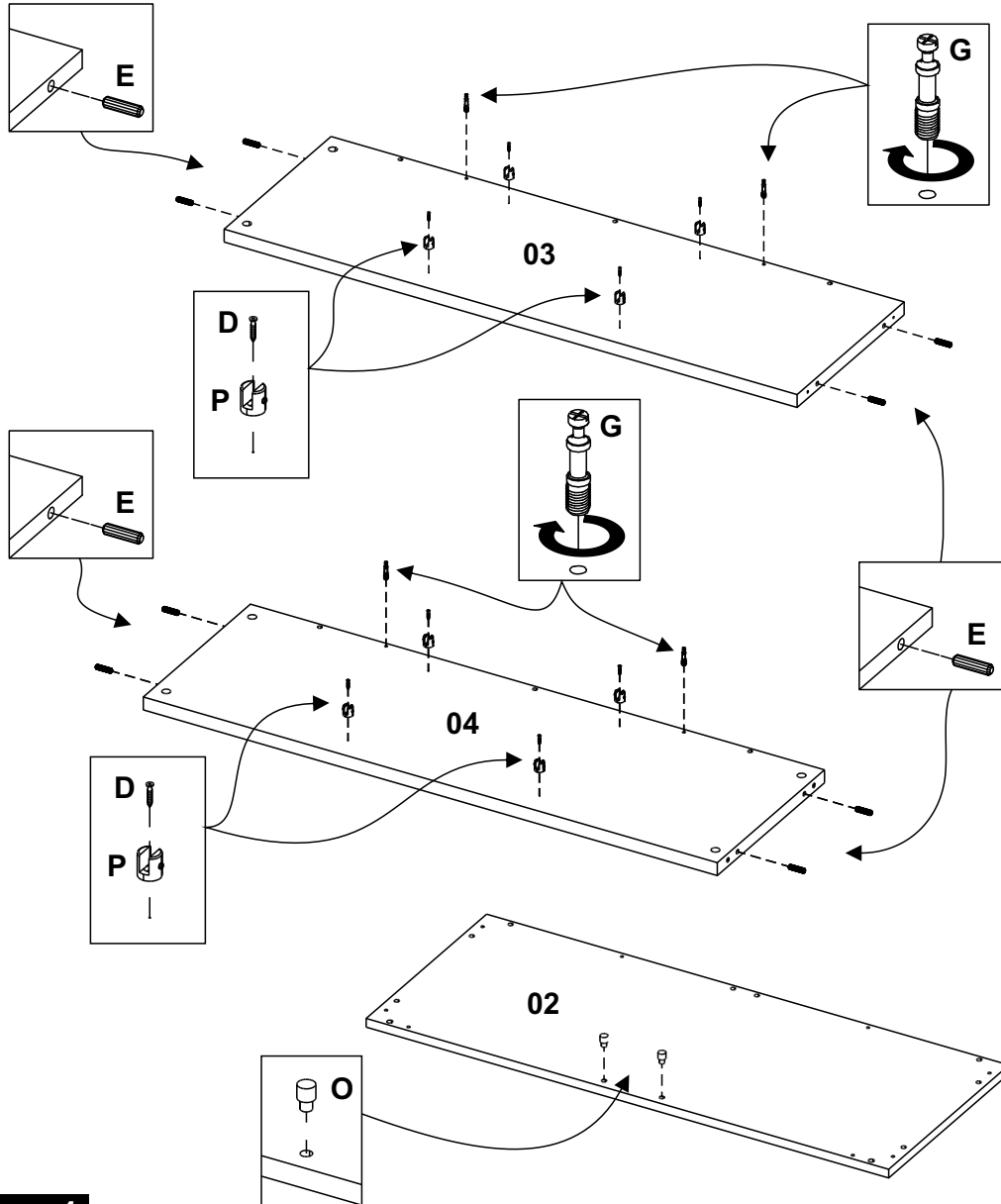
Denominación

- 01 - Pata
- 02 - Base
- 03 - Lateral Izquierdo
- 04 - Lateral Derecho
- 05 - Tapa
- 06 - Revés Izquierdo
- 07 - Revés Derecho
- 08 - Soporte
- 09 - Estanteria
- 10 - Puerta

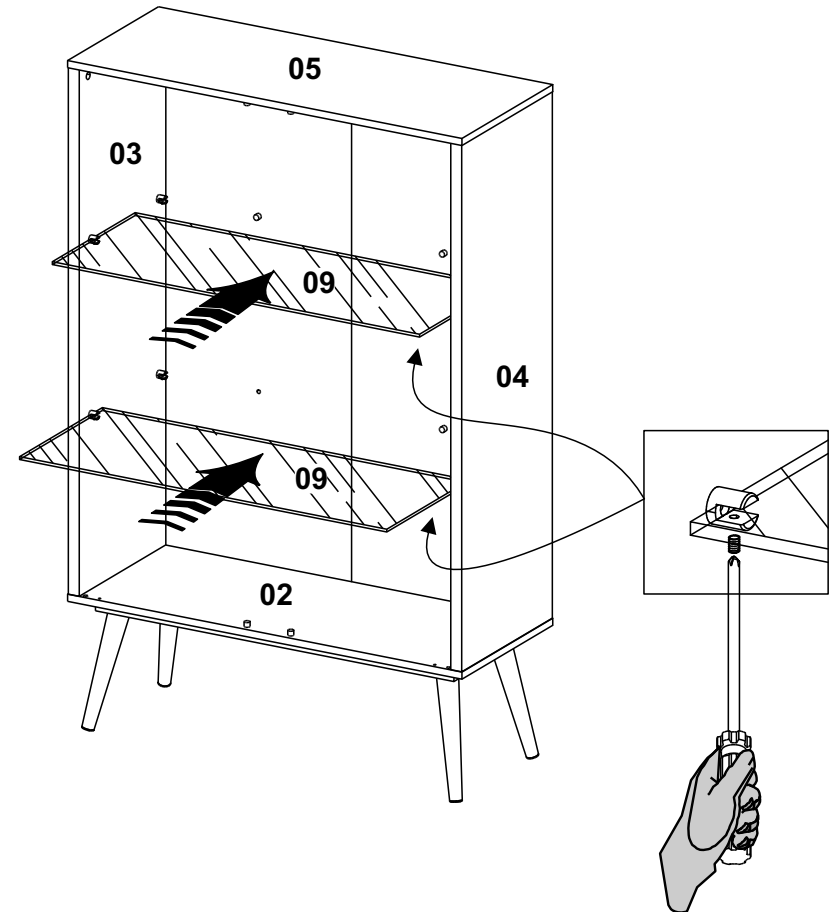
**ETAPA DE PREPARAÇÃO DAS PEÇAS.  
STAGE OF PREPARATION OF THE PIECES.  
FASE DE PREPARACIÓN DE LAS PIEZAS.**



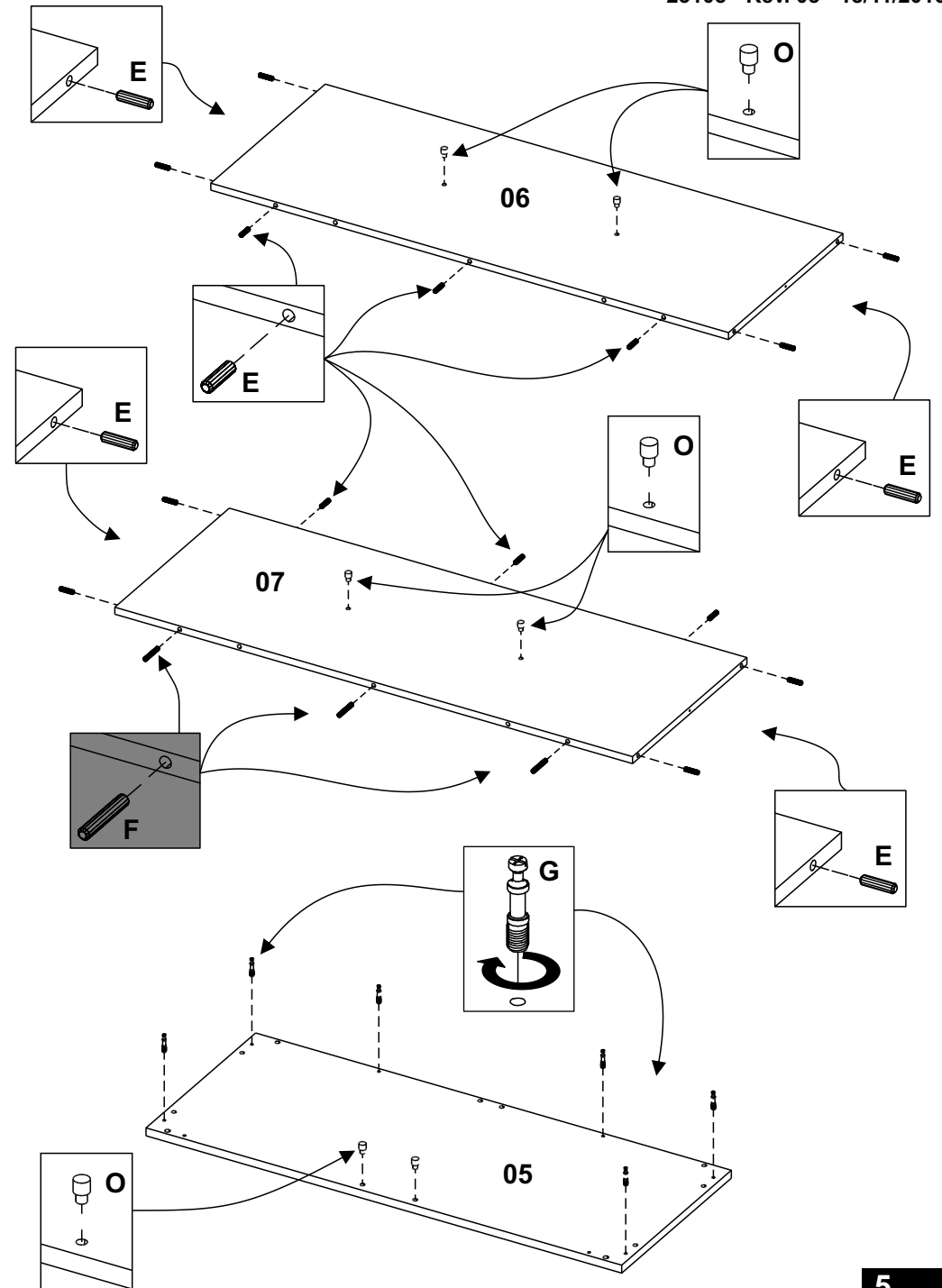
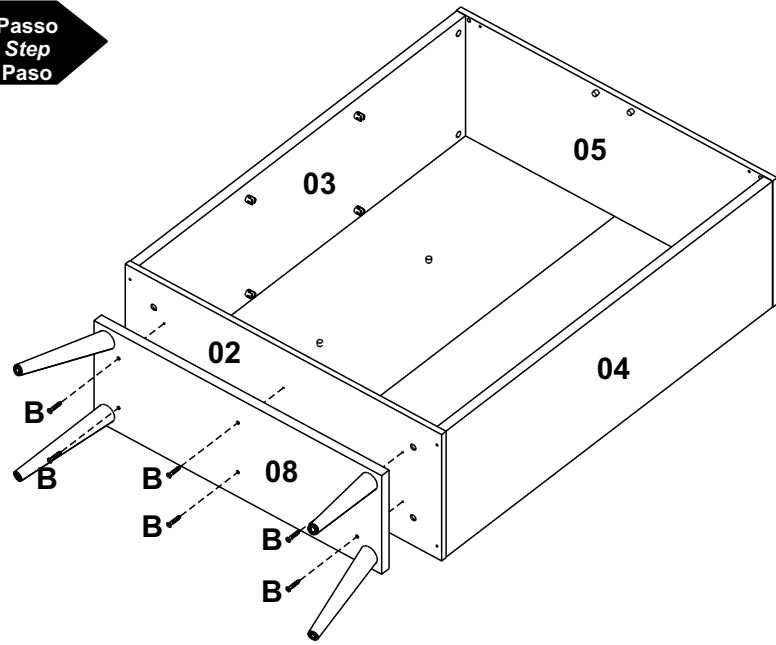
**PREPARE TODAS AS PEÇAS ANTES DE INICIAR A MONTAGEM.  
PREPARE ALL THE PIECES BEFORE BEGINNING THE ASSEMBLY.  
PREPARAR TODAS LAS PIEZAS ANTES DE INICIAR EL MONTAJE.**



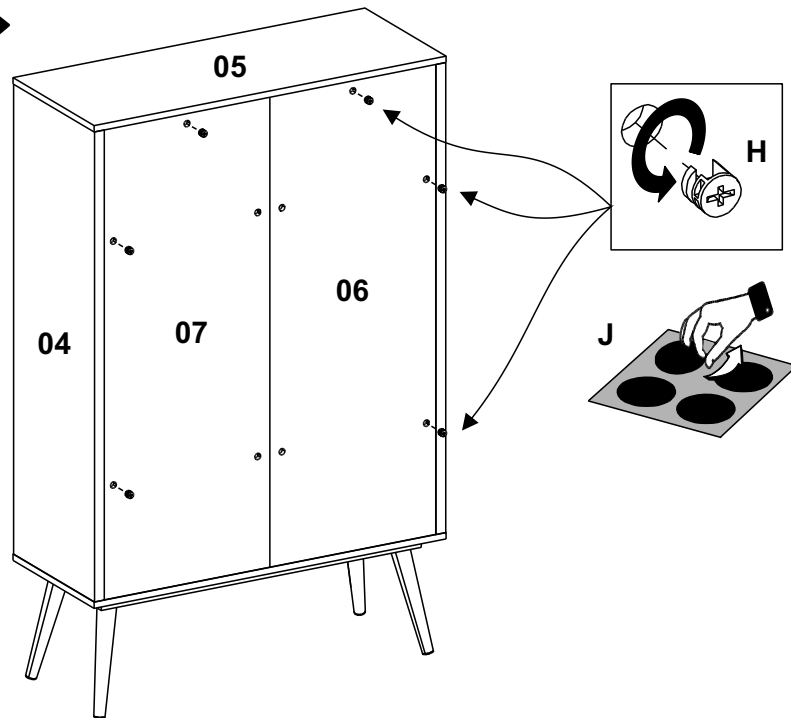
**7** Passo  
Step  
Paso



**5** Passo  
Step  
Paso

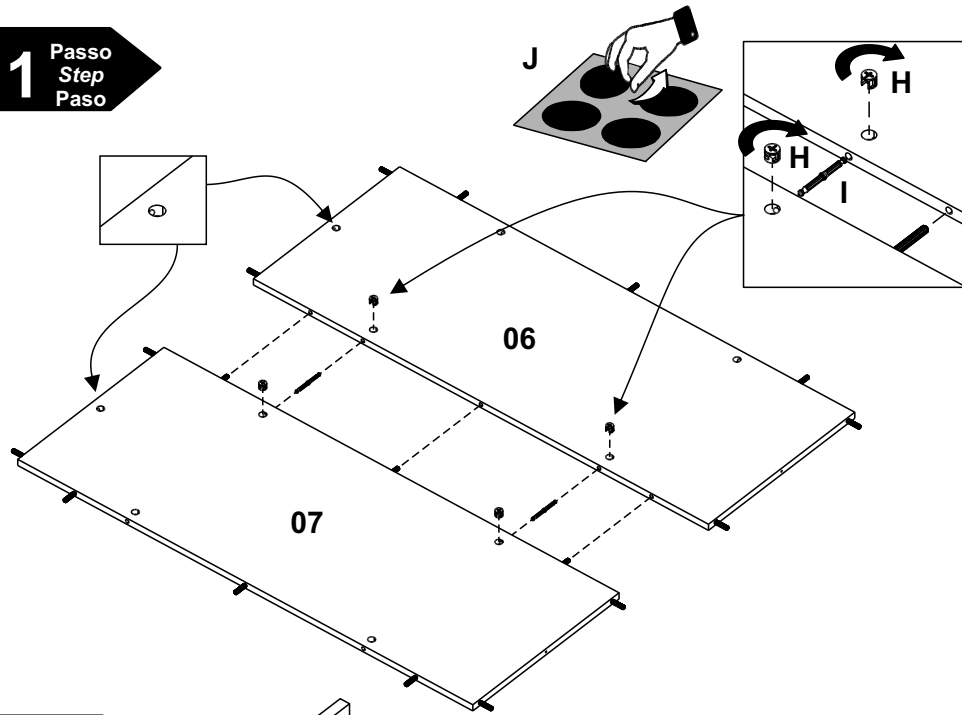


**6** Passo  
Step  
Paso

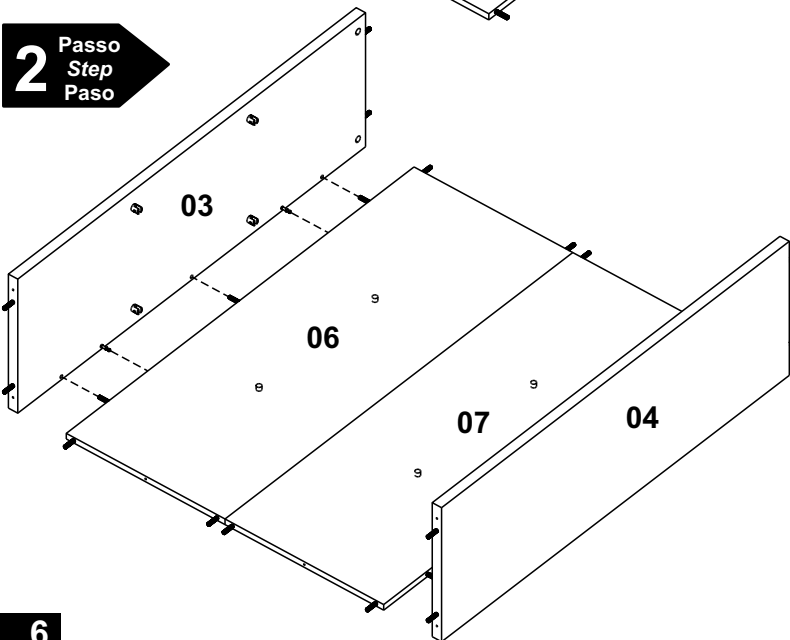


**ETAPA DE MONTAGEM.  
STAGE OF ASSEMBLY.  
FASE DE MONTAJE.**

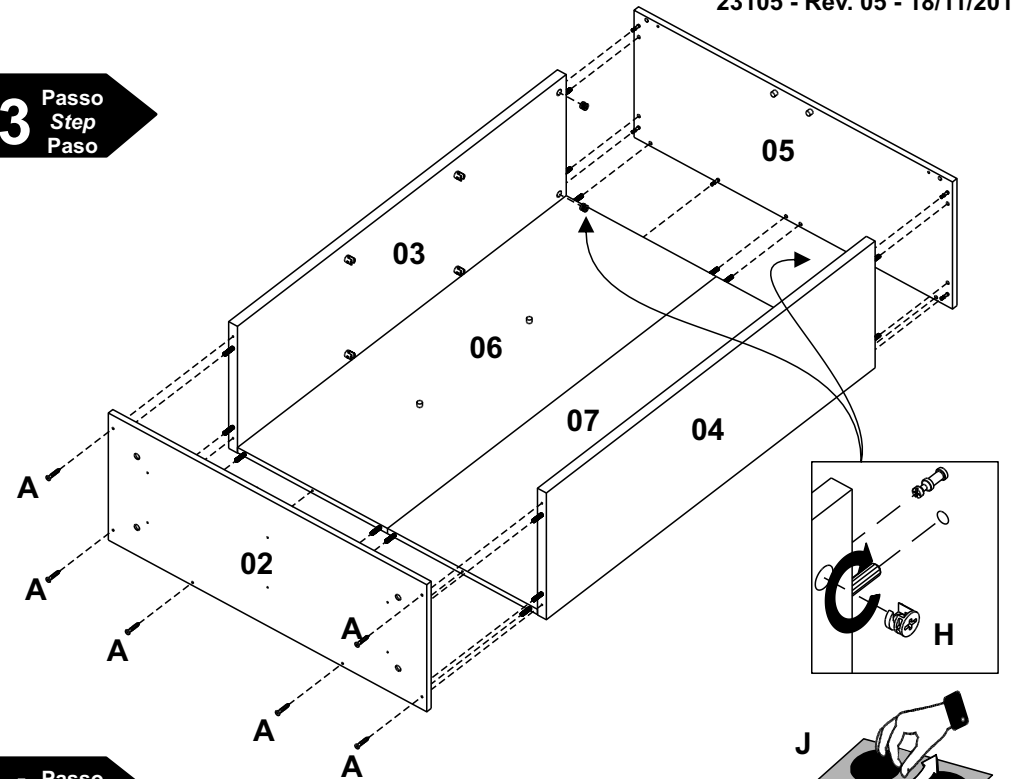
**1** Passo  
Step  
Paso



**2** Passo  
Step  
Paso



**3** Passo  
Step  
Paso



**4** Passo  
Step  
Paso

