

# ARTESANO

Criador de Ambientes

Dicas de Conservação / Maintenance Tips / Dicas para Conservación

\*Para limpar ou tirar manchas, utilize uma flanela umedecida em solução de água e álcool, na mesma proporção.

\*Evite exposição ao sol.

\*To clean or remove stains, use a piece of flannel dampened with a water and alcohol solution, in the same proportion.

\*Avoid direct sunlight.

\*Para limpiar o sacar manchas, utilice una flanela humedecida en solución de agua y alcohol, en la misma proporción.

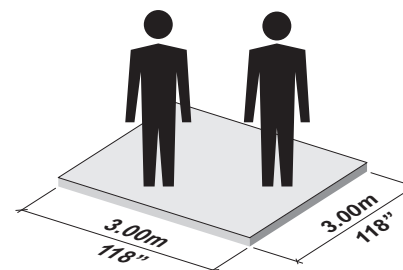
\*Evite la exposición directa al sol.

REF.: 26907

ARTESANO  
Criador de Ambientes



## INSTRUÇÕES DE MONTAGEM ASSEMBLING INSTRUCTIONS / INSTRUCCIONES DE MONTAJE



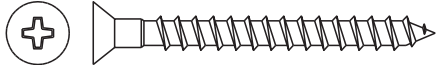


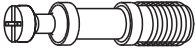

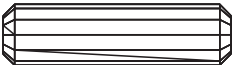



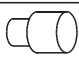
60 min.



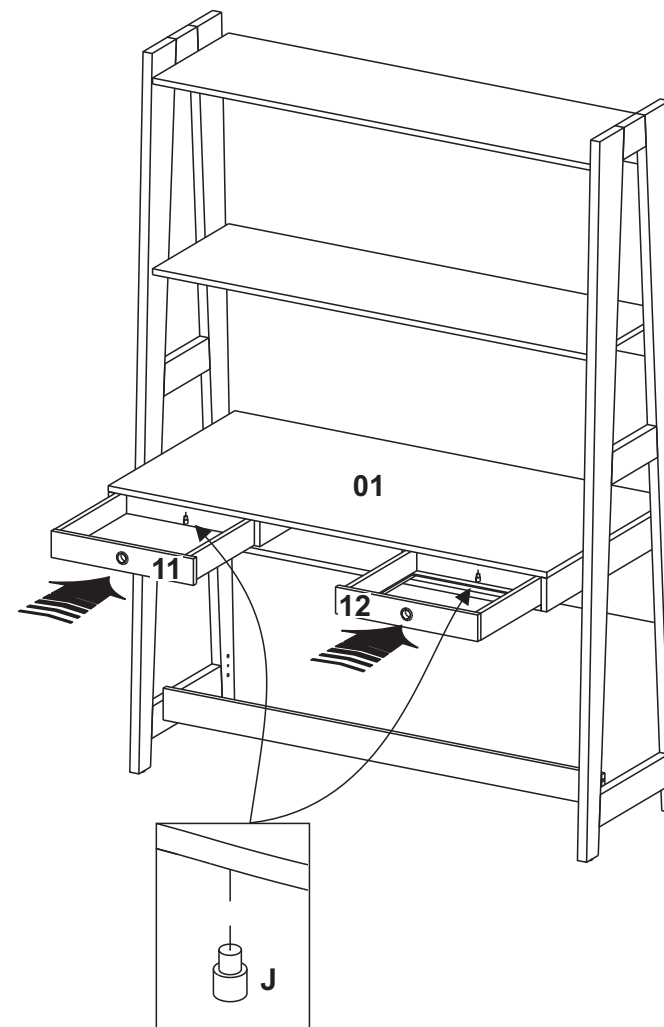
**ARTESANO MÓVEIS LTDA.**  
Estrada da Uva e do Vinho, nº 2347, Bairro São Valentim  
Caixa Postal 509 - CEP 95709-210  
Bento Gonçalves - RS - Brasil  
Fone: +55 54 3458 3400  
e-mail: artesano@artesano.com.br

www.artesano.com.br

**FERRAGENS  
HARDWARE LIST  
LISTA DE MATERIALES**

<b>A</b>		4,5 x 45mm	<b>13</b>
<b>B</b>		4,5 x 35mm	<b>08</b>
<b>C</b>		4,5 x 20mm	<b>01</b>
<b>D</b>			<b>32</b>
<b>E</b>			<b>32</b>
<b>F</b>		8,0 x 30mm	<b>42</b>
<b>G</b>			<b>04</b>
<b>H</b>			<b>22</b>
<b>I</b>			<b>01</b>
<b>J</b>		8,0 x 10mm	<b>02</b>

**11** Passo  
Step  
Paso

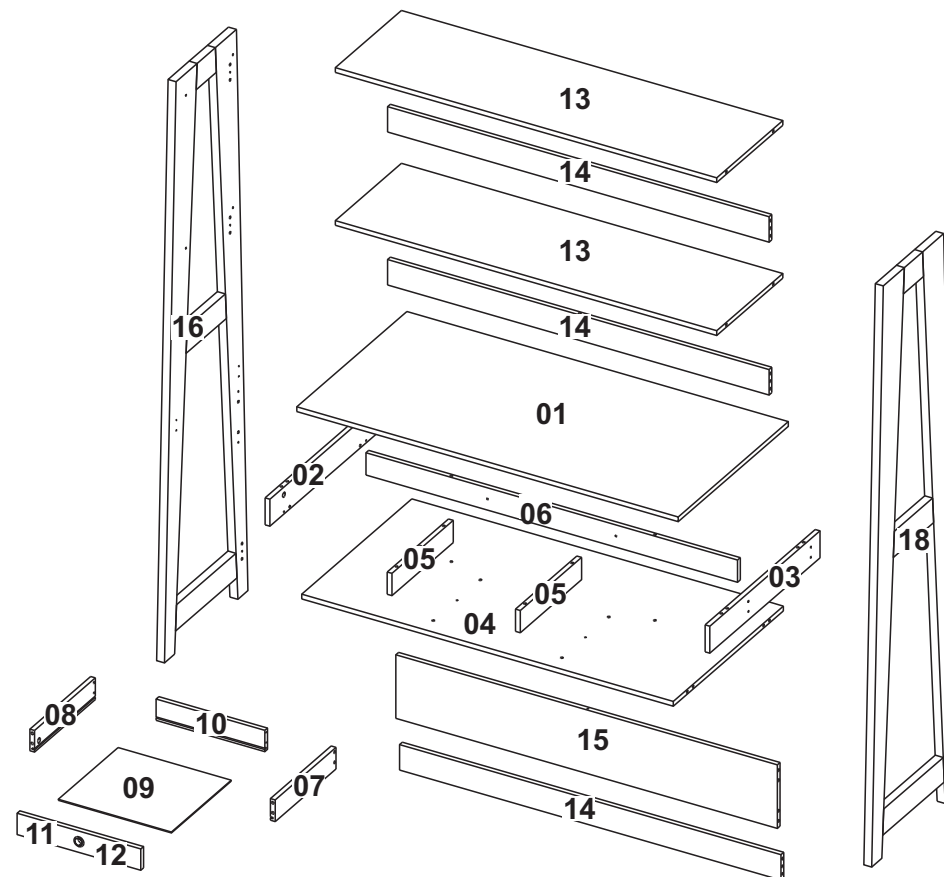
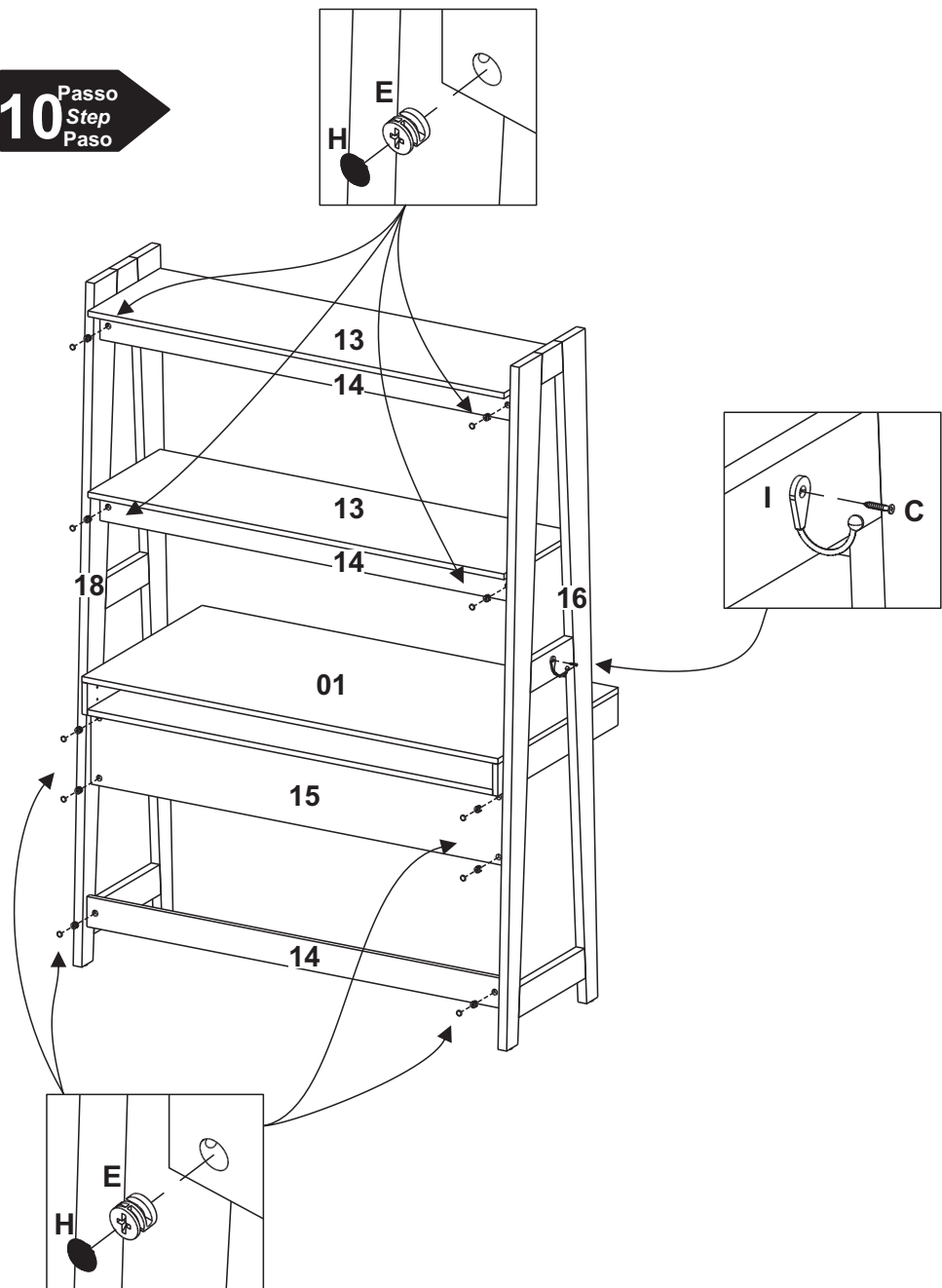


MONTE O MÓVEL COMO  
NÓS O PRODUZIMOS: COM CARINHO.

ASSEMBLE THE  
FURNITURE AS WE PRODUCE IT: WITH LOVE.

MONTE EL MUEBLE COMO  
NOSOTROS LO PRODUCIMOS: CON CARIÑO.

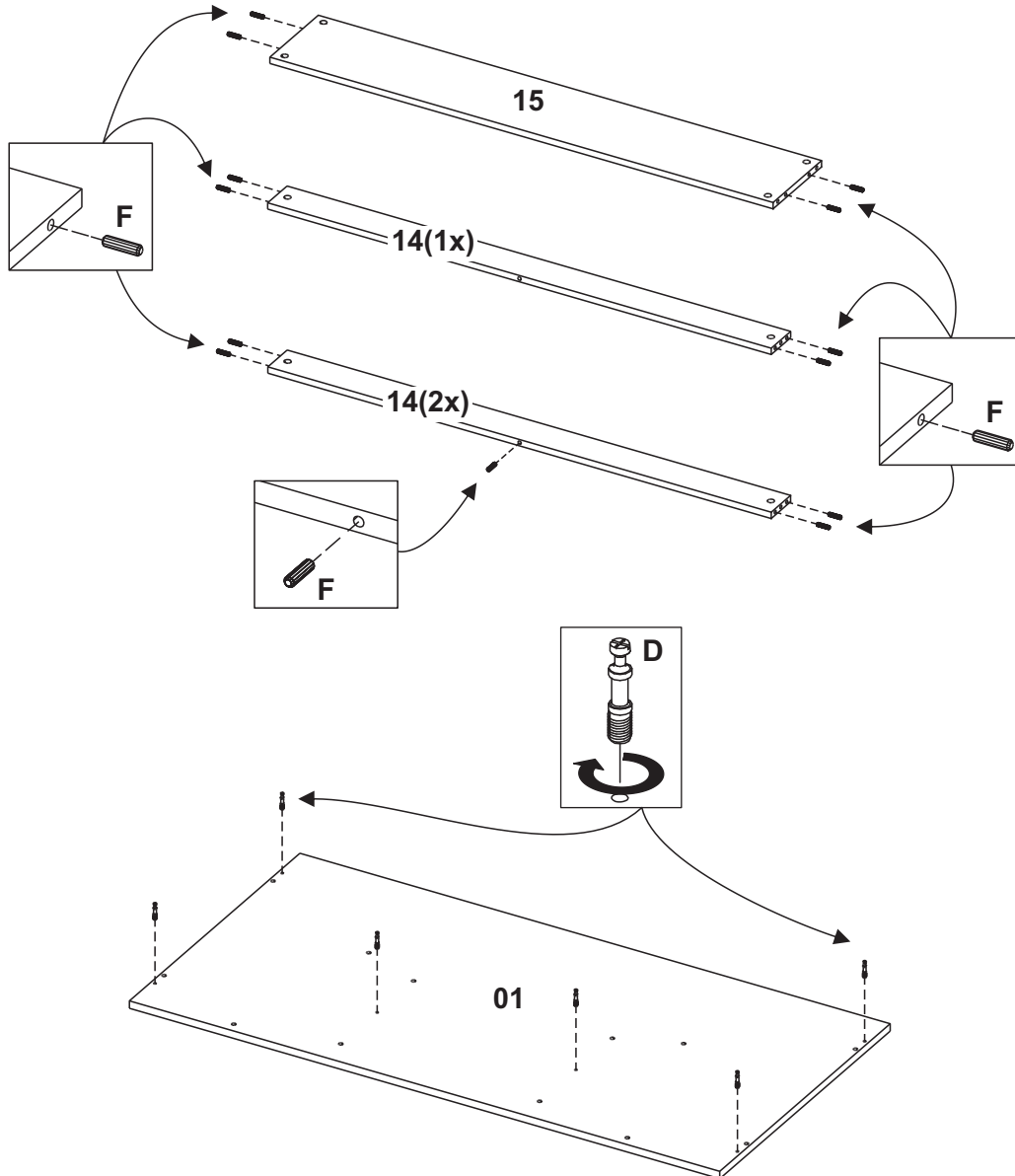
**10** Passo  
Step  
Paso



Denominação	Qde	Description	Qty	Denominación	Cad
01 - Tampo	01	01 - Top	01	01 - Tapa	01
02 - Lateral Esquerda	01	02 - Left Side	01	02 - Lateral Izquierda	01
03 - Lateral Direita	01	03 - Right Side	01	03 - Lateral Derecha	01
04 - Base	01	04 - Base	01	04 - Base	01
05 - Divisão	02	05 - Division	02	05 - Division	02
06 - Costa	01	06 - Back	01	06 - Revés	01
07 - Lateral Direita Gaveta	02	07 - Right Side Drawer	02	07 - Lateral Derecha Cajón	02
08 - Lateral Esquerda Gaveta	02	08 - Left Side Drawer	02	08 - Lateral Izquierda Cajón	02
09 - Fundo Gaveta	02	09 - Bottom Drawer	02	09 - Fondo Cajón	02
10 - Costa Gaveta	02	10 - Back Drawer	02	10 - Revés Cajón	02
11 - Frente Gaveta Esquerda	01	11 - Front Left Drawer	01	11 - Frente Cajón Izquierda	01
12 - Frente Gaveta Direita	01	12 - Front Right Drawer	01	12 - Frente Cajón Derecha	01
13 - Prateleira	02	13 - Shelf	02	13 - Estante	02
14 - Travessa Menor	03	14 - Small Crossbar	03	14 - Travessaño Menor	03
15 - Travessa Maior	01	15 - Large Crossbar	01	15 - Travessaño Mayor	01
16 - Perna Esquerda	01	16 - Left Leg	01	16 - Pierna Izquierda	01
18 - Perna Direita	01	18 - Right Leg	01	18 - Pierna Derecha	01

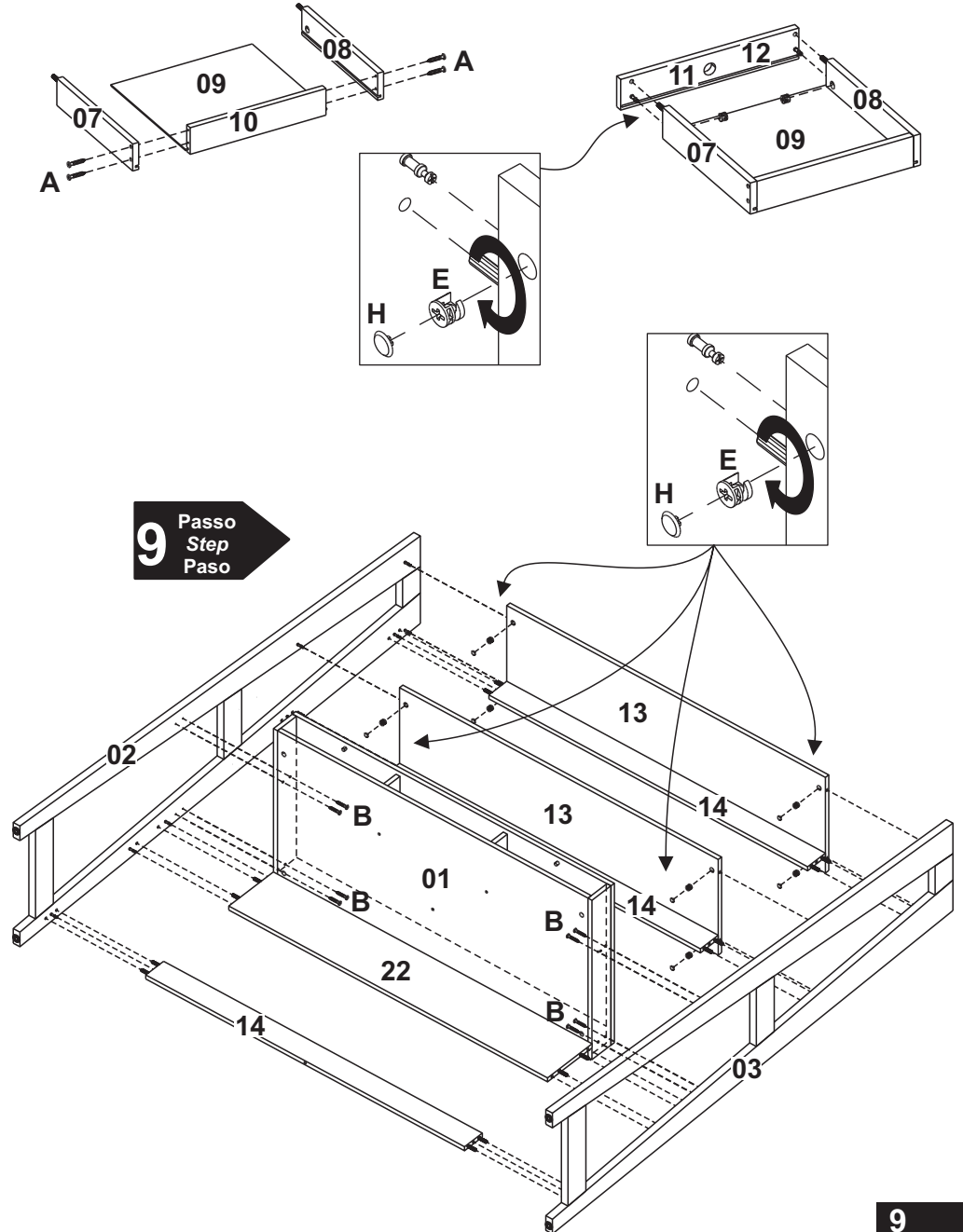
**ETAPA DE PREPARAÇÃO DAS PEÇAS.  
STAGE OF PREPARATION OF THE PIECES.  
FASE DE PREPARACIÓN DE LAS PIEZAS.**

**PREPARE TODAS AS PEÇAS ANTES DE INICIAR A MONTAGEM.  
PREPARE ALL THE PIECES BEFORE BEGINNING THE ASSEMBLY.  
PREPARAR TODAS LAS PIEZAS ANTES DE INICIAR EL MONTAJE.**

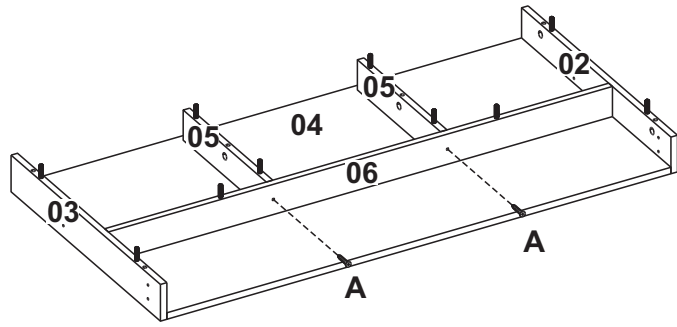


**7 Passo  
Step  
Paso** **2x**

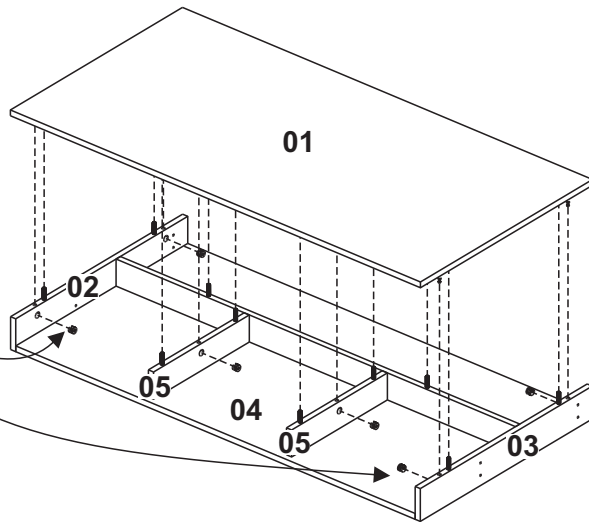
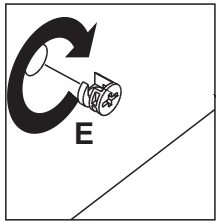
**8 Passo  
Step  
Paso** **2x**



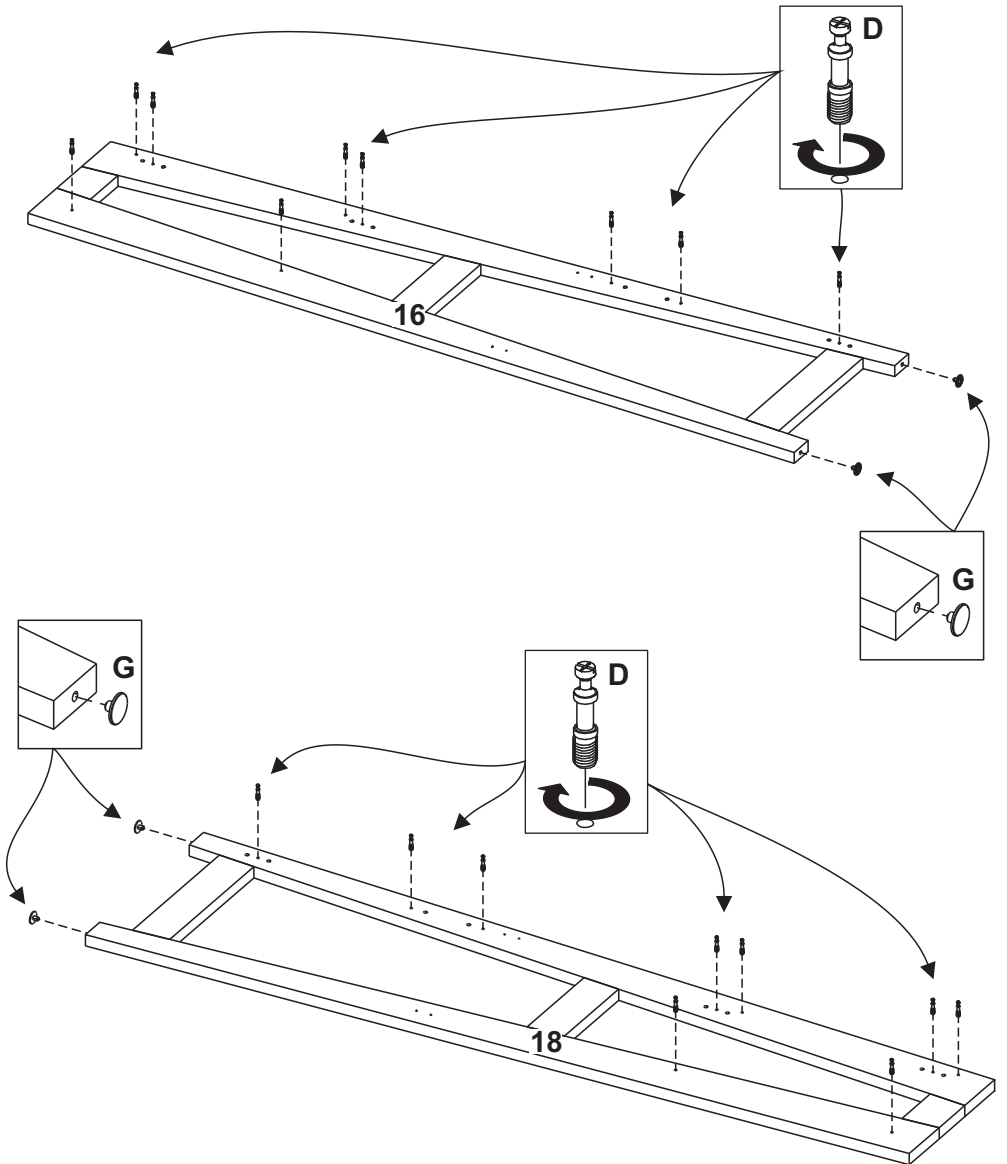
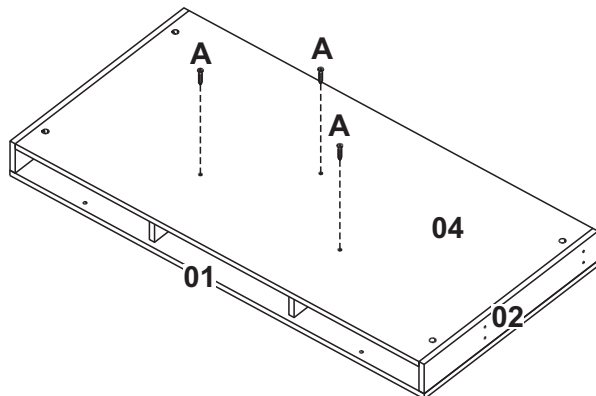
**4** Passo  
Step  
Paso



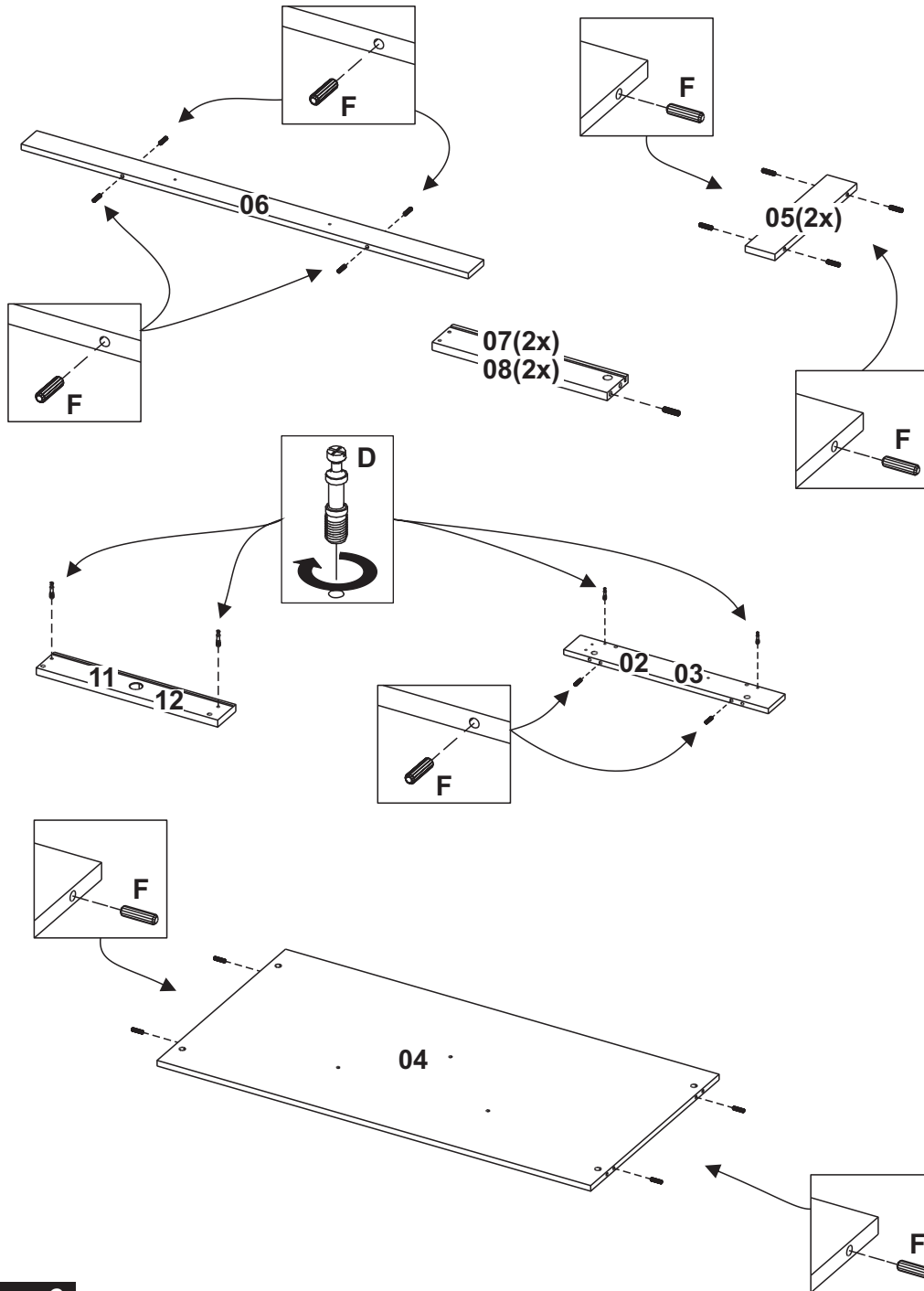
**5** Passo  
Step  
Paso



**6** Passo  
Step  
Paso

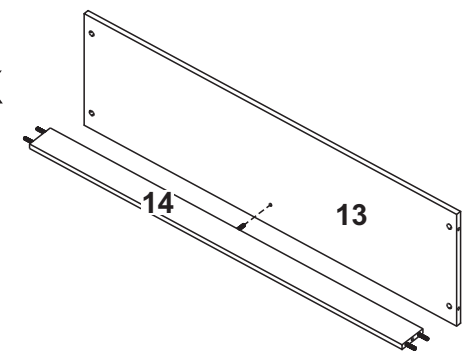


ETAPA DE MONTAGEM.  
STAGE OF ASSEMBLY.  
FASE DE MONTAJE.

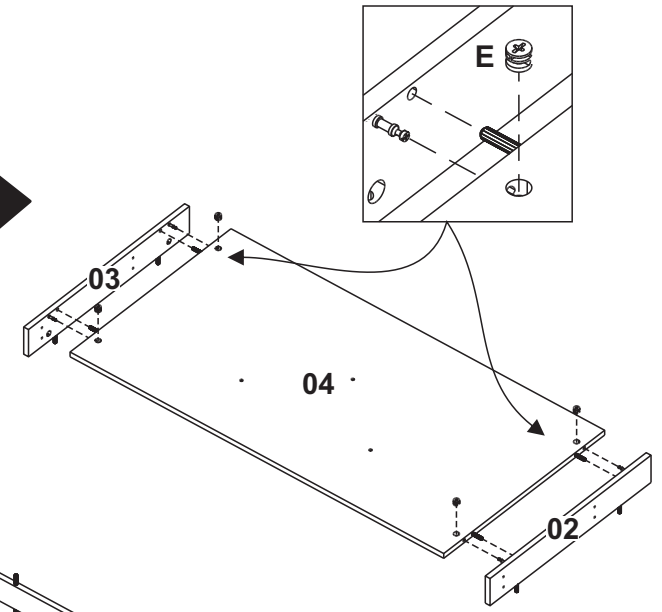


**1** Passo  
Step  
Paso

**2x**



**2** Passo  
Step  
Paso



**3** Passo  
Step  
Paso

